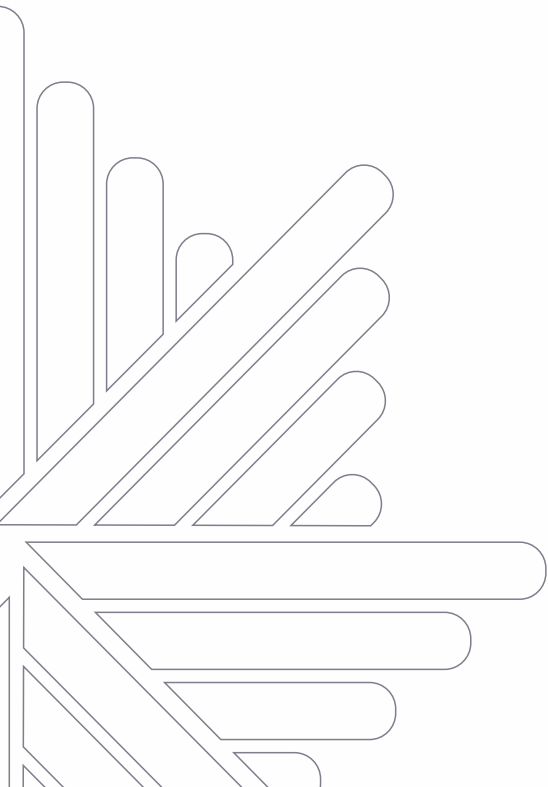


Boletim **Técnico**

040 - Abril 2026







Boletim Técnico

Informações gerais

- O boletim técnico é um documento desenvolvido pelo setor de engenharia da Aludim Alumínio Ltda e informa sobre o desenvolvimento de novos perfis e as alterações no portfólio dos produtos, modificando ou complementando os catálogos.
- Este boletim deve ser consultado frequentemente, antes do levantamento de projetos ou de pedidos, pois detalhes contidos nos catálogos são atualizados periodicamente.
- Informações contidas no boletim técnico podem ser alteradas sem aviso prévio. Consulte ou solicite as versões atualizadas dos catálogos e boletins no site www.aludim.com.br ou entre em contato através do telefone (48) 3626-4900 ou pelo e-mail engenharia@fretta.com.br.



Boletim Técnico

Índice

Novos Perfis - Perfis Diversos

pág **05**

Alteração De Código Laguna 25/Praia do Rosa 25

pág **07**

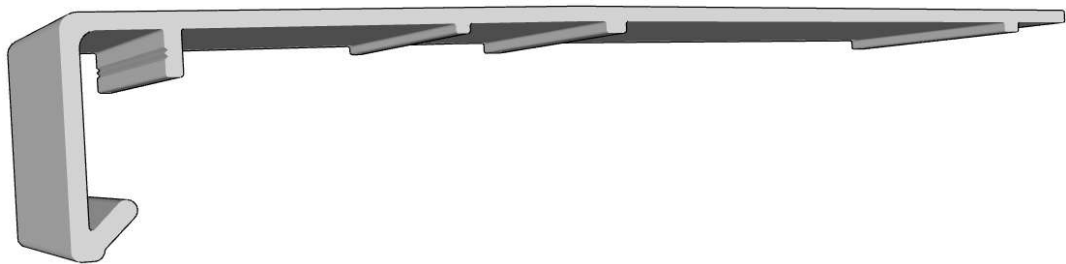
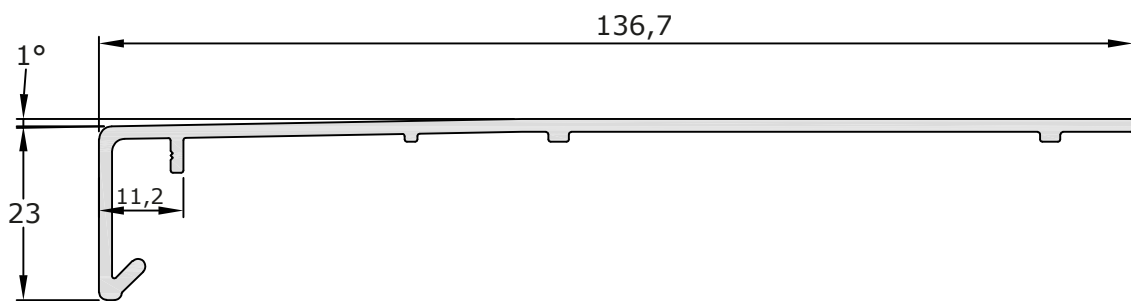
Boletim Técnico

Novo Perfil

Acabamento de Soleira

ADI-100

0,804 kg/m

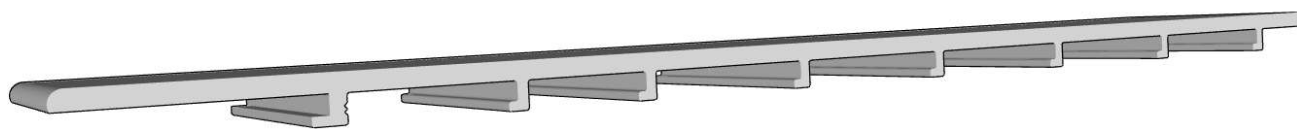
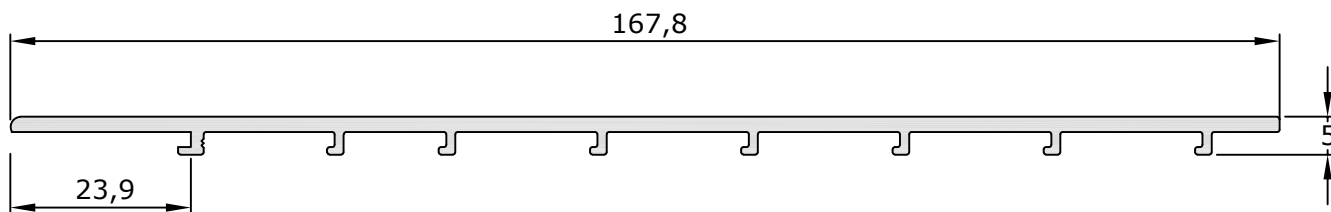




Boletim Técnico

Novo Perfil

Acabamento de Soleira	
ADI-101	1,014 kg/m





Boletim Técnico

Alteração de Código de Perfil

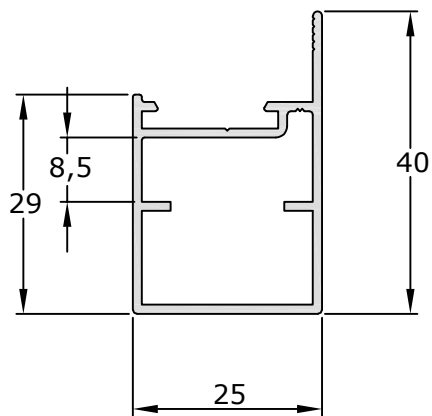
Laguna 25/Praia do Rosa 25

Folha Perimetral - Portinhola

25-016

0,416 kg/m

CÓDIGO ANTIGO



Folha Perimetral - Portinhola

SU-431

0,416 kg/m

CÓDIGO NOVO

