

CATÁLOGO

Março/2026



NOSSA HISTÓRIA

Foi em 1895, que a família Fretta ingressou na atividade comercial, ao fundar na localidade de Azambuja - SC a Casas Fretta. Mais de 120 anos se passaram desde então, e sua tradição ultrapassou gerações, tornando a empresa uma das mais antigas do estado de Santa Catarina, sob o comando dos descendentes de seus fundadores.

EXPERIÊNCIA E CONSTANTE EVOLUÇÃO

Tanto tempo de experiência conferiu ao grupo Fretta um legado de credibilidade, resultando na consolidação da marca, sinônimo de solidez e excelência na prestação de serviços.

A tradição nos negócios, aprimorada com o tempo, deu vazão a novos empreendimentos.

O grupo Fretta diversificou seu ramo de atuação e hoje, além da Casas Fretta, é composto pela Fretta Construções, Invest Capital e a mais recente integrante do grupo: Aludim Aluminum Technology.

Especializada na extrusão de alumínio para a construção civil e para a atividade industrial, a Aludim traz em seu DNA os mesmos valores do grupo Fretta, compartilhando da paixão pela prestação de serviços com alto padrão de qualidade.

O Grupo Fretta cresceu e está cada vez mais presente na vida das pessoas, conservando os ensinamentos de seus fundadores: ajudar a transformar o mundo, investindo no ser humano e trabalhando para fazer sua vida melhor!



Desde 1895

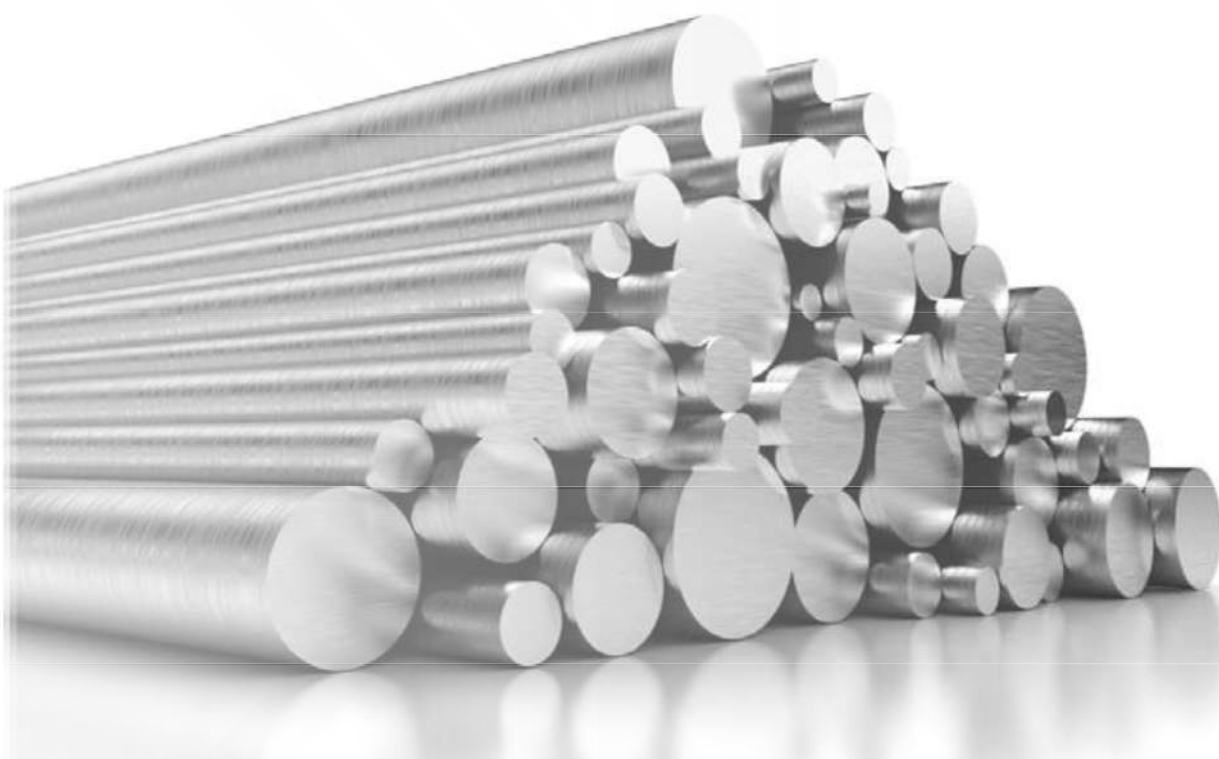
Azambuja, 1895. Primeira casa de comércio da família Fretta.

ALUMÍNIO PRESENTE EM CADA DETALHE DA VIDA MODERNA

Beleza, leveza, durabilidade, moldabilidade, alta resistência, inclusive à corrosão, são algumas das qualidades que tornam o alumínio essencial à vida moderna. Considerado metal semiprecioso, no século XIX o alumínio chegou a ser mais caro do que o ouro, no entanto, a produção em larga escala tornou o preço acessível, ampliando sua utilização.

AQUI, O ALUMÍNIO É BEM TRATADO

A Aludim mantém parcerias com os mais modernos e equipados complexos industriais de tratamento de superfície de perfis extrudados de alumínio, empresas que dispõem de uma linha completa de pintura e de anodização. Tudo isso confere aos produtos Aludim alta resistência, qualidade estética, diversidade de cores, texturas e acabamentos, atributos que se adaptam às necessidades e aos padrões de seu projeto, agregando valor ao seu produto.



SUSTENTABILIDADE

Atualmente, o alumínio está presente em diversos segmentos, contribuindo, inclusive para a preservação do meio ambiente, pois, além de ser o metal ideal para o desenvolvimento de produtos que permitem a redução da emissão de gases poluentes, cerca de 75% de todo o alumínio produzido, até hoje, ainda está em uso. Como um material infinitamente reciclável, mesmo depois de décadas de vida útil, o alumínio pode ser reaproveitado, gerando grande economia de recursos financeiros e preservação dos recursos naturais.

RESPONSABILIDADE SOCIAL

A Aludim escreve diariamente uma história de inovação e compromisso com a sustentabilidade. A preocupação com aspectos econômicos, sociais e ambientais faz parte dos valores da empresa, por isso a companhia busca, constantemente, o aumento de sua eficiência operacional, para diminuir os desperdícios do processo produtivo. Para tanto, desenvolve projetos de conservação de recursos e ecoeficiência, focados na redução de emissões atmosféricas, geração de resíduos sólidos industriais e do consumo de água.

ÍNDICE DE LINHAS

LINHAS

NOSSA HISTÓRIA

LINHA ENSEADA TABELADOS:

(Cunha, cantoneira, marco, contramarco, barra chata.)

LINHA CAMBORIÚ TEMPERADOS:

(Perfis utilizados em conjunto com os vidros temperados de 08mm e 10mm.)

SISTEMA DE ESQUADRIAS LINHA LAGUNA 25:

(Sistema de esquadrias para o segmento de médio/alto padrão.)

SISTEMA DE ESQUADRIAS PRAIA DO ROSA 25:

(Sistema de esquadrias para o segmento de médio/alto padrão.)

SISTEMA DE ESQUADRIAS INTEGRADAS 25:

(Sistema de esquadrias para o segmento de médio/alto padrão.)

SISTEMA DE ESQUADRIAS BRAVA 30:

(Sistema de esquadrias para o segmento médio/alto padrão.)

SISTEMA DE ESQUADRIAS JURERÊ 32:

(Sistema de esquadrias para o segmento de médio/alto padrão.)

SISTEMA DE ESQUADRIAS JURERÊ 32 S:

(Sistema de esquadrias para o segmento de médio/alto padrão.)

SISTEMA DE ESQUADRIAS PORTOBELLO:

(Sistema de esquadrias para o segmento de médio/alto padrão.)

SISTEMA DE ESQUADRIAS ITAPEMA:

(Fachada sistema glazing, fachada sistema cortina.)

SISTEMA DE FACHADAS PRAIA DA VILA:

(Fachada sistema glazing, fachada sistema cortina.)

SISTEMA DE GUARDA-CORPOS GRAVATÁ:

(Perfis para guarda-corpo.)

LINHA IPOÃ

(Perfis para brises, gradil e portões.)

LINHA ITAPIRUBÁ:

(Perfis para fechamento de sacadas e fachadas.)

LINHA GAROPABA:

(Perfis para linha moveleira, de decoração e design de alumínio.)

LINHA CAMPECHE:

(Perfis para linha Transportes.)

LINHA PERFIS DIVERSOS

(Perfis não compatíveis sistemas de esquadrias Aludim.)

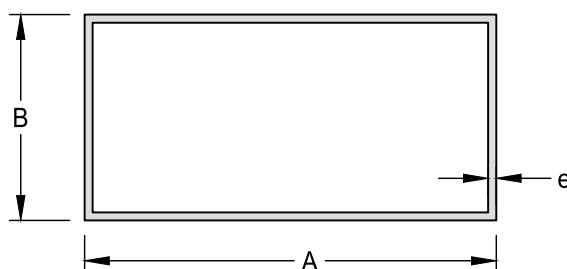


LINHA ENSEADA

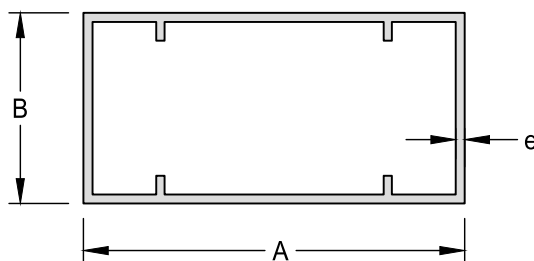
TABELADOS

ÍNDICE DE PERFIS

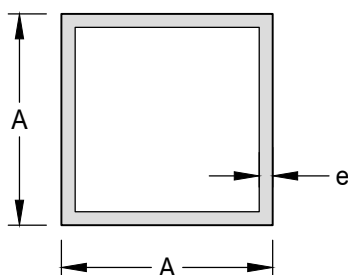
Código	Descrição	Página
BC-003	Barra Chata	09
BC-009	Barra Chata	09
BC-016	Barra Chata	09
BC-025	Barra Chata	09
BC-028	Barra Chata com Raio	09
BC-038	Barra Chata com Raio	09
BC-039	Barra Chata com Raio	09
BC-060	Barra Chata	09
BC-097	Barra Chata com Raio	09
BC-098	Barra Chata	09
BC-509	Barra Chata	09
CT-001	Cantoneiras	08
CT-002	Cantoneiras	08
CT-005	Cantoneiras	08
CT-007	Cantoneiras	08
CT-016	Cantoneiras	08
CT-028	Cantoneiras	08
CT-029	Cantoneiras	08
CT-051	Cantoneiras	08
CT-052	Cantoneiras	08
CT-209	Cantoneira Abas Desiguais	08
LT-007	Perfil "U"	07
LT-016	Perfil "U"	07
LT-028	Perfil "U"	07
LT-029	Perfil "U"	07
LT-040	Perfil "U"	07
LT-060	Perfil "U"	07
LT-061	Perfil "U"	07
LT-075	Perfil "U"	07
PC-002	Tubo Retangular com Reforço	05
PC-003	Tubo Retangular com Reforço	05
PC-004	Tubo Retangular com Reforço	05
PU-047	Perfil "U"	07
PU-004	Perfil "U"	07
PU-223	Perfil "U"	07
TG-007	Tubo Retangular	05
TG-015	Tubo Retangular	05
TG-019	Tubo Retangular	05
TG-020	Tubo Retangular	05
TG-023	Tubo Retangular	05
TG-041	Tubo Retangular	05
TG-049	Tubo Retangular	05
TG-072	Tubo Retangular	05
TG-073	Tubo Retangular	05
TG-074	Tubo Retangular	05
TG-078	Tubo Retangular	05
TQ-003	Tubo Quadrado	06
TQ-009	Tubo Quadrado	06
TQ-013	Tubo Quadrado	06
TQ-017	Tubo Quadrado	06
TQ-023	Tubo Quadrado	06
TQ-034	Tubo Quadrado	06
TQ-055	Tubo Quadrado	06
TR-005	Tubo Redondo	06
TR-007	Tubo Redondo	06
TR-011	Tubo Redondo	06
TR-013	Tubo Redondo	06
TR-018	Tubo Redondo	06
TR-019	Tubo Redondo	06
TR-032	Tubo Redondo	06
TR-039	Tubo Redondo	06
TR-040	Tubo Redondo	06
TR-070	Tubo Redondo	06
TR-098	Tubo Redondo	06
TR-100	Tubo Redondo	06
TR-889	Tubo Redondo	06



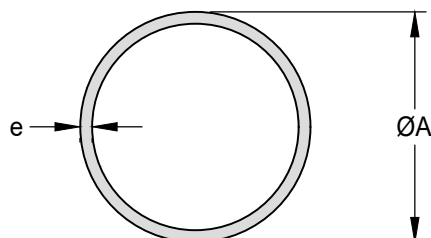
Tubo Retangular							
Código	Peso(kg/m)	Milímetro			Polegadas		
		A	B	e	A	B	e
TG-074	0,177	25,40	12,70	0,90	1	1/2	-
TG-049	0,310	30,00	20,00	1,20	-	-	-
TG-015	0,333	50,80	12,70	1,00	2	1/2	-
TG-073	0,404	50,80	25,40	1,00	2	1	-
TG-007	0,783	50,80	25,40	2,00	2	1	-
TG-020	0,787	76,20	38,10	1,30	3	1 1/2	-
TG-078	1,215	101,60	50,80	1,50	4	2	-
TG-072	1,609	101,60	50,80	2,00	4	2	-
TG-019	1,920	101,60	50,80	2,40	4	2	-
TG-023	1,728	125,40	38,10	2,00	-	1 1/2	-
TG-041	2,159	152,40	50,80	2,00	6	2	-



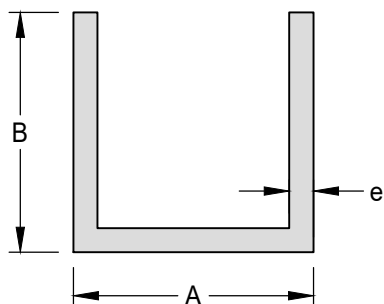
Tubo Retangular com Reforço							
Código	Peso(kg/m)	Milímetro			Polegadas		
		A	B	e	A	B	e
PC-002	0,510	50,80	25,40	1,20	2	1	-
PC-004	0,595	50,80	38,10	1,20	2	1 1/2	-
PC-003	0,885	76,20	38,10	1,40	3	1 1/2	-



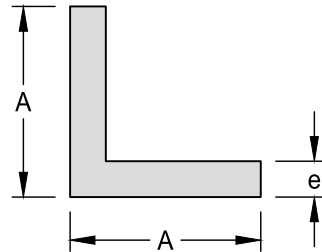
Tubo Quadrado					
Código	Peso(kg/m)	Milímetros		Polegadas	
		A	e	A	e
TQ-003	0,246	15,88	1,59	5/8	1/16
TQ-023	0,264	25,40	1,00	1	-
TQ-009	0,340	25,40	1,30	1	-
TQ-013	0,402	38,10	1,00	1 1/2	-
TQ-055	0,750	50,80	1,40	2	-
TQ-017	1,048	50,80	1,98	2	6/77
TQ-034	2,686	101,60	2,50	4	-



Tubo Redondo					
Código	Peso(kg/m)	Milímetros		Polegadas	
		A	e	A	e
TR-007	0,051	7,00	1,00	-	-
TR-005	0,150	12,70	1,59	1/2	1/16
TR-011	0,127	15,88	1,00	5/8	-
TR-013	0,156	15,88	1,25	5/8	-
TR-018	0,154	19,05	1,00	3/4	-
TR-019	0,182	19,05	1,20	3/4	-
TR-032	0,181	22,22	1,00	-	-
TR-889	0,437	23,80	2,40	-	-
TR-039	0,208	25,40	1,00	1	-
TR-040	0,228	25,40	1,10	1	-
TR-070	0,407	38,10	1,30	1 1/2	-
TR-098	0,666	50,80	1,59	2	1/16
TR-100	1,289	50,80	3,18	2	1/8



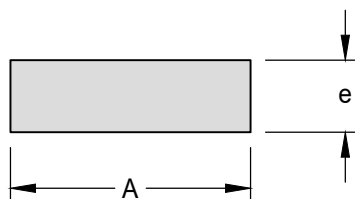
Perfil "U"							
Código	Peso(kg/m)	Milímetro			Polegadas		
		A	B	e	A	B	e
LT-007	0,130	10,70	20,00	1,00	-	-	-
LT-075	0,157	10,70	25,00	1,00	-	-	-
LT-016	0,138	14,00	20,00	1,00	-	-	-
LT-040	0,131	14,00	22,00	1,00	-	-	-
LT-029	0,266	14,40	35,00	1,20	-	-	-
LT-028	0,350	14,40	48,00	1,20	-	-	-
LT-061	0,186	15,00	25,00	1,10	-	-	-
LT-060	0,195	15,00	25,40	1,30	-	1	-
PU-004	0,191	15,88	15,88	1,59	5/8	5/8	1/16
PU-047	0,365	29,00	35,00	1,40	-	-	-
PU-223	0,820	50,80	25,40	3,18	2	1	1/8



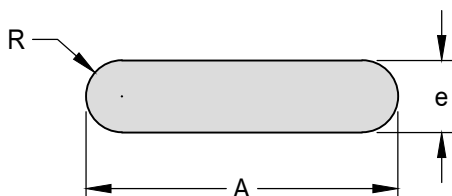
Cantoneiras					
Código	Peso(kg/m)	Milímetro		Polegadas	
		A	e	A	e
CT-001	0,079	12,70	1,20	1/2	-
CT-002	0,148	12,70	2,38	1/2	3/32
CT-005	0,130	15,88	1,59	5/8	1/16
CT-007	0,120	19,05	1,20	3/4	-
CT-016	0,212	25,40	1,59	1	1/16
CT-028	0,321	38,10	1,59	1 1/2	1/16
CT-029	0,624	38,10	3,16	1 1/2	-
CT-052	0,431	50,80	1,59	2	1/16
CT-051	0,848	50,80	3,18	2	1/8



Cantoneira Abas Desiguais							
Código	Peso(kg/m)	Milímetro			Polegadas		
		A	B	e	A	B	e
CT-209	0,153	32,00	16,20	1,20	1 1/4	2/3	-
CT-227	1,286	101,6	50,8	3,18	4	2	1/8



Barra Chata					
Código	Peso(kg/m)	Milímetro		Polegadas	
		A	e	A	e
BC-003	0,069	12,80	2,00	-	-
BC-009	0,205	15,88	4,76	5/8	3/16
BC-016	0,246	19,05	4,76	3/4	3/16
BC-025	0,219	25,40	3,18	1	1/8
BC-098	0,488	30,00	6,00		
BC-509	0,273	31,75	3,18	1 1/4	1/8
BC-060	0,436	50,80	3,18	2	1/8



Barra Chata com Raio						
Código	Peso(kg/m)	Milímetro			Polegadas	
		A	e	R	A	e
BC-028	0,599	38,10	6,00	3,00	1 1/2	-
BC-039	0,789	38,10	8,00	4,00	1 1/2	-
BC-0,97	2,599	152,40	6,35	3,20	6	1/4



Barra Chata com Raio						
Código	Peso(kg/m)	Milímetro			Polegadas	
		A	e	R	A	e
BC-028	0,385	30,00	4,76	1,00	-	3/16



LINHA CAMBORIÚ TEMPERADOS

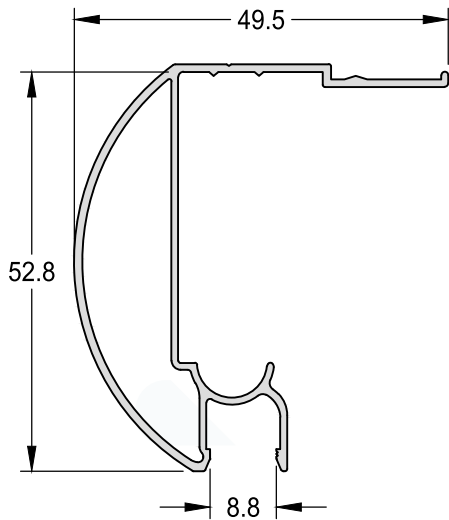
ÍNDICE DE PERFIS

Código	Descrição	Página	Código	Descrição	Página
BT-002	Trilho Inferior - Vidro 08mm	08	LT-266	Trilho Inferior	16
BT-002A	Trilho Inferior com Escova - Vidro 08mm	08	LT-271	Arremate -Vidro 08mm	12
CB-001	Perfil Lateral Policarbonato	21			
CB-003	Cobertura P/Telha Policarbonato	21			
CX-1226	Trilho Superior	14			
LT-001	Trilho Superior - Vidro 08mm	07			
LT-002	Capa do Trilho - Vidro 08mm	10			
LT-003	Trilho Superior - Vidro 08mm	10			
LT-004	Capa do Trilho - Vidro 08mm	10			
LT-005	Arremate - Vidro 08mm	12			
LT-007	Arremate "U" - Vidro 08mm	11			
LT-008	Arremate "U" - Vidro 08mm	11			
LT-009	Trilho Superior - Vidro 08mm	09			
LT-010	Capa do Trilho - Vidro 08mm	09			
LT-011	Trilho Inferior - Vidro 08mm	10			
LT-012	Tampa do Trilho - Vidro 08mm	08			
LT-014	Arremate Central - Vidro 08mm	12			
LT-015	Arremate - Vidro 10mm	18			
LT-016	Arremate "U"	11			
LT-017	Trilho Inferior Simples	14			
LT-023	Tampa do Trilho - Vidro 10mm	14			
LT-026	Arremate - Vidro 10mm	18			
LT-027	Arremate Central - Vidro 10mm	19			
LT-028	Arremate "U"	17			
LT-029	Arremate "U"	17			
LT-031	Baguete - Vidro 08mm e 10mm	20			
LT-036	Base do Baguete	20			
LT-039	Arremate 90° - Vidro 08mm	08			
LT-040	Arremate "U"	17			
LT-042	Trilho Inferior - Vidro 10mm	14			
LT-043	Trilho Inferior Duplo Vidro 10mm	15			
LT-046	Trilho Superior - Vidro 10mm	13			
LT-047	Capa do Trilho - Vidro 10mm	13			
LT-048	Guia Batente	20			
LT-049	Trilho Superior - Vidro 10mm	13			
LT-050	Capa do Trilho - Vidro 10mm	13			
LT-051	Trilho Superior	15			
LT-052	Arremate Central - Vidro 10mm	19			
LT-058	Guia	20			
LT-060	Arremate "U"	17			
LT-061	Arremate "U"	17			
LT-072	Arremate - Vidro 10mm	18			
LT-075	Arremate "U" - Vidro 08mm	11			
LT-102	Capa do Trilho - Vidro 08mm	07			
LT-103	Trilho Superior - Vidro 08mm	09			
LT-104	Capa do Trilho - Vidro 08mm	09			
LT-128	Arremate - Vidro 08mm	12			
LT-143	Trilho Inferior Duplo Vidro 10mm	15			
LT-201	Trilho Superior - Vidro 08mm	05			
LT-202	Capa do Trilho - Vidro 08mm	05			
LT-203	Tampa do Trilho - Vidro 08mm	06			
LT-204	Trilho Inferior com Escova - Vidro 08mm	05			
LT-205	Arremate "U" - Vidro 08mm	06			
LT-206	Arremate "U"	06			
LT-207	Trilho Inferior com Escova - Vidro 08mm	05			
LT-209	Arremate Central - Vidro 10mm	19			
LT-248	Trilho Superior	16			
LT-252	Mão de Amigo - Vidro 08mm	12			
LT-253	Mão de Amigo - Vidro 10mm	18			
LT-261	Arremate Central - Vidro 08mm	12			

Trilho Superior - Vidro 08mm

LT-201 0,496kg/m

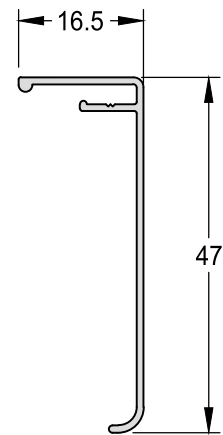
Encaixe: LT-202/ LT-203



Capa do Trilho - Vidro 08mm

LT-202 0,181kg/m

Encaixe: LT-201

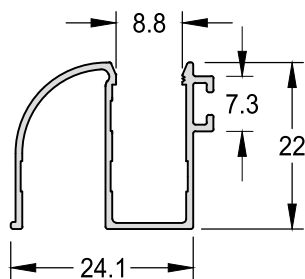


Trilho Inferior com Escova - Vidro 08mm

LT-204 0,212kg/m

Encaixe: LT-203

CONSULTAR COMERCIAL

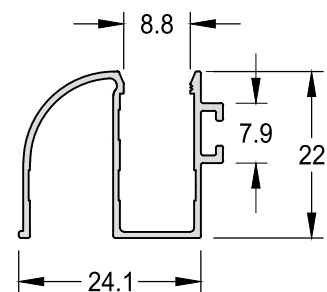


Trilho Inferior com Escova - Vidro 08mm

LT-207 0,215kg/m

Encaixe: LT-203

CONSULTAR COMERCIAL

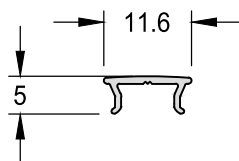


Tampa Trilho - Vidro 08mm

LT-203

0,047kg/m

Encaixe: LT-201/ LT-204/ LT-207



Arremate "U"

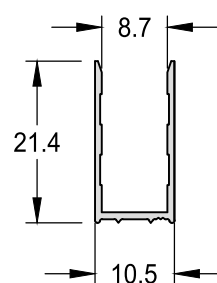
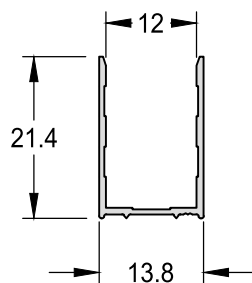
LT-206

0,121 kg/m

Arremate "U" - Vidro 08mm

LT-205

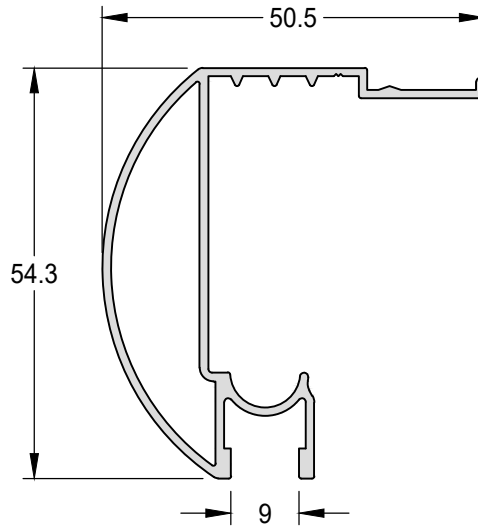
0,115 kg/m



Trilho Superior - Vidro 08mm

LT-001 0,603 kg/m

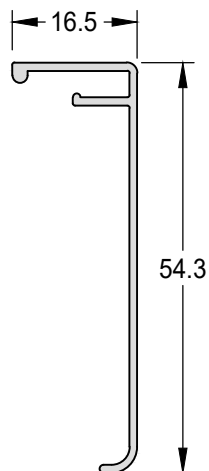
Encaixe: LT-102/ LT-120/LT-012



Capa do Trilho - Vidro 08mm

LT-102 0,231 kg/m

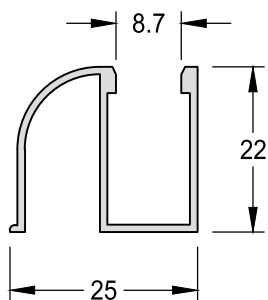
Encaixe: LT-001



Trilho Inferior - Vidro 08mm

BT-002 0,246 kg/m

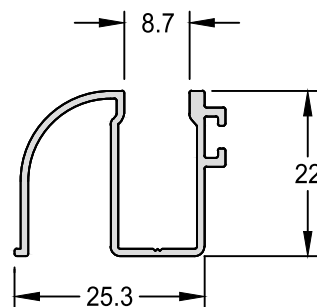
Encaixe: LT-012



Trilho Inferior com Escova - Vidro 08mm

BT-002A 0,262 kg/m

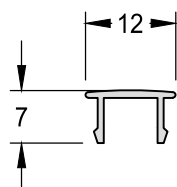
Encaixe: LT-012



Tampa do Trilho - Vidro 08mm

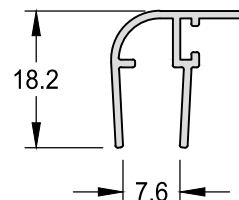
LT-012 0,058 kg/m

Encaixe: LT-001/ LT-009/ LT-103/ LT-003/ BT-002/ BT-002A/ LT-011



Arremate 90° - Vidro 08mm

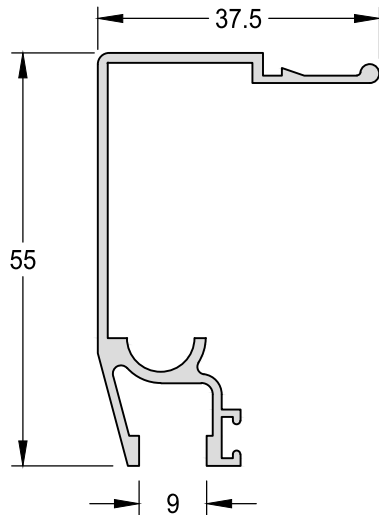
LT-039 0,153 kg/m



Trilho Superior - Vidro 08mm

LT-009 0,499 kg/m

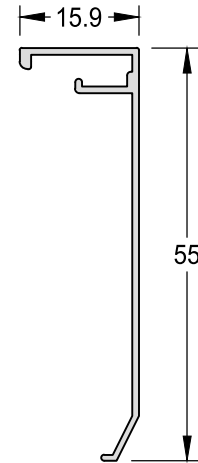
Encaixe: LT-012/ LT-010



Capa do Trilho - Vidro 08mm

LT-010 0,207 kg/m

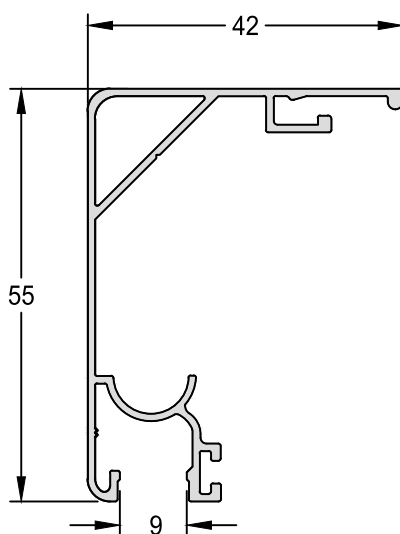
Encaixe: LT-009



Trilho Superior - Vidro 08mm

LT-103 0,504 kg/m

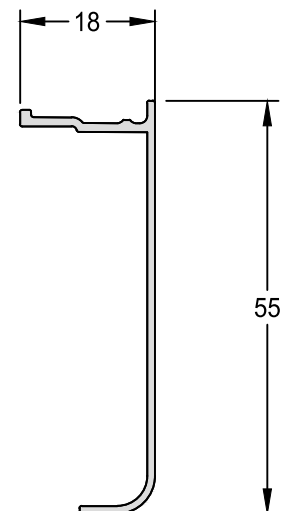
Encaixe: LT-012/ LT-104



Capa do Trilho - Vidro 08mm

LT-104 0,230 kg/m

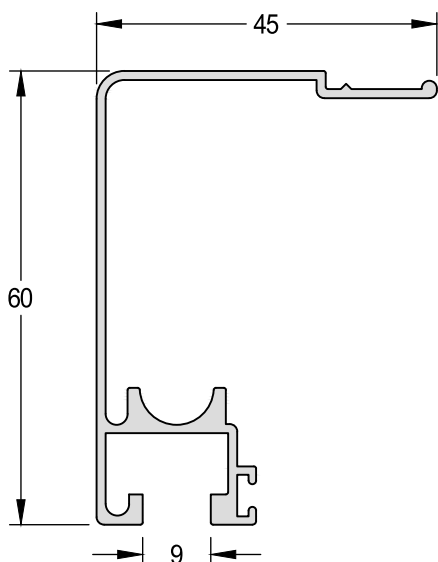
Encaixe: LT-103



Trilho Superior - Vidro 08mm

LT-003 0,587 kg/m

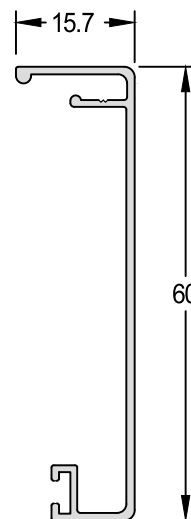
Encaixe: LT-012/ LT-002/ LT-004



Capa do Trilho - Vidro 08mm

LT-004 0,296 kg/m

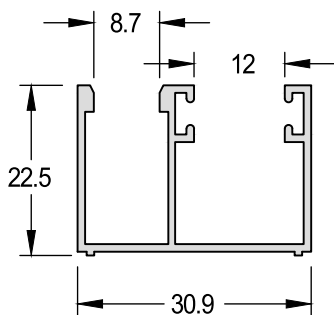
Encaixe: LT-003



Trilho Inferior - Vidro 08mm

LT-011 0,316 kg/m

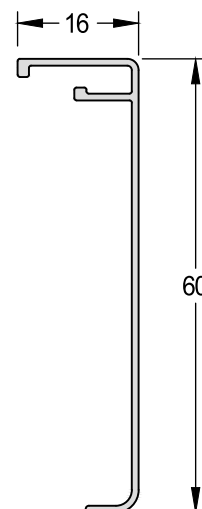
Encaixe: LT-012



Capa do Trilho - Vidro 08mm

LT-002 0,222 kg/m

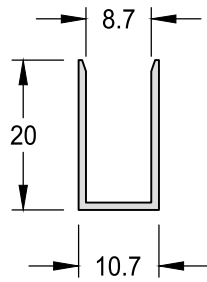
Encaixe: LT-003



Arremate "U" - Vidro 08mm

LT-007

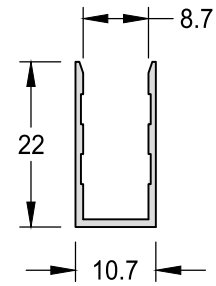
0,130 kg/m



Arremate "U" - Vidro 08mm

LT-008

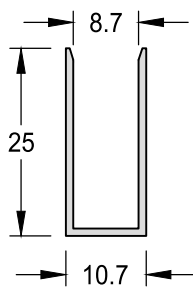
0,128 kg/m



Arremate "U" - Vidro 08mm

LT-075

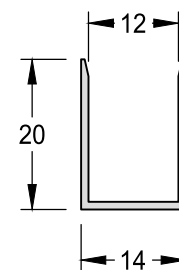
0,157 kg/m



Arremate "U"

LT-016

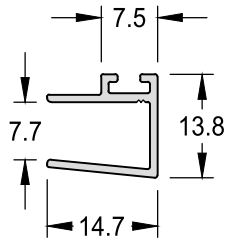
0,138 kg/m



Arremate - Vidro 08mm

LT-128

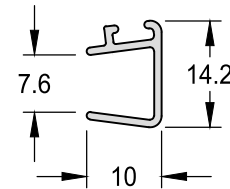
0,129 kg/m



Arremate - Vidro 08mm

LT-005

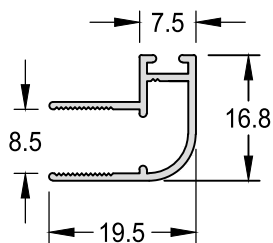
0,097 kg/m



Arremate - Vidro 08mm

LT-271

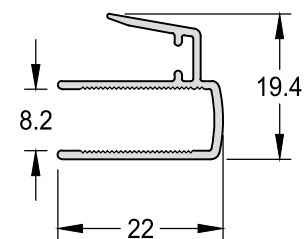
0,160 kg/m



Mão de Amigo - Vidro 08mm

LT-252

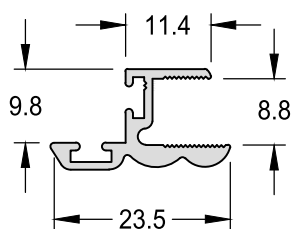
0,198 kg/m



Arremate Central - Vidro 08mm

LT-261

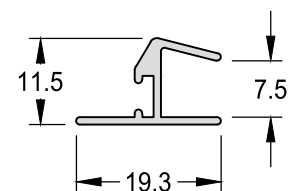
0,220 kg/m



Arremate Central - Vidro 08mm

LT-014

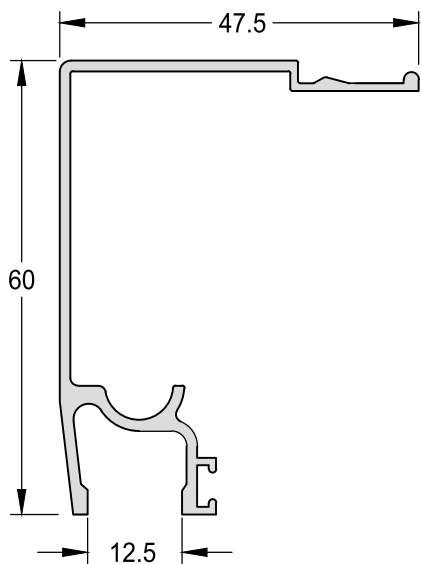
0,128 kg/m



Trilho Superior - Vidro 10mm

LT-046 0,589 kg/m

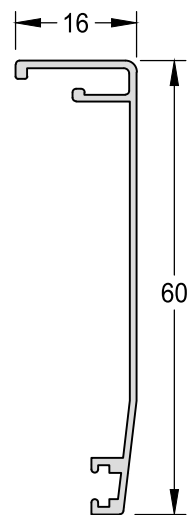
Encaixe: LT-023/ LT-010



Capa do Trilho - Vidro 10mm

LT-047 0,246 kg/m

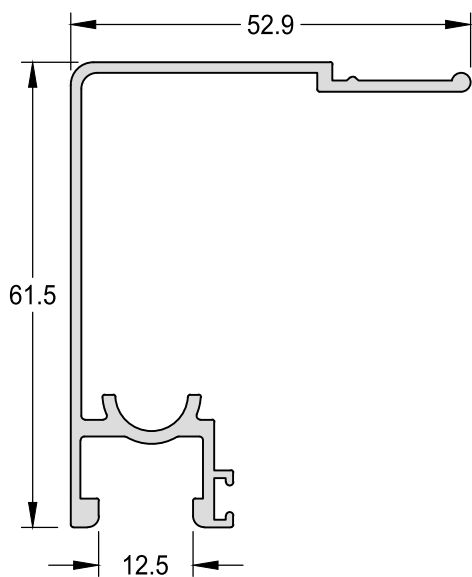
Encaixe: LT-046



Trilho Superior - Vidro 10mm

LT-049 0,681 kg/m

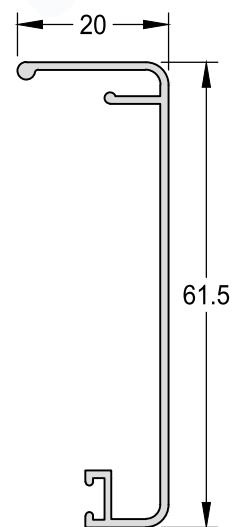
Encaixe: LT-023/ LT-050



Capa do Trilho - Vidro 10mm

LT-050 0,312 kg/m

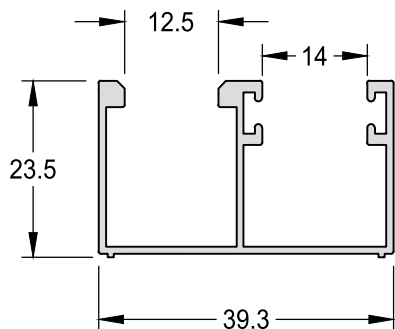
Encaixe: LT-049



Trilho Inferior - Vidro 10mm

LT-042 0,369 kg/m

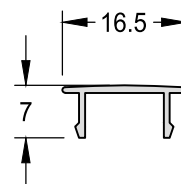
Encaixe: LT-023



Tampa do Trilho - Vidro 10mm

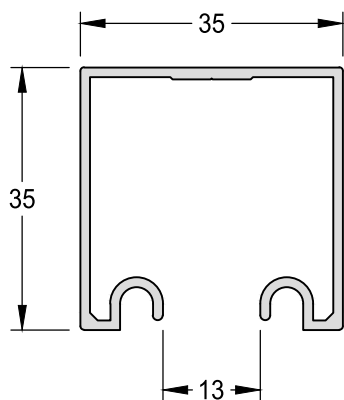
LT-023 0,369 Kg/m

Encaixe: LT-042/ LT-046/ LT-049



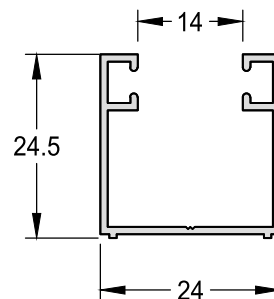
Trilho Superior

CX-1226 0,493 kg/m



Trilho Inferior Simples

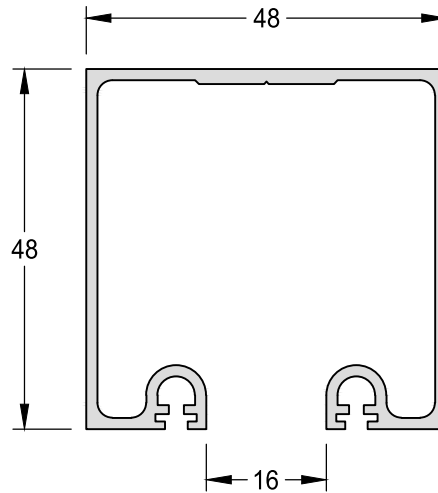
LT-017 0,248 kg/m



Trilho Superior

LT-051

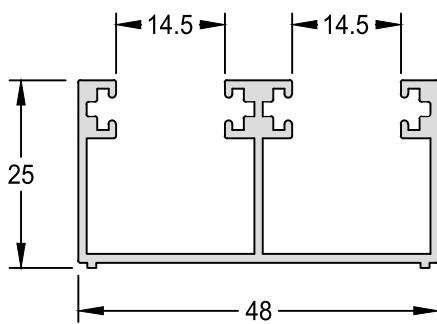
0,849 kg/m



**Trilho Inferior Duplo
Vidro 10mm**

LT-043

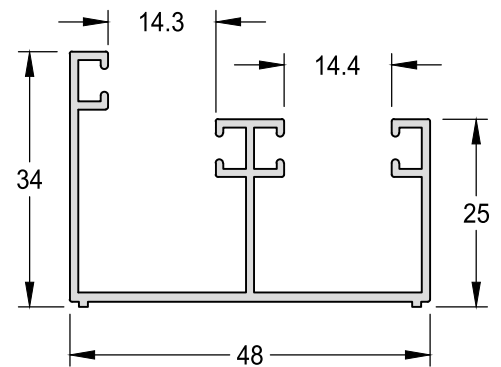
0,540 kg/m



**Trilho Inferior Duplo
Vidro 10mm**

LT-143

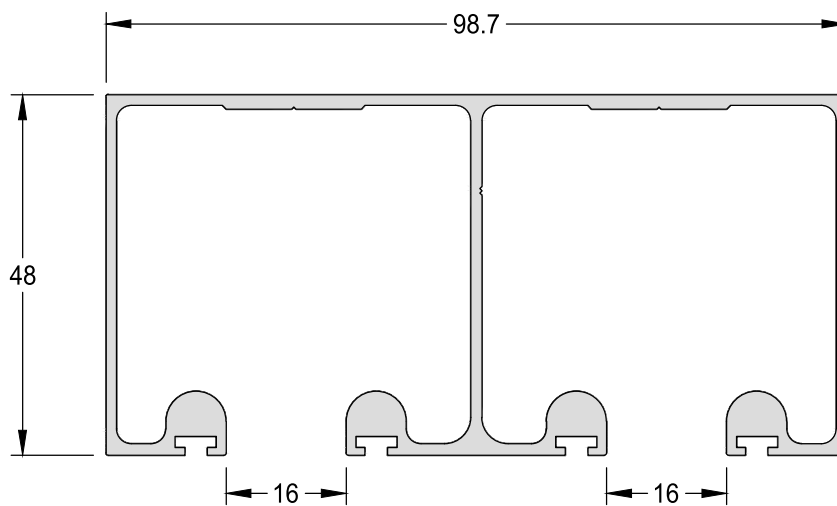
0,514 kg/m



Trilho Superior

LT-248

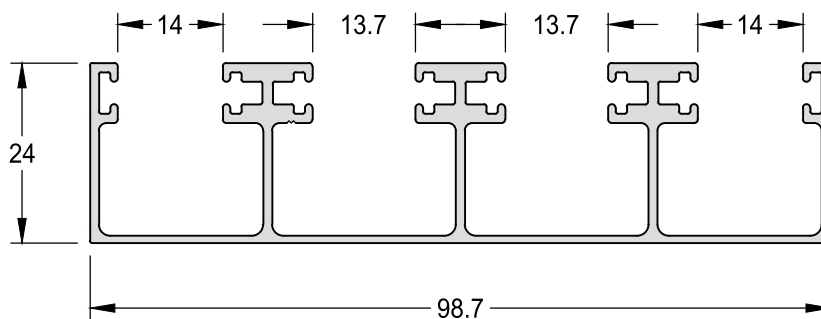
1,668 kg/m



Trilho Inferior

LT-266

1,079 kg/m



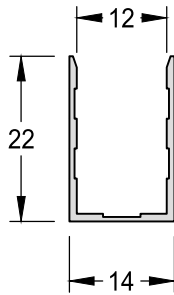
TEMPERADOS LINHA CAMBORIÚ

REV17

Arremate "U"

LT-040

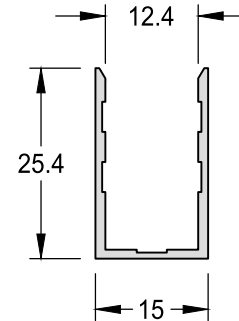
0,131 kg/m



Arremate "U"

LT-060

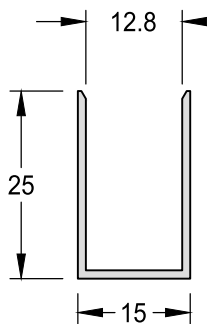
0,195 kg/m



Arremate "U"

LT-061

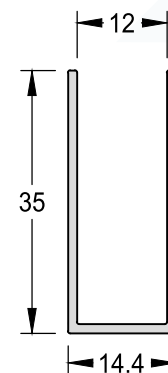
0,186 kg/m



Arremate "U"

LT-029

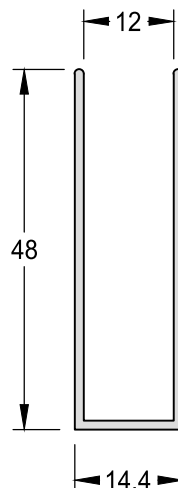
0,266 kg/m



Arremate "U"

LT-028

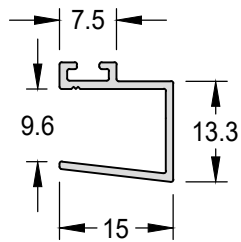
0,350 kg/m



Arremate - Vidro 10mm

LT-072

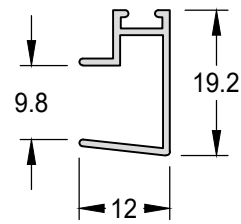
0,133 kg/m



Arremate - Vidro 10mm

LT-026

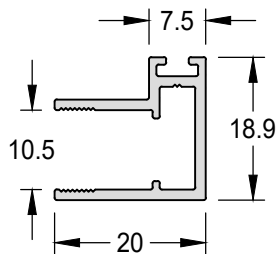
0,122 kg/m



Arremate - Vidro 10mm

LT-015

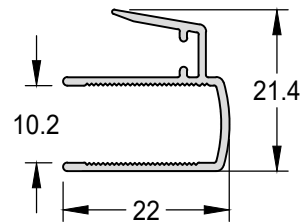
0,237 kg/m



Mão de Amigo - Vidro 10mm

LT-253

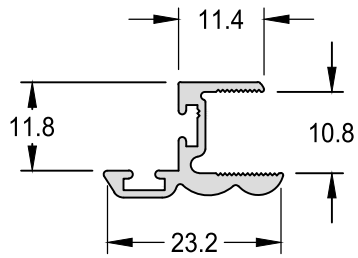
0,202 kg/m



Arremate Central - Vidro
10mm

LT-209

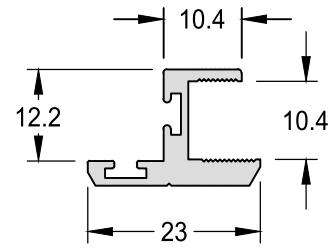
0,239 kg/m



Arremate Central - Vidro
10mm

LT-052

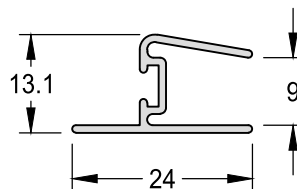
0,282 kg/m



Arremate Central - Vidro
10mm

LT-027

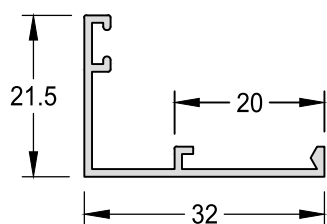
0,152 kg/m



Base do Baguete

LT-036

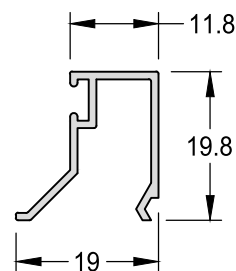
0,184 kg/m



Baguete - Vidro 08mm e 10mm

LT-031

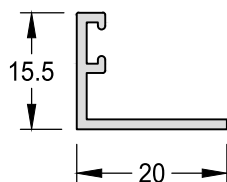
0,156 kg/m



Guia

LT-058

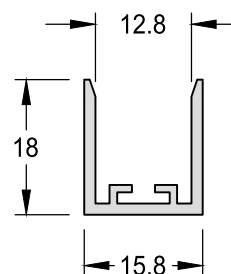
0,142 kg/m



Guia Batente

LT-048

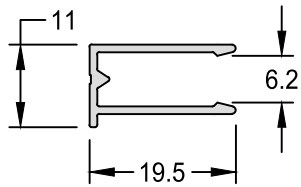
0,218 kg/m



Perfil Lateral Policarbonato

CB-001

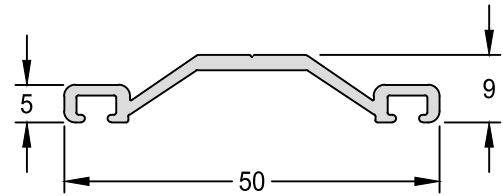
0,140 kg/m



Cobertura P/Telha
Policarbonato

CB-003

0,309 kg/m





LAGUNA 25

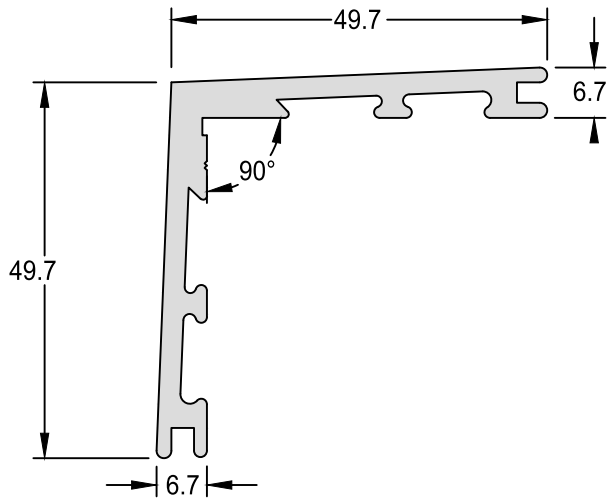
SISTEMA DE ESQUADRIAS

ÍNDICE DE PERFIS

Código	Descrição	Página	Código	Descrição	Página
25-002	Marco Portinhola	44	SU-102C	Baguete Vertical e Horizontal	48
25-016	Folha Perimetral - Portinhola	44	SU-103A	Baguete do Marco Maxim-ar	49
25-504	Coluna / Travessa	46	SU-103B	Baguete do Marco Maxim-ar	49
25-514	Marco Lateral	44	SU-108	Complemento - Veneziana	49
25-540	Marco Tubular - Porta de Giro	46	SU-111	Folha Perimetral - Porta de Giro	47
25-542A	Folha Perimetral - Porta de Giro	47	SU-121	Marco Superior Horizontal	33
25-548	Batente - Porta de Giro	46	SU-123	Marco Lateral Vertical	33
ADI-016	Chumbador para Contramarco	20	SU-186	Folha Inferior e Superior S/Baguete	38
ADI-017	Arremate Vertical e Horizontal	23	SU-187A	Folha Superior e Inferior Horizontal - Veneziana	38
ADI-347	Arremate Vertical e Horizontal	23	SU-188	Travessa Central 50mm S/Baguete	38
ADI-349	Arremate Vertical e Horizontal	24	SU-200	Folha Inferior e Lateral -Maxim-ar	43
BG-001	Baguete Vertical e Horizontal	47	SU-203	Baguete Terminal - Veneziana	48
CL-006	Cantoneira de Ligação 45°	20	SU-203A	Complemento - Veneziana	49
CL-011	Cunha de Ligação 45°	20	SU-225	Folha Inferior Horizontal	34
CM-060A	Contramarco	21	SU-226	Folha Inferior Horizontal S/Baguete	38
CM-098	Contramarco Inferior - Portas	21	SU-227	Travessa 60mm	34
CM-151	Contramarco Inferior - Portas	21	SU-228	Marco Inferior Horizontal	27
CM-173	Contramarco	22	SU-230	Marco Inferior Horizontal	31
CM-174	Contramarco	22	SU-246A	Folha Superior e Inferior Horizontal	34
CM-200A	Contramarco	21	SU-2522	Marco Inferior Horizontal	26
IT-100	Arremate Vertical e Horizontal	23	SU-2523	Marco Inferior Horizontal	27
IT-101	Arremate Vertical e Horizontal	23	SU-2541	Marco Inferior Horizontal	26
IT-102	Arremate Vertical e Horizontal	24	SU-2542	Travessa Intermediária -Peitoril	27
LB-035	Lambri Liso	52	SU-2567	Folha Mão de Amigo Central	36
LB-050	Lambri Frisado	52	SU-2569	Marco Inferior Horizontal	33
LB-061	Lambri Duplo - Liso	53	SU-258	Click Trilho	29
LG-037	Veneziana - Ventilação Permanente	51	SU-2586	Folha Lateral Vertical C/ Reforço	35
ME-013	Arremate de Piso	24	SU-2621	Marco Inferior Horizontal	30
SU-001	Marco Superior Horizontal	25	SU-2622	Marco Inferior Horizontal	31
SU-002	Marco Inferior Horizontal	26	SU-279	Marco Tubular - Porta de Giro	46
SU-003	Marco Lateral Vertical	28	SU-280	Folha Lateral Vertical C/Reforço	35
SU-004	Marco Bandeira / Peitoril	25	SU-292	Inversor de Baguete	42
SU-005	Travessa Intermediária -Bandeira	25	SU-790	Marco - Maxim-ar	42
SU-006	Travessa Intermediária -Peitoril	27	TM-171	Quadro Tela Mosquiteira	41
SU-007	Marco Lateral Vertical	28	VZ-024	Veneziana Baixa - Cega	50
SU-008	Complemento do Marco Lateral	29	VZ-024F	Veneziana Baixa - Ventilada	50
SU-009	Coluna	29	VZ-051	Veneziana - Cega	50
SU-010	Marco Superior Horizontal	30	VZ-051F	Veneziana - Ventilada	50
SU-011	Marco Inferior Horizontal	30	VZ-106	Veneziana Cega	51
SU-012	Marco Lateral Vertical	32	VZ-106F	Veneziana - Ventilada	51
SU-013	Marco Lateral Vertical	32			
SU-014	Marco Lateral Vertical	32			
SU-018	Marco Bandeira / Peitoril	31			
SU-022	Marco Inferior Horizontal	26			
SU-039	Folha Lateral Vertical	35			
SU-040	Folha Mão de Amigo Interno	36			
SU-041	Folha Mão de Amigo Externo	36			
SU-044	Folha Mão de Amigo Externo C/ Reforço	37			
SU-047	Folha Mão de Amigo Interno C/ Reforço	37			
SU-052	Folha Lateral Vertical C/Reforço	35			
SU-053	Folha Superior e Inferior Horizontal	34			
SU-055	Folha Lateral Vertical S/Baguete	39			
SU-056	Folha Mão de Amigo S/Baguete	40			
SU-057	Folha Mão de Amigo Central S/Baguete	40			
SU-061	Folha Lateral Vertical S/Baguete C/Reforço	40			
SU-064	Folha Perimetral - Portinhola	45			
SU-065	Marco Portinhola	45			
SU-069	Folha Mão de Amigo Central-Veneziana	41			
SU-071	Complemento Marco	45			
SU-079	Marco Tubular - Maxim-ar	42			
SU-080	Folha Superior - Maxim-ar	43			
SU-083	Pingadeira -Maxim-ar	43			
SU-086	Coluna / Travessa	42			
SU-102A	Baguete Vertical e Horizontal	48			
SU-102B	Baguete Vertical	48			

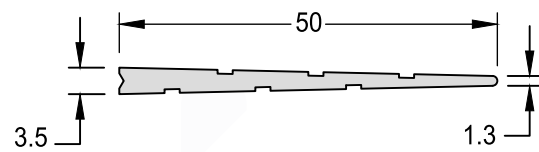
Cantoneira de Ligação 45°

CL-006	1,028 kg/m
Medida Padrão	3000mm



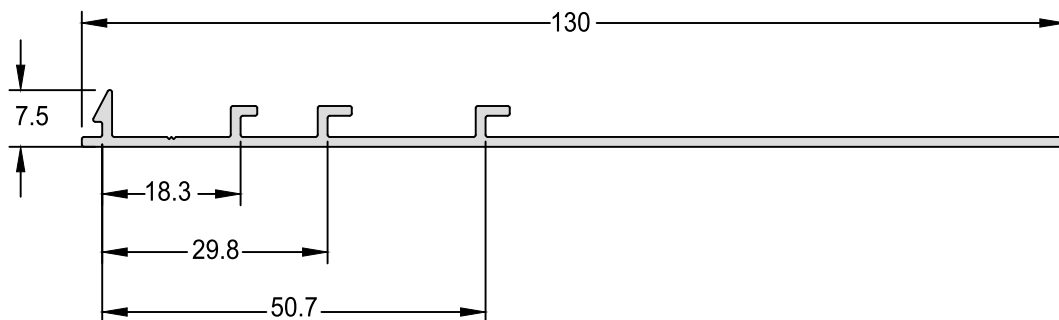
Cunha de Ligação 45°

CL-011	0,304 kg/m
Medida Padrão	3000mm



Chumbador para Contramarco

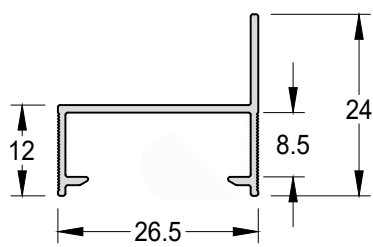
ADI-016	0,556 kg/m
---------	------------



Contramarco

CM-200A

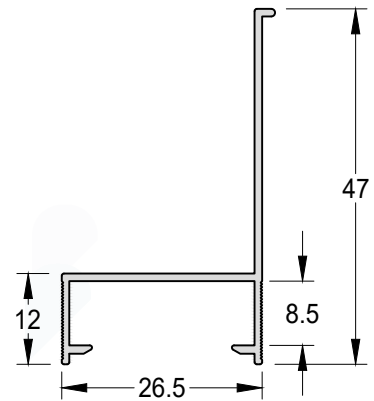
0,174 kg/m



Contramarco Inferior - Portas

CM-151

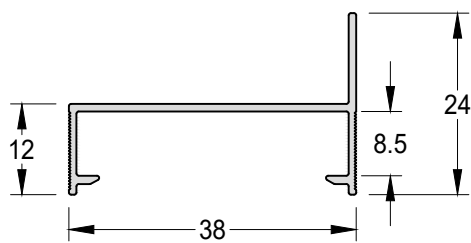
0,241 kg/m



Contramarco

CM-060A

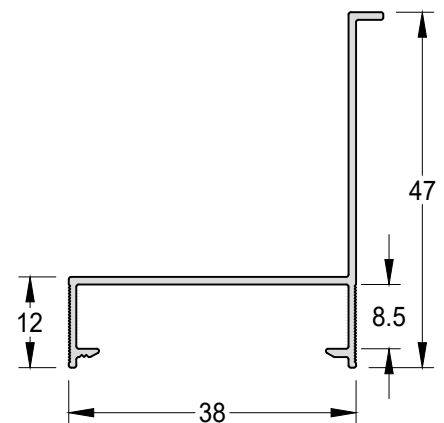
0,205 kg/m



Contramarco Inferior - Portas

CM-098

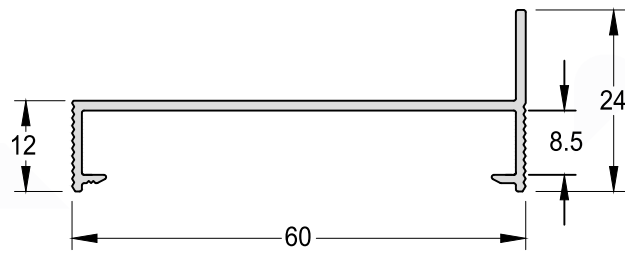
0,277 kg/m



Contramarco

CM-174

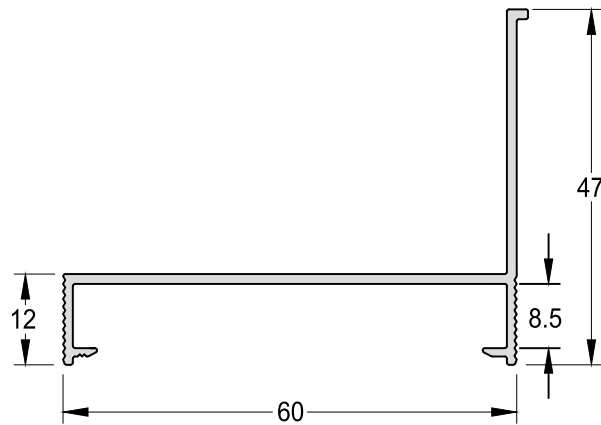
0,336 kg/m



Contramarco

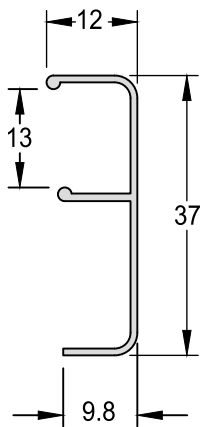
CM-173

0,423 kg/m



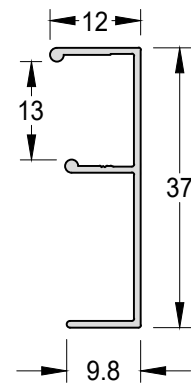
Arremate Vertical e Horizontal

ADI-017 0,165 kg/m



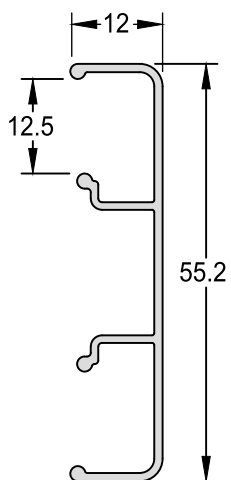
Arremate Vertical e Horizontal

ADI-347 0,165 kg/m



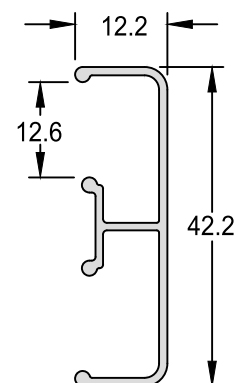
Arremate Vertical e Horizontal

IT-100 0,307 kg/m



Arremate Vertical e Horizontal

IT-101 0,259 kg/m



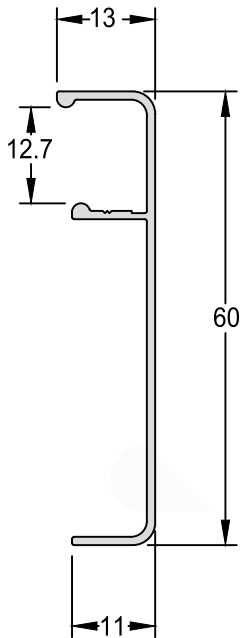
SISTEMA DE ESQUADRIAS LAGUNA 25

REV06

Arremate Vertical e Horizontal

ADI-349

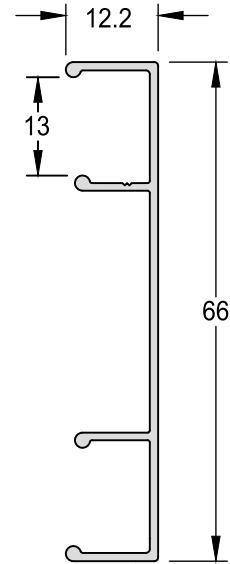
0,276 kg/m



Arremate Vertical e Horizontal

IT-102

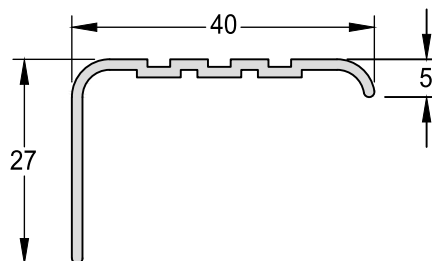
0,330 kg/m



Arremate de Piso

ME-013

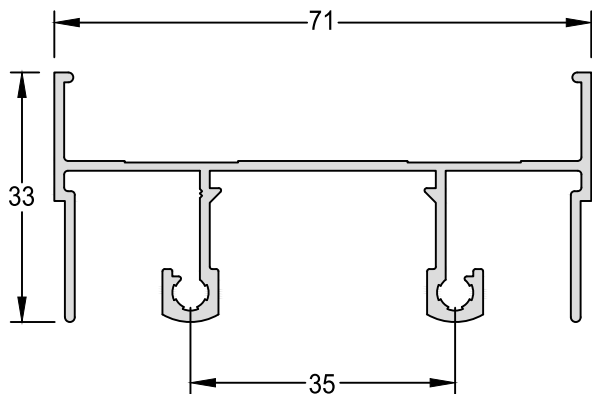
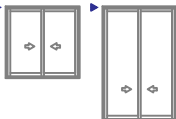
0,270 kg/m



Marco Superior Horizontal

SU-001

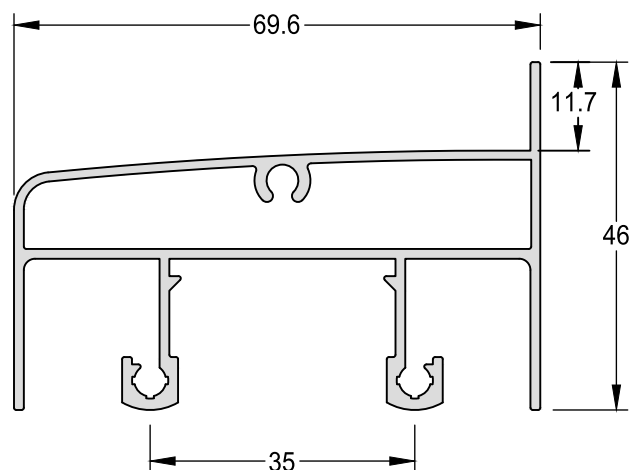
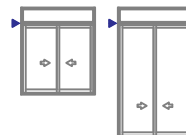
0,737 kg/m



**Travessa Intermediária -
Bandeira**

SU-005

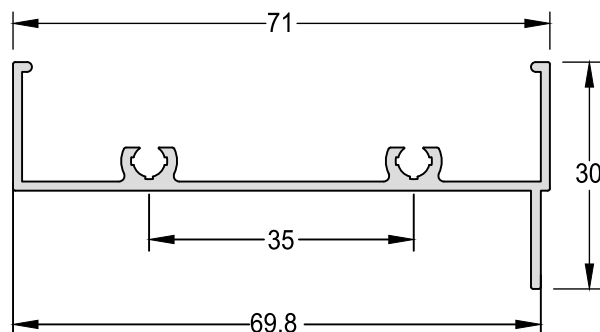
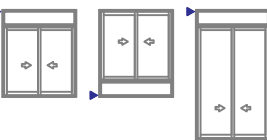
1,034 kg/m



Marco Bandeira / Peitoril

SU-004

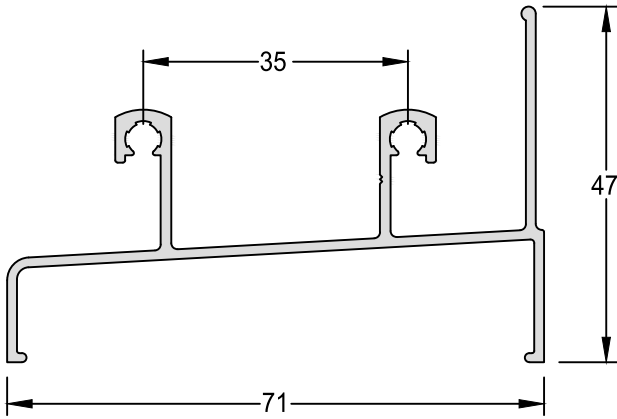
0,481 kg/m



Marco Inferior Horizontal

SU-002

0,700 kg/m



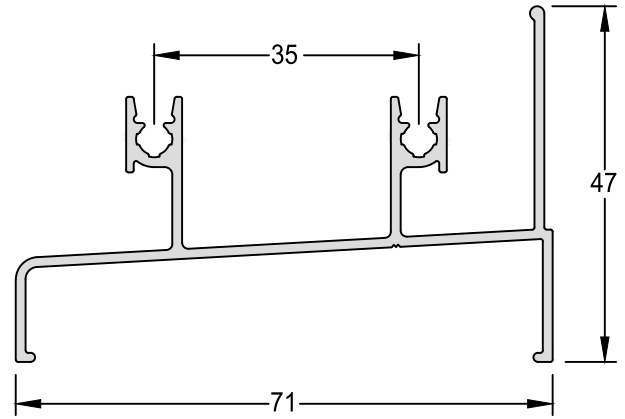
Marco Inferior Horizontal

SU-2541

0,725 kg/m



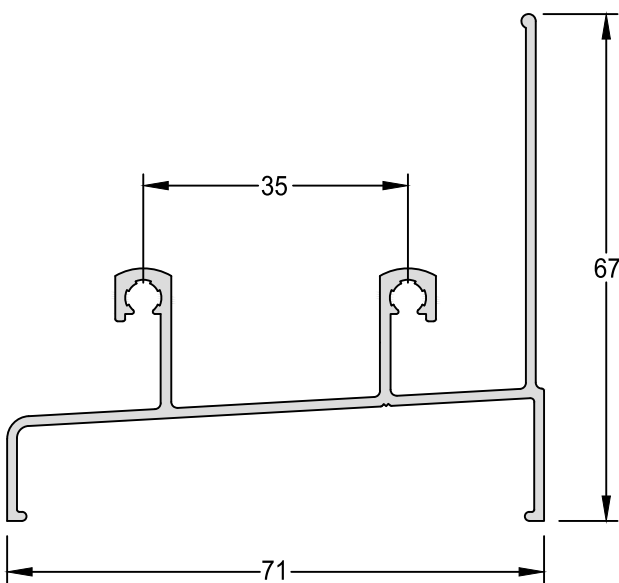
Encaixe: NYL2586/ SU-258



Marco Inferior Horizontal

SU-022

0,770 kg/m



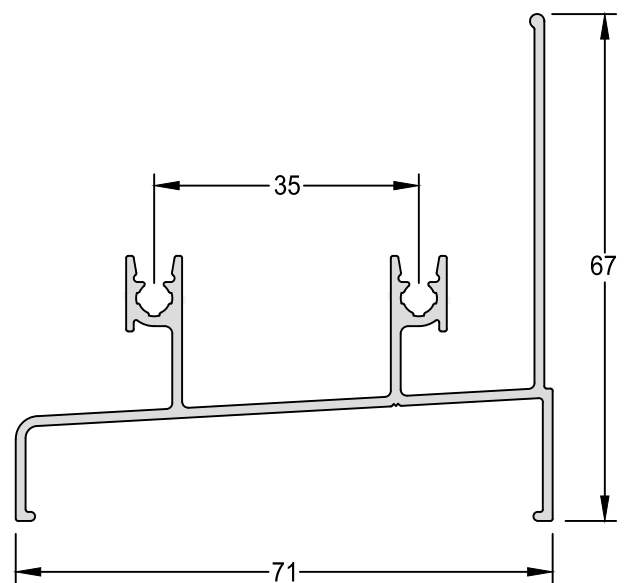
Marco Inferior Horizontal

SU-2522

0,796 kg/m



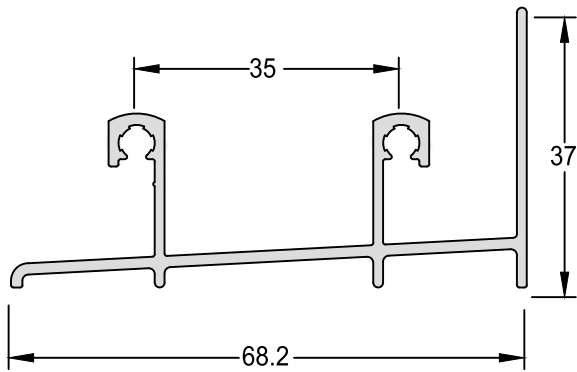
Encaixe: NYL2586/ SU-258



Marco Inferior Horizontal

SU-228

0,665 kg/m

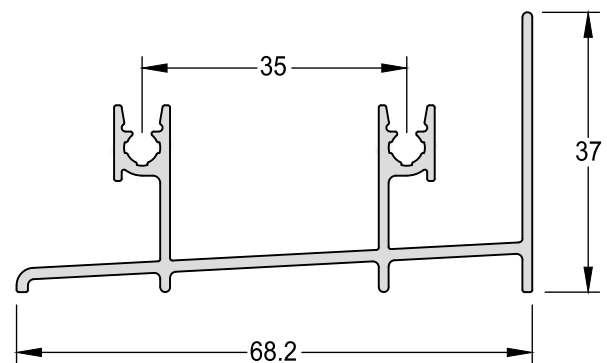
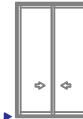


Marco Inferior Horizontal

SU-2523

0,697 kg/m

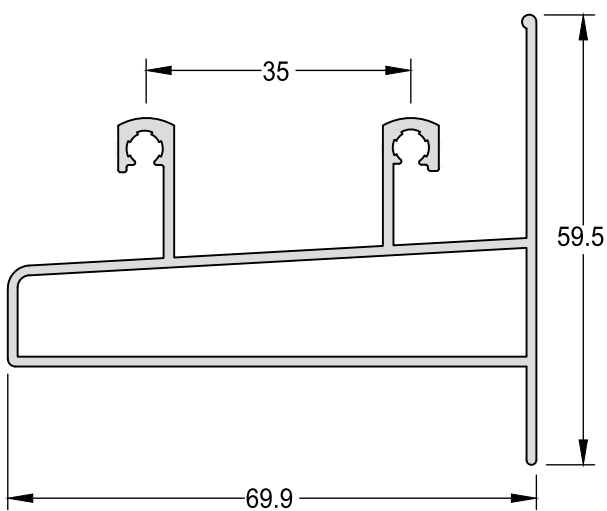
Encaixe: NYL2586/ SU-258



Travessa Intermediária - Peitoril

SU-006

0,968 kg/m

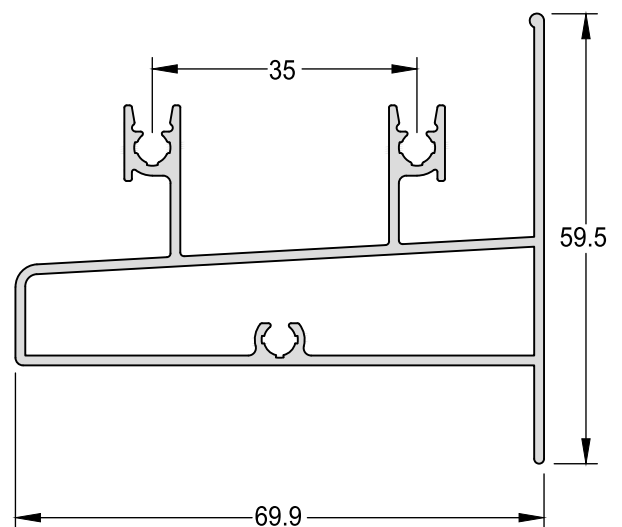


Travessa Intermediária - Peitoril

SU-2542

1,022 kg/m

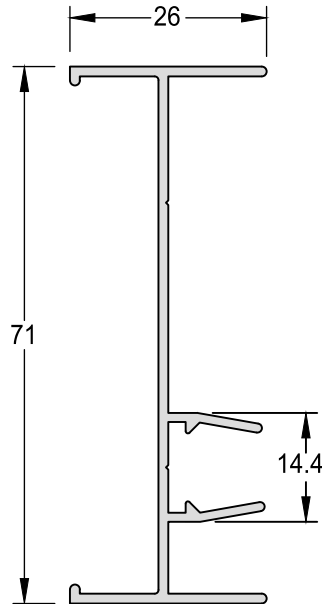
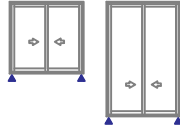
Encaixe: NYL2586/ SU-258



Marco Lateral Vertical

SU-003

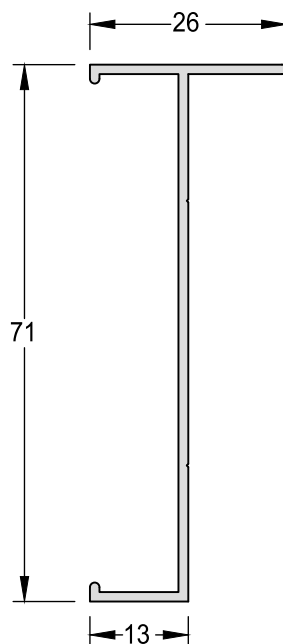
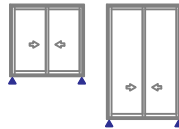
0,521 kg/m



Marco Lateral Vertical

SU-007

0,380 kg/m

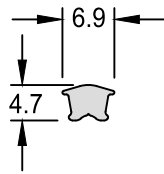
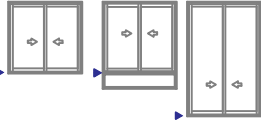


Click Trilho

SU-258

0,059 kg/m

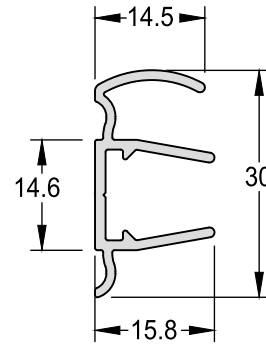
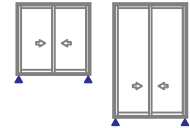
Encaixe: SU-2522/ SU-2523/ SU-2541/ SU-2542/
SU-2569/ SU-2621/ SU-2622



Complemento do Marco Lateral

SU-008

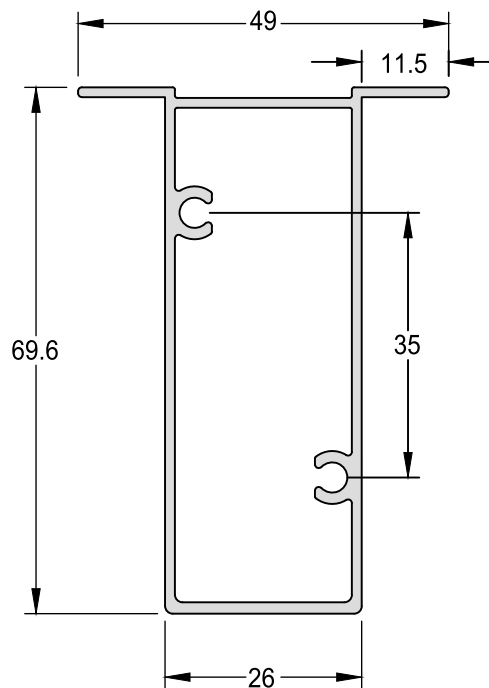
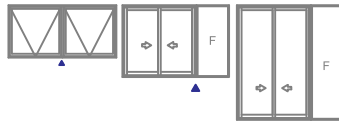
0,261 kg/m



Coluna

SU-009

0,845 kg/m

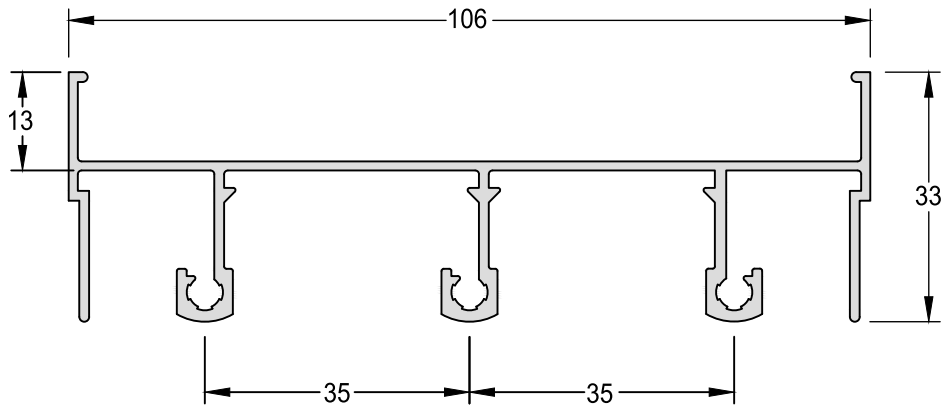
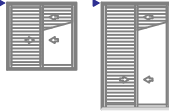


SISTEMA DE ESQUADRIAS LAGUNA 25
REV06

Marco Superior Horizontal

SU-010

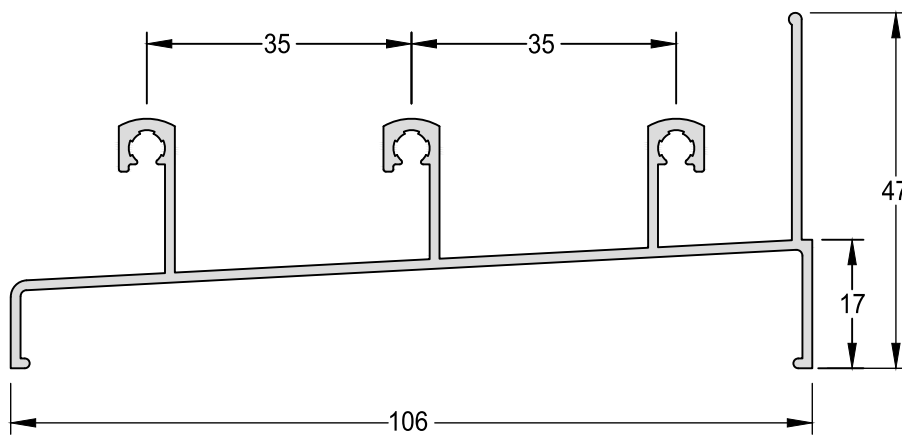
0,985 kg/m



Marco Inferior Horizontal

SU-011

0,933 kg/m



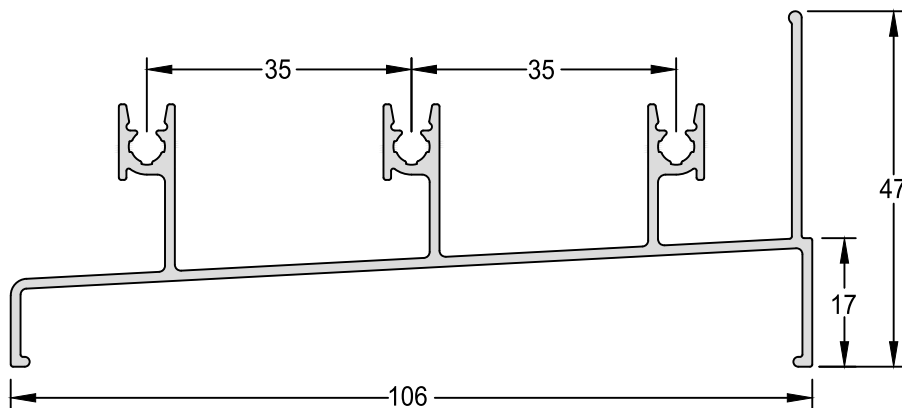
Marco Inferior Horizontal

SU-2621

0,984 kg/m



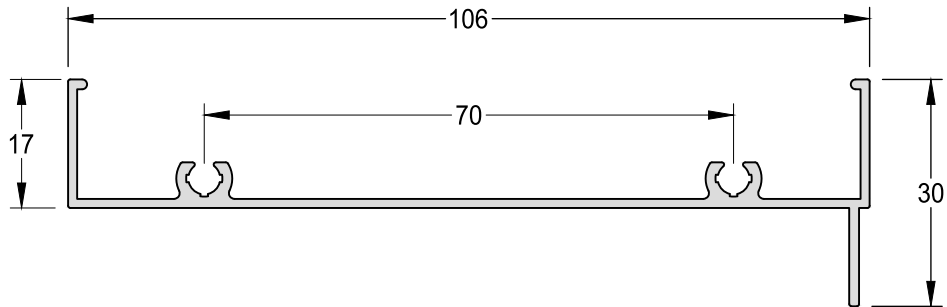
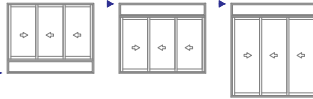
Encaixe: NYL2586/ SU-258



Marco Bandeira / Peitoril

SU-018

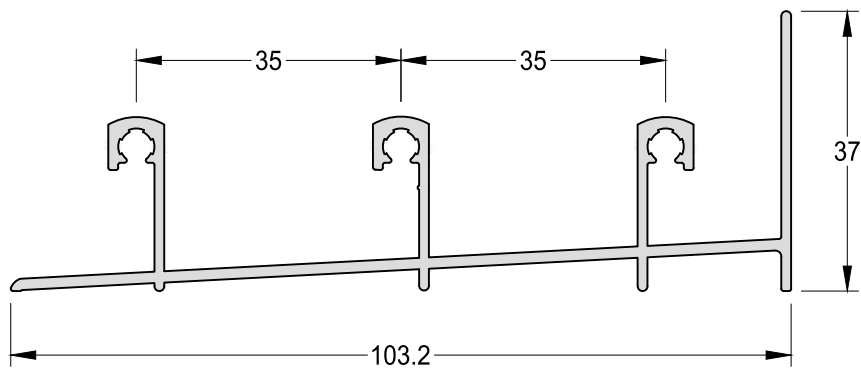
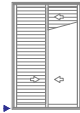
0,601 kg/m



Marco Inferior Horizontal

SU-230

0,930 kg/m

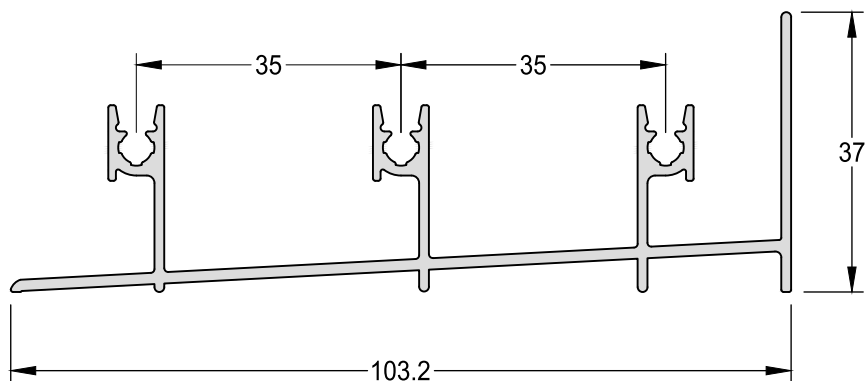
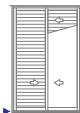


Marco Inferior Horizontal

SU-2622

0,978 kg/m

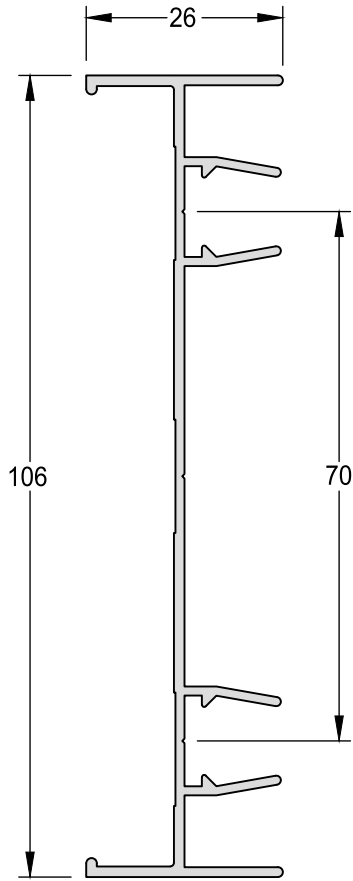
Encaixe: NYL2586/ SU-258



Marco Lateral Vertical

SU-013

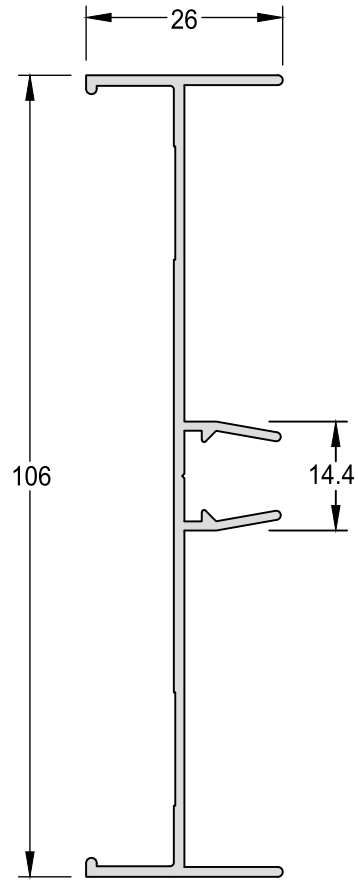
0,784 kg/m



Marco Lateral Vertical

SU-014

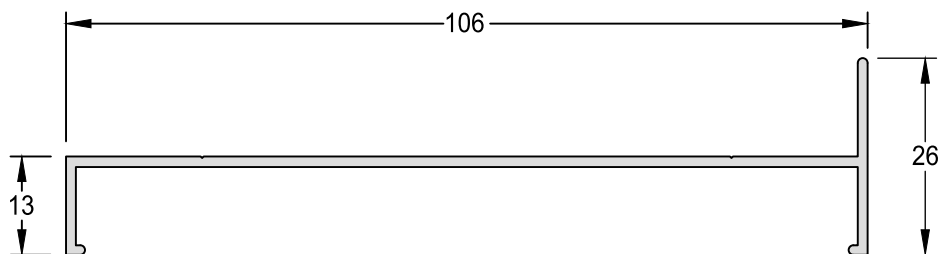
0,671 kg/m



Marco Lateral Vertical

SU-012

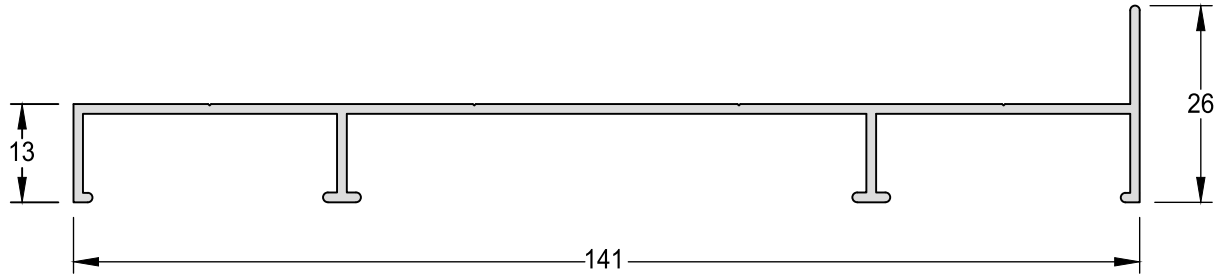
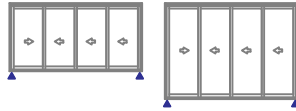
0,536 kg/m



Marco Lateral Vertical

SU-123

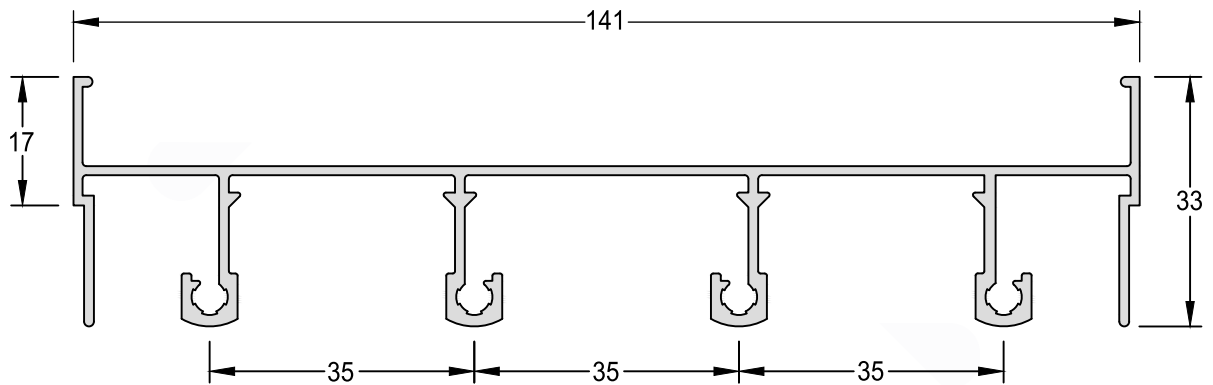
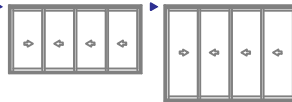
0,733 kg/m



Marco Superior Horizontal

SU-121

1,227 kg/m

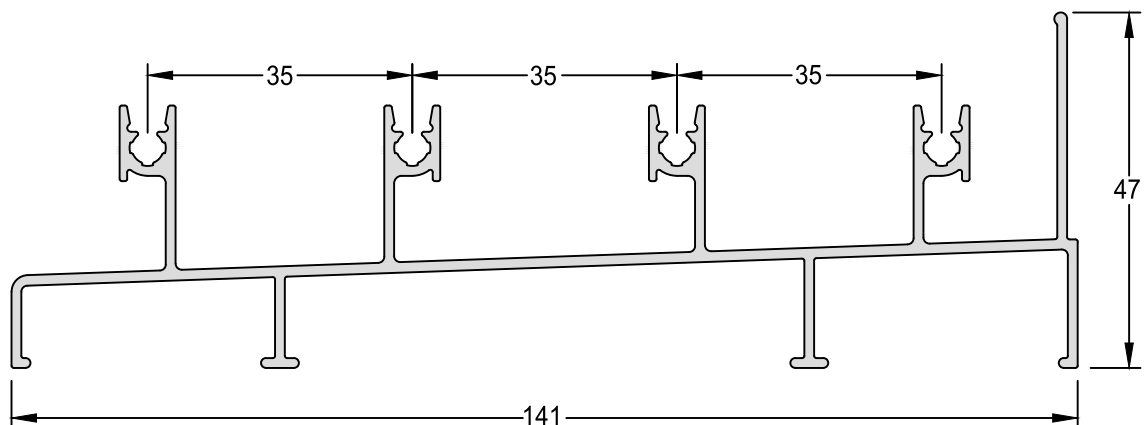
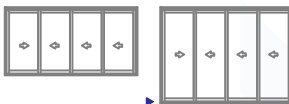


Marco Inferior Horizontal

SU-2569

1,396 kg/m

Encaixe: NYL2586/ SU-258



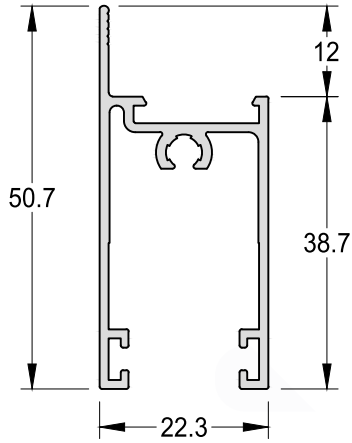
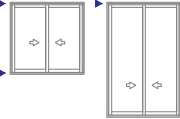
SISTEMA DE ESQUADRIAS LAGUNA 25

REV06

Folha Superior e Inferior Horizontal

SU-053 0,476 kg/m

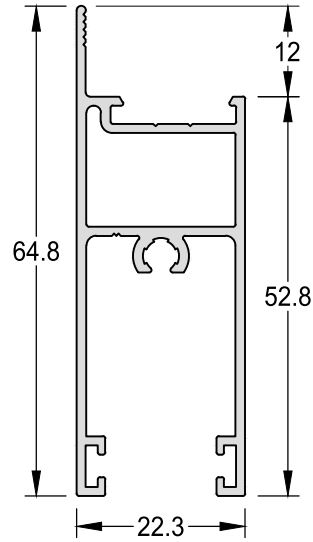
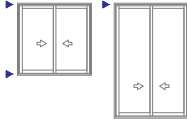
Encaixe: SU-102A / SU-102C / SU-203 / SU-203A



Folha Superior e Inferior Horizontal

SU-246A 0,646 kg/m

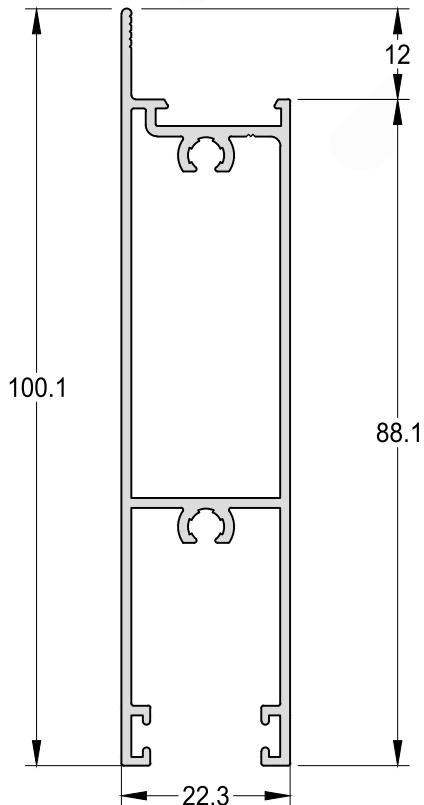
Encaixe: SU-102A / SU-102C / SU-203 / SU-203A



Folha Inferior Horizontal

SU-225 0,954 kg/m

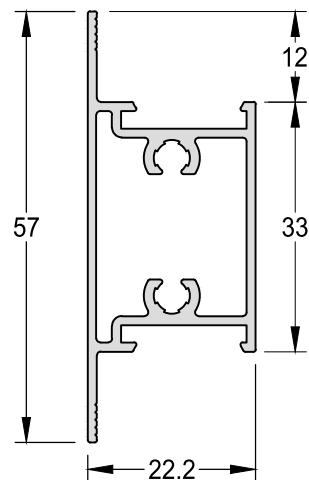
Encaixe: SU-102A / SU-102C / SU-203 / SU-203A



Travessa 60mm

SU-227 0,543 kg/m

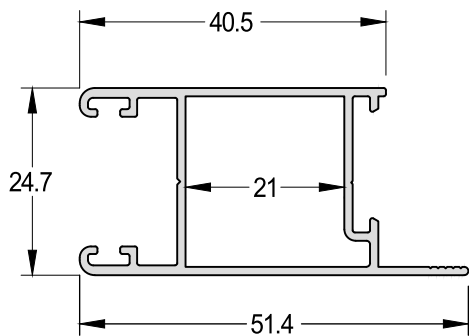
Encaixe: SU-102A / SU-102C / SU-203 / SU-203A



Folha Lateral Vertical

SU-039 0,476 kg/m

Encaixe: SU-102A/ SU-102B/ SO-102C/ SU-108

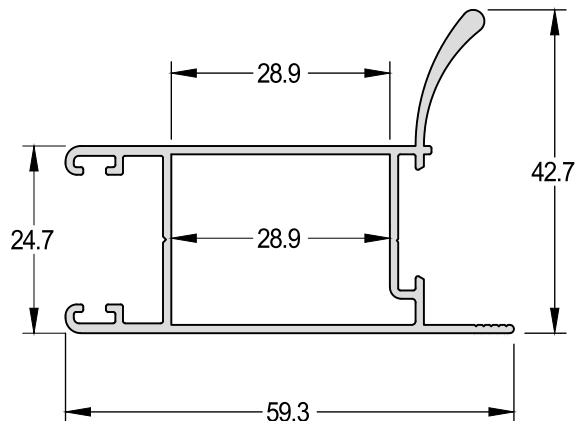
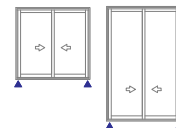


Folha Lateral Vertical C/Reforço

SU-280 0,620 kg/m

Encaixe: SU-102A/ SU-102B/ SU-102C/ SU-108

Medida Padrão 4600mm/ 6000mm

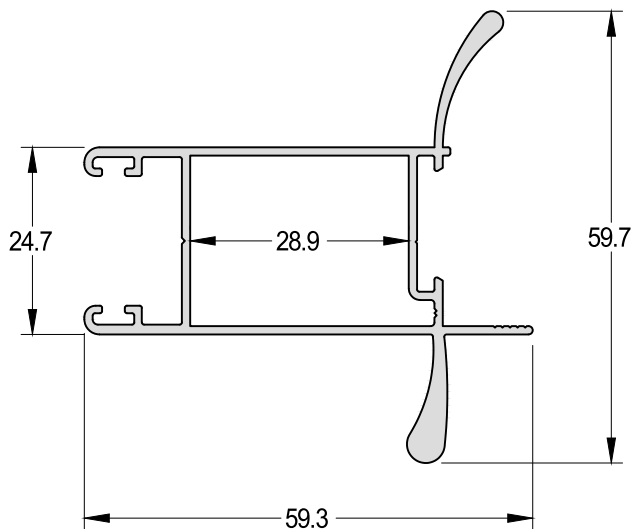
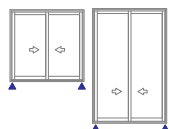


Folha Lateral Vertical C/Reforço

SU-052 0,757 kg/m

Encaixe: SU-102A/ SU-102B/ SU-102C/ SU-108

Medida Padrão 4600mm/ 6000mm

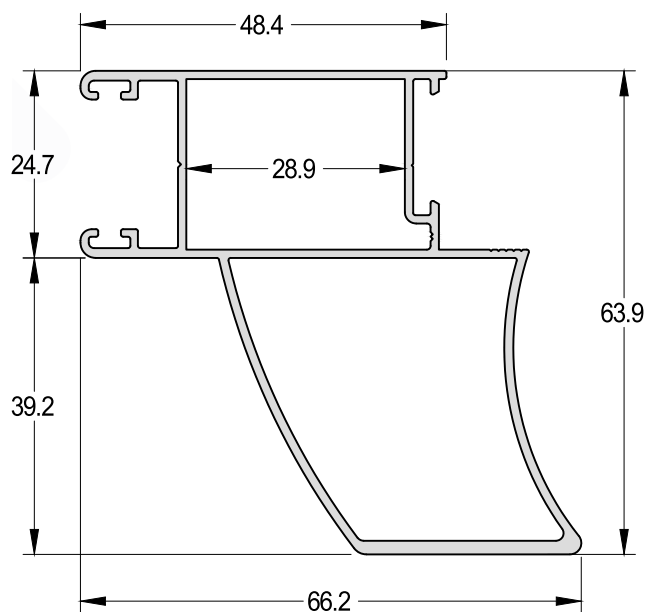


Folha Lateral Vertical C/Reforço

SU-2586 0,935 kg/m

Encaixe: SU-102A/ SU-102B/ SU-102C/ SU-108

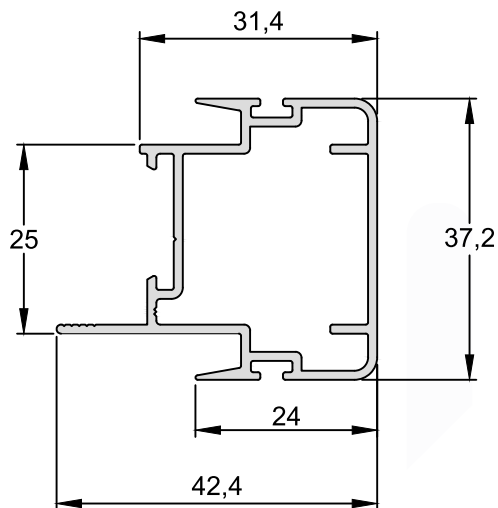
Medida Padrão 4600mm/ 6000mm



Folha Mão de Amigo Central

SU-2567 0,578 kg/m

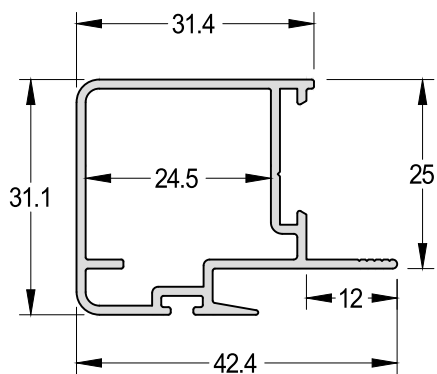
Encaixe: SU-102A/ SU-102B/ SU-102C/ SU-108



Folha Mão de Amigo Interno

SU-040 0,489 kg/m

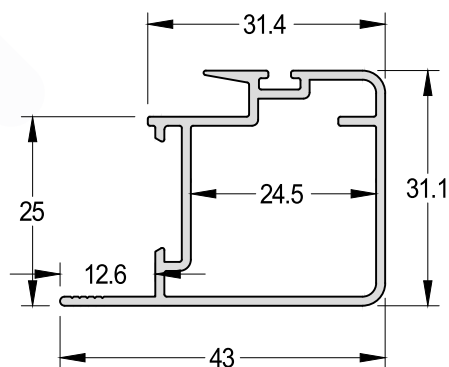
Encaixe: SU-102A/ SU-102B/ SU-102C/ SU-108



Folha Mão de Amigo Externo

SU-041 0,492 kg/m

Encaixe: SU-102A/ SU-102B/ SU-102C/ SU-108

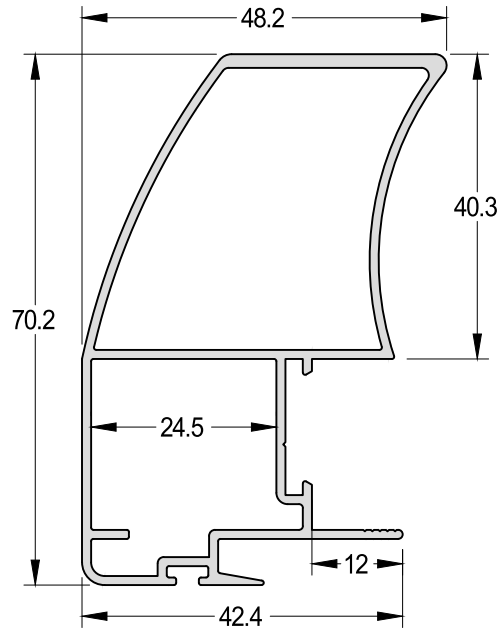
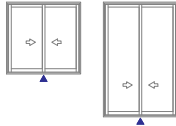


**Folha Mão de Amigo Interno
C/Reforço**

SU-047 0,935 kg/m

Encaixe: SU-102A/ SU-102B/ SU-102C/
SU-108

Medida Padrão 4600mm/ 6000mm

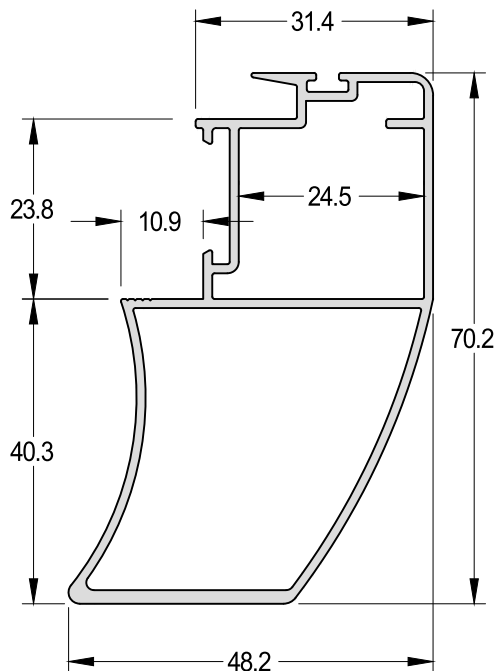
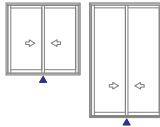


**Folha Mão de Amigo Externo
C/Reforço**

SU-044 0,899 kg/m

Encaixe: SU-102A/ SU-102B/ SU-102C/
SU-108

Medida Padrão 4600mm/ 6000mm



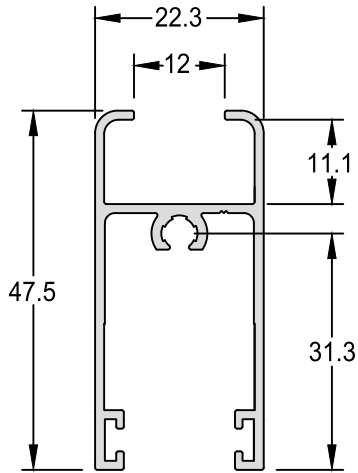
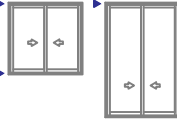
SISTEMA DE ESQUADRIAS LAGUNA 25

REV06

Folha Inferior e Superior
S/Baguete

SU-186

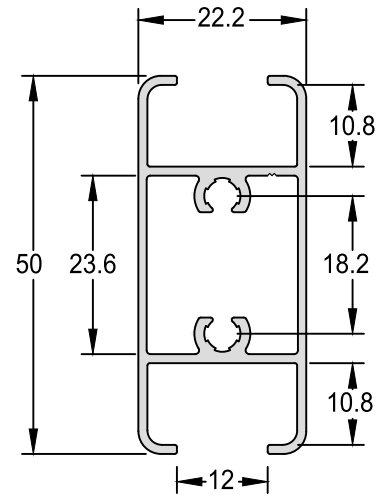
0,498 kg/m



Travessa Central 50mm
S/Baguete

SU-188

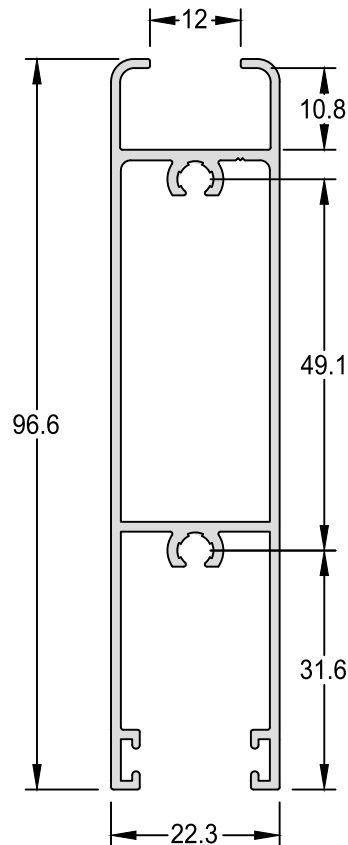
0,573 kg/m



Folha Inferior Horizontal
S/Baguete

SU-226

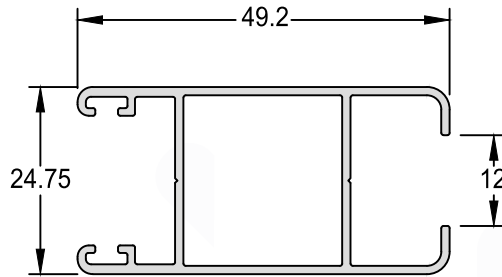
0,970 kg/m



Folha Lateral Vertical
S/Baguete

SU-055

0,502 kg/m



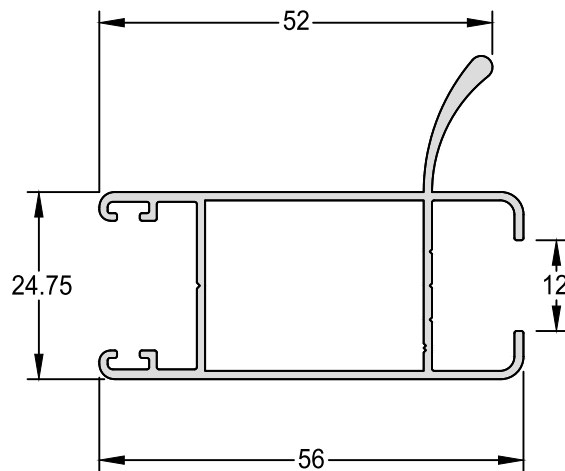
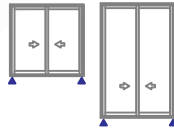
Folha Lateral Vertical
S/Baguete C/Reforço

SU-2590

0,642 kg/m

Medida Padrão

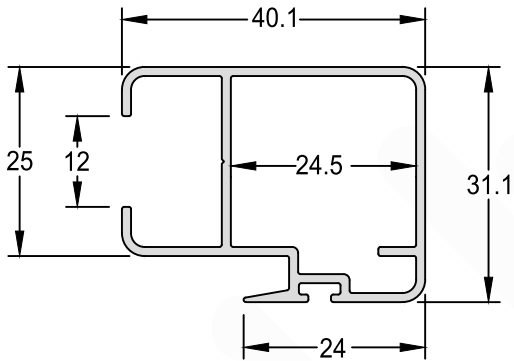
4600mm/6000mm



Folha Mão de Amigo
S/Baguete

SU-056

0,517 kg/m



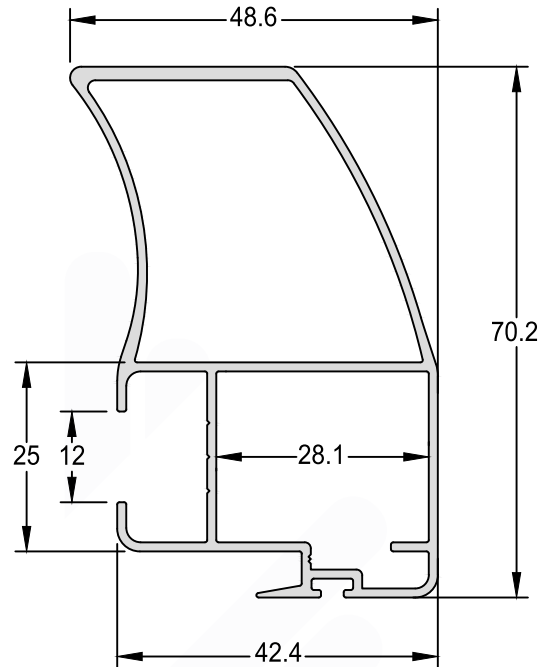
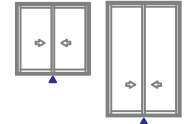
Folha Lateral Vertical
S/Baguete C/Reforço

SU-061

0,962 kg/m

Medida Padrão

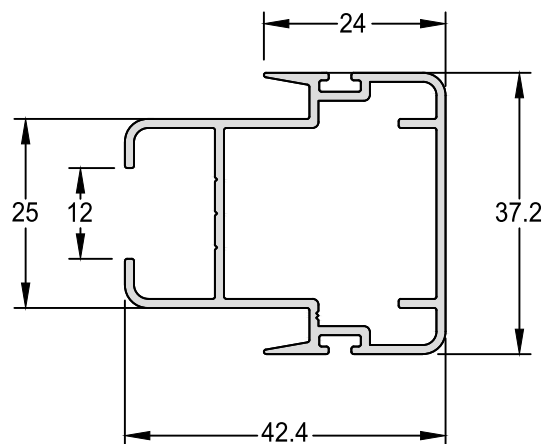
4600mm/6000mm



Folha Mão de Amigo
Central S/Baguete

SU-057

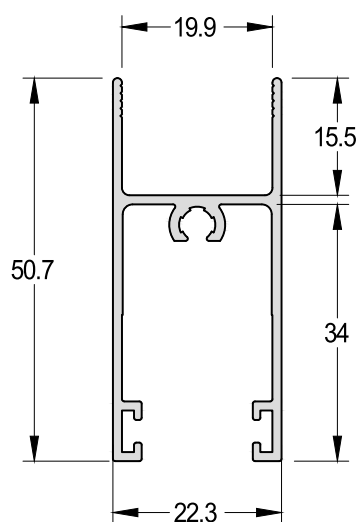
0,620 kg/m



Folha Superior e Inferior Horizontal - Veneziana

SU-187A

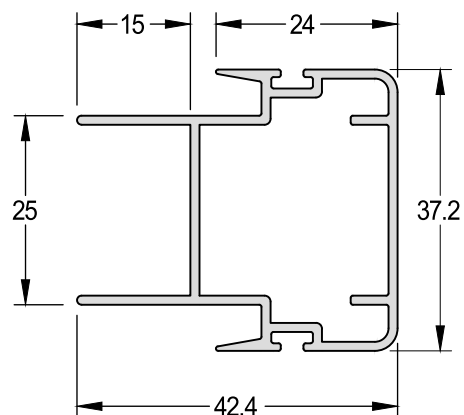
0,496 kg/m



Folha Mão de Amigo Central Veneziana

SU-069

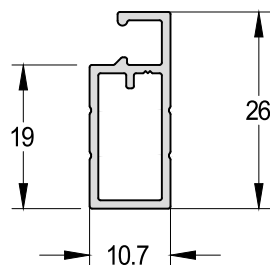
0,592 kg/m



Quadro Tela Mosquiteira

TM-171

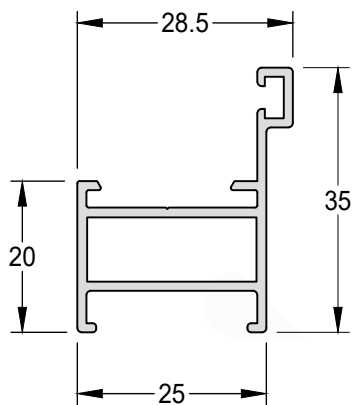
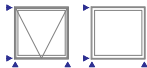
0,217 kg/m



Marco Tubular - Maxim-ar

SU-079 0,390 kg/m

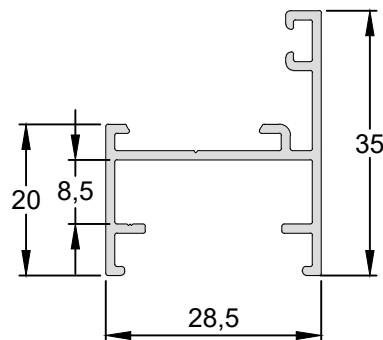
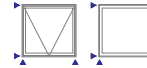
Encaixe: SU-103A/ SU-103B/ SU-292



Marco - Maxim-ar

SU-790 0,350 kg/m

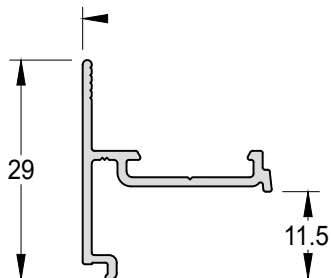
Encaixe: SU-103A/ SU-103B/ SU-292



Inversor de Baguete

SU-292 0,212 kg/m

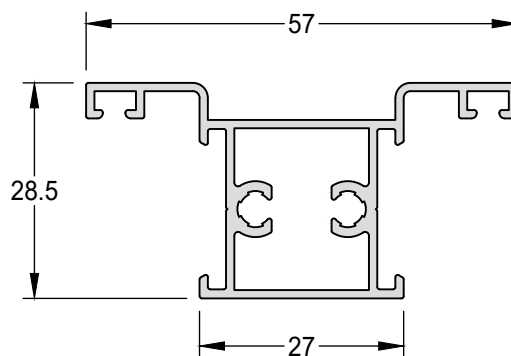
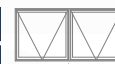
Encaixe: SU-102A/ SU-102B/ SU-102C/
SU-108/ SU-079/ SU-086



Coluna / Travessa

SU-086 0,582 kg/m

Encaixe: SU-103A/ SU-102B/ SU-292



Folha Superior - Maxim-ar

SU-080 0,357 kg/m

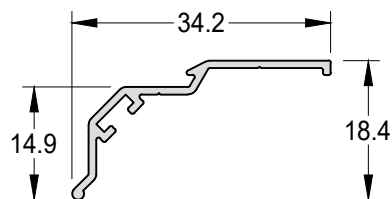
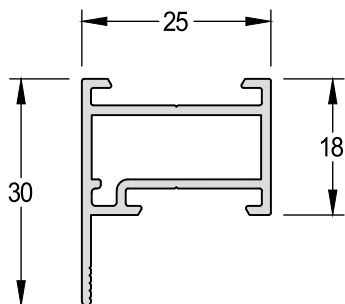
Encaixe: SU-102A/ SU-102B/ SU-102C



Pingadeira - Maxim-ar

SU-083 0,150 kg/m

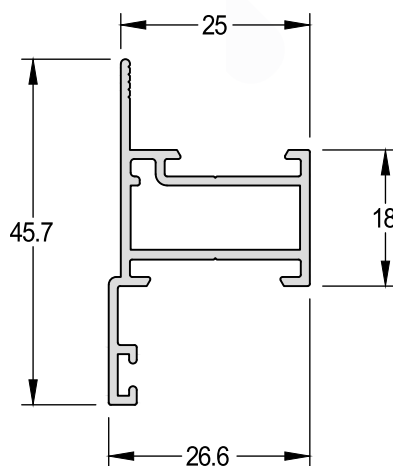
Encaixe: SU-079 / SU-790 / SU-086



Folha Inf. e Lateral - Maxim-ar

SU-200 0,435 kg/m

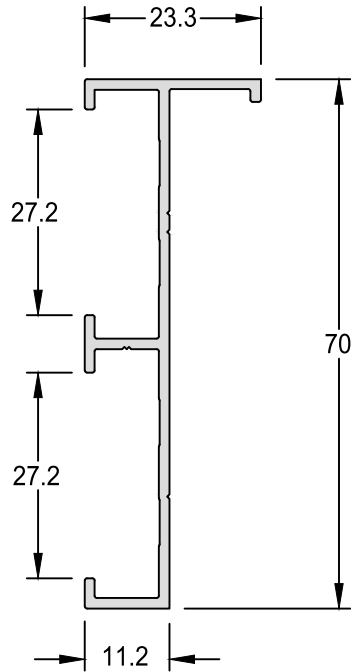
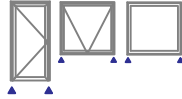
Encaixe: SU-102A/ SU-102B/ SU-102C



Marco Lateral

25-514

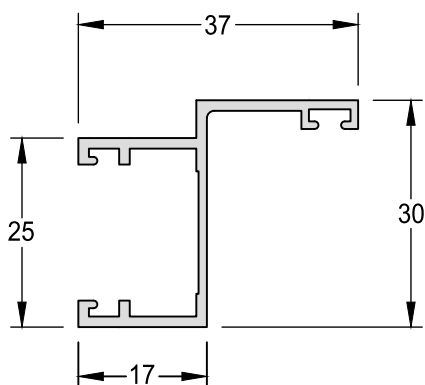
0,458 kg/m



Marco Portinhola

25-002

0,349 kg/m



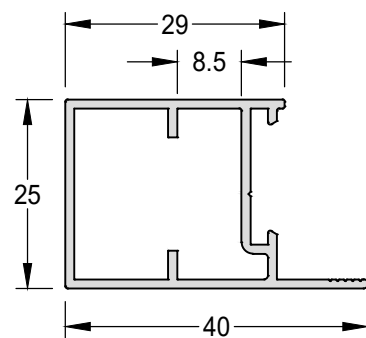
Folha Perimetral - Portinhola

25-016

0,417 kg/m



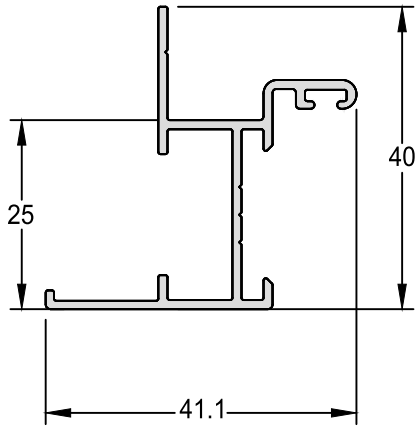
Encaixe: SU-102A / SU-102B / SU-102C / SU-108 / SU-203A



Marco - Portinhola

SU-065

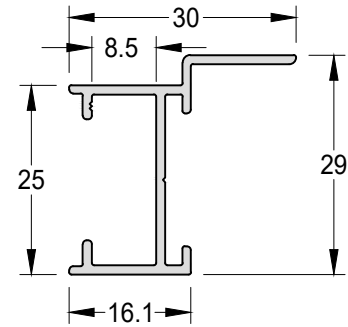
0,380 kg/m



Complemento Marco

SU-071

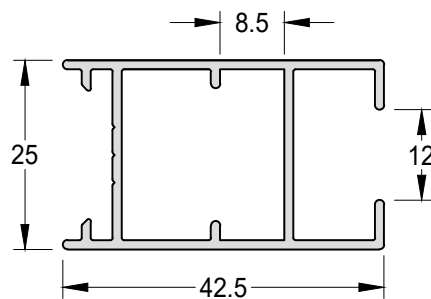
0,268 kg/m



Folha Perimetral - Portinhola

SU-064

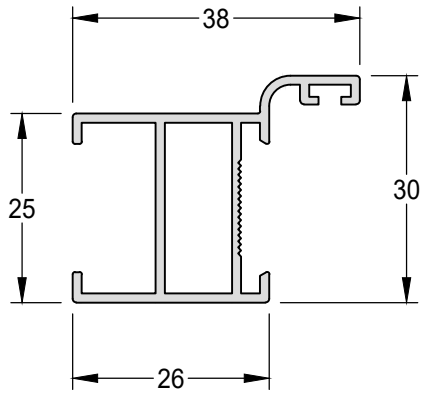
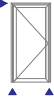
0,487 kg/m



Marco Tubular - Porta de Giro

25-540

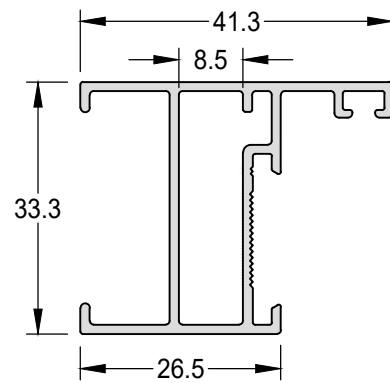
0,417 kg/m



Marco Tubular - Porta de Giro

SU-279

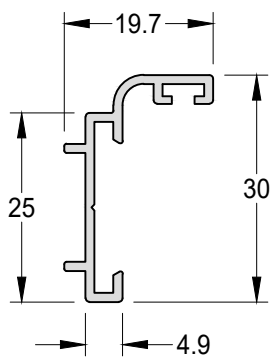
0,503 kg/m



Batente - Porta de Giro

25-548

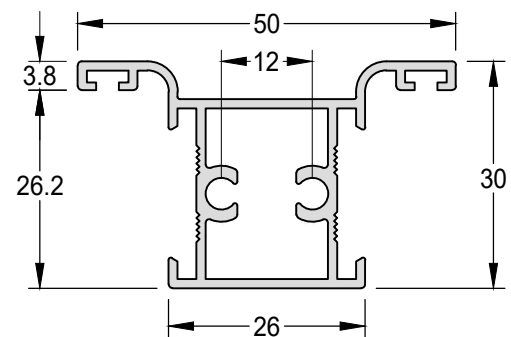
0,213 kg/m



Coluna / Travessa

25-504

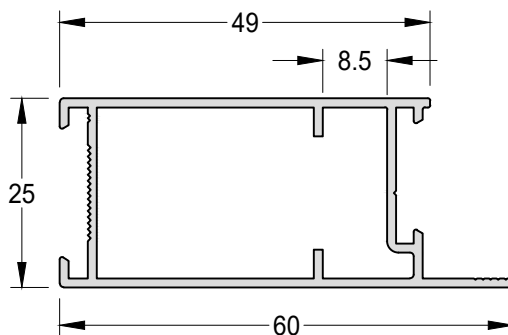
0,572 kg/m



Folha Perimetral - Porta de Giro

SU-111 0,556 kg/m

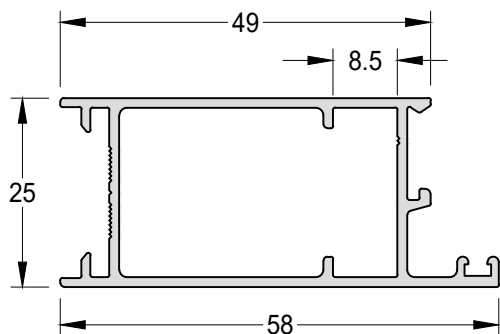
Encaixe: SU-102A / SU-102B/ SU-102C / SU-108 / SU-203A



Folha Perimetral - Porta de Giro

25-542A 0,604 kg/m

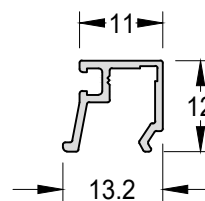
Encaixe: BG-001



Baguete Vertical e Horizontal

BG-001 0,104 kg/m

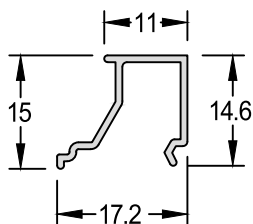
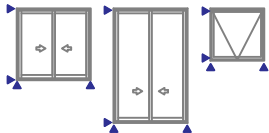
Encaixe: 25-542A



Baguete Vertical e Horizontal

SU-102A 0,109 kg/m

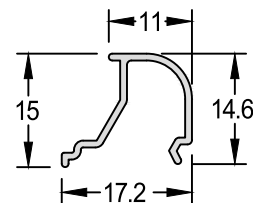
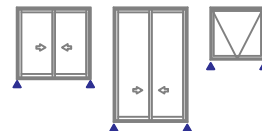
Encaixe: SU-039A/ SU-245A/ SU-040A/
SU-041A/ SU-038A/ SU-243A/
SU-242A/ SU-238A/ SU-225/
SU-227/ SU-053/ SU-246A



Baguete Vertical

SU-102B 0,103 kg/m

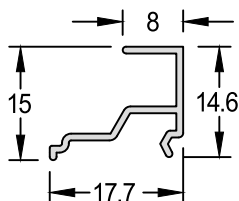
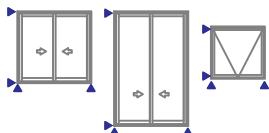
Encaixe: SU-039A/ SU-245A/ SU-040A/
SU-041A/ SU-038A/ SU-243A/ SU-242A/
SU-238A



Baguete Vertical e Horizontal

SU-102C 0,106 kg/m

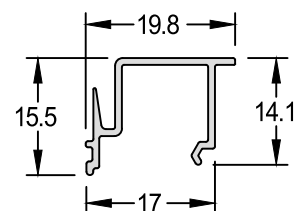
Encaixe: SU-039A/ SU-245A/ SU-040A/
SU-041A/ SU-038A/ SU-243A/ SU-242A/
SU-238A/ SU-225/ SU-227/ SU-053/
SU-246A



Baguete Terminal - Veneziana

SU-203 0,130 kg/m

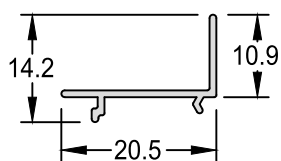
Encaixe: SU-053/ SU-246A/ SU-225/
SU-227



Complemento - Veneziana

SU-203A 0,089 kg/m

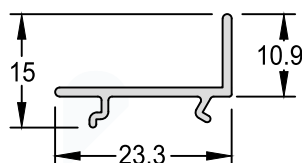
Encaixe: SU-039A/ SU-245A/ SU-040A/
SU-041A/ SU-038A/ SU-243A/ SU-242A/
SU-238A/ SU-225/ SU-227/ SU-053/
SU-246A/ SU-111/ 25-016



Complemento - Veneziana

SU-108 0,130 kg/m

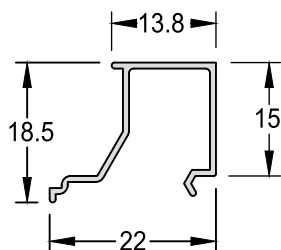
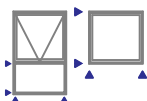
Encaixe: SU-039A/ SU-245A/ SU-040A/
SU-041A/ SU-038A/ SU-243A/ SU-242A/
SU-238A/ SU-111/ 25-016



Baguete do Marco Maxim-ar

SU-103A 0,125 kg/m

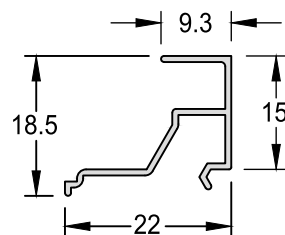
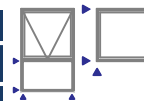
Encaixe: SU-079 / SU-790 / SU-086



Baguete do Marco Maxim-ar

SU-103B 0,124 kg/m

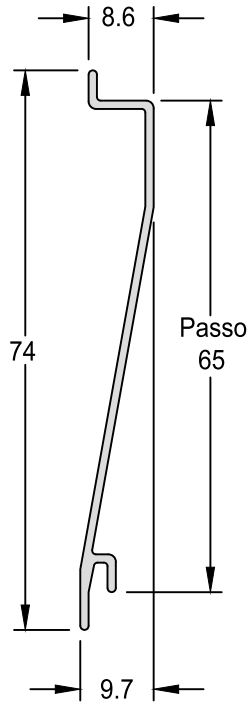
Encaixe: SU-079 / SU-790 / SU-086



Veneziana Baixa - Cega

VZ-024

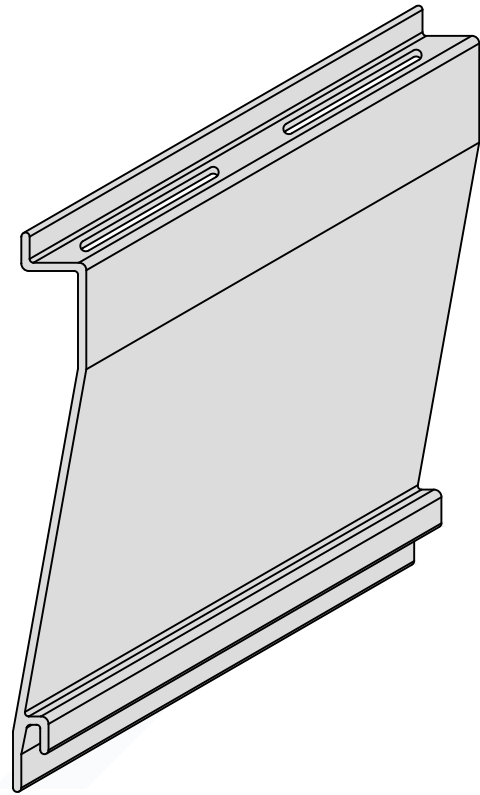
0,268 kg/m



Veneziana Baixa - Ventilada

VZ-024F

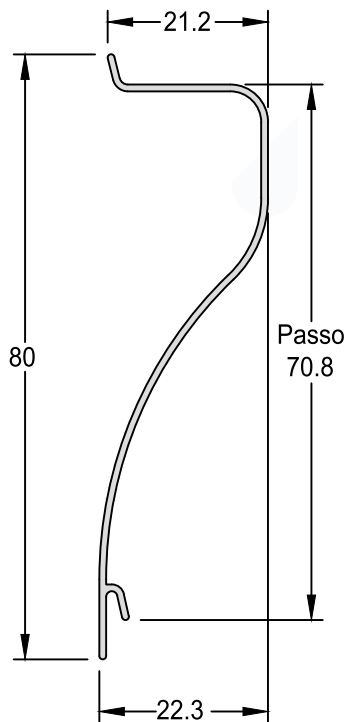
0,268 kg/m



Veneziana - Cega

VZ-051

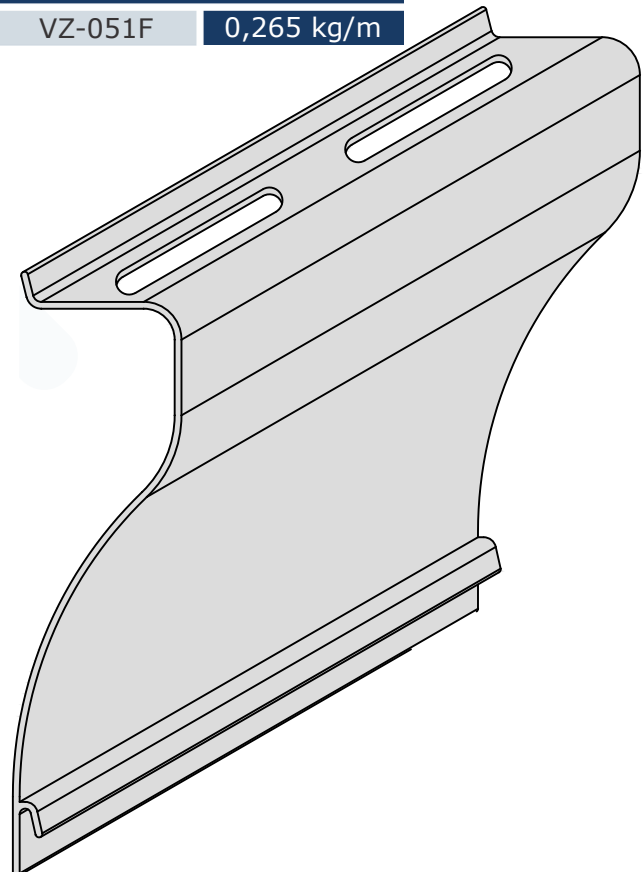
0,265 kg/m



Veneziana - Ventilada

VZ-051F

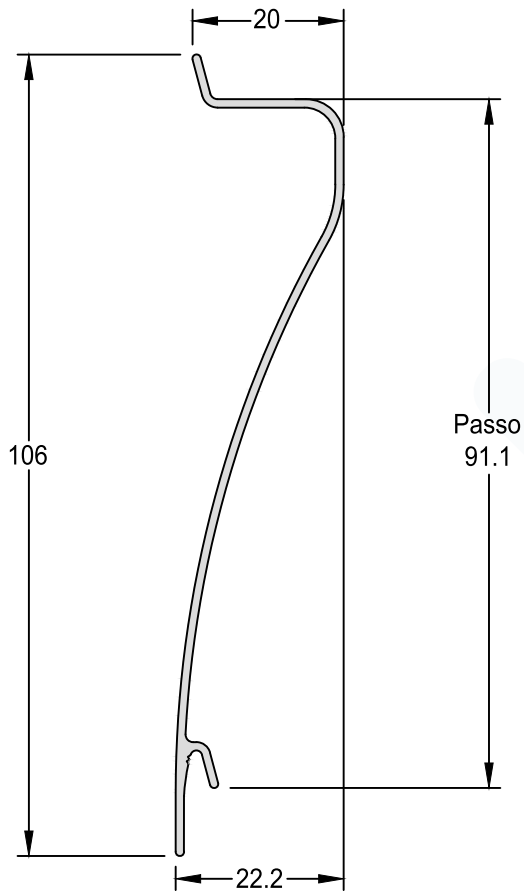
0,265 kg/m



Veneziana - Cega

VZ-106

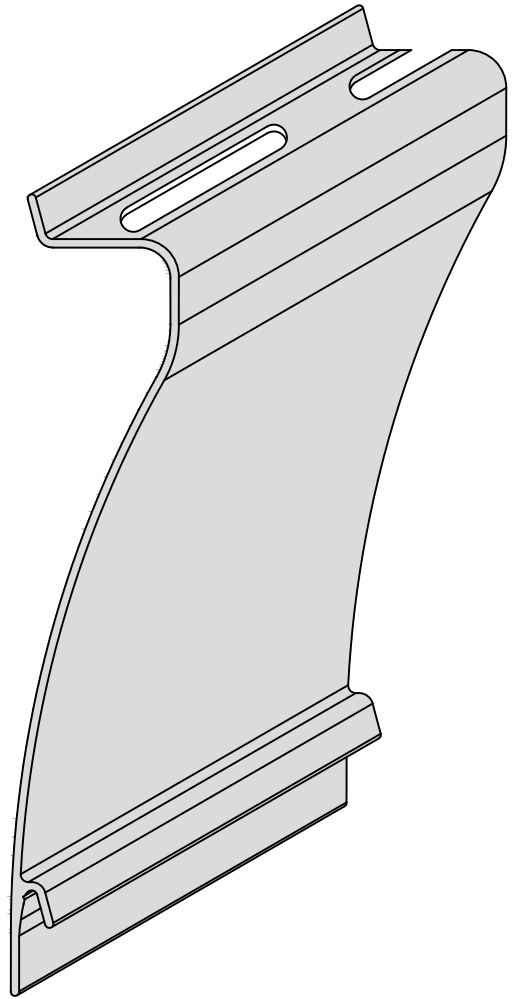
0,403 kg/m



Veneziana - Ventilada

VZ-106F

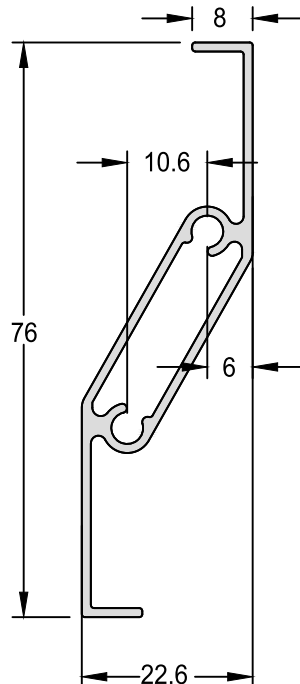
0,403 kg/m



Veneziana - Ventilação Permanente

LG-037

0,513 kg/m



SISTEMA DE ESQUADRIAS LAGUNA 25

REV06

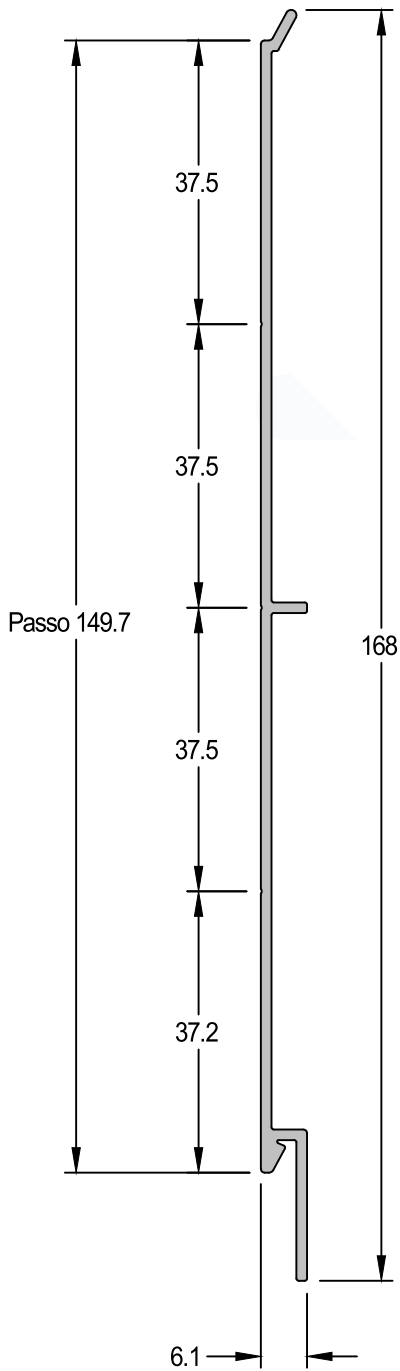
Lambri Liso

LB-035

0,706 kg/m

Medida Padrão

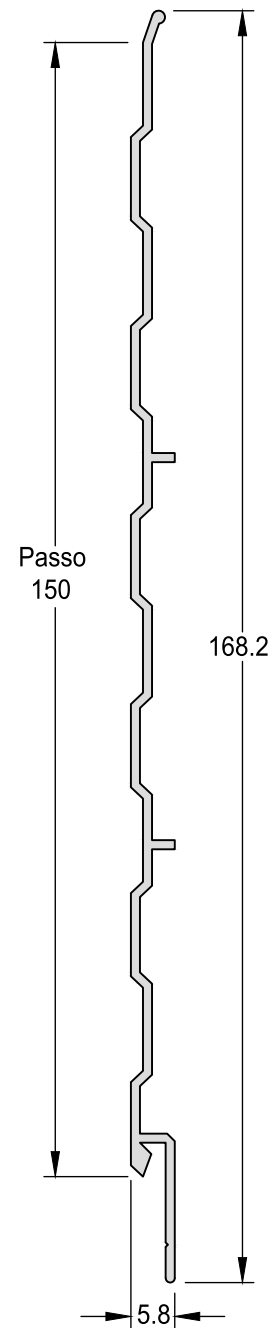
5000mm/6000mm



Lambri Frisado

LB-050

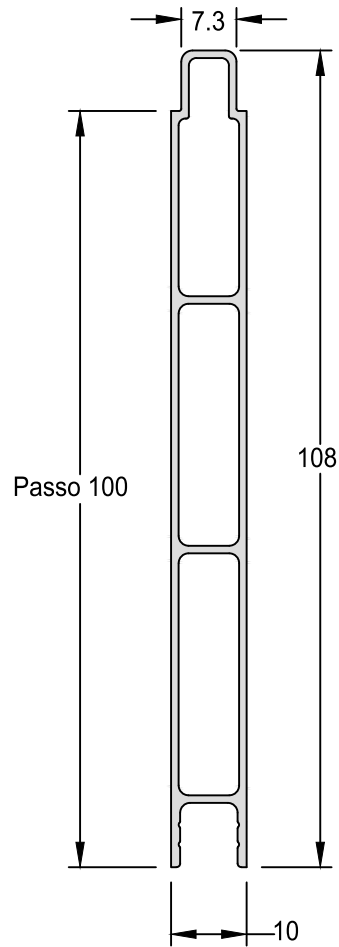
0,628 kg/m



Lambri Duplo - Liso

LB-061

0,691 kg/m





PRAIA DO ROSA 25

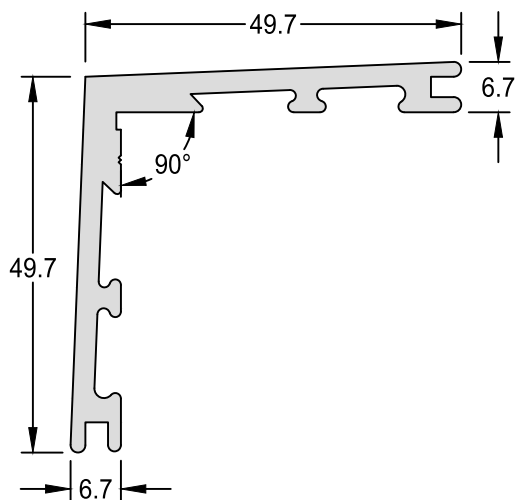
SISTEMA DE ESQUADRIAS

ÍNDICE DE PERFIS

Código	Descrição	Página	Código	Descrição	Página
25-002	Marco Portinhola	42	SU-111	Folha Perimetral - Porta de Giro	45
25-016	Folha Perimetral – Portinhola	42	SU-121	Marco Superior Horizontal	32
25-514	Marco Lateral	42	SU-123	Marco Lateral Vertical	32
25-540	Marco Tubular – Porta De Giro	44	SU-186	Folha Inferior E Superior Sem Baguete	37
25-541	Coluna / Travessa	44	SU-187A	Folha Superior E Inferior Horizontal – Veneziana	38
25-542A	Folha Perimetral – Porta De Giro	45	SU-188	Travessa Central 50mm Sem Baguete	37
25-548	Batente – Porta De Giro	44	SU-200	Folha Inferior E Lateral – Maxim-Ar	41
ADI-015	Vedação Montante	39	SU-203A	Baguete Terminal – Veneziana	46
ADI-016	Chumbador Para Contramarco	19	SU-225	Folha Inferior Horizontal	47
ADI-017	Arremate Vertical E Horizontal	22	SU-226	Folha Inferior Horizontal Sem Baguete	33
ADI-347	Arremate Vertical E Horizontal	22	SU-227	Travessa 60mm	37
ADI-349	Arremate Vertical E Horizontal	23	SU-228	Travessa 60mm	33
BG-001	Baguete Vertical E Horizontal	45	SU-230	Marco Inferior Horizontal	26
CL-006	Cantoneira De Ligação 45	19	SU-230	Marco Inferior Horizontal	30
CL-011	Cunha De Ligação 45	19	SU-242A	Folha Mão De Amigo Externo	36
CM-060A	Contramarco	21	SU-243A	Folha Mão De Amigo Interno	36
CM-098	Contramarco Inferior – Portas	20	SU-245A	Folha Lateral Vertical	34
CM-151	Contramarco Inferior – Portas	20	SU-246A	Folha Superior E Inferior Horizontal	33
CM-173	Contramarco	20	SU-2522	Marco Inferior Horizontal	25
CM-174	Contramarco	21	SU-2523	Marco Inferior Horizontal	26
CM-200A	Contramarco	20	SU-2541	Marco Inferior Horizontal	25
IT-100	Arremate Vertical E Horizontal	22	SU-2542	Travessa Intermediária – Peitoril	26
IT-101	Arremate Vertical E Horizontal	22	SU-2569	Marco Superior Horizontal	32
IT-102	Arremate Vertical E Horizontal	23	SU-258	Click Trilho	28
LB-035	Lambri Liso	50	SU-2621	Marco Inferior Horizontal	29
LB-050	Lambri Frisado	50	SU-2622	Marco Inferior Horizontal	30
LB-061	Lambri Duplo – Liso	51	SU-279	Marco Tubular – Porta De Giro	44
LG-037	Veneziana – Ventilação Permanente	49	SU-292	Marco Tubular – Porta De Giro	40
ME-013	Arremate De Piso	23	SU-292	Inversor De Baguete	40
SU-001	Marco Superior Horizontal	43	SU-790	Marco Maxim-Ar	41
SU-002	Marco Inferior Horizontal	24	TM-171	Quadro Mosquiteira	39
SU-003	Marco Lateral Vertical	25	VZ-024	Veneziana Baixa – Cega	48
SU-004	Marco Bandeira/Peitoril	27	VZ-024F	Veneziana Baixa – Ventilada	48
SU-005	Travessa Intermediária – Bandeira	24	VZ-051	Veneziana – Cega	48
SU-006	Travessa Intermediária – Peitoril	24	VZ-051F	Veneziana – Ventilada	48
SU-007	Marco Lateral Vertical	26	VZ-106	Veneziana – Cega	49
SU-008A	Complemento Do Marco Lateral	27	VZ-106F	Veneziana – Ventilada	49
SU-009	Coluna	28			
SU-010	Marco Inferior Horizontal	28			
SU-011	Marco Inferior Horizontal	29			
SU-012	Marco Lateral Vertical	29			
SU-013	Marco Lateral Vertical	30			
SU-014	Marco Lateral Vertical	30			
SU-018	Marco Bandeira/Peitoril	30			
SU-022	Marco Inferior Horizontal	30			
SU-039A	Folha Lateral Vertical	25			
SU-040A	Folha Mão De Amigo Interno	34			
SU-041A	Folha Mão De Amigo Externo	35			
SU-042A	Folha Mão De Amigo Central	35			
SU-047A	Folha Mão De Amigo Interno Com Reforço	34			
SU-049A	Folha Mão De Amigo Externo Com Reforço	35			
SU-053	Folha Superior E Inferior Horizontal	35			
SU-064	Folha Perimetral – Portinhola	33			
SU-065	Marco – Portinhola	43			
SU-068A	Folha Lateral Vertical – Veneziana	43			
SU-069A	Folha Mão De Amigo Central – Veneziana	38			
SU-070A	Folha Mão De Amigo – Veneziana	38			
SU-071	Complemento Marco	38			
SU-079	Marco Tubular – Maxim-Ar	40			
SU-080	Folha Superior – Maxim-Ar	41			
SU-083	Pingadeira Maxim-Ar	41			
SU-086	Coluna/Travessa	40			
SU-102A	Baguete Vertical E Horizontal	46			
SU-102B	Baguete Vertical E Horizontal	46			
SU-102C	Baguete Vertical E Horizontal	46			
SU-103A	Baguete Do Marco Maxim-Ar	47			
SU-103B	Baguete Do Marco Maxim-Ar	47			
SU-108	Complemento Veneziana	47			

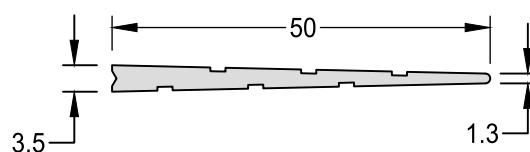
Cantoneira de Ligação 45°

CL-006	1,028 kg/m
Medida Padrão	3000mm



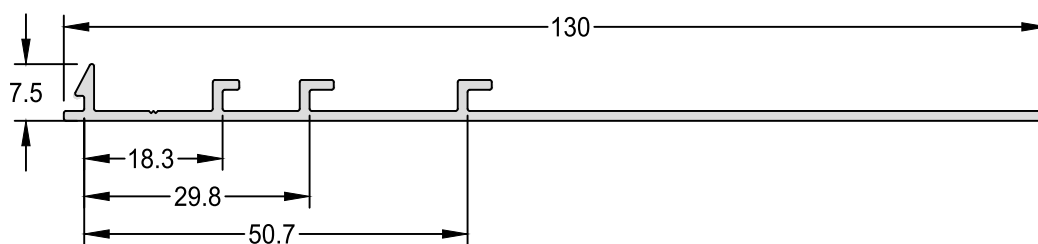
Cunha de Ligação 45°

CL-011	0,304 kg/m
Medida Padrão	3000mm



Chumbador para Contramarco

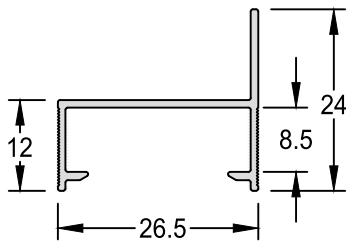
ADI-016	0,556 kg/m
---------	------------



Contramarco

CM-200A

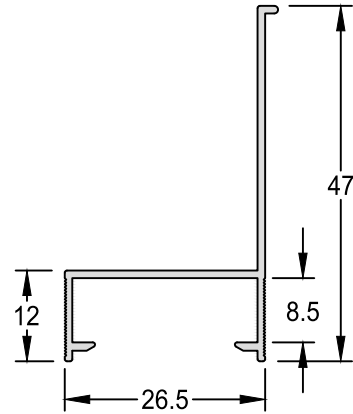
0,174 kg/m



Contramarco Inferior - Portas

CM-151

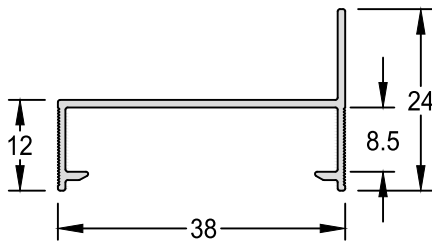
0,241 kg/m



Contramarco

CM-060A

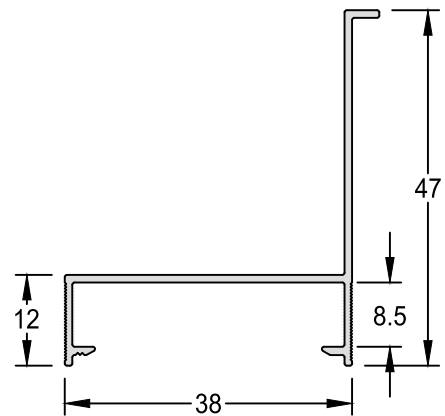
0,205 kg/m



Contramarco Inferior - Portas

CM-098

0,277 kg/m



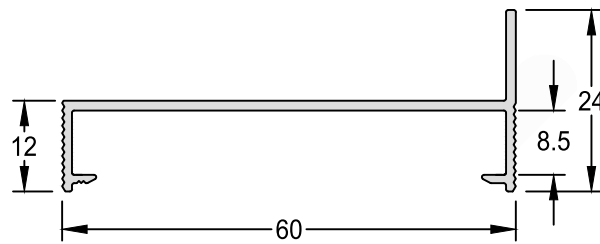
SISTEMA DE ESQUADRIAS PRAIA DO ROSA 25

REV05

Contramarco

CM-174

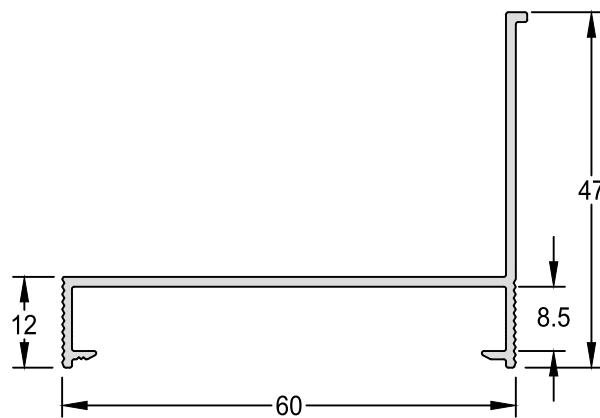
0,336 kg/m



Contramarco

CM-173

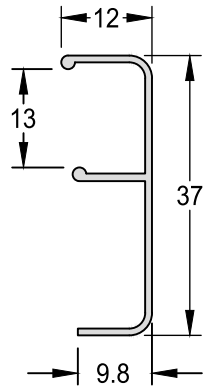
0,423 kg/m



Arremate Vertical e Horizontal

ADI-017

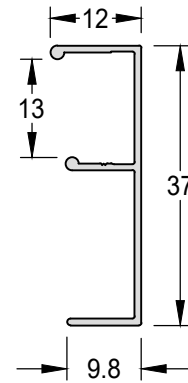
0,165 kg/m



Arremate Vertical e Horizontal

ADI-347

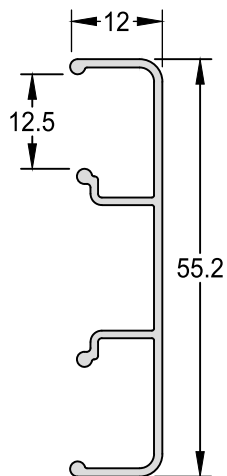
0,165 Kg/m



Arremate Vertical e Horizontal

IT-100

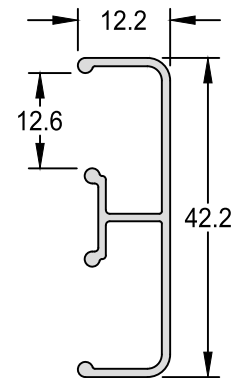
0,307 kg/m



Arremate Vertical e Horizontal

IT-101

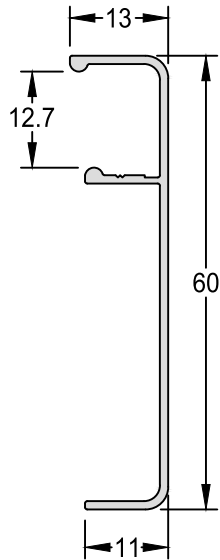
0,259 kg/m



Arremate Vertical e Horizontal

ADI-349

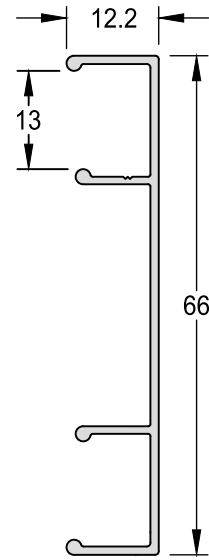
0,276 kg/m



Arremate Vertical e Horizontal

IT-102

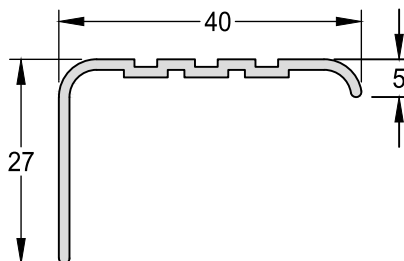
0,330 kg/m



Arremate de Piso

ME-013

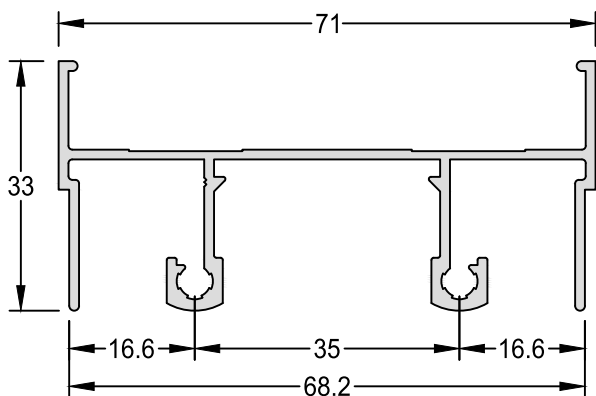
0,270 kg/m



Marco Superior Horizontal

SU-001

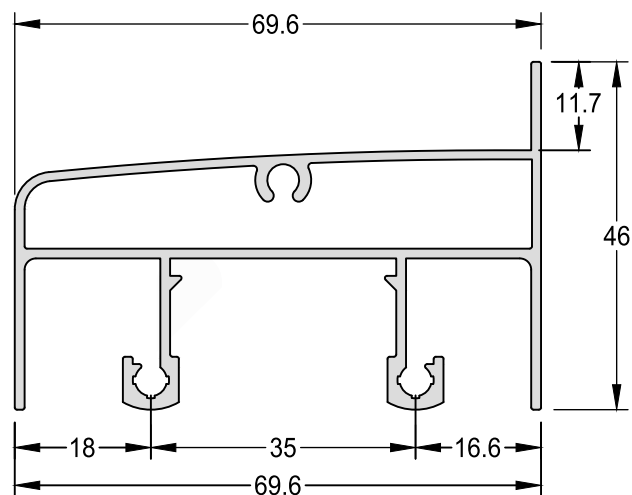
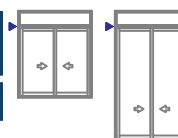
0,737 kg/m



**Travessa Intermediária -
Bandeira**

SU-005

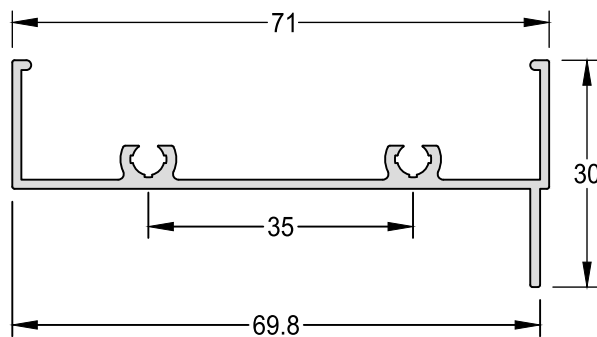
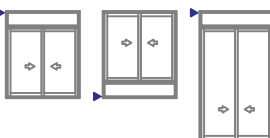
1,034 kg/m



Marco Bandeira / Peitoril

SU-004

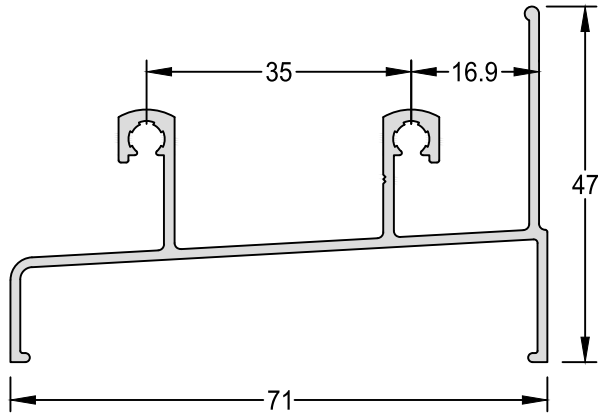
0,481 kg/m



Marco Inferior Horizontal

SU-002

0,700 kg/m



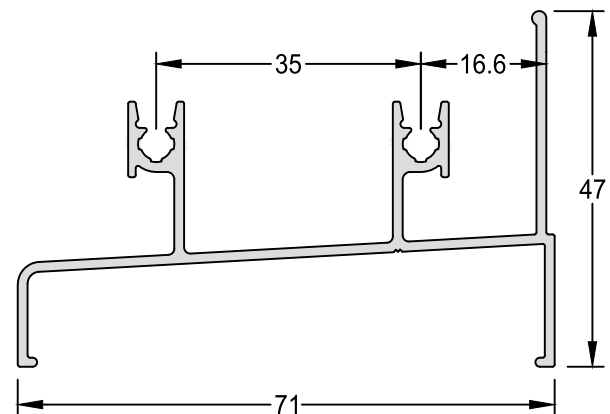
Marco Inferior Horizontal

SU-2541

0,725 kg/m



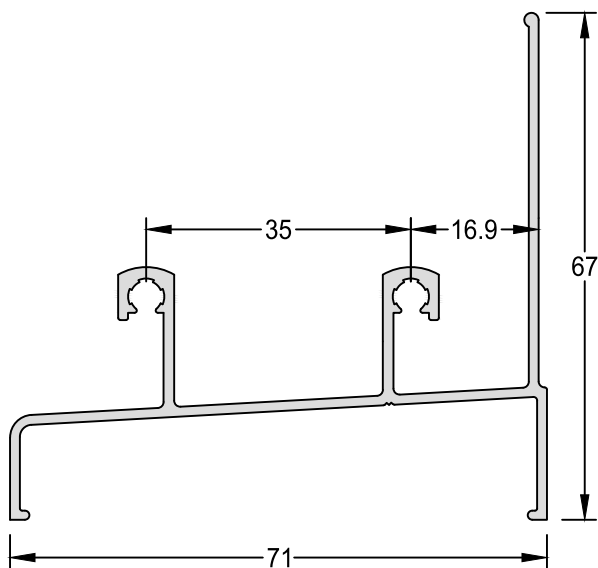
Encaixe: NYL2586/ SU-258



Marco Inferior Horizontal

SU-022

0,770 kg/m



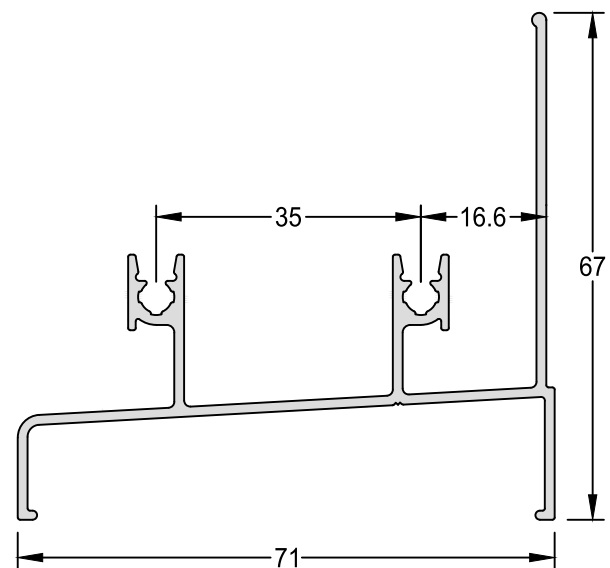
Marco Inferior Horizontal

SU-2522

0,796 kg/m



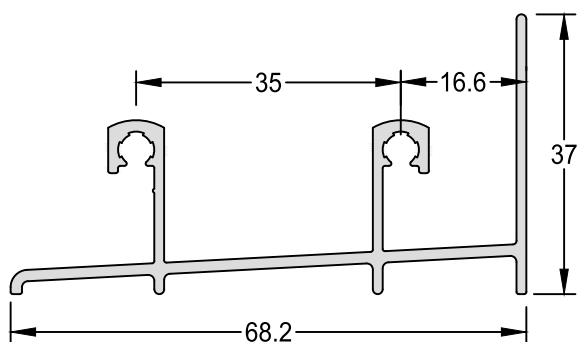
Encaixe: NYL2586/ SU-258



Marco Inferior Horizontal

SU-228

0,665 kg/m

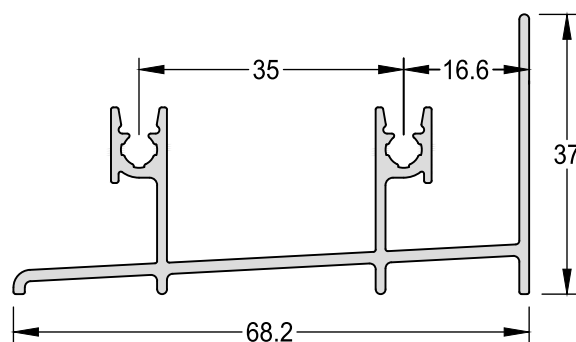


Marco Inferior Horizontal

SU-2523

0,697 kg/m

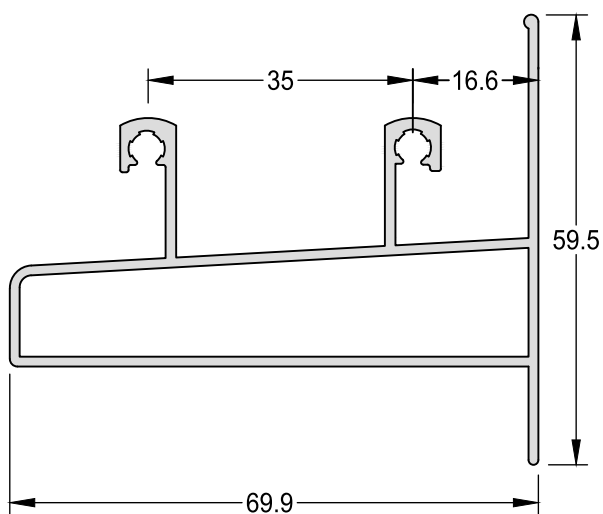
Encaixe: NYL2586/ SU-258



Travessa Intermediária - Peitoril

SU-006

0,968 kg/m

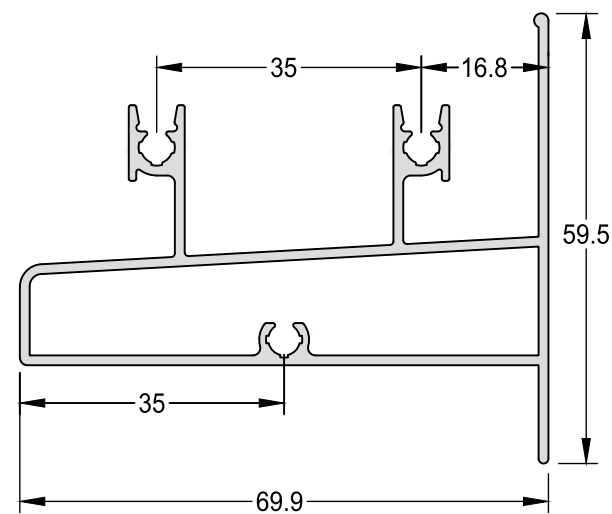


Travessa Intermediária - Peitoril

SU-2542

1,022 kg/m

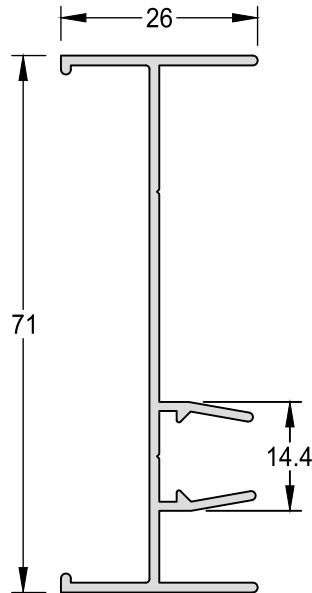
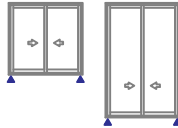
Encaixe: NYL2586/ SU-258



Marco Lateral Vertical

SU-003

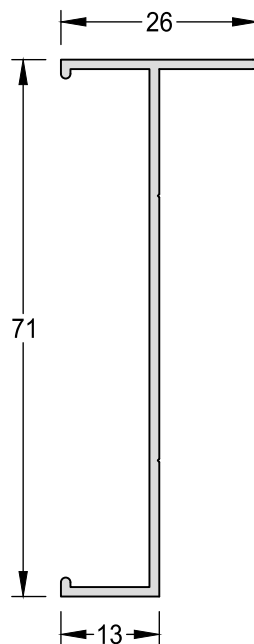
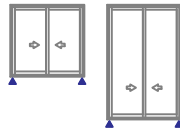
0,521 kg/m



Marco Lateral Vertical

SU-007

0,380 kg/m

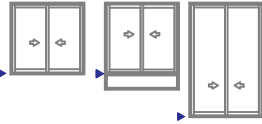


Click Trilho

SU-258

0,059 kg/m

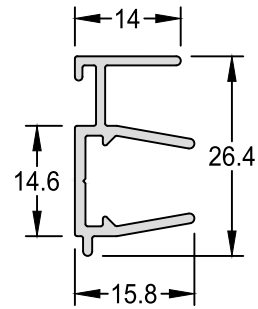
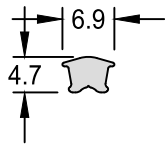
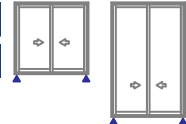
Encaixe: SU-022/ SU-2522/ SU-2523/ SU-2541/
SU-2542/ SU-2569/ SU-2621/ SU-2622



Complemento do Marco Lateral

SU-008A

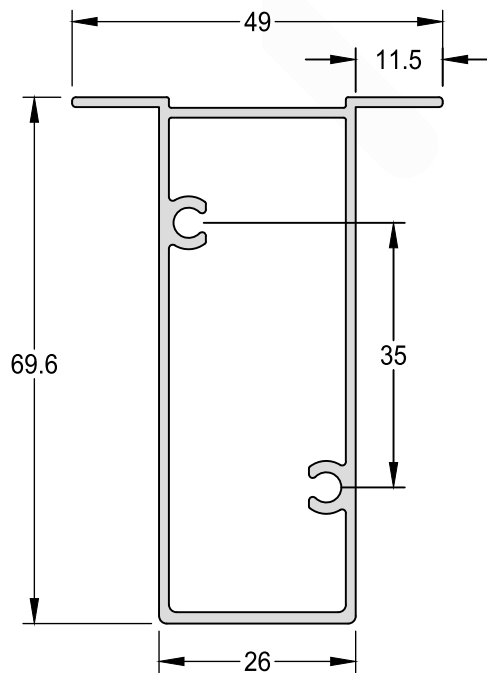
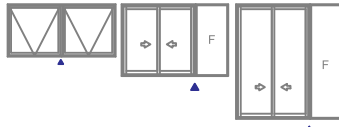
0,249 kg/m



Coluna

SU-009

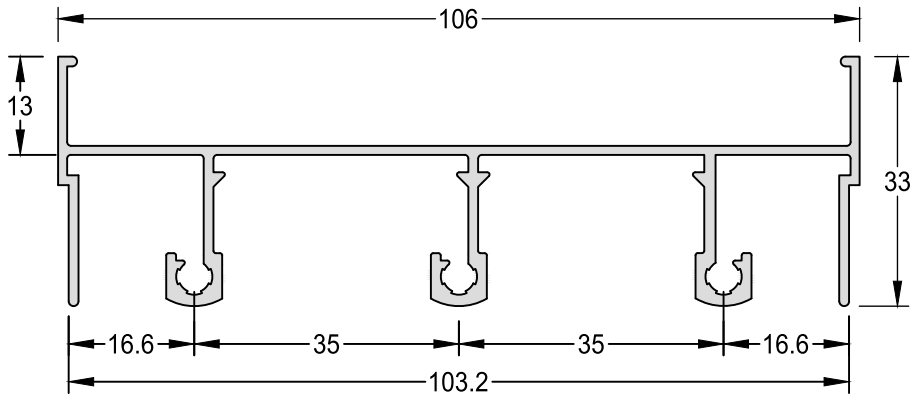
0,845 kg/m



Marco Superior Horizontal

SU-010

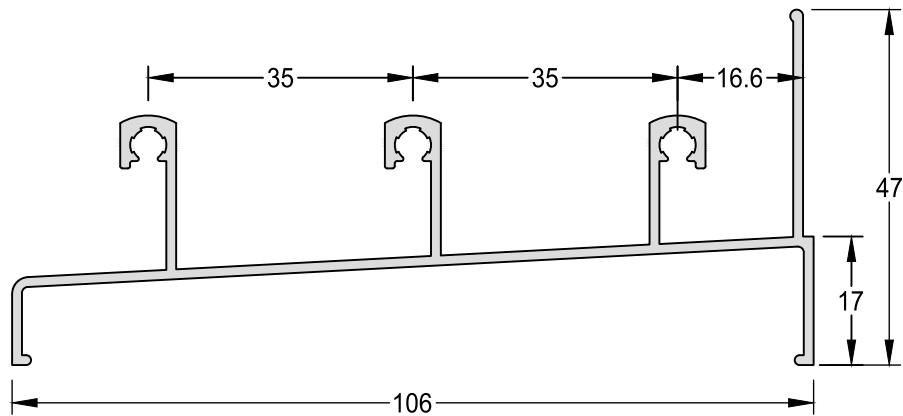
0,985 kg/m



Marco Inferior Horizontal

SU-011

0,933 kg/m



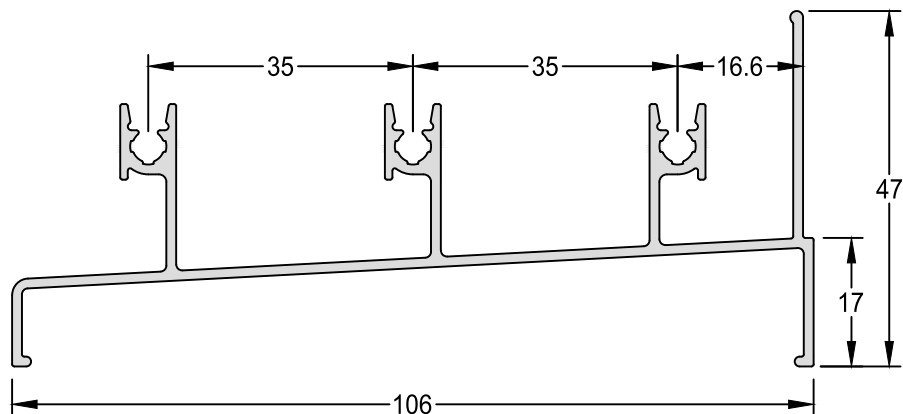
Marco Inferior Horizontal

SU-2621

0,984 kg/m



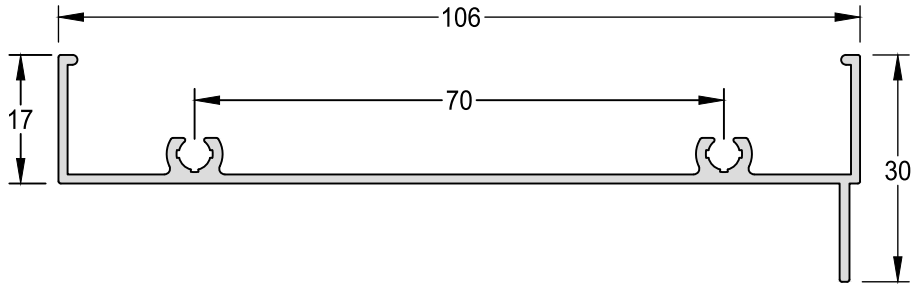
Encaixe: NYL2586/ SU-258



Marco Bandeira / Peitoril

SU-018

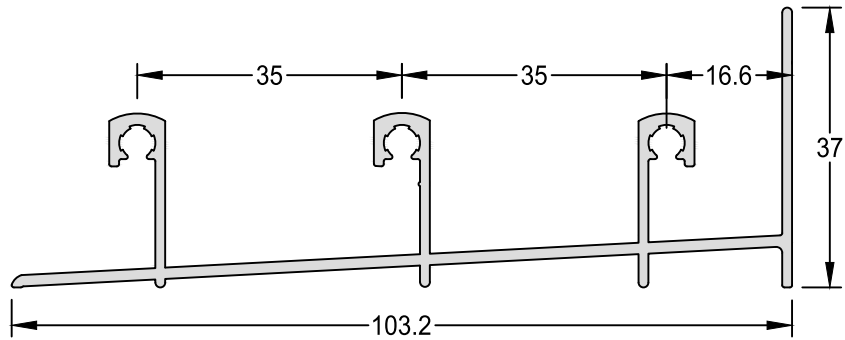
0,601 kg/m



Marco Inferior Horizontal

SU-230

0,930 kg/m

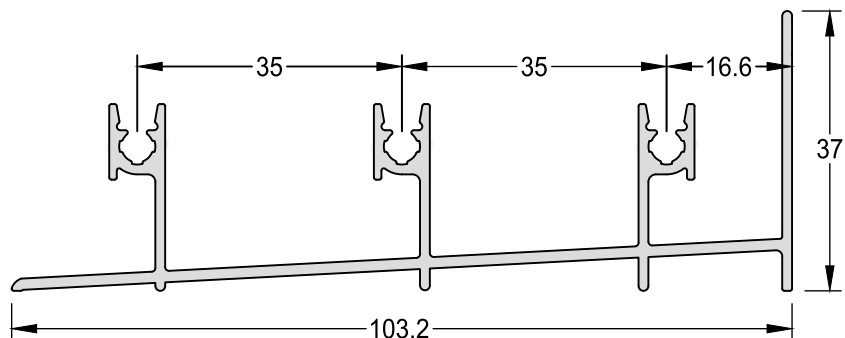


Marco Inferior Horizontal

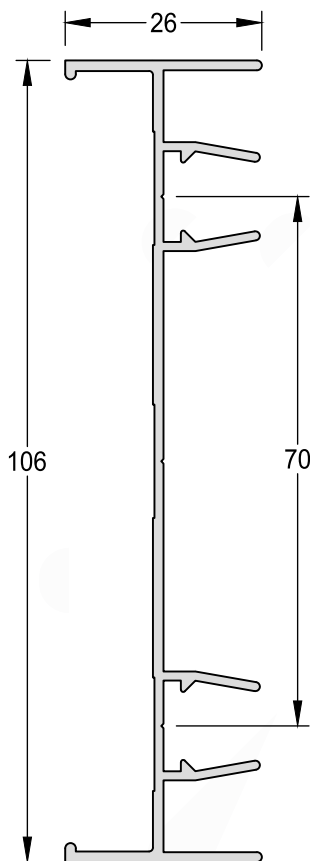
SU-2622

0,978 kg/m

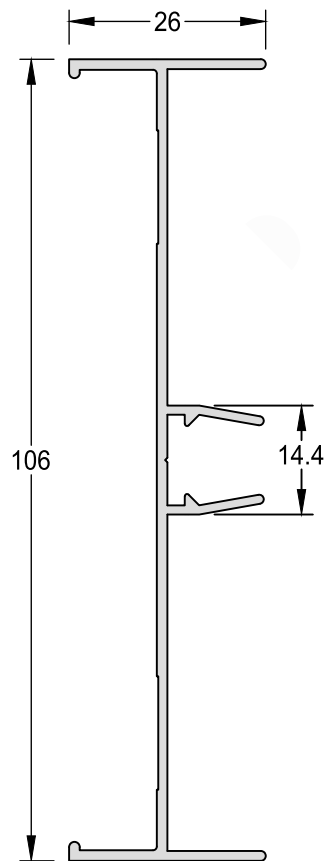
Encaixe: NYL2586/ SU-258



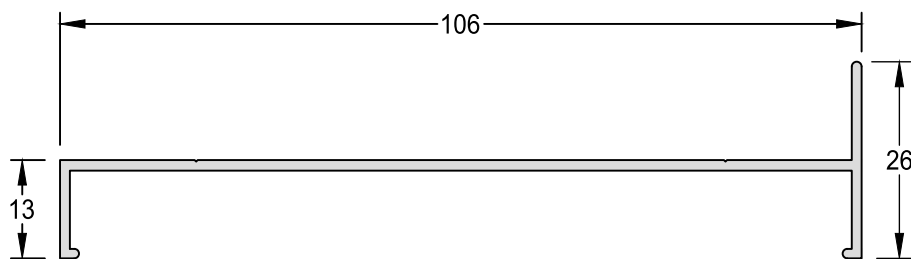
Marco Lateral Vertical
SU-013 0,784 kg/m

Marco Lateral Vertical
SU-014 0,671 kg/m

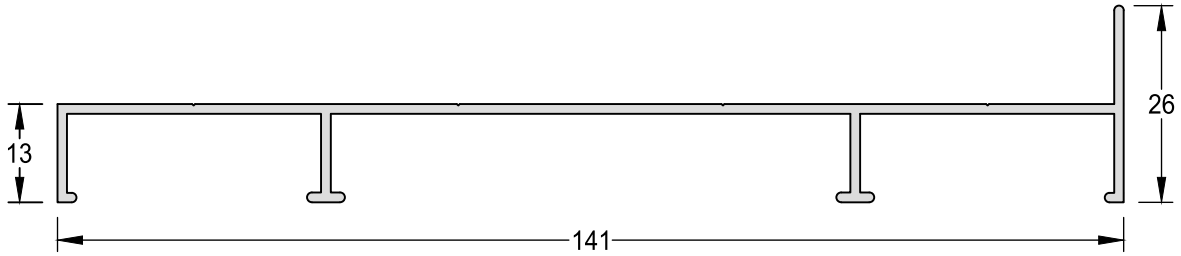
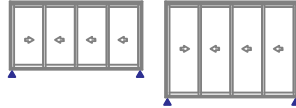
Marco Lateral Vertical
SU-012 0,536 kg/m

Marco Lateral Vertical

SU-123

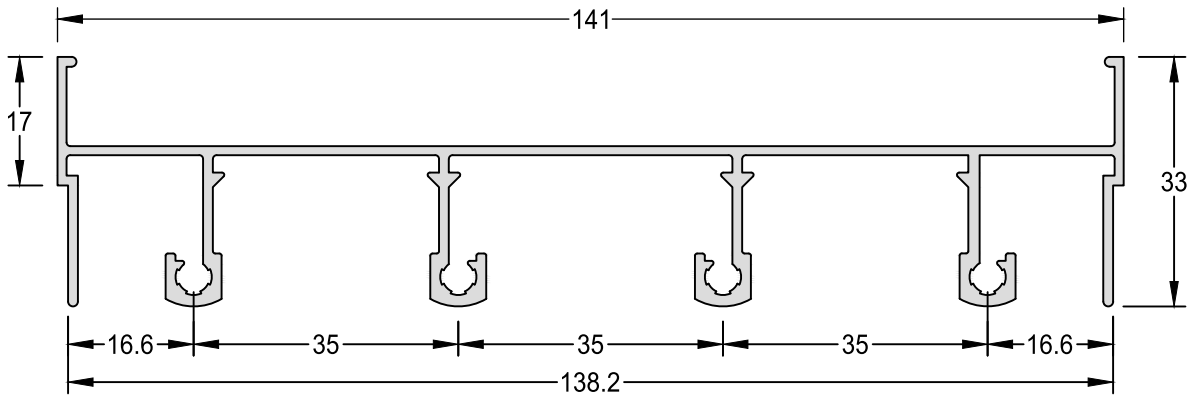
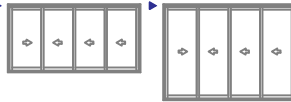
0,733 kg/m



Marco Superior Horizontal

SU-121

1,227 kg/m

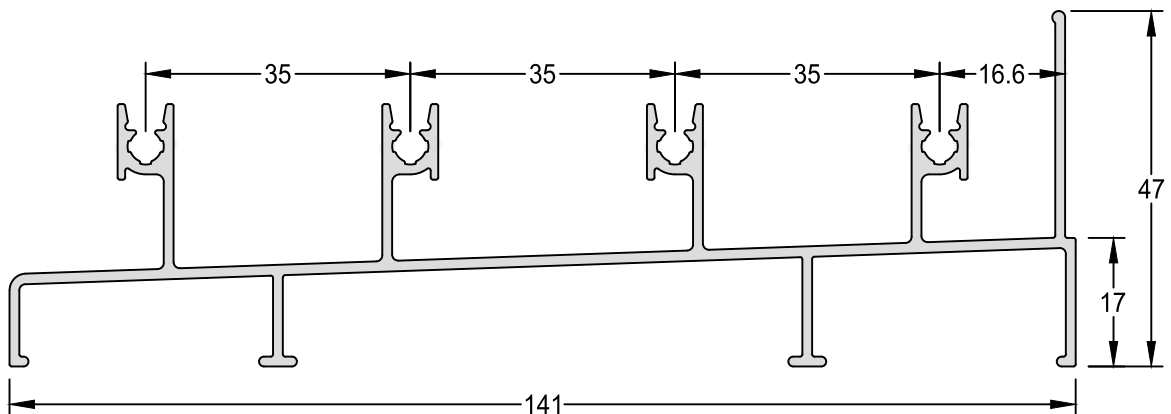
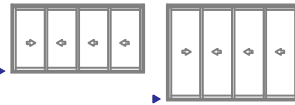


Marco Inferior Horizontal

SU-2569

1,396 kg/m

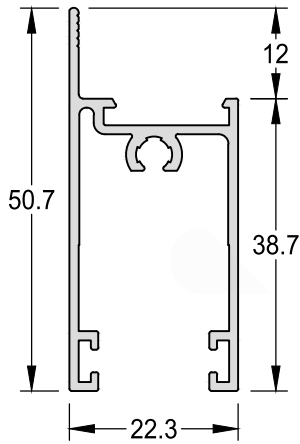
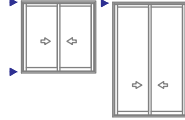
Encaixe: NYL2586/ SU-258



Folha Superior e Inferior Horizontal

SU-053 0,476 kg/m

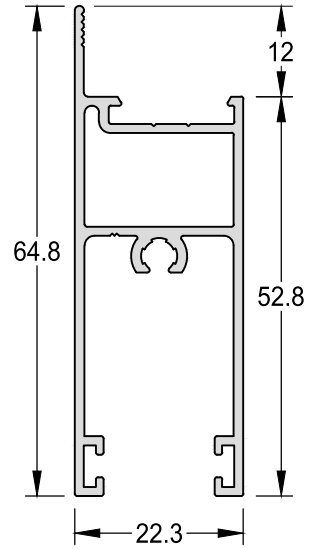
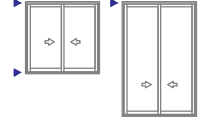
Encaixe: SU-102A / SU-102C / SU-203 / SU-203A



Folha Superior e Inferior Horizontal

SU-246A 0,646 kg/m

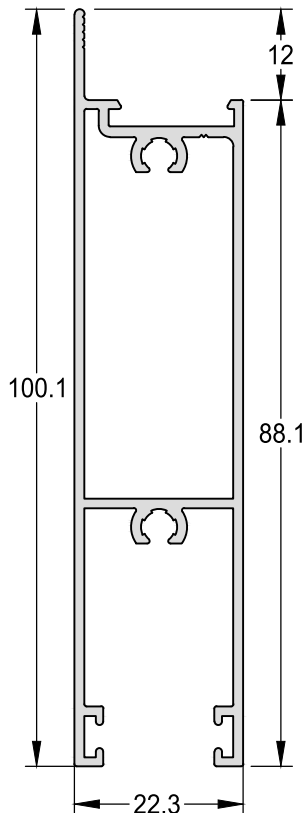
Encaixe: SU-102A / SU-102C / SU-203 / SU-203A



Folha Inferior Horizontal

SU-225 0,954 kg/m

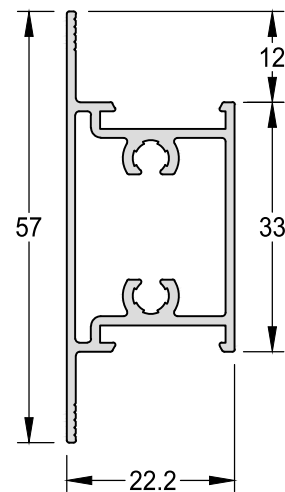
Encaixe: SU-102A / SU-102C / SU-203 / SU-203A



Travessa 60mm

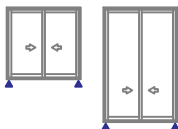
SU-227 0,543 kg/m

Encaixe: SU-102A / SU-102C / SU-203 / SU-203A



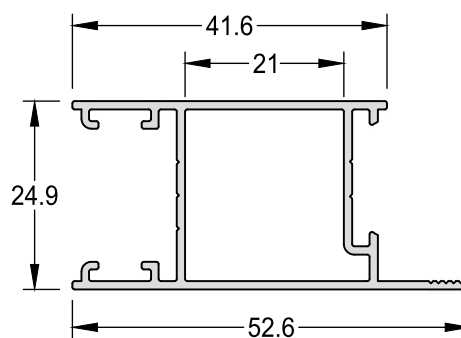
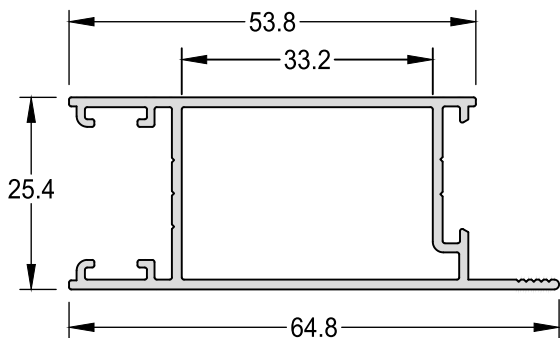
Folha Lateral Vertical

SU-245A	0,635 kg/m
Encaixe: SU-102A/ SU-102B/ SU-102C/ SU-108	
Medida Padrão	4600mm/6000mm



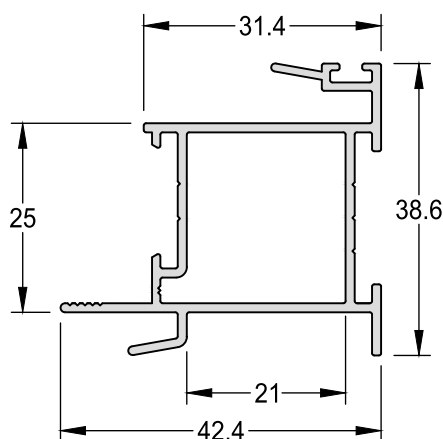
Folha Lateral Vertical

SU-039A	0,472 kg/m
Encaixe: SU-102A/ SU-102B/ SU-102C/ SU-108	



Folha Mão de Amigo Central

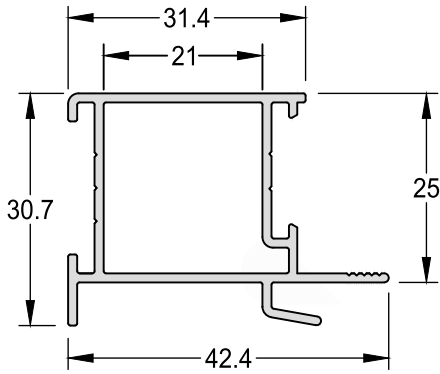
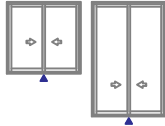
SU-042A	0,551 kg/m
Encaixe: SU-102A/ SU-102B/ SU-102C/ SU-108	



Folha Mão de Amigo Interno

SU-040A 0,472 kg/m

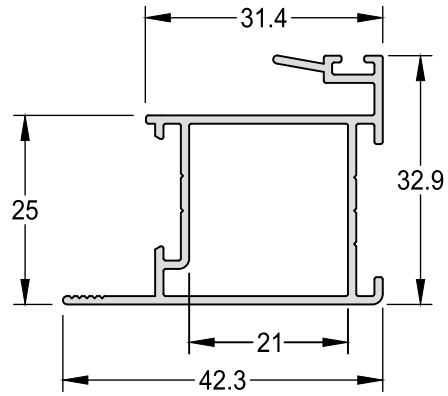
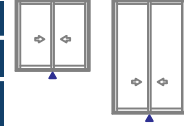
Encaixe: SU-102A/ SU-102B/ SU-102C/ SU-108



Folha Mão de Amigo Externo

SU-041A 0,464 kg/m

Encaixe: SU-102A/ SU-102B/ SU-102C/ SU-108

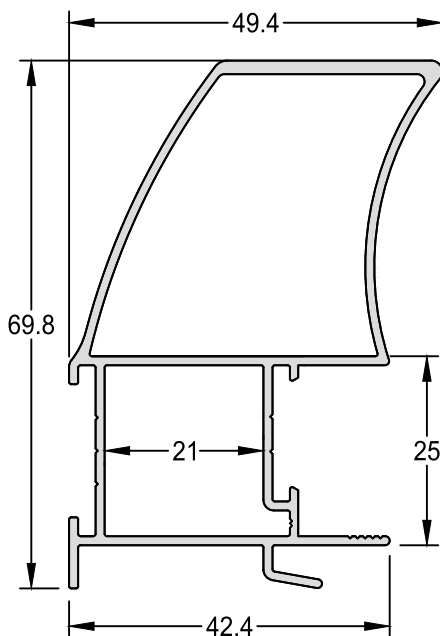
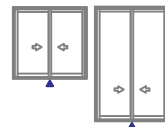


Folha Mão de Amigo Interno com Reforço

SU-047A 0,920 kg/m

Encaixe: SU-102A/ SU-102B/ SU-102C/ SU-108

Medida Padrão 4600mm/6000mm

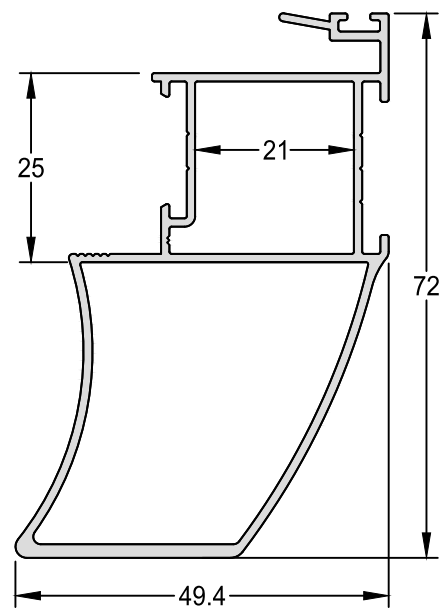
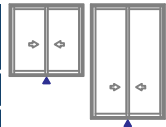


Folha Mão de Amigo Externo com Reforço

SU-049A 0,878 kg/m

Encaixe: SU-102A/ SU-102B/ SU-102C/ SU-108

Medida Padrão 4600mm/6000mm

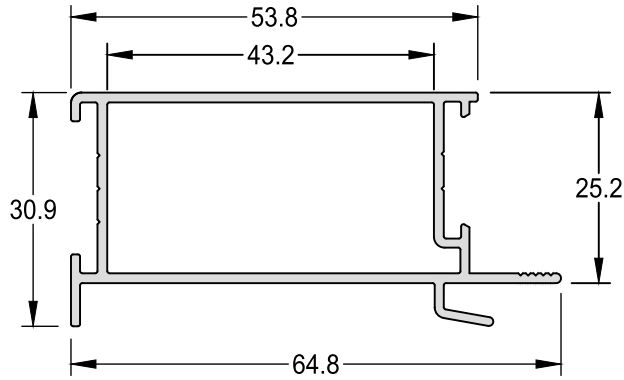
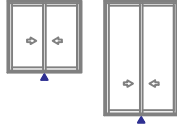


Folha Mão de Amigo Interno

SU-243A 0,661 kg/m

Encaixe: SU-102A/ SU-102B/ SU-102C/ SU-108

Medida Padrão 4600mm/6000mm

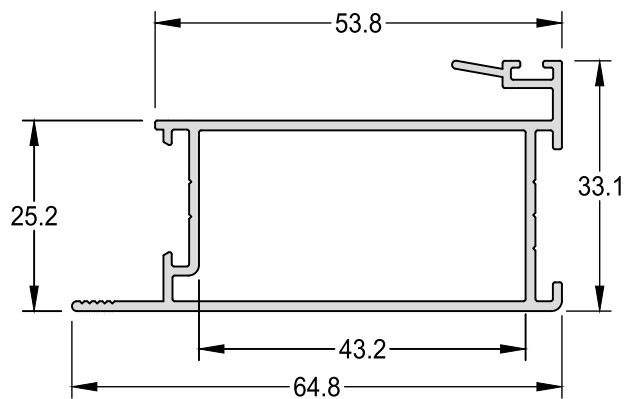
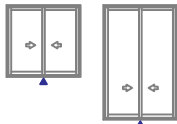


Folha Mão de Amigo Externo

SU-242A 0,686 kg/m

Encaixe: SU-102A/ SU-102B/ SU-102C/ SU-108

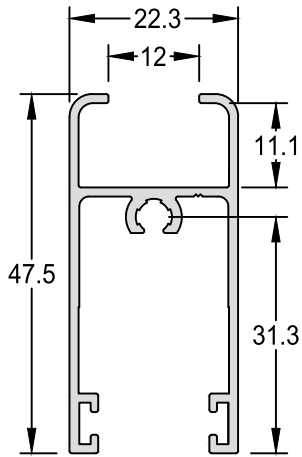
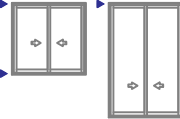
Medida Padrão 4600mm/6000mm



Folha Inferior e Superior sem Baguete

SU-186

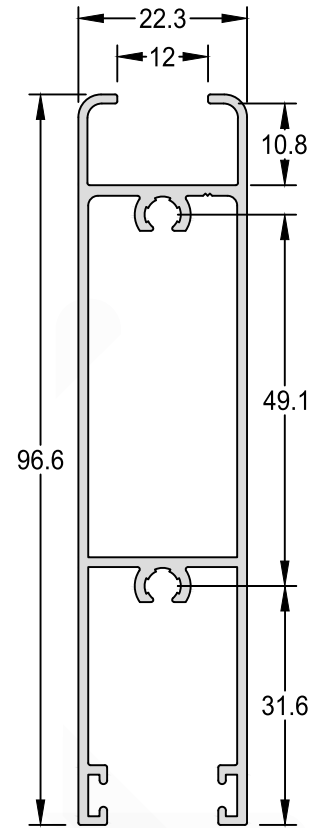
0,498 kg/m



Folha Inferior Horizontal sem Baguete

SU-226

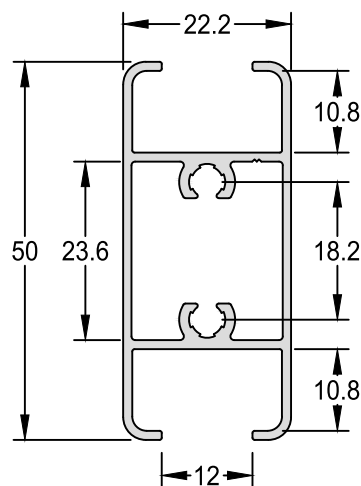
0,970 kg/m



Travessa Central 50mm Sem Baguete

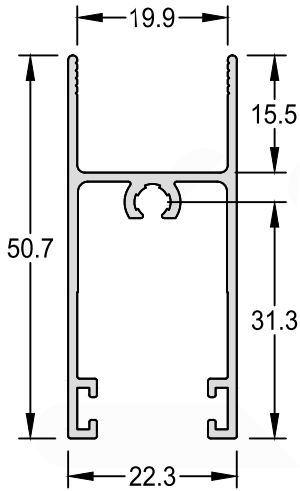
SU-188

0,498 kg/m



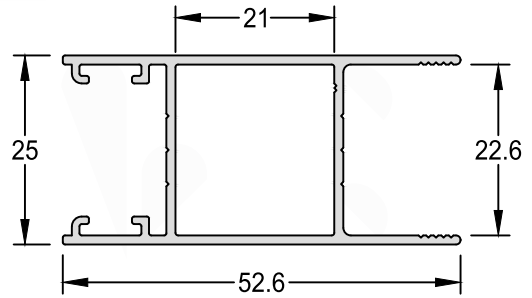
Folha Superior e Inferior Horizontal - Veneziana

SU-187A 0,496 kg/m



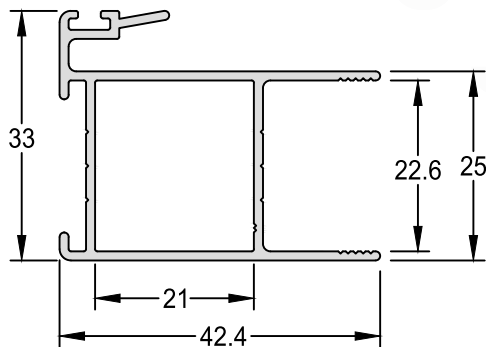
Folha Lateral Vertical - Veneziana

SU-068A 0,524 kg/m



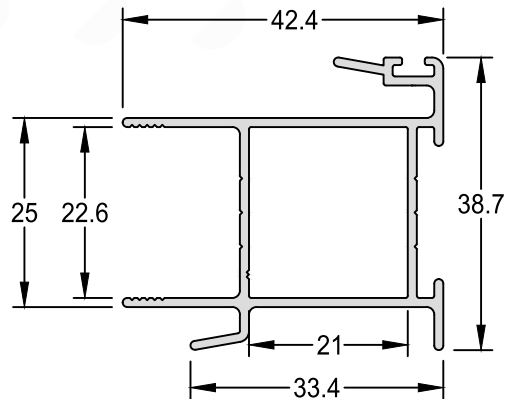
Folha Mão de Amigo - Veneziana

SU-070A 0,517 kg/m



Folha Mão de Amigo Central - Veneziana

SU-069A 0,573 kg/m



Vedação Montante

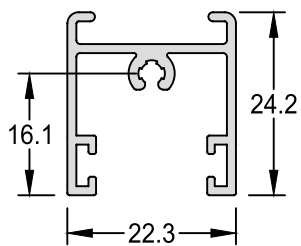
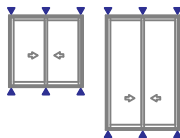
ADI-015

0,327 kg/m

Encaixe: SU-039A/ SU-040A/ SU-041A/
SU-038A/ SU-245A/ SU-243A/ SU-238A

Medida Padrão

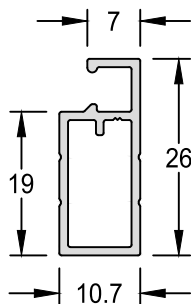
3000mm



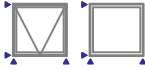
Quadro Mosquiteira

TM-171

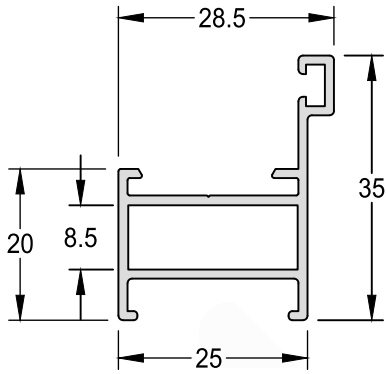
0,217 kg/m



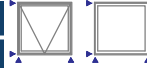
Marco Tubular - Maxim-ar
SU-079 **0,390 kg/m**



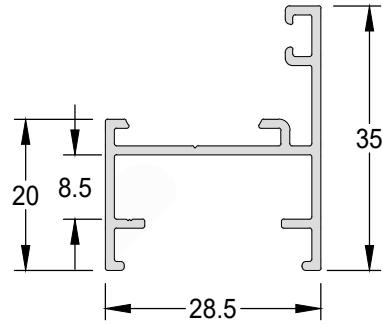
Encaixe: SU-103A/ SU-103B/ SU-292



Marco Maxim-Ar
SU-790 **0,350 kg/m**



Encaixe: SU-103A / SU-103B / SU-292

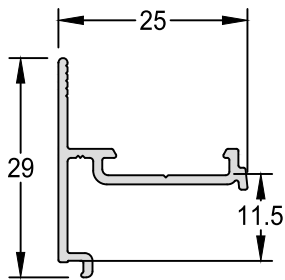


Inversor de Baguete

SU-292 **0,212 kg/m**



Encaixe: SU-102A/ SU-102B/ SU-102C/
 SU-108/ SU-079/ SU-086

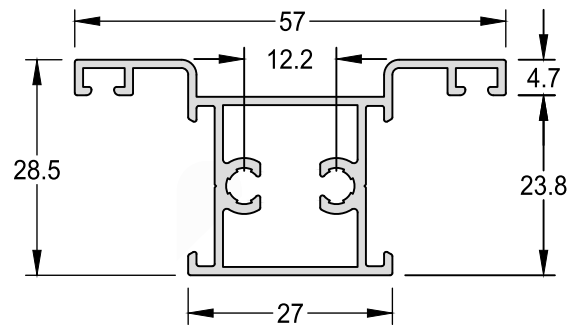


Coluna / Travessa

SU-086 **0,582 kg/m**



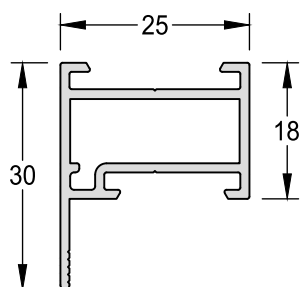
Encaixe: SU-103A/ SU-102B/ SU-292



Folha Superior - Maxim-ar

SU-080 0,357 kg/m

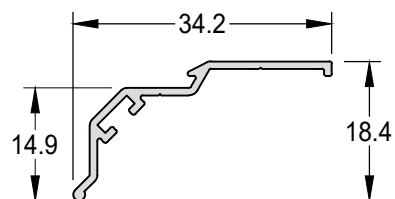
Encaixe: SU-102A/ SU-102B/ SU-102C



Pingadeira - Maxim ar

SU-083 0,150 kg/m

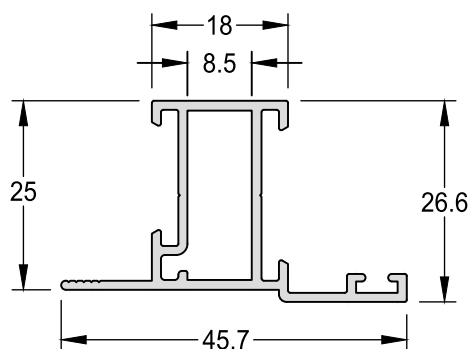
Encaixe: SU-103A / SU-103B / SU-292



Folha Inferior e Lateral - Maxim-ar

SU-200 0,435 kg/m

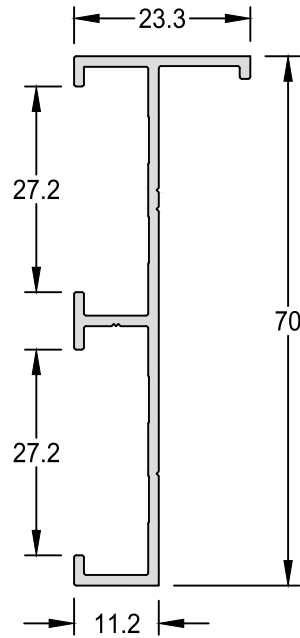
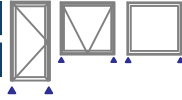
Encaixe: SU-102A/ SU-102B/ SU-102C



Marco Lateral

25-514

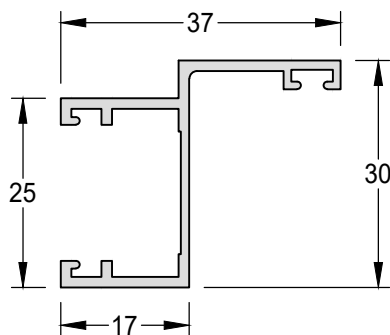
0,458 kg/m



Marco - Portinhola

25-002

0,349 kg/m



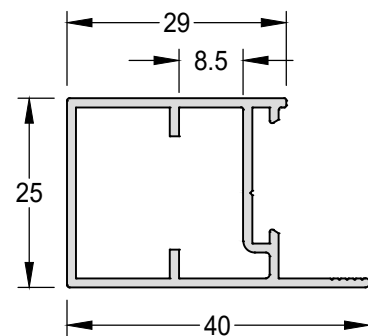
Folha Perimetral - Portinhola

25-016

0,417 kg/m



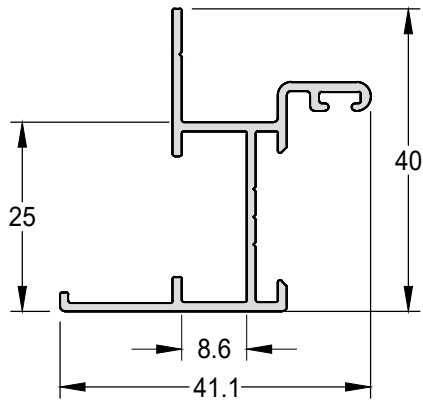
Encaixe: SU-102A / SU-102B / SU-102C
SU-108 / SU-203A



Marco - Portinhola

SU-065

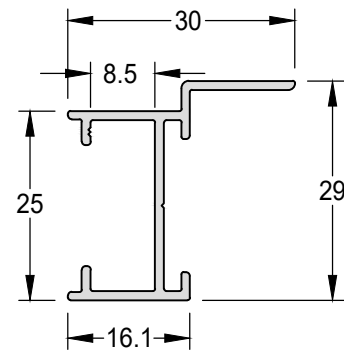
0,380 kg/m



Complemento Marco

SU-071

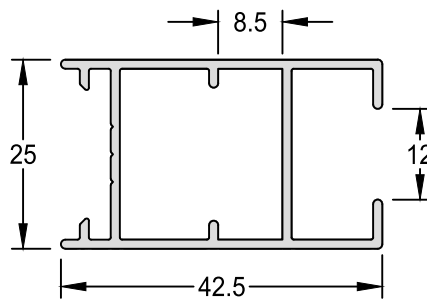
0,268 kg/m



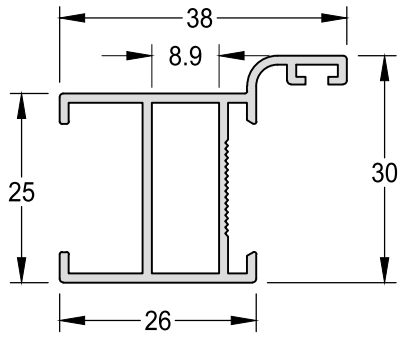
Folha Perimetral - Portinhola

SU-064

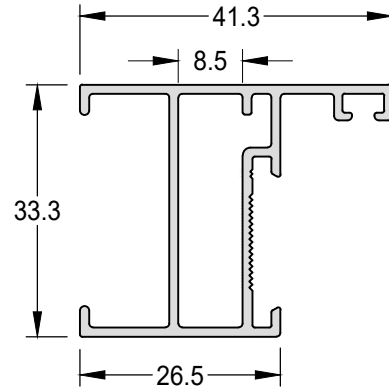
0,487 kg/m



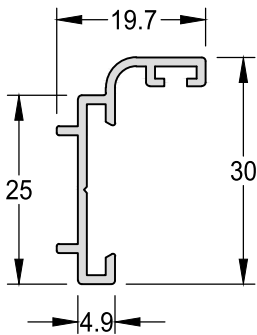
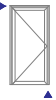
Marco Tubular - Porta de Giro
25-540 0,417 kg/m



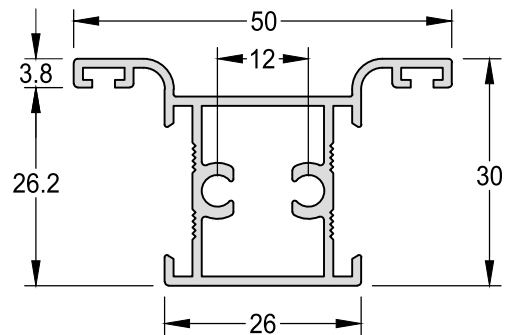
Marco Tubular - Porta de Giro
SU-279 0,503 kg/m



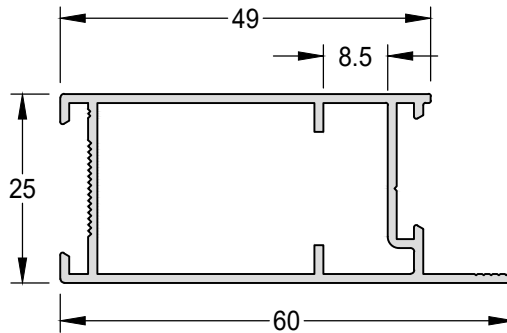
Batente - Porta de Giro
25-548 0,213 kg/m



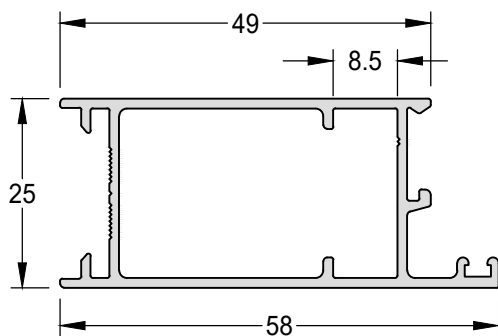
Coluna / Travessa
25-541 0,572 kg/m



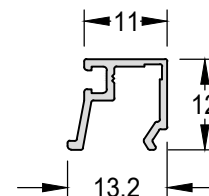
Folha Perimetral - Porta de Giro
SU-111 **0,556 kg/m**

 Encaixe: SU-102A / SU-102B / SU-102C/
 SU-108 / SU-203A

Folha Perimetral - Porta de Giro
25-542A **0,604 kg/m**

Encaixe: BG-001


Baguete Vertical e Horizontal
BG-001 **0,104 kg/m**

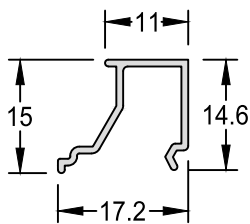
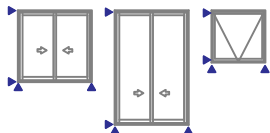
Encaixe: 25-542A



Baguete Vertical e Horizontal

SU-102A 0,109 kg/m

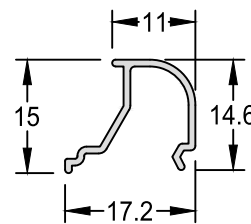
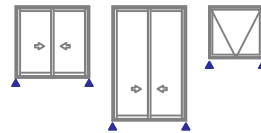
Encaixe: SU-039A/ SU-245A/ SU-040A/
SU-041A/ SU-038A/ SU-243A/
SU-242A/ SU-238A/ SU-225/
SU-227/ SU-053/ SU-246A/ SU-111



Baguete Vertical

SU-102B 0,103 kg/m

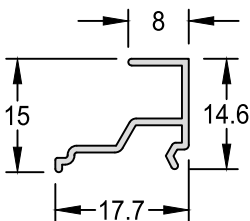
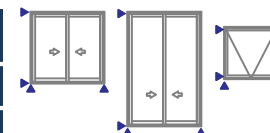
Encaixe: SU-039A/ SU-245A/ SU-040A/
SU-041A/ SU-038A/ SU-243A/ SU-242A/
SU-238A/ SU-111



Baguete Vertical e Horizontal

SU-102C 0,106 kg/m

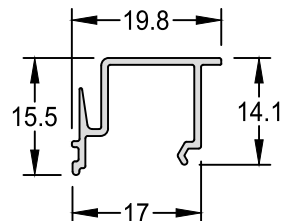
Encaixe: SU-039A/ SU-245A/ SU-040A/
SU-041A/ SU-038A/ SU-243A/ SU-242A/
SU-238A/ SU-225/ SU-227/ SU-053/
SU-246A/ SU-111



Baguete Terminal - Veneziana

SU-203 0,130 kg/m

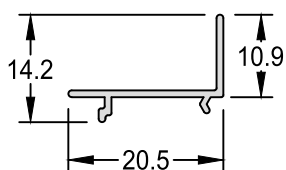
Encaixe: SU-053/ SU-246A/ SU-225/
SU-227



Complemento - Veneziana

SU-203A **0,089 kg/m**

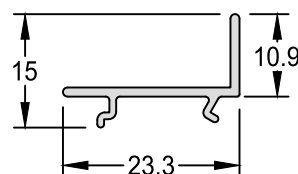
Encaixe: SU-039A/ SU-245A/ SU-040A/
SU-041A/ SU-038A/ SU-243A/ SU-242A/
SU-238A/ SU-225/ SU-227/ SU-053/
SU-246A/ SU-111/ 25-016



Complemento - Veneziana

SU-108 **0,130 kg/m**

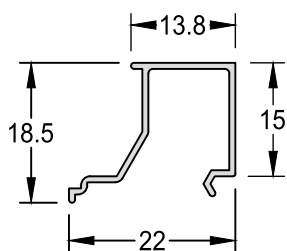
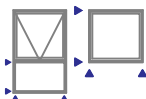
Encaixe: SU-039A/ SU-245A/ SU-040A/
SU-041A/ SU-038A/ SU-243A/ SU-242A/
SU-238A/ SU-111/ 25-016



Baguete do Marco Maxim-ar

SU-103A **0,125 kg/m**

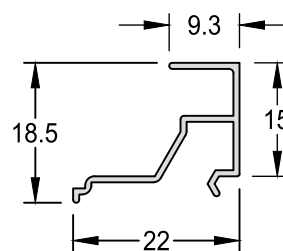
Encaixe: SU-079/ SU-086



Baguete do Marco Maxim-ar

SU-103B **0,124 kg/m**

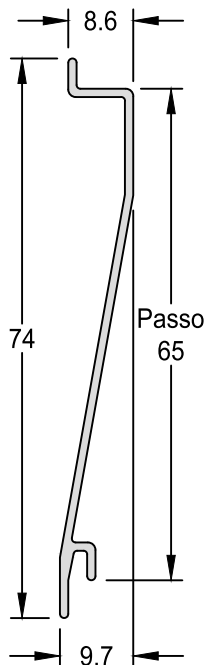
Encaixe: SU-079/ SU-086



Veneziana Baixa - Cega

VZ-024

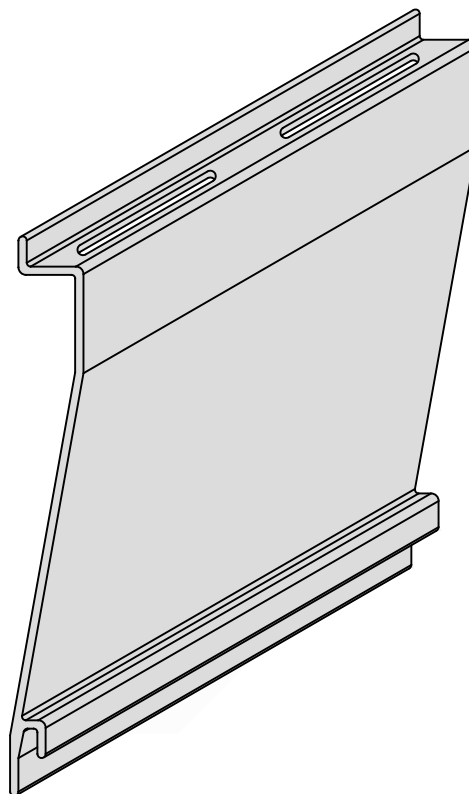
0,268 kg/m



Veneziana Baixa - Ventilada

VZ-024F

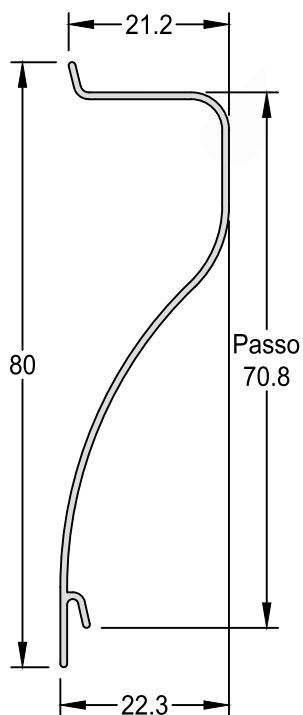
0,268 kg/m



Veneziana - Cega

VZ-051

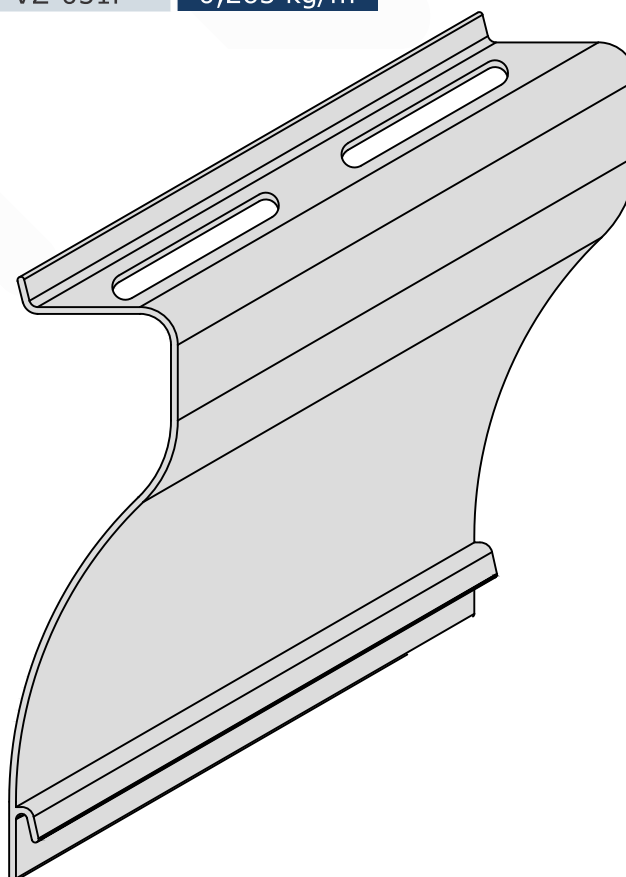
0,265 kg/m



Veneziana - Ventilada

VZ-051F

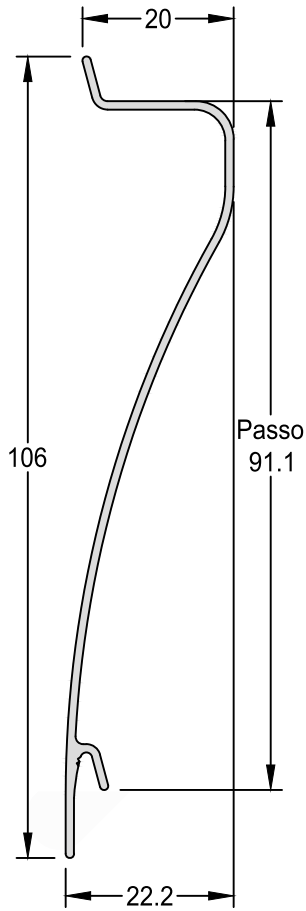
0,265 kg/m



Veneziana - Cega

VZ-106

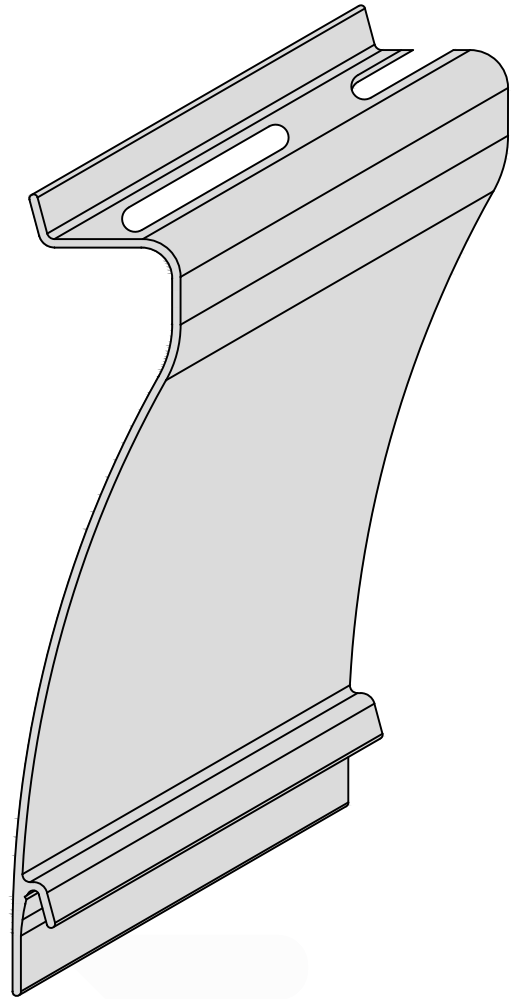
0,403 kg/m



Veneziana - Ventilada

VZ-106F

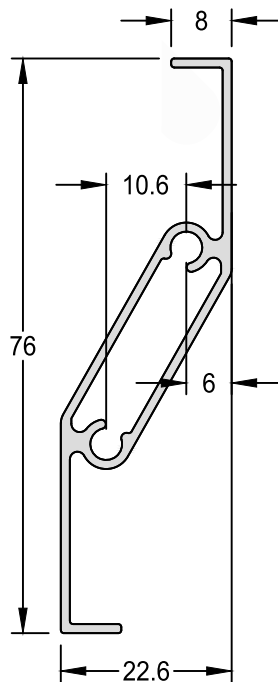
0,403 kg/m



Veneziana - Ventilação
Permanente

LG-037

0,513 kg/m



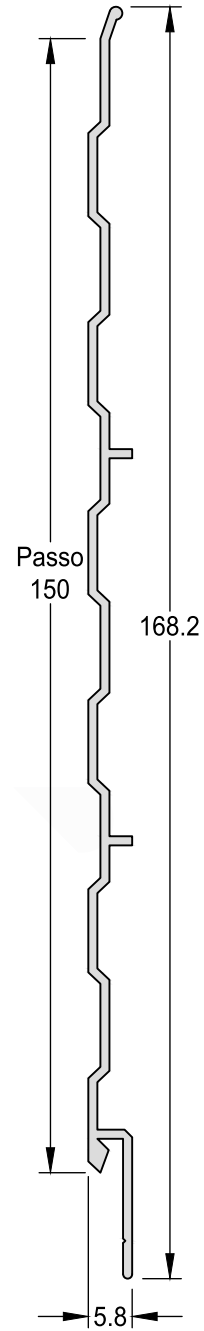
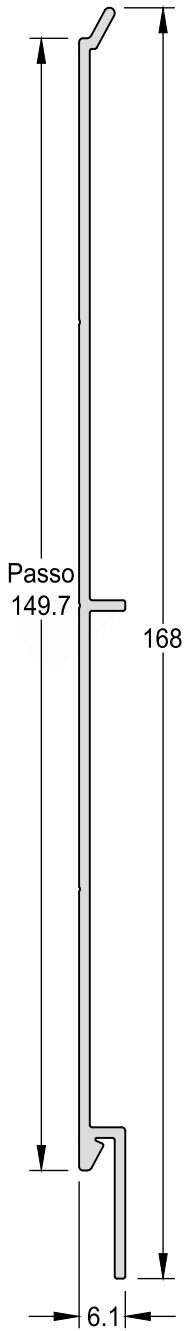
Lambri Liso

LB-035	0,706 kg/m
Medida Padrão	5000mm/6000mm

Lambri Frisado

LB-050	0,628 kg/m
--------	------------

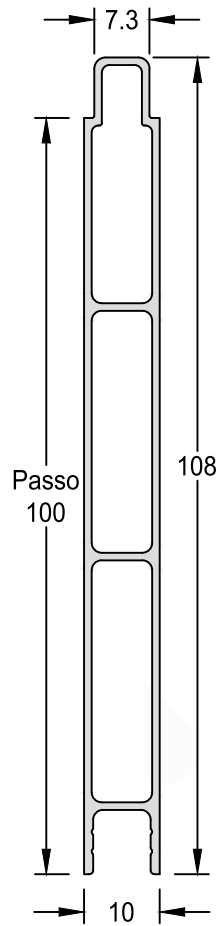
SISTEMA DE ESQUADRIAS PRAIA DO ROSA 25



Lambri Duplo - Liso

LB-061

0,691 kg/m





INTEGRADAS 25

SISTEMA DE ESQUADRIAS

PADRÃO/ESPECIAL/ULTRA

ÍNDICE DE PERFIS

Código	Descrição	Página	Código	Descrição	Página
Sistema de esquadrias Integradas 25			Sistema de esquadrias Integradas 25		
Padrão/Especial/Ultra			Ultra		
ADI-009	Terminal da Persiana	19	AG-508	Marco Superior Horizontal	36
ADI-011	Eixo Octogonal - 40mm	19	AG-509	Travessa Intermediária	36
ADI-016	Chumbador para Contramarco	14	AG-510	Marco Inferior Superior	36
ADI-017	Arremate Vertical e Horizontal	17	AG-511	Marco Lateral Vertical	37
ADI-347	Arremate Vertical e Horizontal	17	AG-513	Marco Lateral Vertical	37
ADI-349	Arremate Vertical e Horizontal	18	AG-515A	Tampa Interna	41
CL-006	Cantoneira de Ligação 45	14	AG-516	Tampa Externa	39
CL-008	Eixo Octogonal - 60mm	19	AG-517A	Tampa Externa	41
CL-011	Cunha de Ligação 45	14	AG-518	Tampa Externa	40
CM-060A	Contramarco	15	AG-530	Tampa Externa	39
CM-098	Contramarco Inferior - Portas	15	AG-531	Tampa Externa	40
CM-151	Contramarco Inferior - Portas	15	MN-027	Guia Duplo da Persiana	38
CM-173	Contramarco Inferior - Portas	16	MN-514	Guia da Persiana	38
CM-174	Contramarco	16			
CM-200A	Contramarco	15			
IT-009	Terminal da Persiana	19			
IT-100	Arremate Vertical e Horizontal	17			
IT-101	Arremate Vertical e Horizontal	17			
IT-102	Arremate Vertical e Horizontal	18			
ME-013	Arremate de Piso	18			

Sistema de esquadrias Integradas 25 Padrão

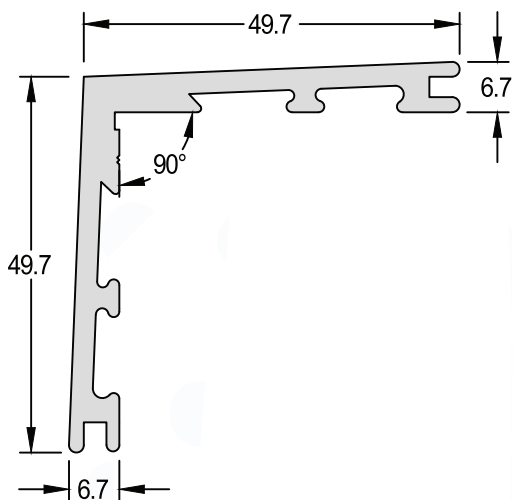
ADI-002	Travessa Intermediária	21
ADI-003	Marco Inferior Horizontal	22
ADI-004	Marco Lateral Vertical	24
ADI-005	Guia da Persiana	24
ADI-006	Tampa Interna	25
ADI-007	Tampa Externa	25
ADI-010	Marco Lateral Vertical	24
ADI-012A	Tampa Interna - Bi-partida	26
ADI-012B	Tampa Interna - Bi-partida	26
ADI-013	Tampa Externa	26
ADI-014	Travessa Intermediária	21
ADI-018	Marco Inferior Integrada Peitoril	23
ADI-019A	Tampa Interna - Bi-partida	27
ADI-019B	Tampa Interna - Bi-partida	27
ADI-033	Marco Inferior Horizontal	23
SU-2525	Marco Inferior Horizontal	22

Sistema de esquadrias Integradas 25 Especial

IT-001	Marco Superior Horizontal	29
IT-002	Travessa Intermediária	29
IT-003	Marco Inferior Horizontal	29
IT-006	Tampa Interna	33
IT-010	Marco Lateral Vertical	31
IT-016	Tampa Interna	34
IT-020	Tampa Externa	33
IT-021	Tampa Externa	34
IT-022	Marco Lateral Vertical	31
IT-551	Marco Superior Horizontal	30
IT-552	Travessa Intermediária	30
MN-027	Guia Duplo da Persiana	32
MN-514	Guia da Persiana	32

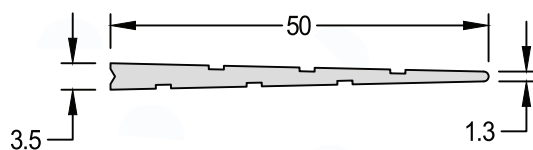
Cantoneira de Ligação 45°

CL-006	1,028 kg/m
Medida Padrão	3000mm
Integrada Padrão/Especial/Ultra	



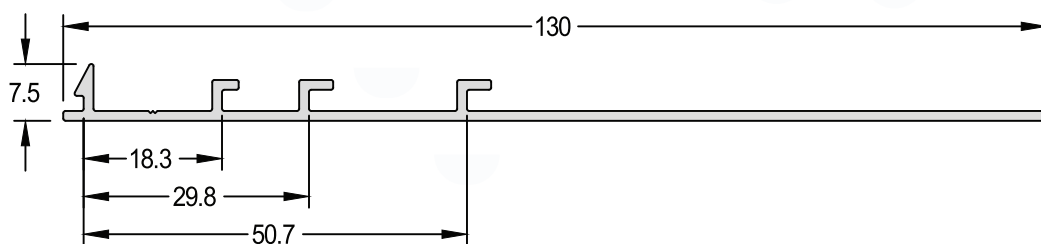
Cunha de Ligação 45°

CL-011	0,304 kg/m
Medida Padrão	3000mm
Integrada Padrão/Especial/Ultra	



Chumbador para Contramarco

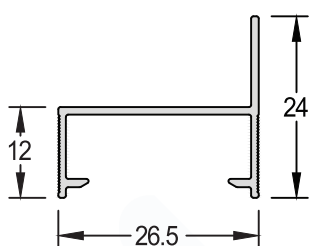
ADI-016	0,556 kg/m
Integrada Padrão/Especial/Ultra	



Contramarco

CM-200A 0,174 kg/m

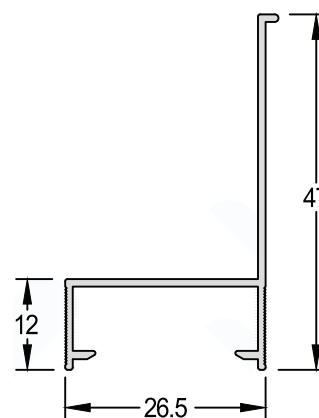
Integrada Padrão/Especial/Ultra



Contramarco Inferior - Portas

CM-151 0,241 kg/m

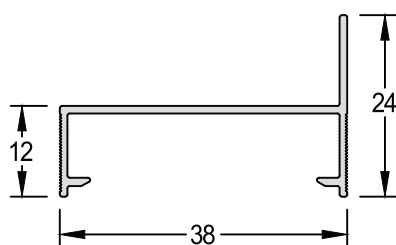
Integrada Padrão/Especial/Ultra



Contramarco

CM-060A 0,205 kg/m

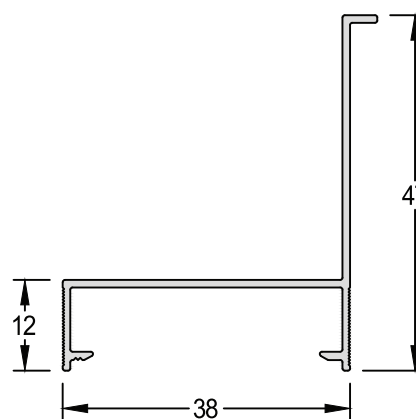
Integrada Padrão/Especial/Ultra



Contramarco Inferior - Portas

CM-098 0,277 kg/m

Integrada Padrão/Especial/Ultra

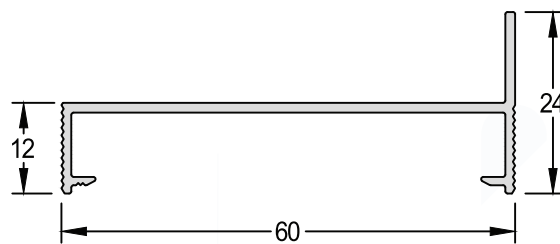


Contramarco

CM-174

0,336 kg/m

Integrada Padrão/Especial/Ultra

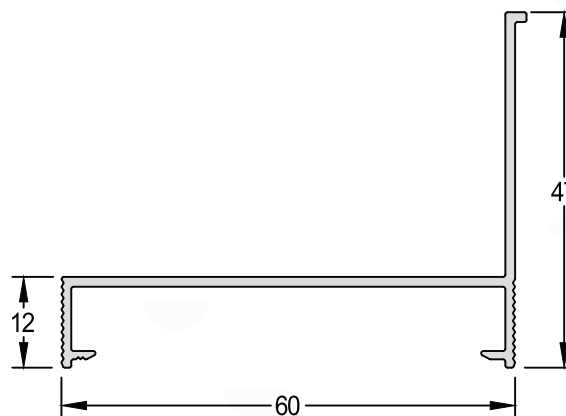


Contramarco Inferior – Portas

CM-173

0,423 kg/m

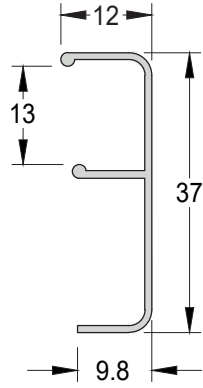
Integrada Padrão/Especial/Ultra



Arremate Vertical e Horizontal

ADI-017

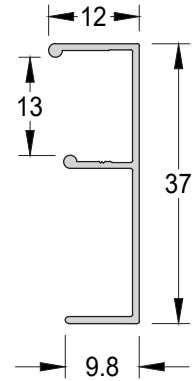
0,165 Kg/m



Arremate Vertical e Horizontal

ADI-347

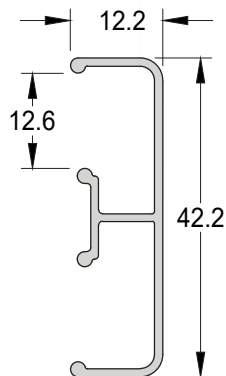
0,165 Kg/m



Arremate Vertical e Horizontal

IT-101

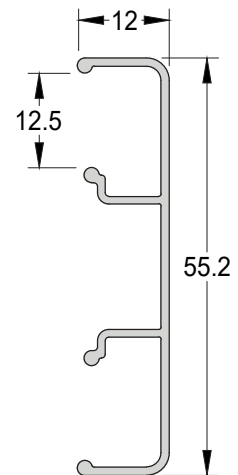
0,295 Kg/m



Arremate Vertical e Horizontal

IT-100

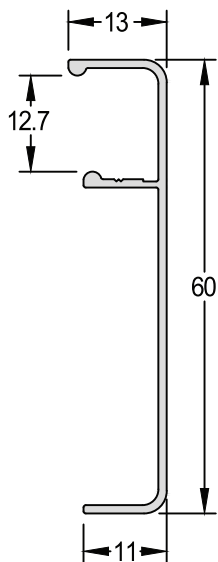
0,307 Kg/m



Arremate Vertical e Horizontal

ADI-349 0,276 kg/m

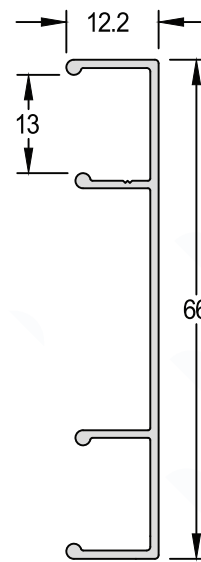
Integrada Padrão/Especial/Ultra



Arremate Vertical e Horizontal

IT-102 0,330 kg/m

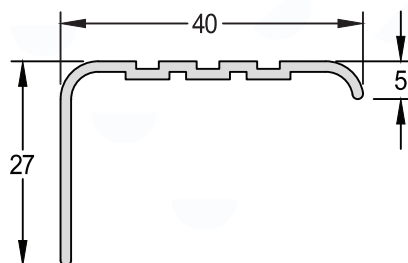
Integrada Padrão/Especial/Ultra



Arremate de Piso

ME-013 0,270 kg/m

Integrada Padrão/Especial/Ultra

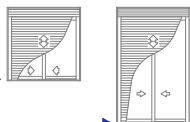


Terminal da Persiana

IT-009 0,247 kg/m

Integrada Padrão/Especial/Ultra

Encaixe: ADI-004/ ADI-005/ MN-027/
MN-514/ IT-018/ IT-005/ IT-004/
AG-513

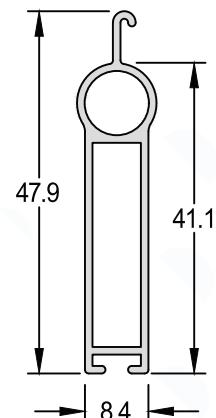
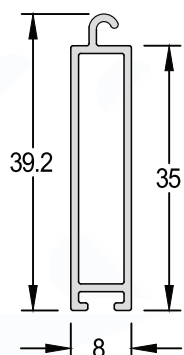
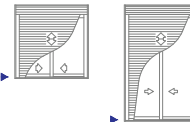


Terminal da Persiana

ADI-009 0,311 kg/m

Integrada Especial/Ultra

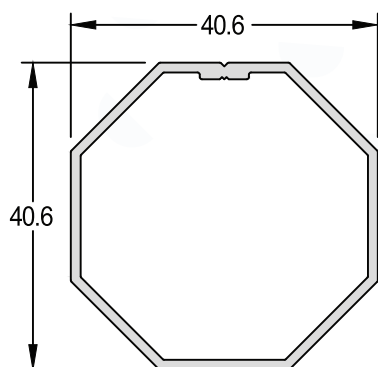
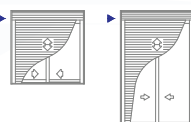
Encaixe: MN-027/ MN-514/ IT-022/
AG-513



Eixo Octogonal - 40mm

ADI-011 0,475 kg/m

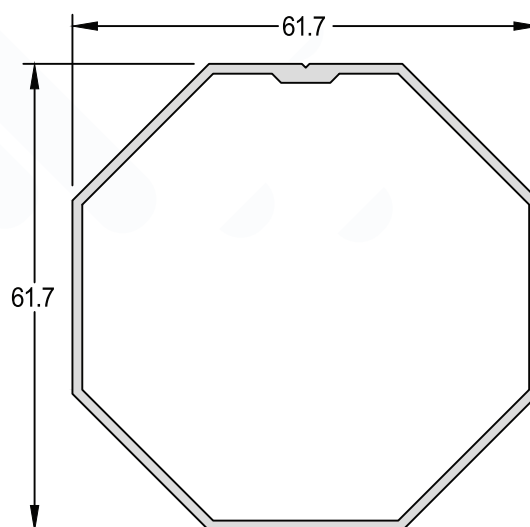
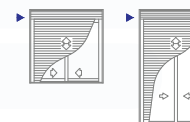
Integrada Padrão/Especial/Ultra



Eixo Octogonal - 60mm

CL-008 0,729 kg/m

Integrada Padrão/Especial/Ultra





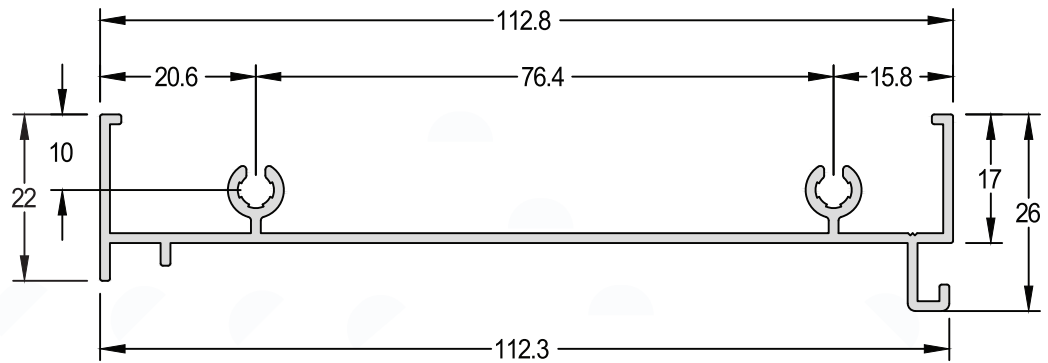
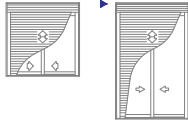
INTEGRADAS 25

SISTEMA DE ESQUADRIAS
PADRÃO

Marco Superior Horizontal

ADI-001 0,738 kg/m

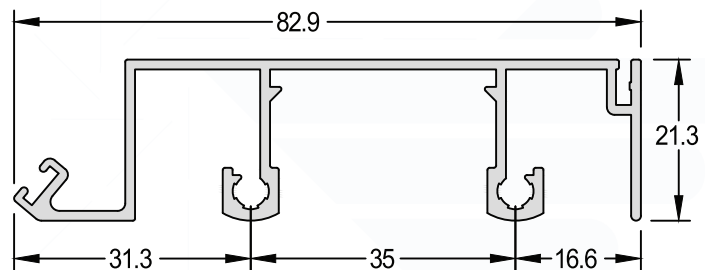
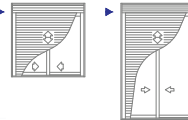
Integrada Padrão



Travessa Intermediária

ADI-002 0,754 kg/m

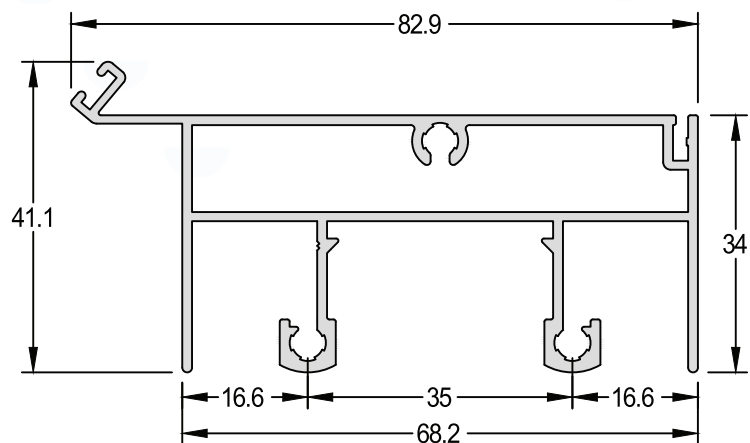
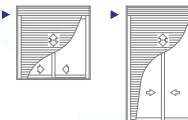
Integrada Padrão



Travessa Intermediária

ADI-014 1,090 kg/m

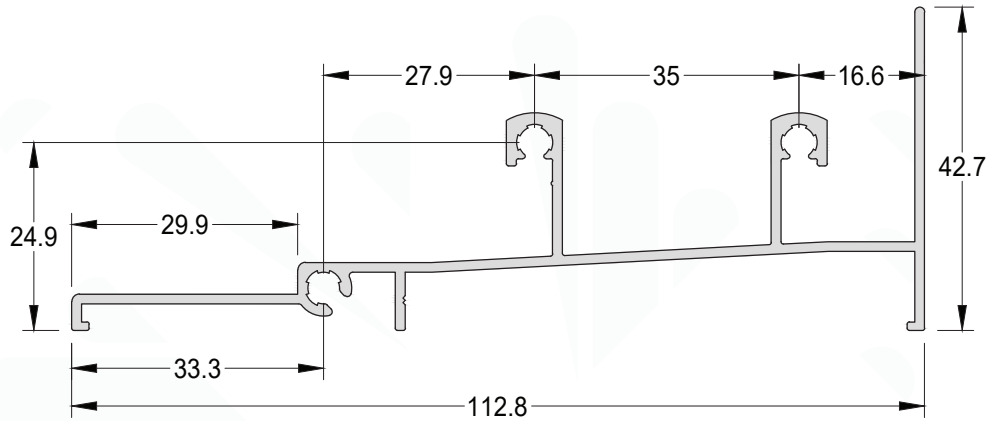
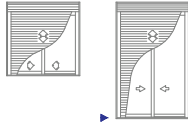
Integrada Padrão



Marco Inferior Horizontal

ADI-003 0,863 kg/m

Integrada Padrão

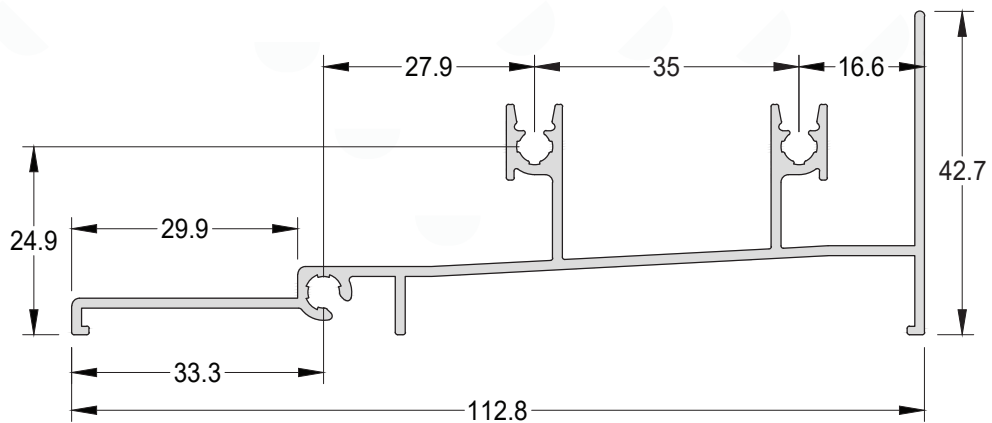
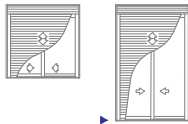


Marco Inferior Horizontal

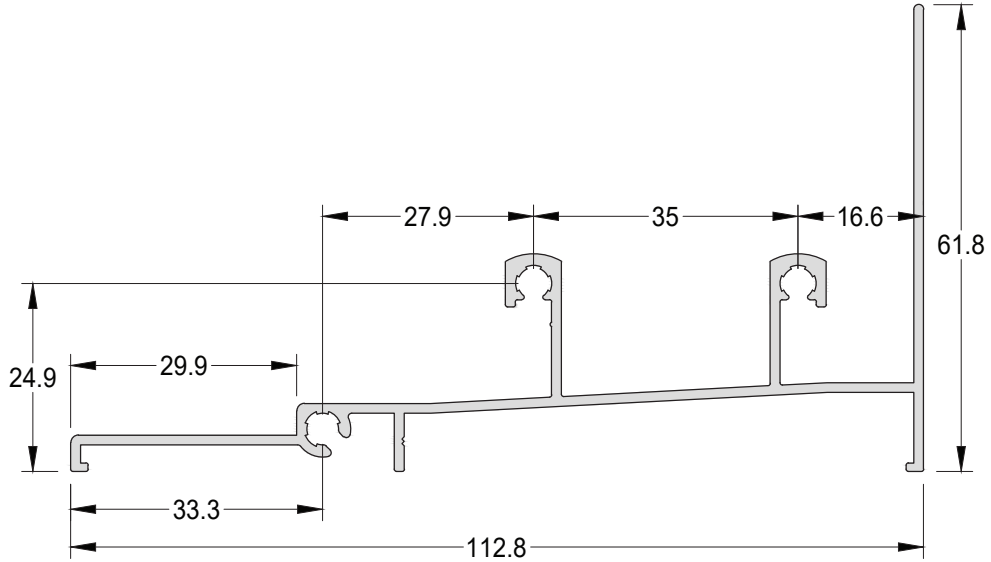
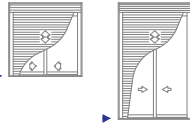
SU-2525 0,895 kg/m

Encaixe: NYL2586/ SU-258

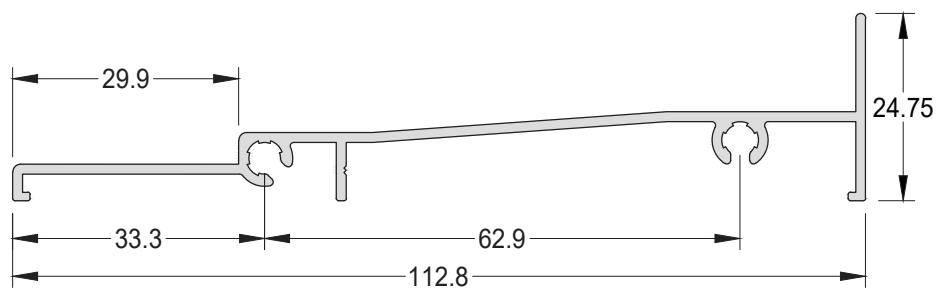
Integrada Padrão



Marco Inferior Horizontal
ADI-033 0,930 kg/m
Integrada Padrão



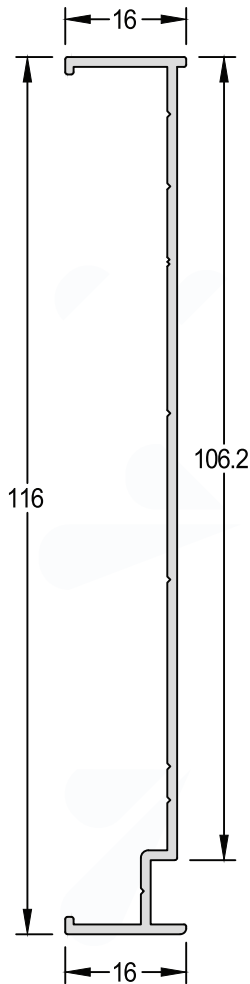
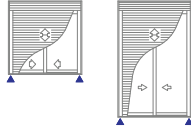
Marco Inferior Integrada Peitoril
ADI-018 0,614 kg/m
Integrada Padrão



Marco Lateral Vertical

ADI-010 0,526 kg/m

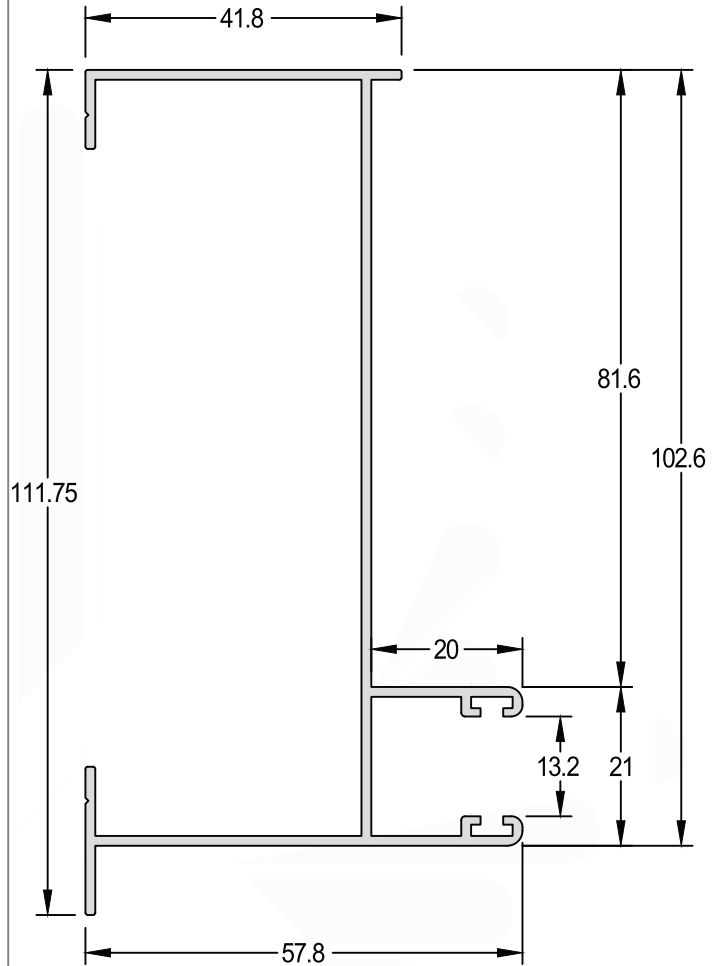
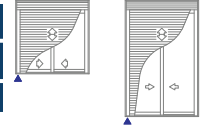
Integrada Padrão



Marco Lateral Vertical

ADI-004 0,913 kg/m

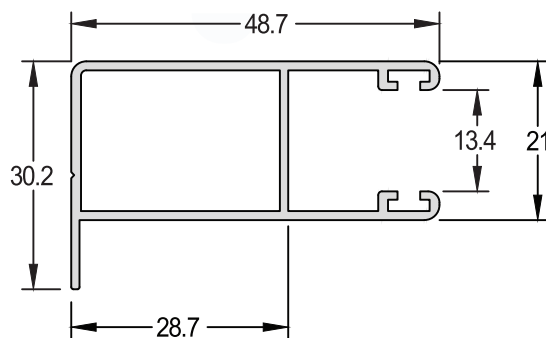
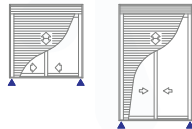
Integrada Padrão



Guia da Persiana

ADI-005 0,506 kg/m

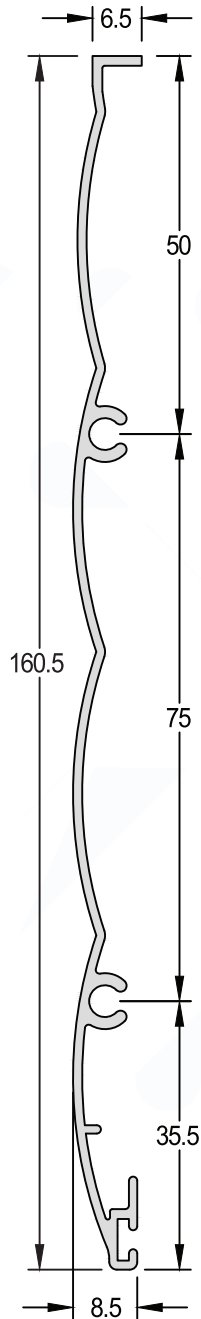
Integrada Padrão



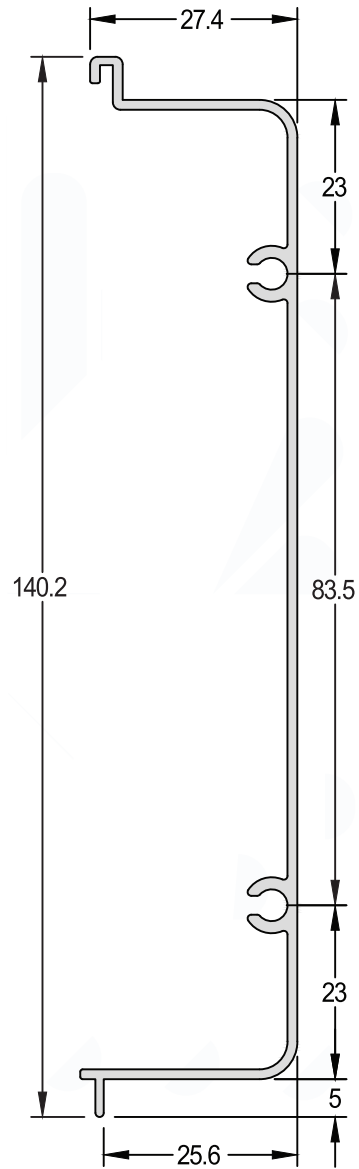
SISTEMA DE ESQUADRIAS INTEGRADAS 25 PADRÃO

REV06

Tampa Externa
ADI-007 0,698 kg/m
Integrada Padrão



Tampa Interna
ADI-006 0,769 kg/m
Integrada Padrão

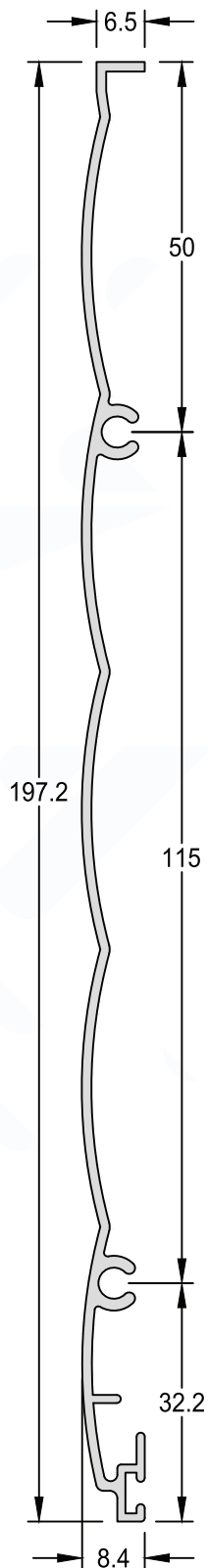
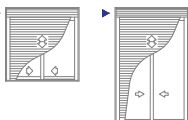


Tampa Externa

ADI-013

0,874 kg/m

Integrada Padrão

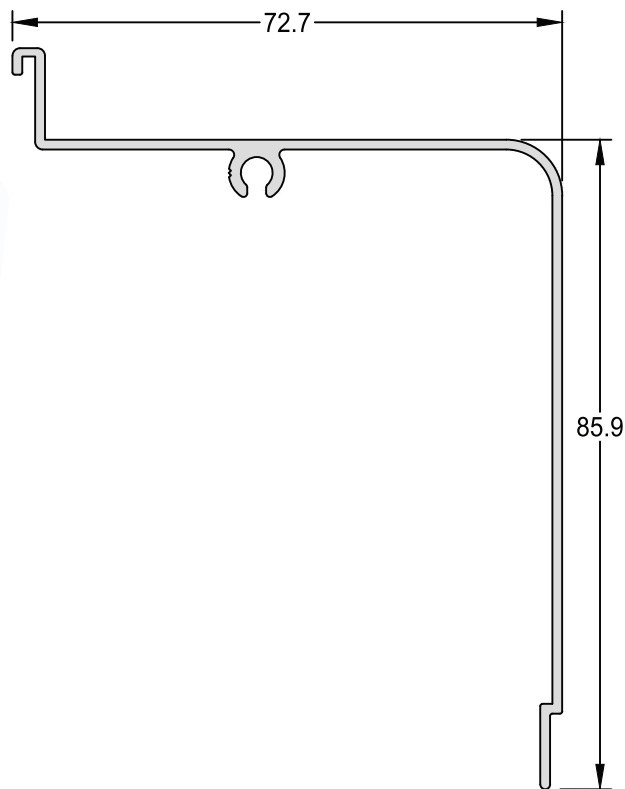
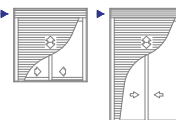


Tampa Interna - Bi-partida

ADI-012A

0,661 kg/m

Integrada Padrão

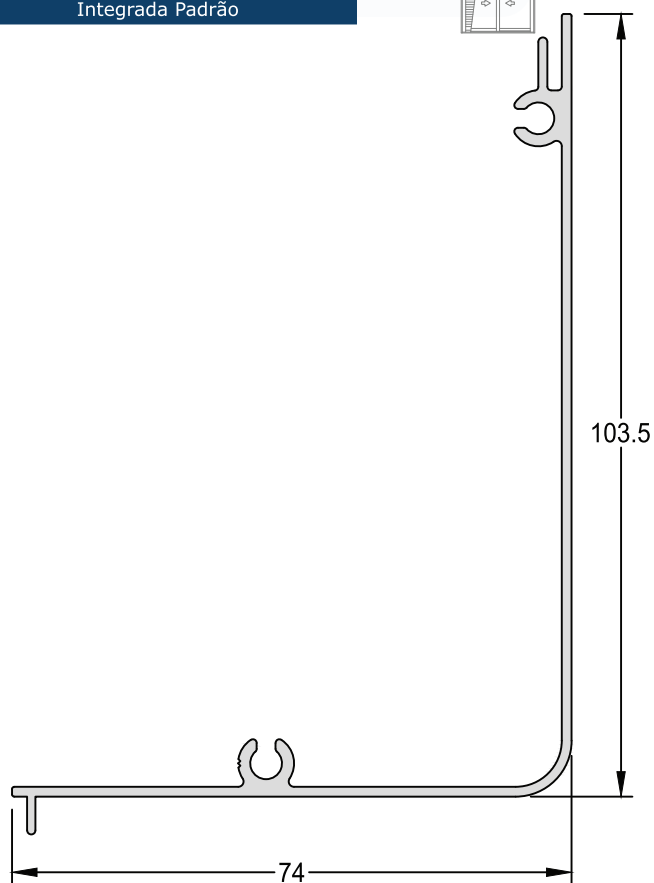
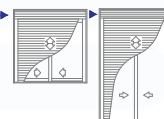


Tampa Interna - Bi-partida

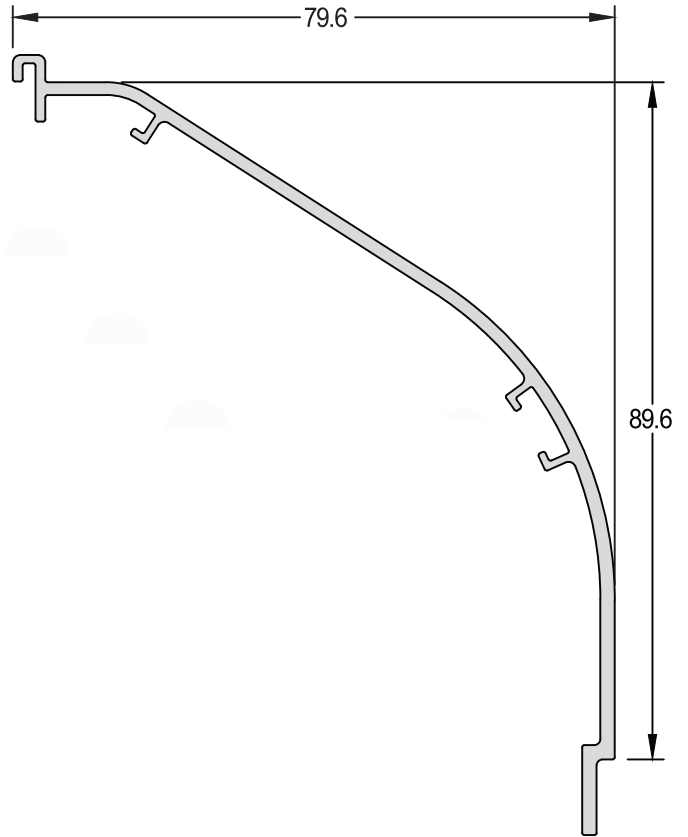
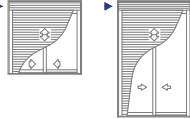
ADI-012B

0,780 kg/m

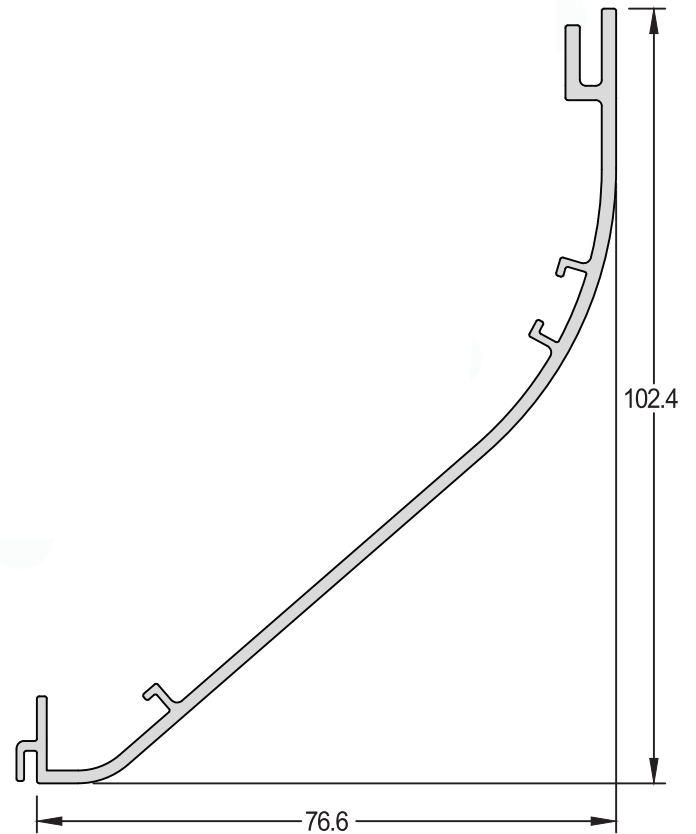
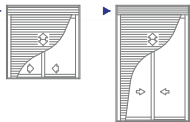
Integrada Padrão



Tampa Interna - Bi-partida
ADI-019A 0,780 kg/m
Integrada Padrão



Tampa Interna - Bi-partida
ADI-019B 0,825 kg/m
Integrada Padrão

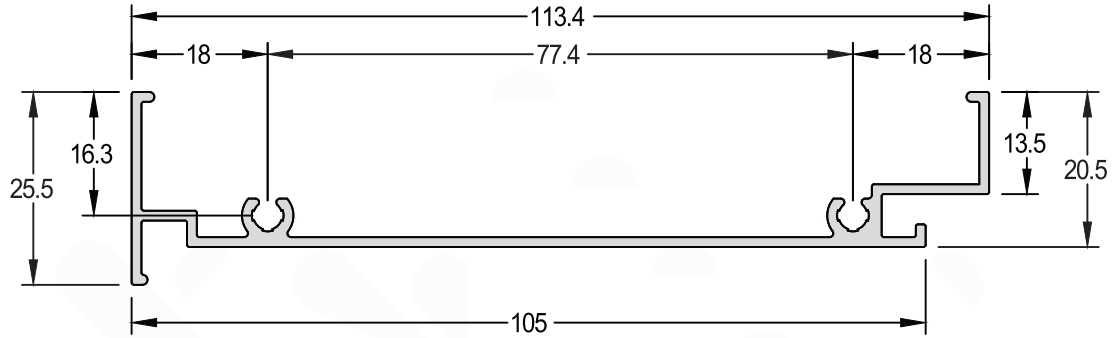
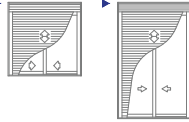




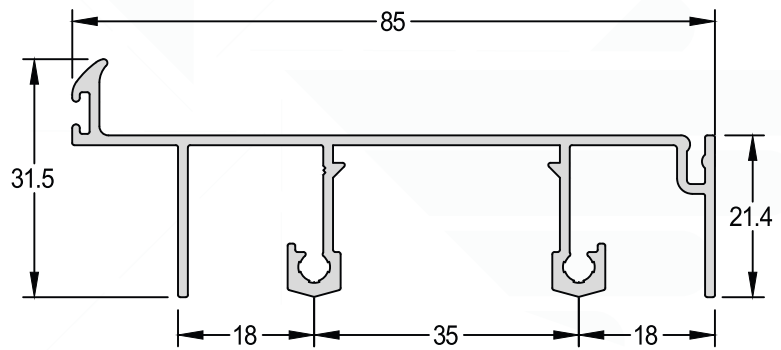
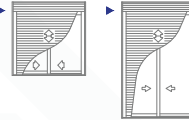
INTEGRADAS 25

SISTEMA DE ESQUADRIAS
ESPECIAL

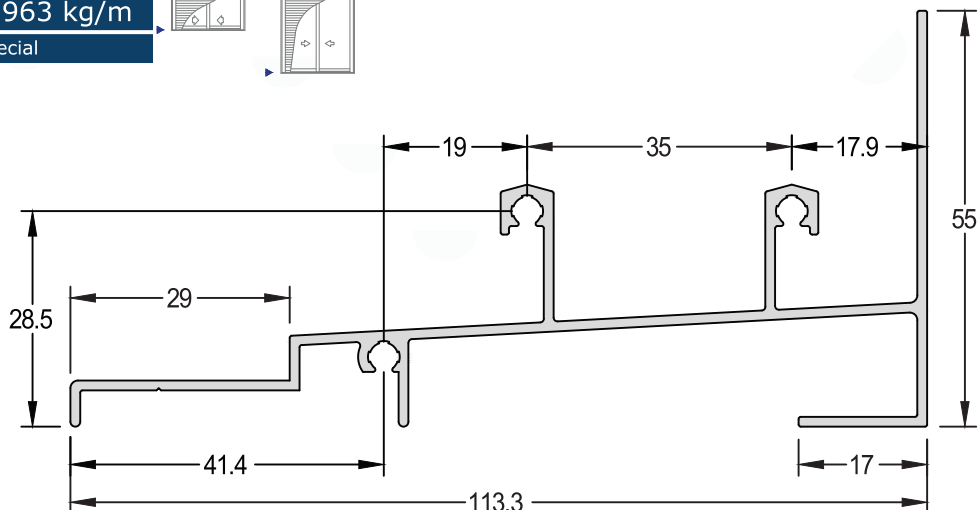
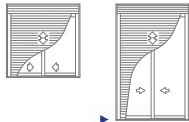
Marco Superior Horizontal
IT-001 0,695 kg/m
Integrada Especial



Travessa Intermediária
IT-002 0,776 kg/m
Integrada Especial



Marco Inferior Horizontal
IT-003 0,963 kg/m
Integrada Especial



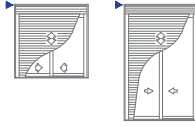
SISTEMA DE ESQUADRIAS **INTEGRADAS 25** ESPECIAL

REV06

Marco Superior Horizontal

IT-551 0,709 Kg/m

Integrada Especial/Ultra



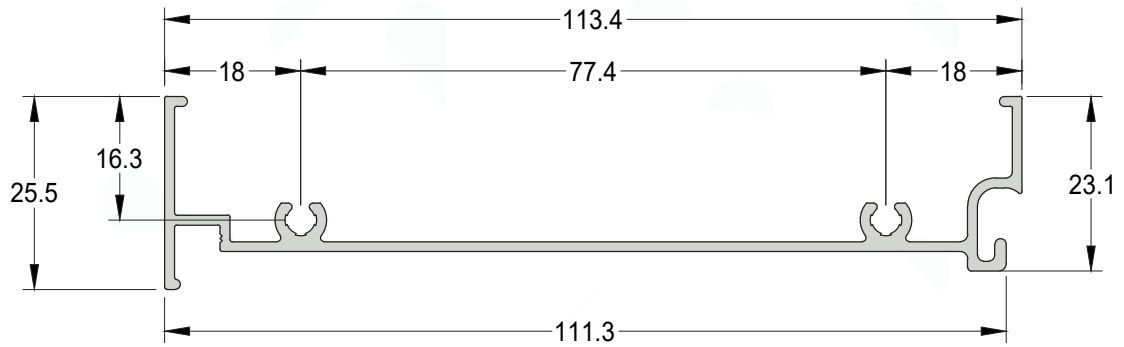
Encaixe Tampas Externas:

IT-020/IT-021

Encaixe Tampas Internas:

AG-515A/AG-517A

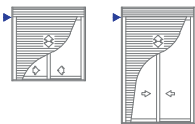
AG-530/AG-531



Travessa Intermediária

IT-552 0,797 Kg/m

Integrada Especial/Ultra



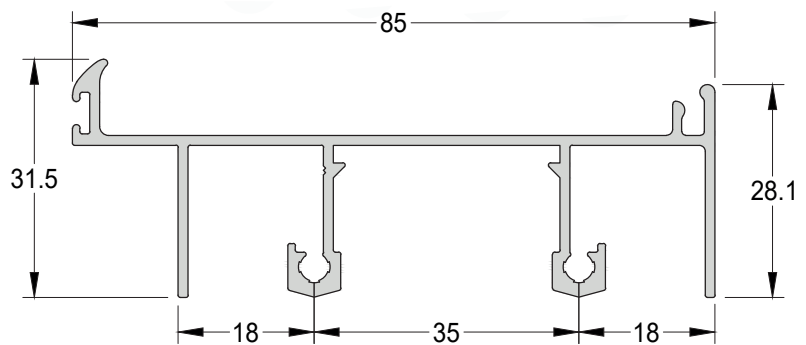
Encaixe Tampas Externas:

IT-020/IT-021

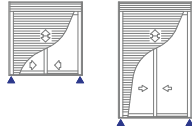
Encaixe Tampas Internas:

AG-515A/AG-517A

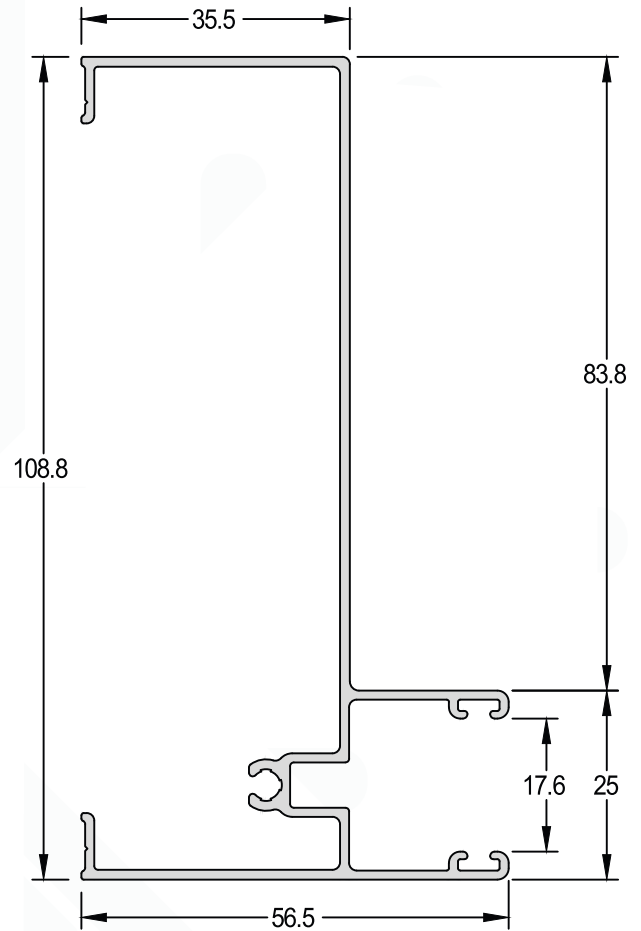
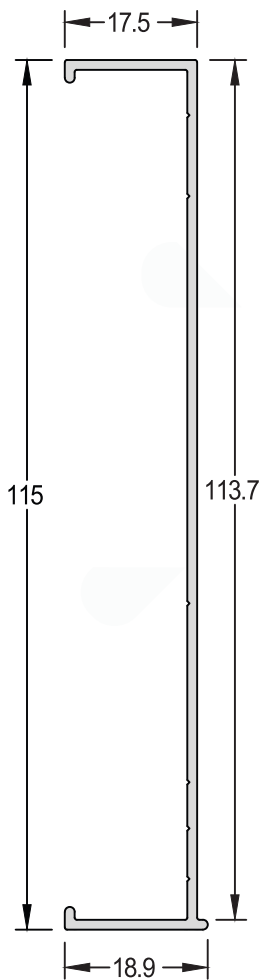
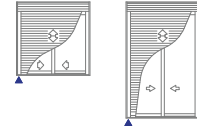
AG-530/AG-531



Marco Lateral Vertical
IT-010 0,533 kg/m
Integrada Especial



Marco Lateral Vertical
IT-022 0,933 kg/m
Integrada Especial

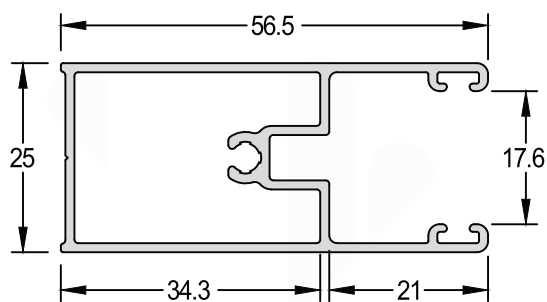
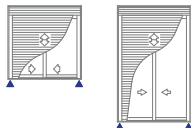


Guia da Persiana

MN-514

0,641 kg/m

Integrada Especial

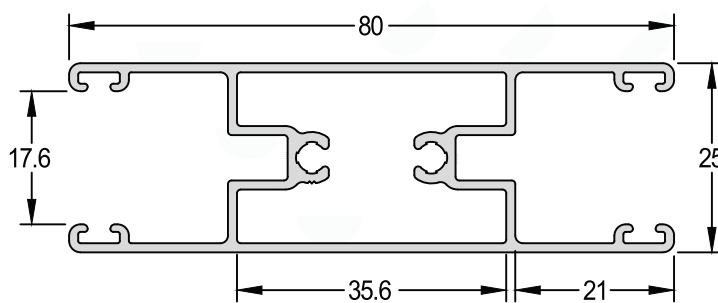
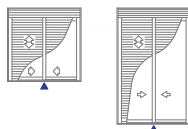


Guia Duplo da Persiana

MN-027

0,921 kg/m

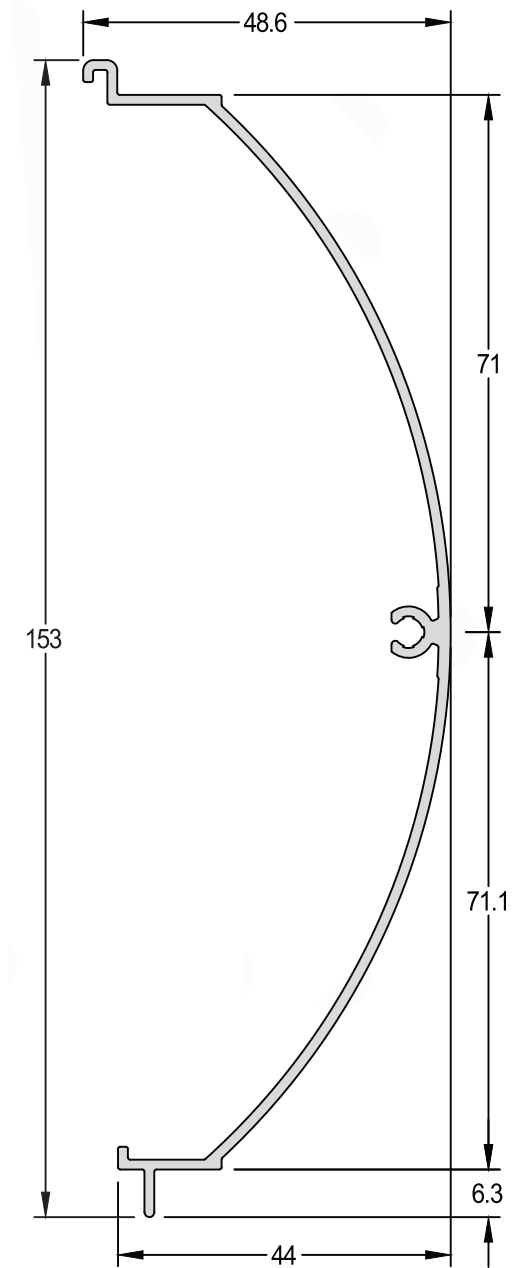
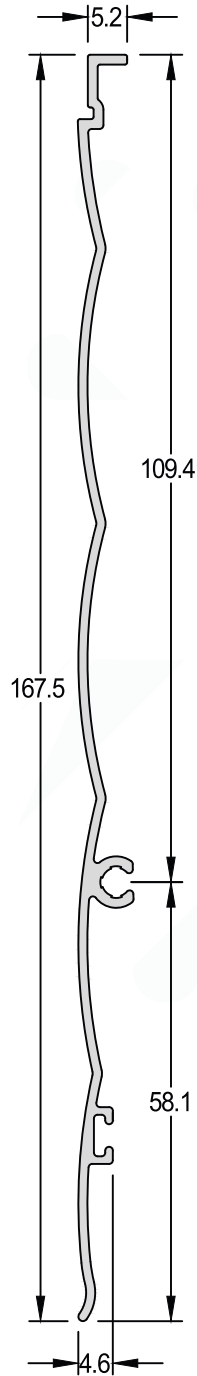
Integrada Especial



Tampa Externa	
IT-020	0,660 kg/m
Integrada Especial	



Tampa Interna	
IT-006	0,820 kg/m
Integrada Especial	

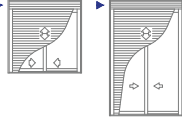


Tampa Externa

IT-021

0,936 kg/m

Integrada Especial

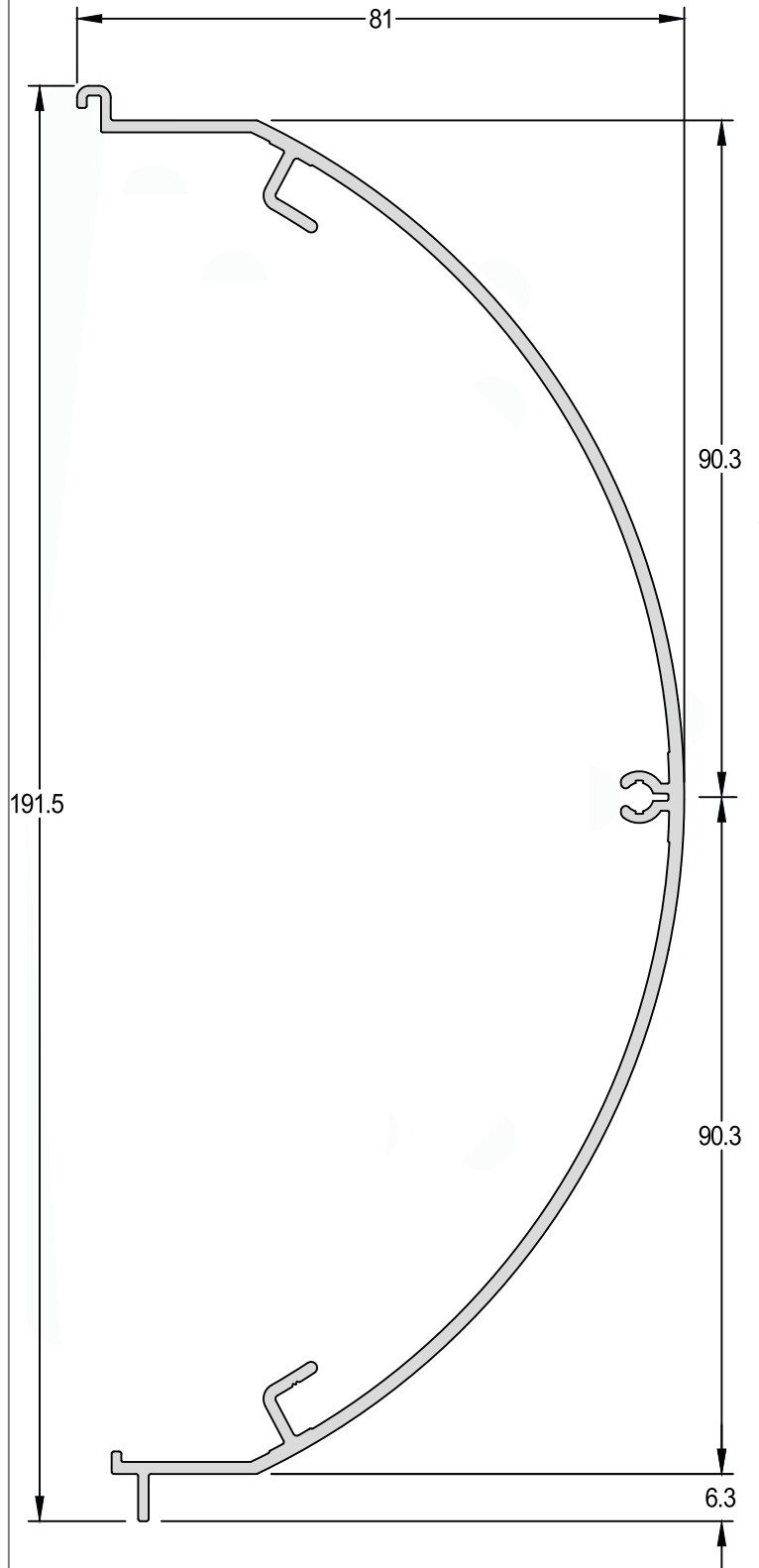
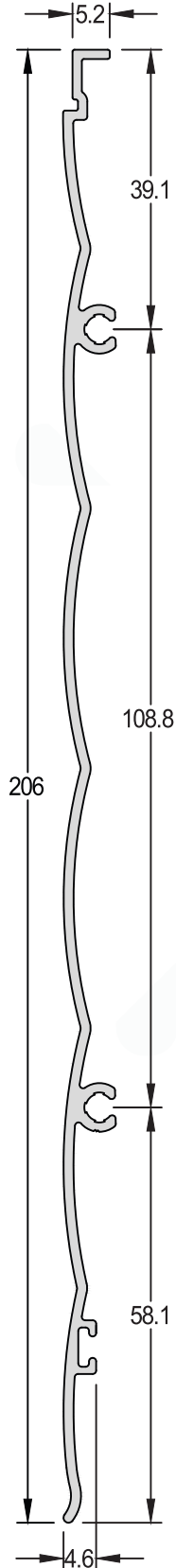
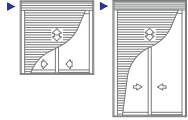


Tampa Interna

IT-016

1,508 kg/m

Integrada Especial





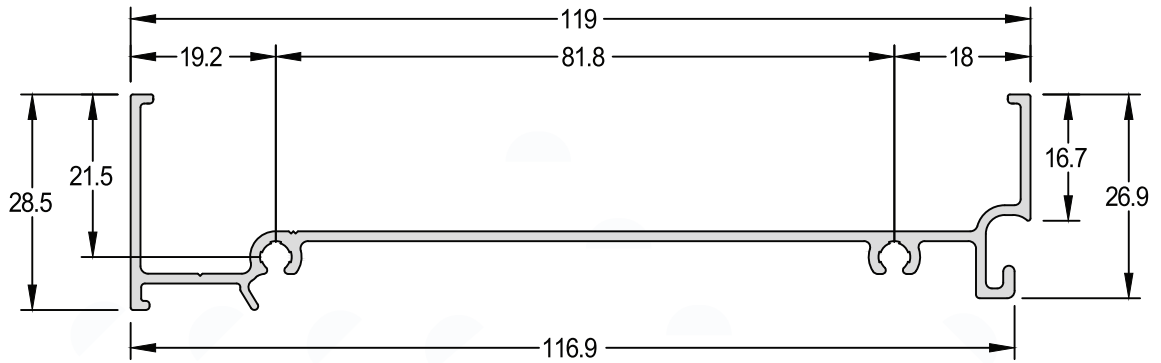
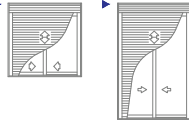
INTEGRADAS 25

SISTEMA DE ESQUADRIAS
ULTRA

Marco Superior Horizontal

AG-508 0,733 kg/m

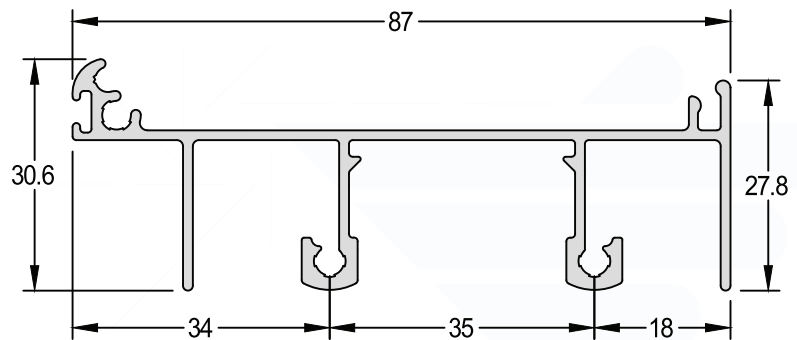
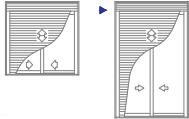
Integrada Ultra



Travessa Intermediária

AG-509 0,838 kg/m

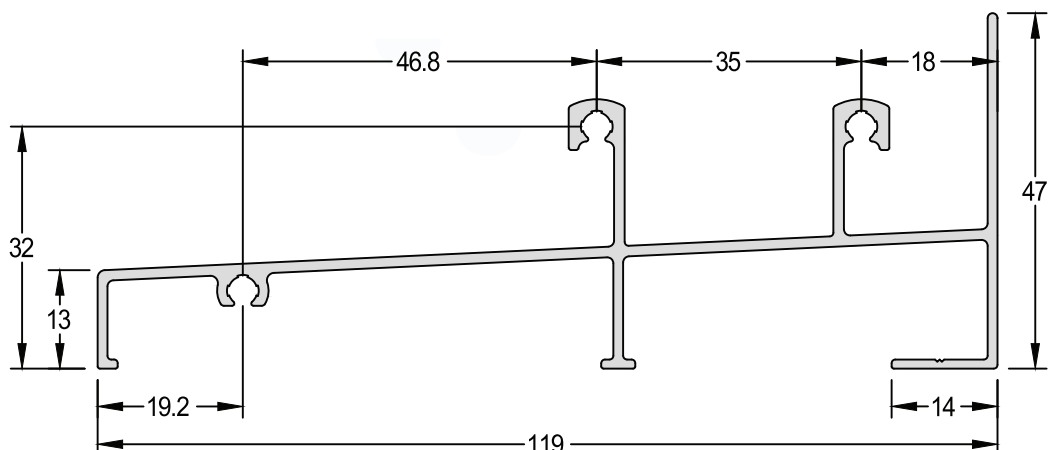
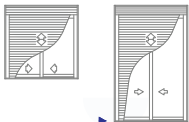
Integrada Ultra



Marco Inferior Horizontal

AG-510 1,055 kg/m

Integrada Ultra

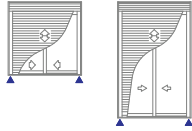


Marco Lateral Vertical

AG-511

0,582 kg/m

Integrada Ultra

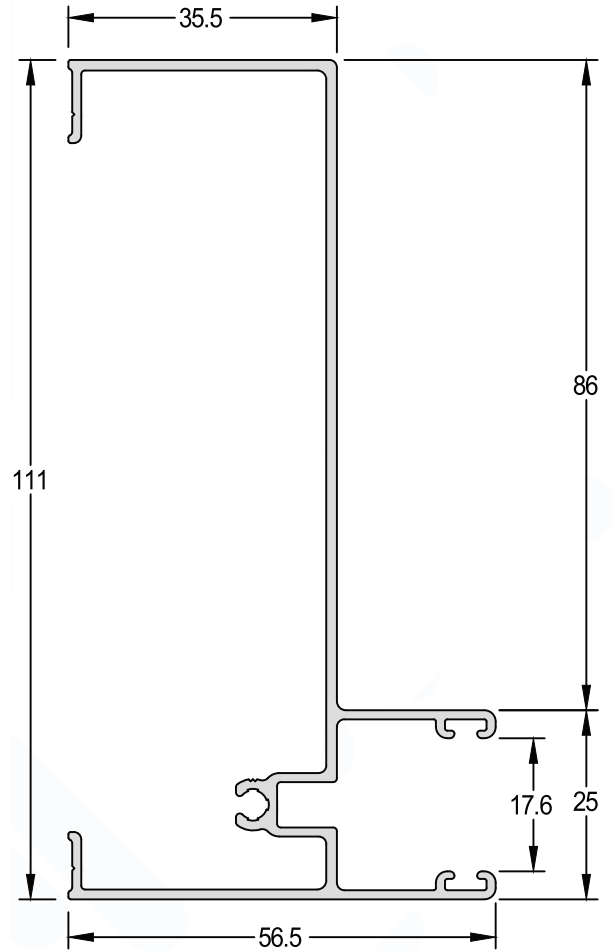
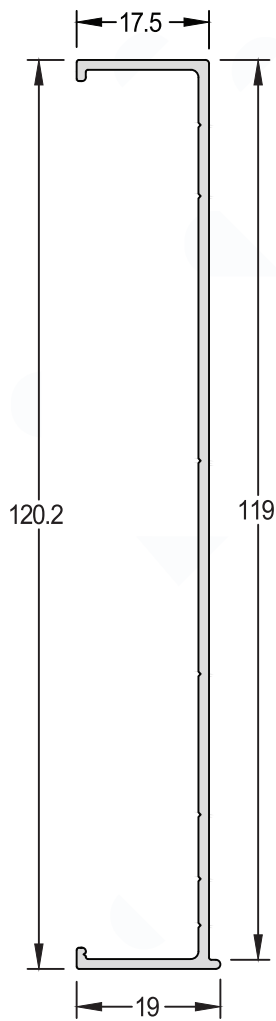
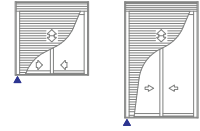


Marco Lateral Vertical

AG-513

0,989 kg/m

Integrada Ultra

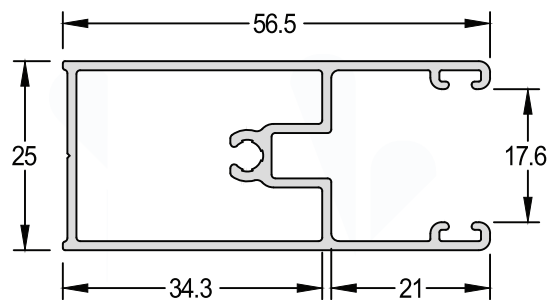
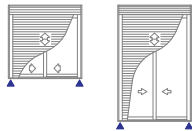


Guia da Persiana

MN-514

0,641 kg/m

Integrada Ultra

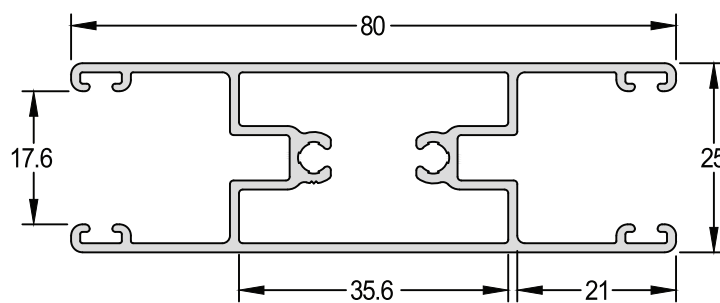
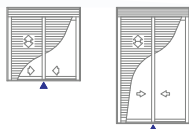


Guia Duplo da Persiana

MN-027

0,921 kg/m

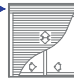
Integrada Ultra



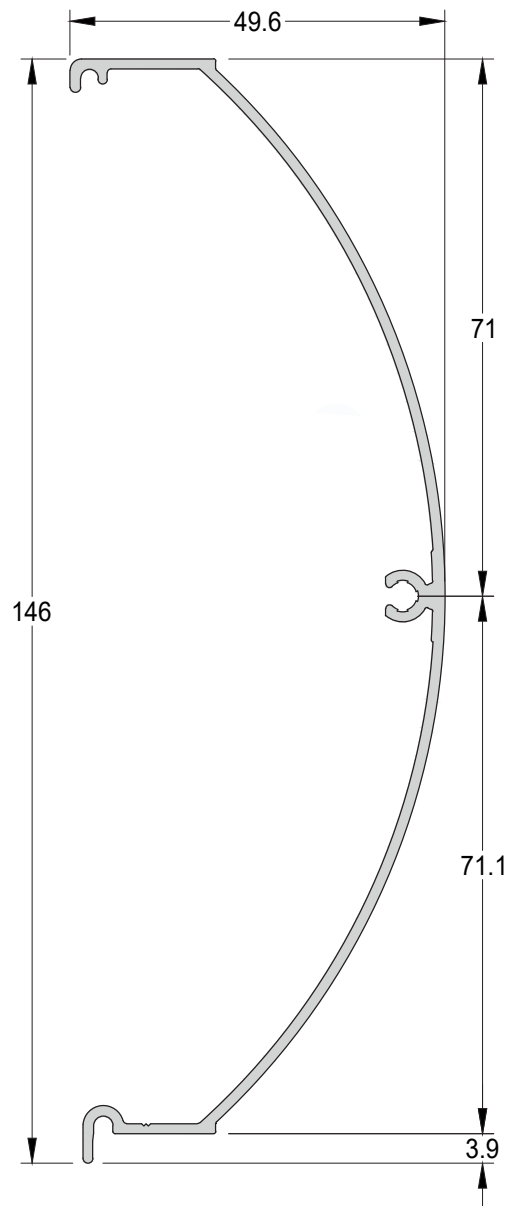
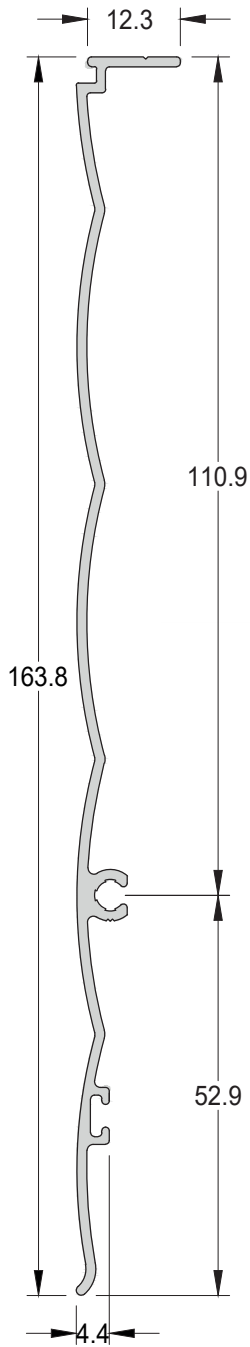
Tampa Externa
AG-516 0,710 Kg/m
Integrada Ultra



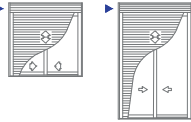
Tampa Externa
AG-530 0,831 Kg/m
Integrada Especial/Ultra
Encaixe: IT-551 / IT-552 /
AG-508 / AG-509



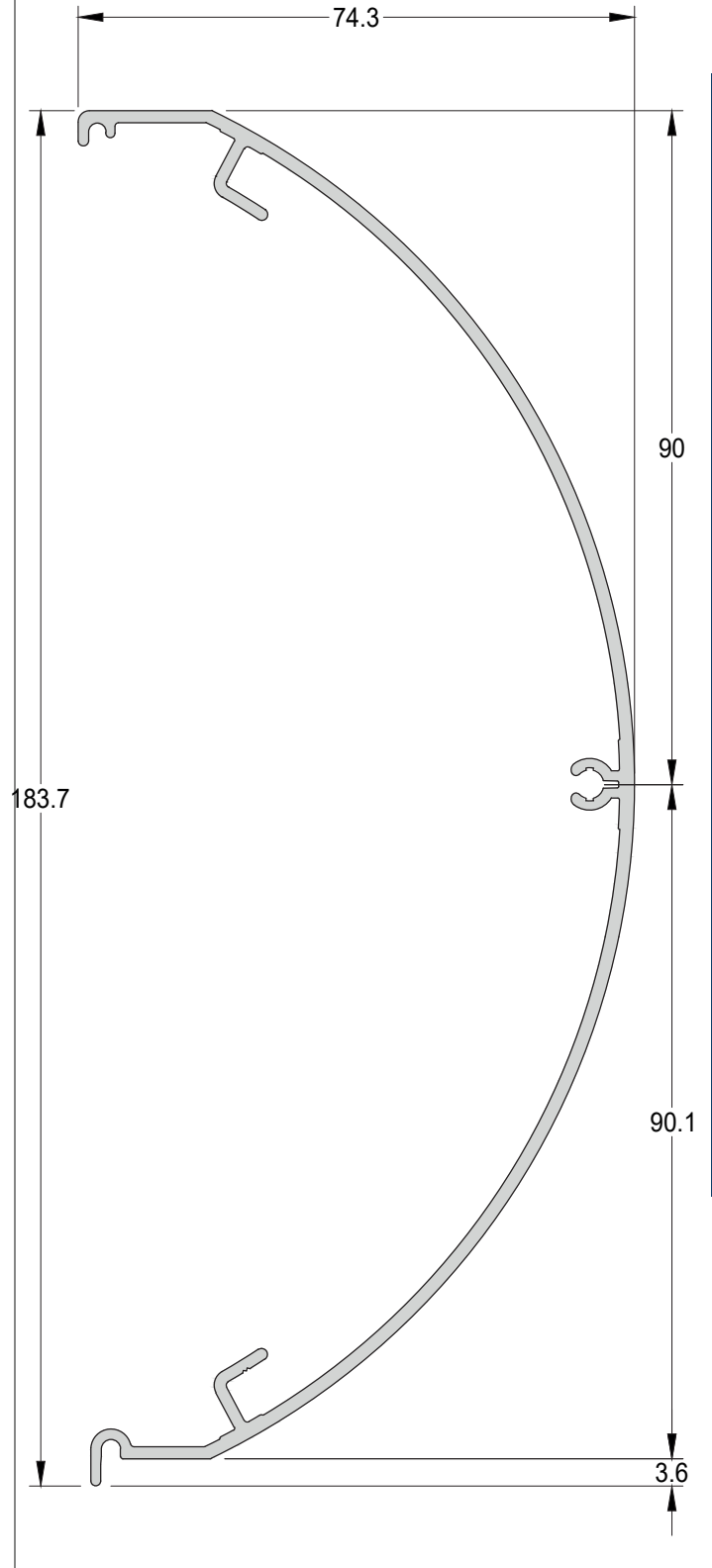
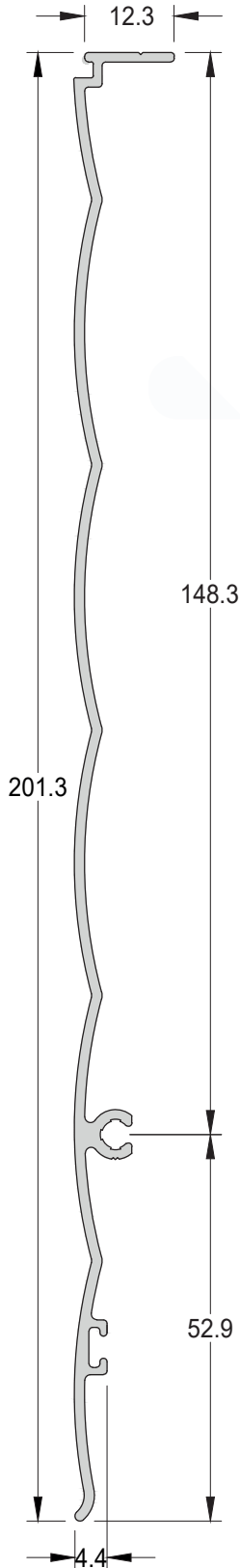
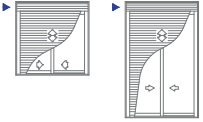
SISTEMA DE ESQUADRIAS INTEGRADAS 25 ULTRA



Tampa Externa
AG-518 0,906 Kg/m
Integrada Ultra



Tampa Externa
AG-531 1,457 Kg/m
Integrada Especial/Ultra
Encaixe: IT-551 / IT-552 /
AG-508 / AG-509



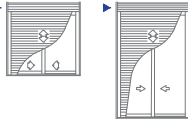
SISTEMA DE ESQUADRIAS  INTEGRADAS 25 ULTRA
REV06

Tampa Interna

AG-515A 0,853 Kg/m

Integrada Especial/Ultra

Encaixe: IT-551 / IT-552 /
AG-508 / AG-509

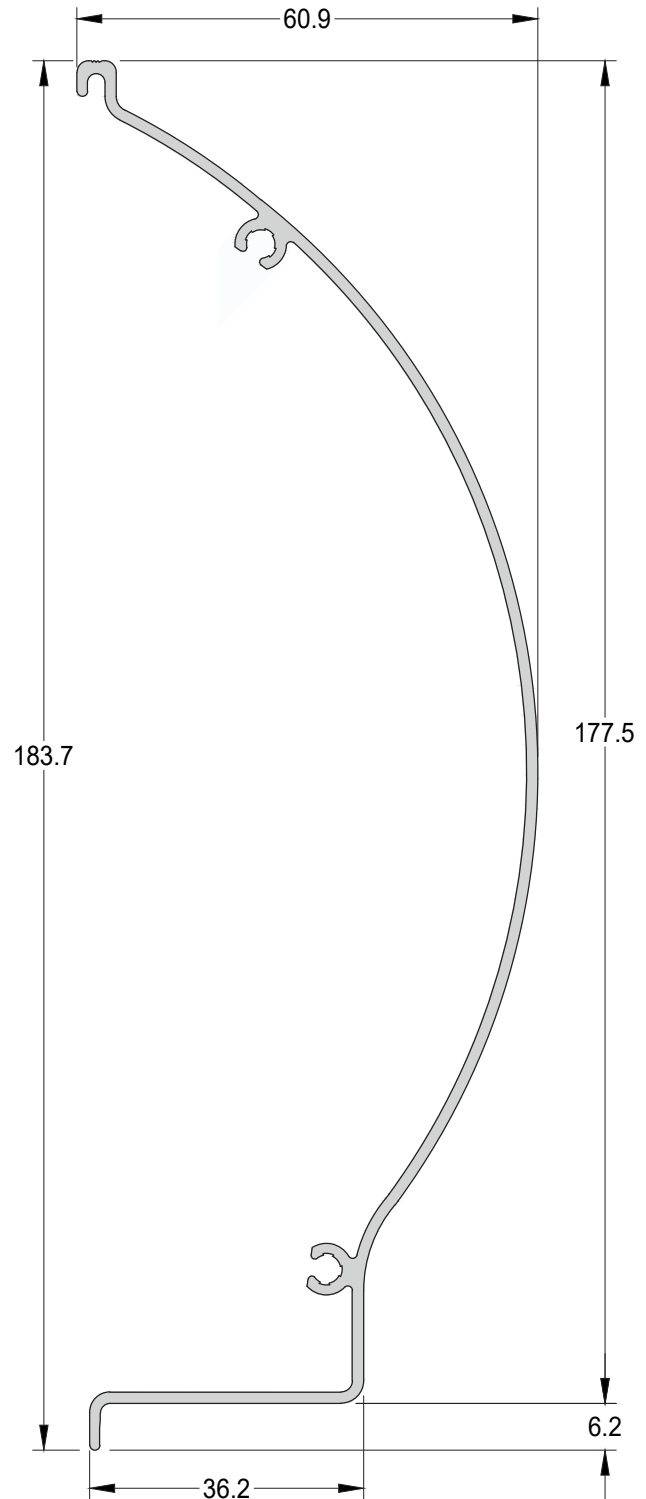
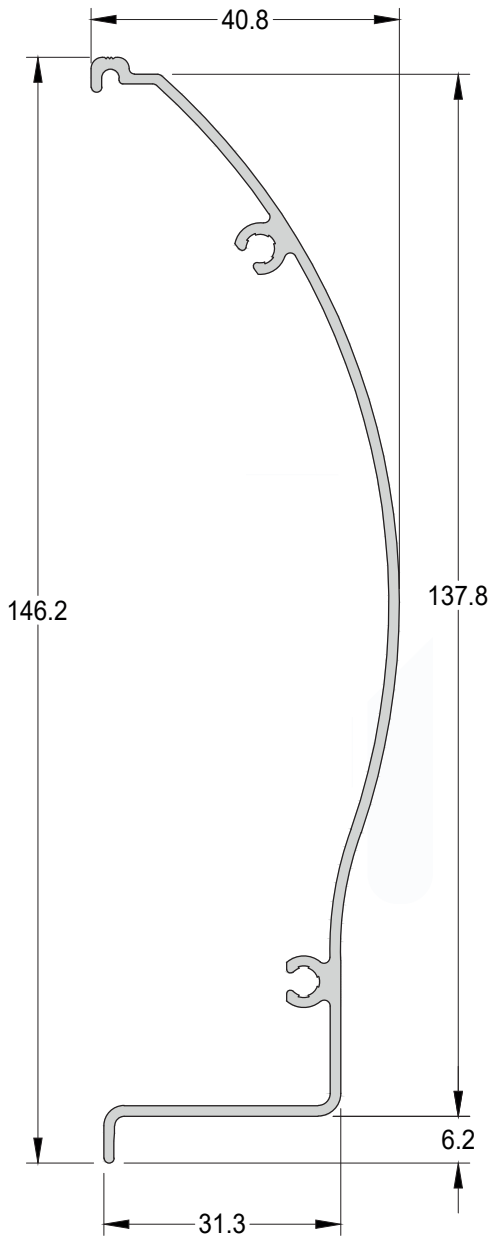
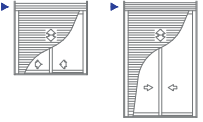


Tampa Externa

AG-517A 1,119 Kg/m

Integrada Especial/Ultra

Encaixe: IT-551 / IT-552 /
AG-508 / AG-509



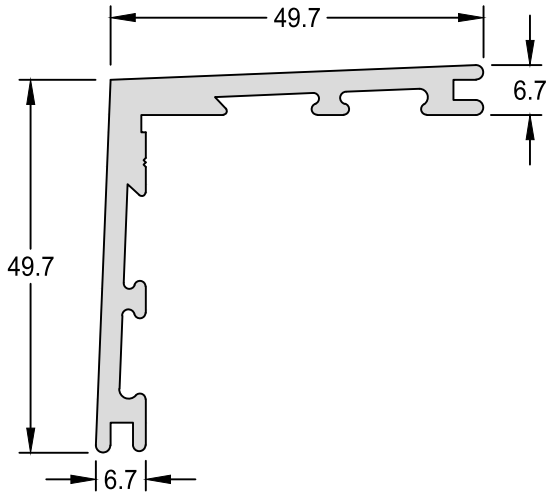
LINHA  BRAVA 30

ÍNDICE DE PERFIS

Código	Descrição	Página
30-003	Folha Perimetral - Portinhola	10
30-008	Folha Perimetral - Portinhola	10
30-023	Marco Tubular - Porta de Giro	09
30-025	Travessa Intermediária	10
30-026	Folha Perimetral - Porta de Giro	10
30-034	Mata Junta - Porta Giro	09
30-035	Marco Tubular - Porta de Giro	09
30-080	Folha Perimetral - Porta de Giro	11
30-082	Folha Perimetral - Porta de Giro	11
ADI-016	Chumbador para Contramarco	05
ADI-017	Arremate Vertical e Horizontal	07
ADI-347	Arremate Vertical e Horizontal	07
ADI-349	Arremate Vertical e Horizontal	08
BG-001	Baguete Vertical e Horizontal	12
BG-010	Baguete Vertical e Horizontal	12
CL-006	Cantoneira de Ligação 45°	05
CL-011	Cunha de Ligação 45°	05
CM-060A	Contramarco	06
CM-174	Contramarco	06
CM-200A	Contramarco	06
IT-100	Arremate Vertical e Horizontal	07
IT-101	Arremate Vertical e Horizontal	07
IT-102	Arremate Vertical e Horizontal	08
LB-030	Lambri Duplo	13
LB-043	Lambri Duplo	13
LB-061	Lambri Duplo - Liso	14

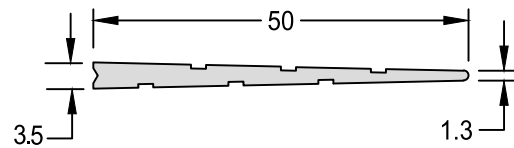
Cantoneira de Ligação 45°

CL-006	1,028 kg/m
Medida Padrão	3000mm



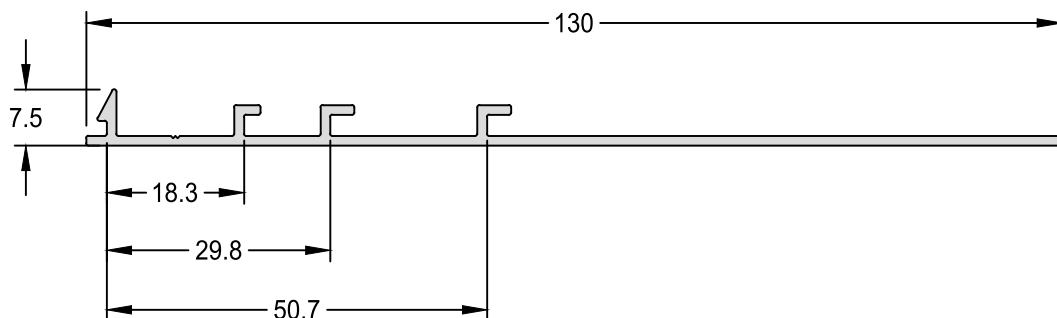
Cunha de Ligação 45°

CL-011	0,304 kg/m
Medida Padrão	3000mm



Chumbador para Contramarco

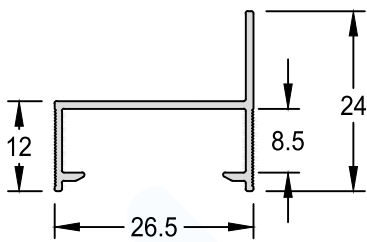
ADI-016	0,556 kg/m
---------	------------



Contramarco

CM-200A

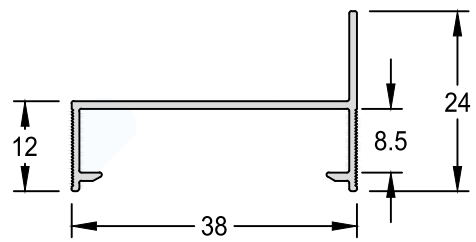
0,174 Kg/m



Contramarco

CM-060A

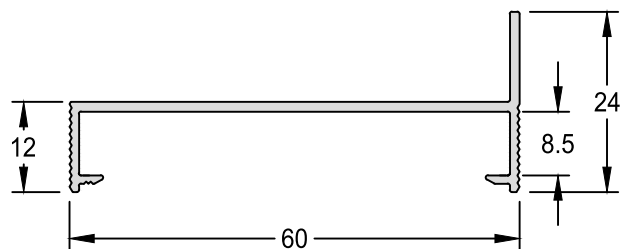
0,205 Kg/m



Contramarco

CM-174

0,336 Kg/m



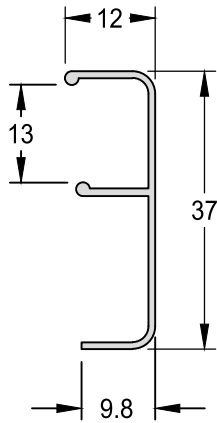
LINHA BRAVA 30

REV04

Arremate Vertical e Horizontal

ADI-017

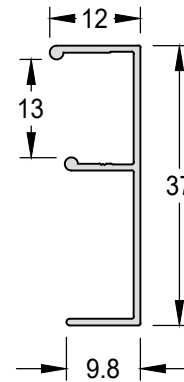
0,165 kg/m



Arremate Vertical e Horizontal

ADI-347

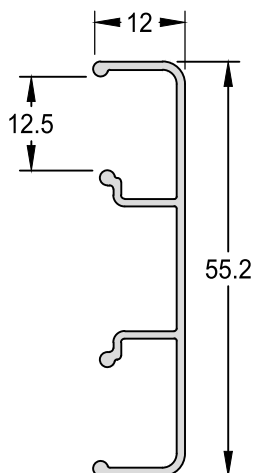
0,165 kg/m



Arremate Vertical e Horizontal

IT-100

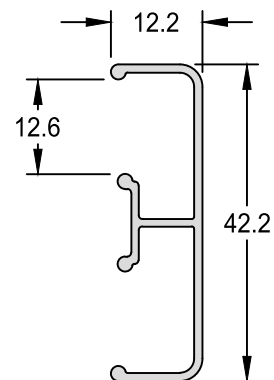
0,307 kg/m



Arremate Vertical e Horizontal

IT-101

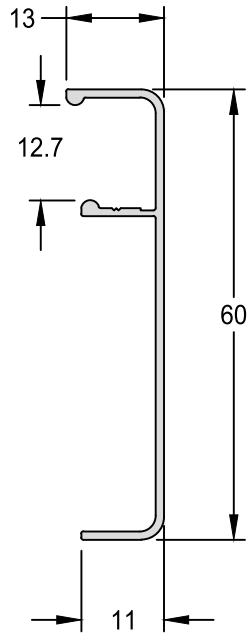
0,259 kg/m



Arremate Vertical e Horizontal

ADI-349

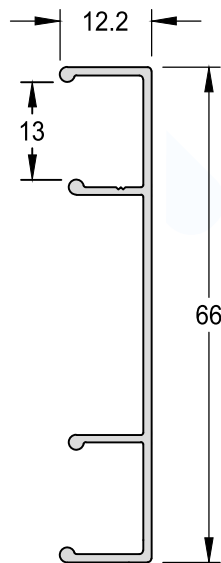
0,276 kg/m



Arremate Vertical e Horizontal

IT-102

0,330 kg/m



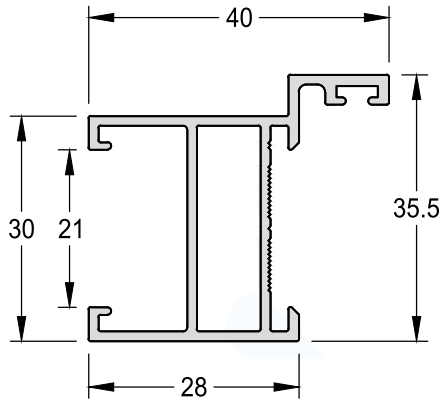
LINHA BRAVA 30

REV04

Marco Tubular - Porta de Giro

30-023

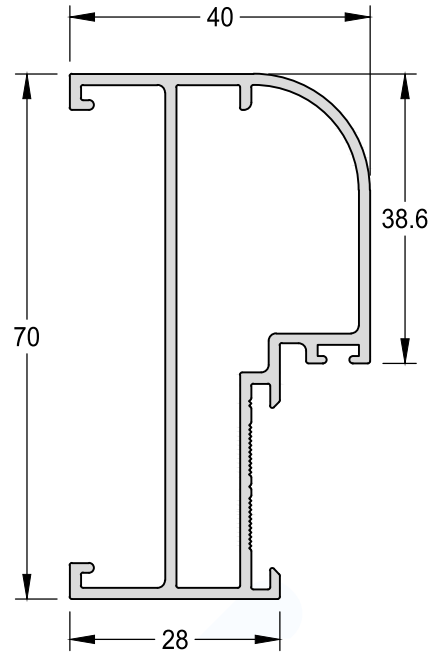
0,532 kg/m



Marco Tubular - Porta de Giro

30-035

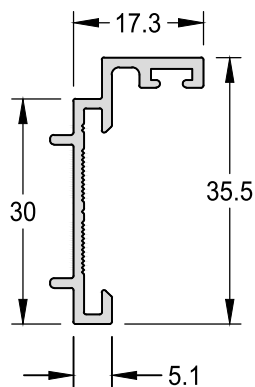
0,948 kg/m



Mata Junta - Porta de Giro

30-034

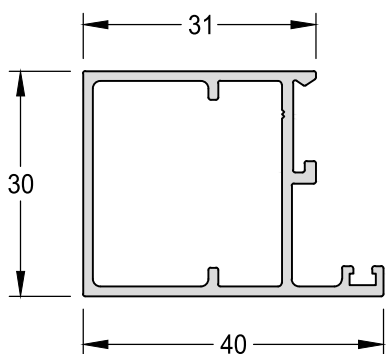
0,270 kg/m



Folha Perímetral - Portinhola

30-003

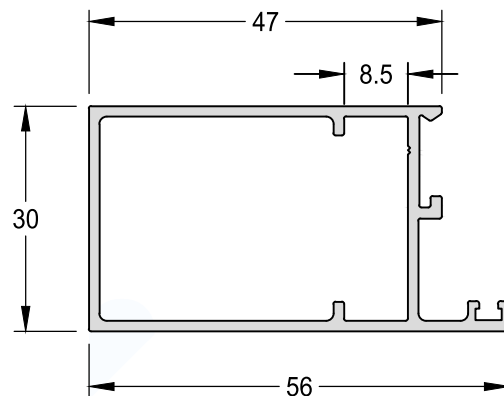
0,510 kg/m



Folha Perímetral - Portinhola

30-008

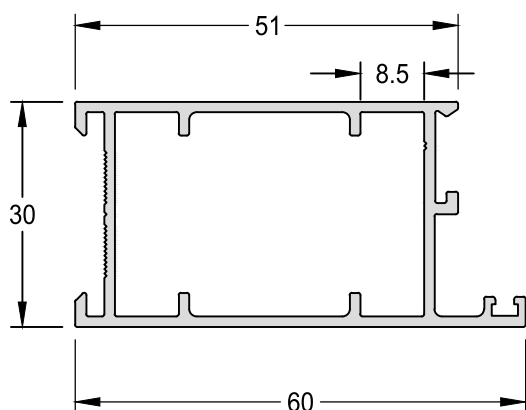
0,659 kg/m



Folha Perímetral - Porta de Giro

30-026

0,734 kg/m



Travessa Intermediária

30-025

0,763 kg/m



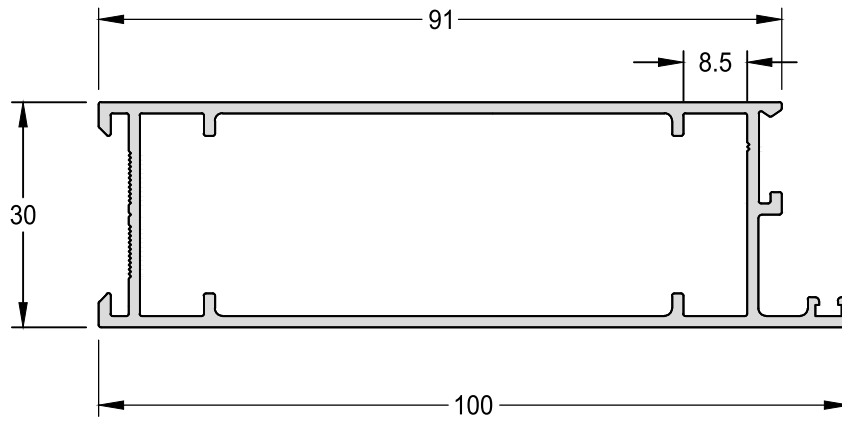
LINHA BRAVA 30

REV04

Folha Perimetral - Porta de Giro

30-082

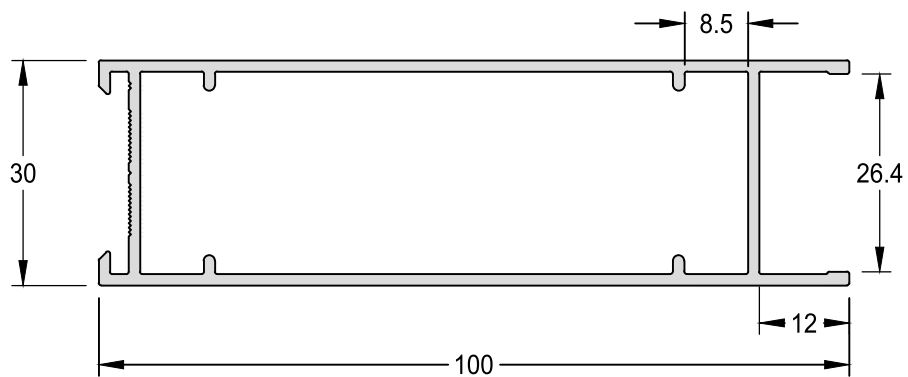
1,101 kg/m



Folha Perimetral - Porta de Giro

30-080

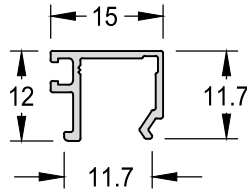
1,093 kg/m



Baguete Vertical e Horizontal

BG-010

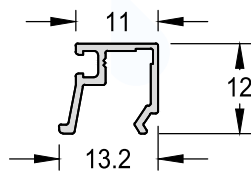
0,114 kg/m



Baguete Vertical e Horizontal

BG-001

0,104 kg/m



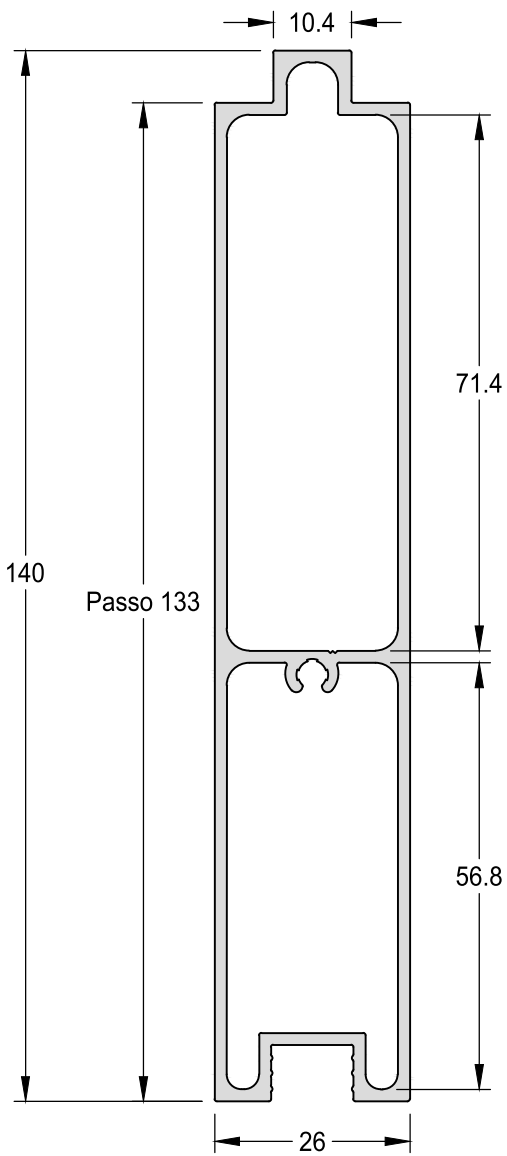
LINHA BRAVA 30

REV04

Lambri Duplo

LB-030

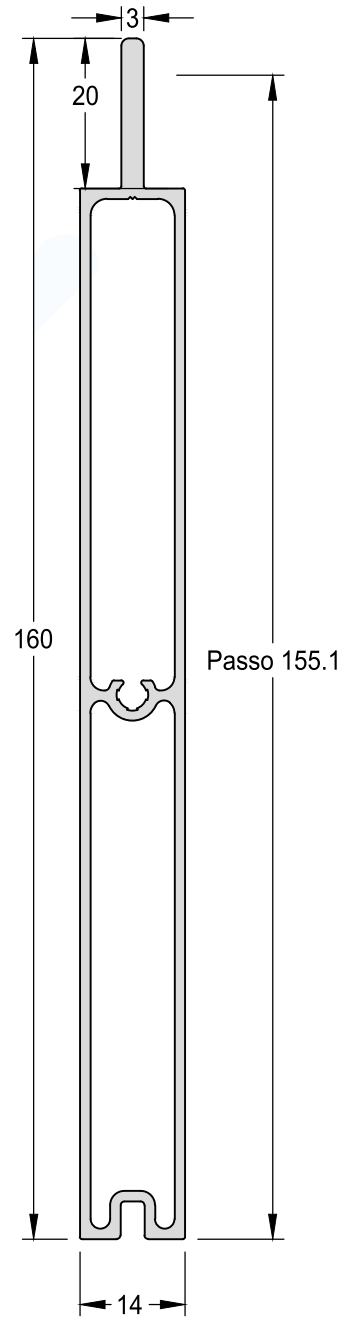
1,666 kg/m



Lambri Duplo

LB-043

1,424 kg/m

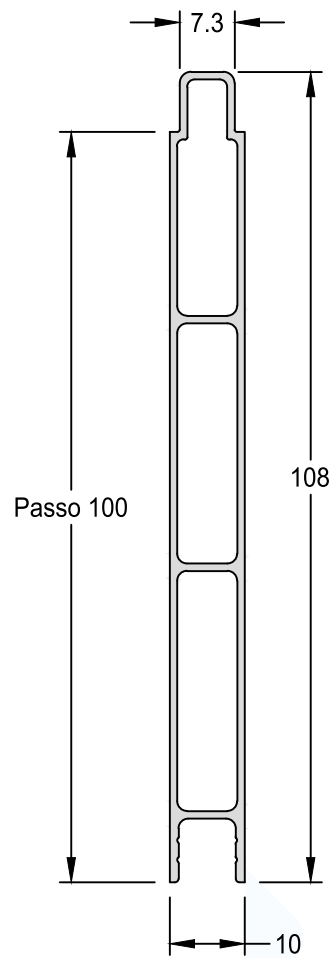


Lambri Duplo - Liso

LB-061

0,691 kg/m

REV04
LINHA BRAVA 30





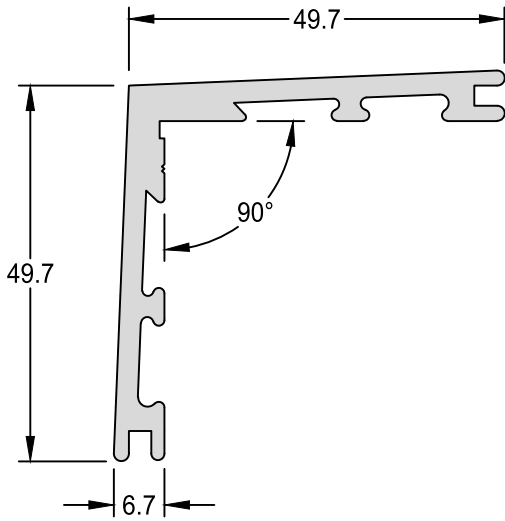
JURERÊ 32
SISTEMA DE ESQUADRIAS

ÍNDICE DE PERFIS

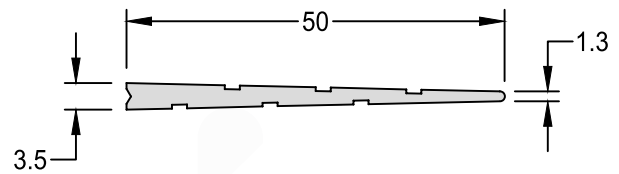
Código	Descrição	Página	Código	Descrição	Página
ADI-009	Terminal da Persiana	50	LG-158	Marco Lateral 03 Planos	35
ADI-011	Tubo Recolhedor - 40mm	50	LG-159	Marco Inferior 02 Planos	29
ADI-017	Arremate Vertical e Horizontal	25	LG-160	Marco Inferior 04 Planos	36
ADI-126	Chumbador Para Contramarco	22	LG-162	Mão de Amigo Central	41
ADI-347	Arremate Vertical e Horizontal	25	LG-164	Baguete Vertical - 4/5mm	57
ADI-349	Arremate Vertical e Horizontal	26	LG-166	Travessa Intermediária - Integrada	43
BG-057	Baguete Horizontal - 6/8/10mm	57	LG-168	Marco Superior - Integrada	43
CL-006	Cantoneiro de Ligação 45°	22	LG-170	Marco Lateral - Integrada	45
CL-008	Tubo Recolhedor - 60mm	50	LG-172	Marco Inferior - Integrada	44
CL-011	Cunha de Ligação 45°	22	LG-176	Coluna	31
CM-060A	Contramarco	23	LG-201	Folha Lateral C/ reforço	41
CM-098	Contramarco - Inferior Portas	23	LG-234	Marco Bandeira / Peitoril	32
CM-151	Contramarco - Inferior Portas	23	LG-237	Travessa Inferior	39
CM-173	Contramarco - Inferior Portas	24	LG-311	Click do Marco Inferior	38
CM-174	Contramarco	24	LG-315	Marco Inferior 02 Planos	28
CM-200A	Contramarco	23	LG-316	Marco Inferior 03 Planos	33
IN-039	Tampa externa	51	LG-356	Marco Lateral - Integrada	46
IT-009	Terminal da Persiana	50	LG-359	Marco Inferior 02 Planos	29
IT-100	Arremate Vertical e Horizontal	25	LG-360	Marco Inferior 04 Planos	37
IT-101	Arremate Vertical e Horizontal	25	LG-372	Marco Inferior - Integrada	44
IT-101	Arremate Vertical e Horizontal	26	LG-4210	Coluna	35
JR-007	Travessa Intermediária Peitoril	34	LG-470	Marco Lateral - Integrada	45
JR-034	Travessa Intermediária - Integrada	47	ME-013	Arremate de Piso	26
JR-035	Marco Lateral - Integrada	48	MN-005	Tampa interna	52
JR-041	Marco Superior - Integrada	47	MN-006	Tampa interna	52
LB-061	Lambri Duplo Liso	60	MN-007	Guia da Persiana	49
LB-075	Lambri Ripado	60	MN-027	Guia Duplo Persiana	49
LG-002	Marco Lateral 02 Planos	31	MN-031	Tampa interna	51
LG-003	Marco Bandeira / Peitoril	27	MN-050	Marco Lateral Manual - Integrada	46
LG-004	Travessa Intermediária Bandeira	30	TM-171	Quadro Tela Mosqueteira	59
LG-006	Travessa Inferior/Superior	39	VZ-051	Veneziana	58
LG-007	Travessa Inferior	39	VZ-051F	Veneziana Ventilada	58
LG-015	Baguete Vidro Duplo	57	VZ-106	Veneziana Ventilada	59
LG-016	Batente Porta de Giro	56	VZ-106F	Veneziana Ventilada	59
LG-017	Folha Lateral Com Reforço	40			
LG-020	Folha Central Com Reforço	40			
LG-024	Marco Inferior 02 Planos	28			
LG-026	Baguete Vertical - 6/8/10mm	57			
LG-027	Complemento Veneziana	57			
LG-028	Mata Junta	38			
LG-030	Trilho Inferior Individual	38			
LG-037	Veneziana	59			
LG-044	Marco Superior 02 Planos	27			
LG-048	Mão de Amigo Interno	41			
LG-049	Mão de Amigo Externo	41			
LG-050	Folha Lateral	40			
LG-051	Folha Central	40			
LG-055	Travessa 64 mm	39			
LG-056	Marco Porta de Giro	56			
LG-059	Baguete Horizontal - 4/5mm	57			
LG-062	Marco Superior 03 Planos	32			
LG-063	Marco Fixo	54			
LG-068	Marco Maxim Ar	53			
LG-070	Marco Superior 04 Planos	36			
LG-072	Marco Lateral Liso 04 Planos	37			
LG-077	Inversor De Baguetes	53			
LG-079	Coluna Fixo	54			
LG-079	Coluna Fixo	55			
LG-080	Coluna Fixo	54			
LG-080	Coluna Fixo	55			
LG-083	Marco Fixo	54			
LG-083	Marco Fixo	55			
LG-091	Pingadeira	53			
LG-092	Pingadeira Auxiliar	53			
LG-116	Marco Inferior 03 Planos	33			
LG-117	Travessa Intermediária Peitoril	30			
LG-137	Mão de Amigo Int. C/Refoço	42			
LG-140	Mão de Amigo Ext. C/Refoço	42			

Cantoneira De Ligação 45°

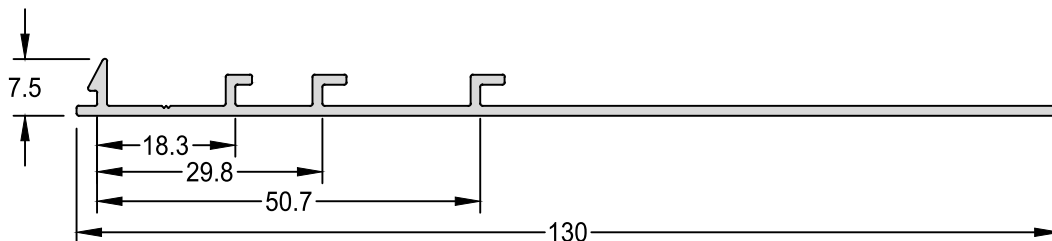
CL-006	1,061 Kg/m
Medida Padrão	3000 mm


Cunha De Ligação 45°

CL-011	0,305 Kg/m
Medida Padrão	3000 mm


Chumbador Para Contramarco

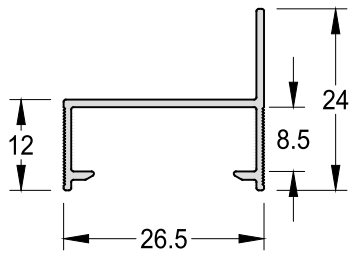
ADI-016	0,556 Kg/m
---------	------------



Contramarco

CM-200A

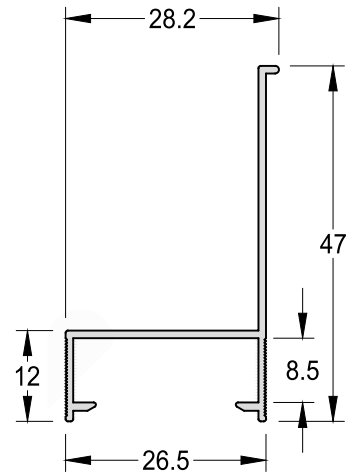
0,174 Kg/m



Contramarco - Inferior Portas

CM-151

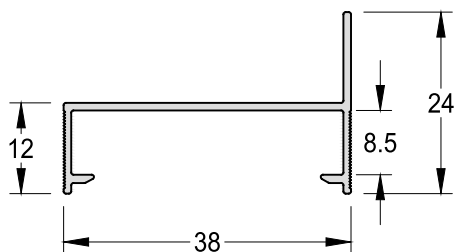
0,241 Kg/m



Contramarco

CM-060A

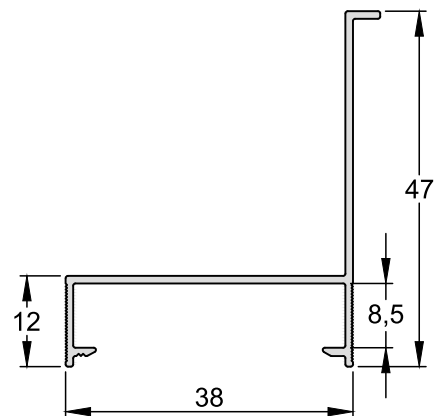
0,205 Kg/m



Contramarco - Inferior Portas

CM-098

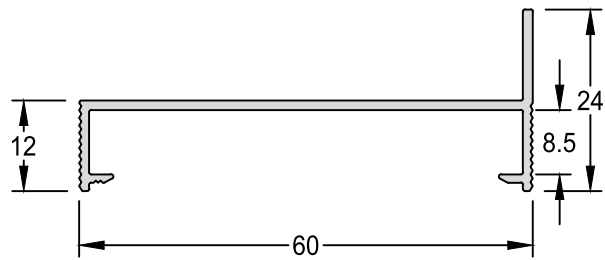
0,277 Kg/m



Contramarco

CM-174

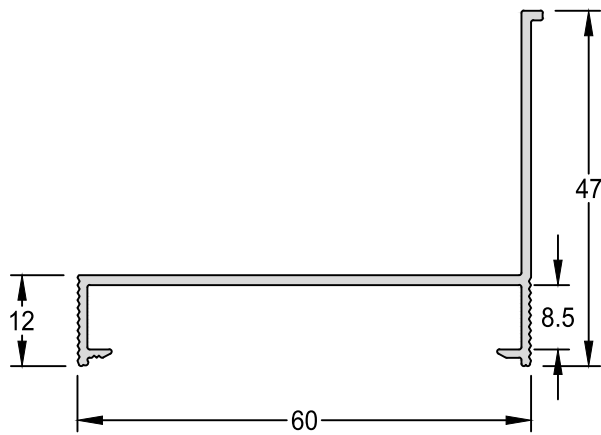
0,336 Kg/m



Contramarco - Inferior Portas

CM-173

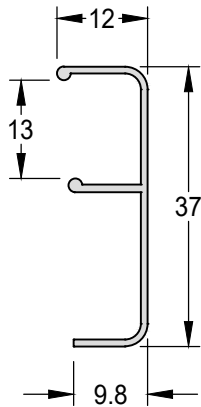
0,423 Kg/m



Arremate Vertical e Horizontal

ADI-017

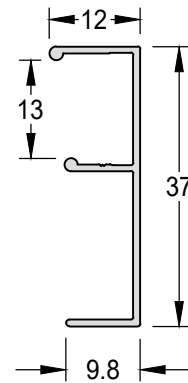
0,165 kg/m



Arremate Vertical e Horizontal

ADI-347

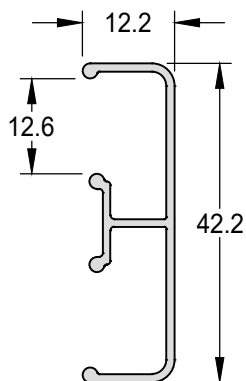
0,165 kg/m



Arremate Vertical e Horizontal

IT-101

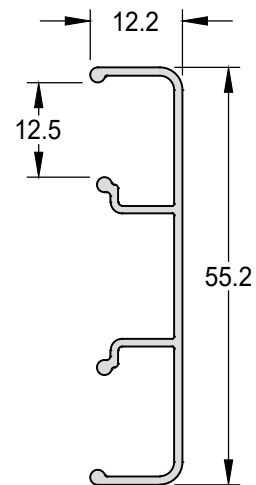
0,259 kg/m



Arremate Vertical e Horizontal

IT-100

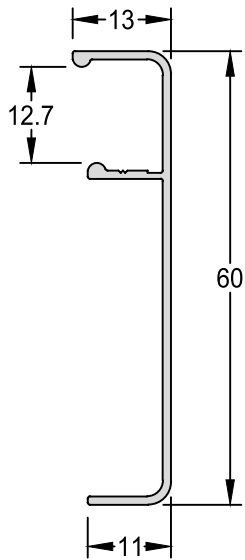
0,307 kg/m



Arremate Vertical e Horizontal

ADI-349

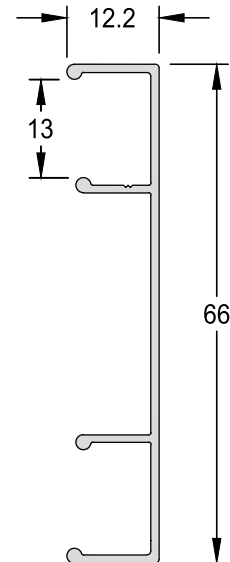
0,276 Kg/m



Arremate Vertical e Horizontal

IT-102

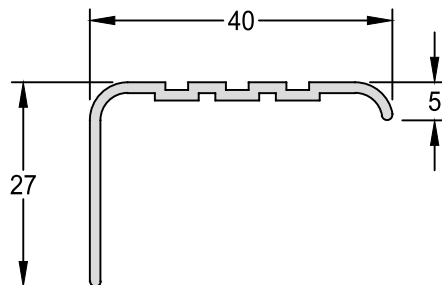
0,330 Kg/m



Arremate De Piso

ME-013

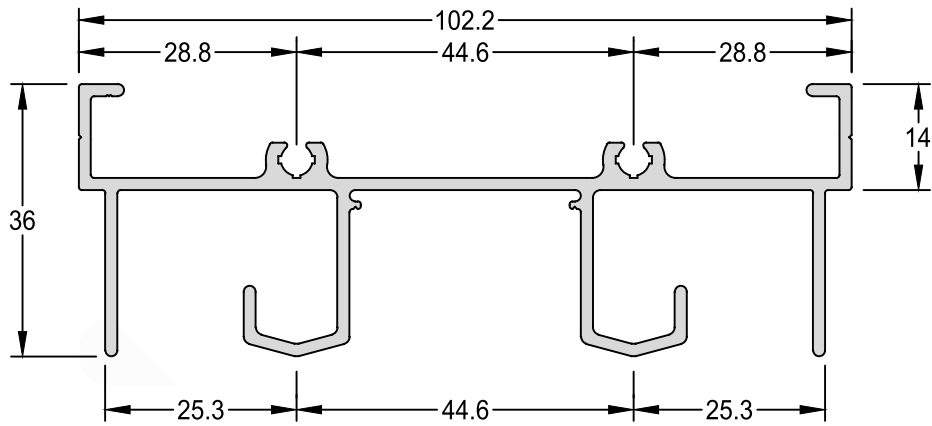
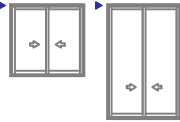
0,270 Kg/m



Marco Superior 02 Planos

LG-044

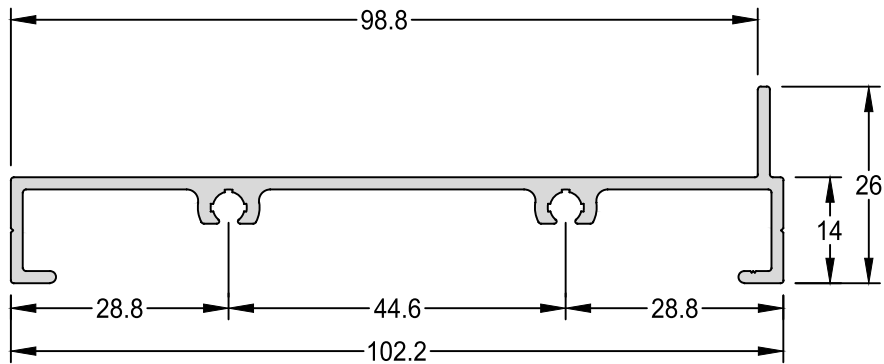
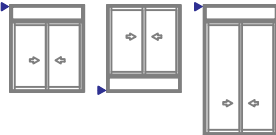
1,247 Kg/m



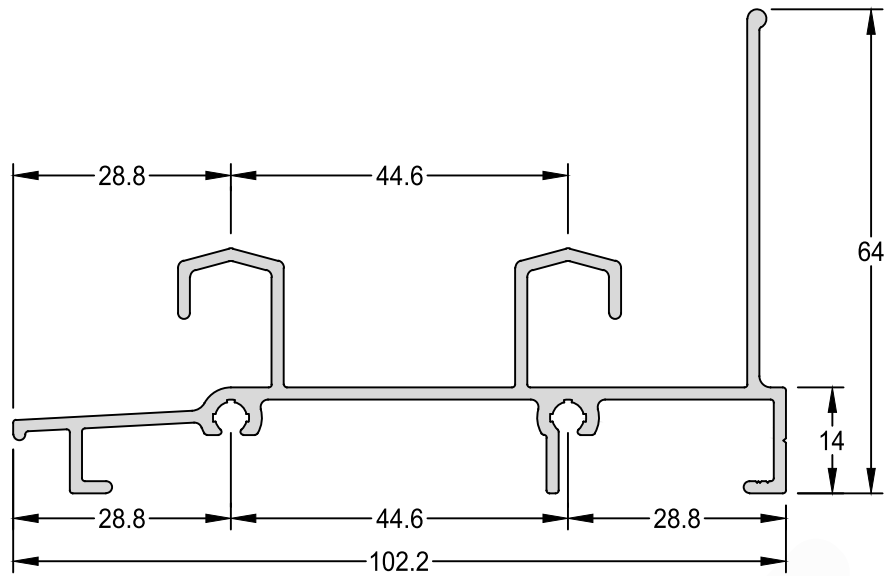
Marco Bandeira / Peitoril

LG-003

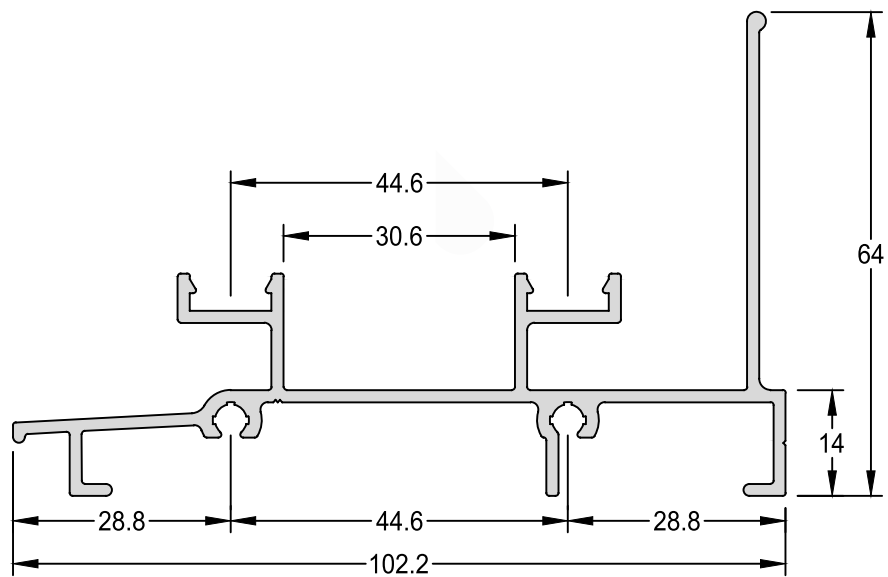
0,757 Kg/m



Marco Inferior 02 Planos
LG-024 1,242 Kg/m



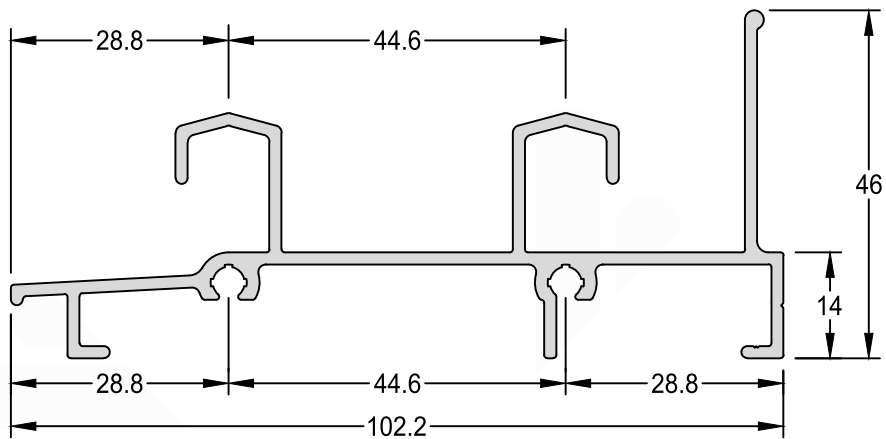
Marco Inferior 02 Planos
LG-315 1,228 Kg/m
Encaixe: LG-311



Marco Inferior 02 Planos

LG-159

1,164 Kg/m

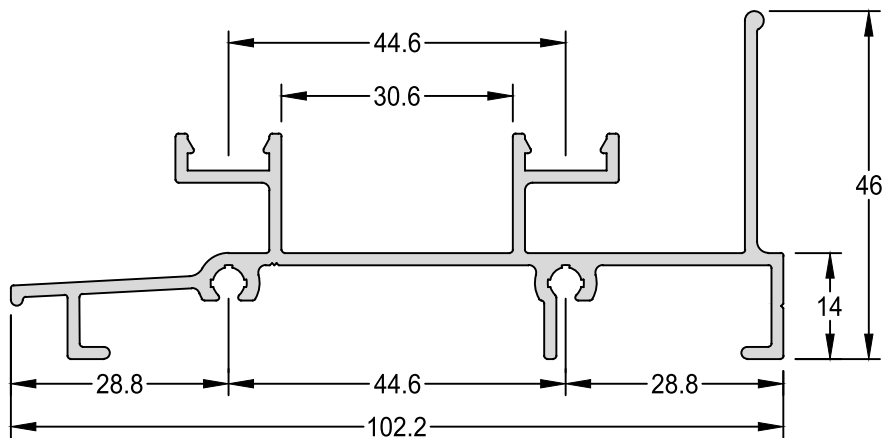


Marco Inferior 02 Planos

LG-359

1,154 Kg/m

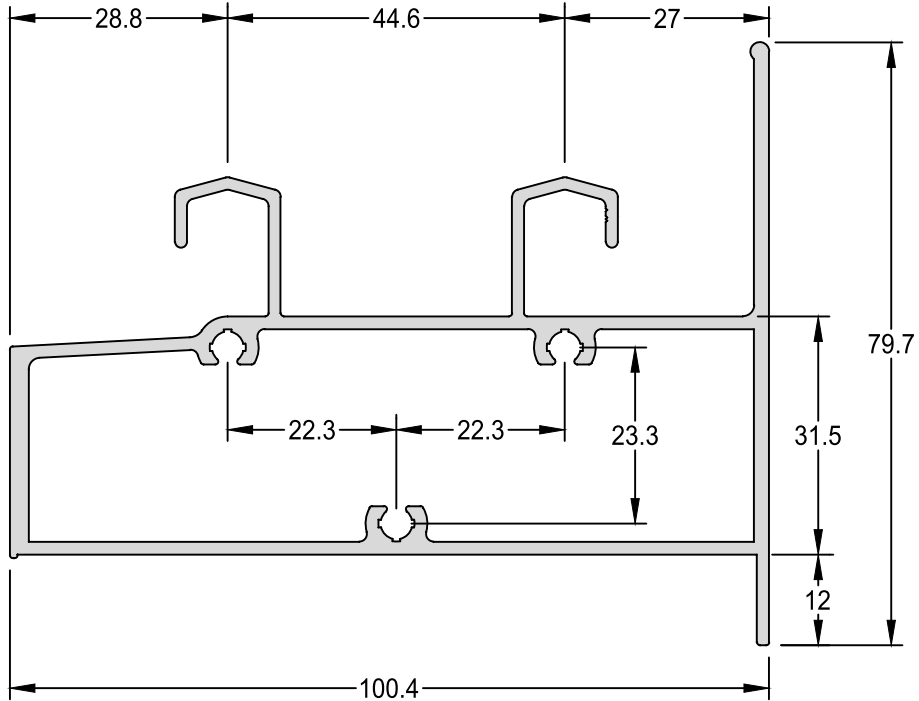
Encaixe: LG-311



Travessa Intermediária Peitoril

LG-117

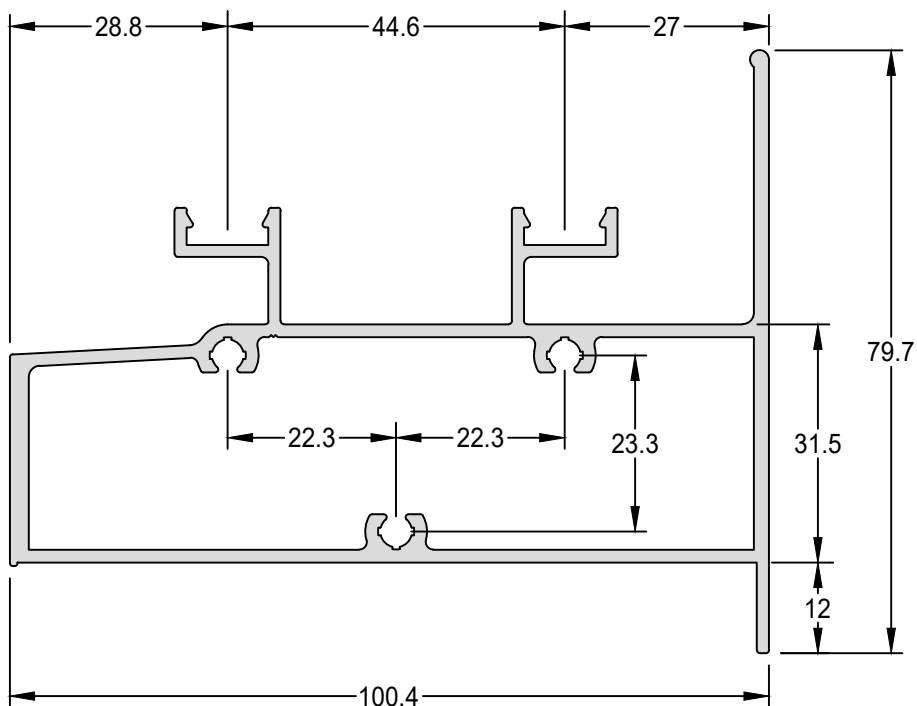
1,969 Kg/m



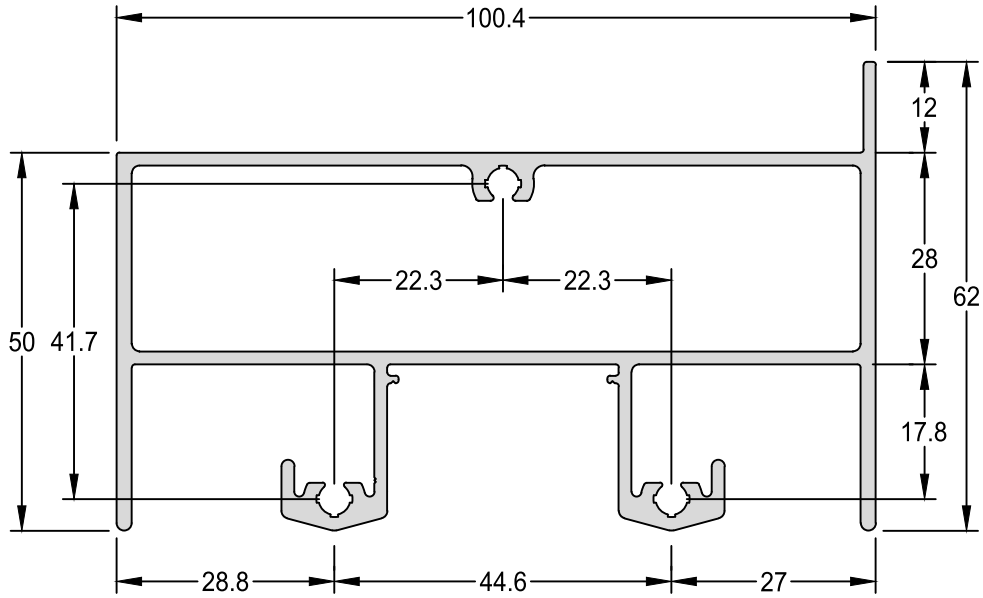
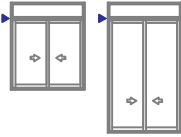
Travessa Peitoril 02 Planos

LG-317

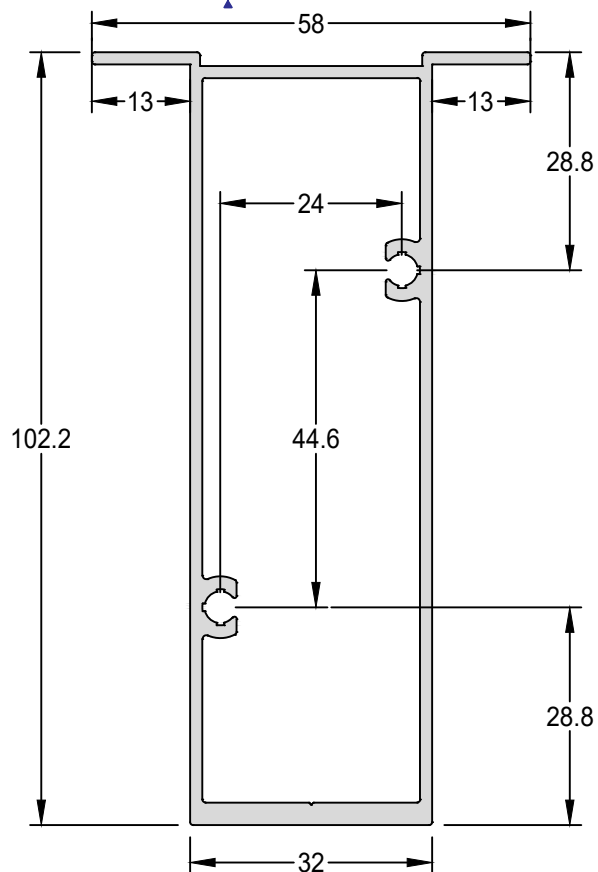
1,954 kg/m



Travessa Intermediária Bandeira
LG-004 2,024 Kg/m



Coluna
LG-176 1,464 kg/m

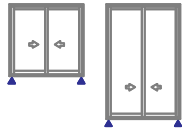


SISTEMA DE ESQUADRIAS JURERÊ 32
REV08

Marco Lateral 02 Planos

LG-002

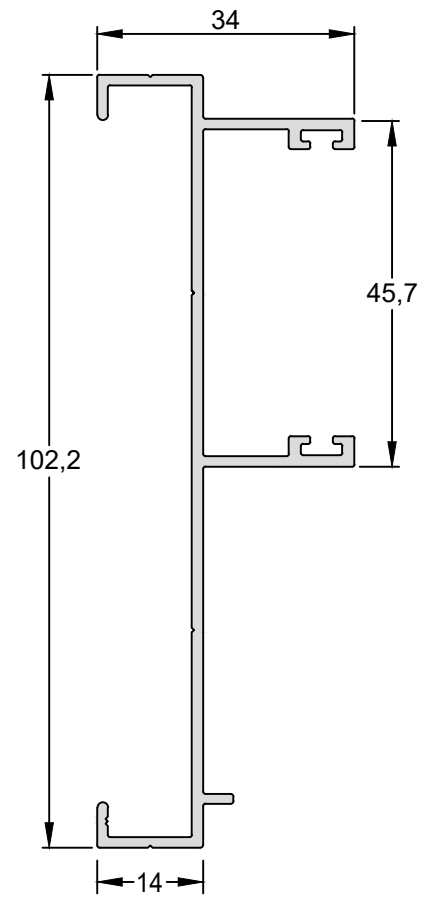
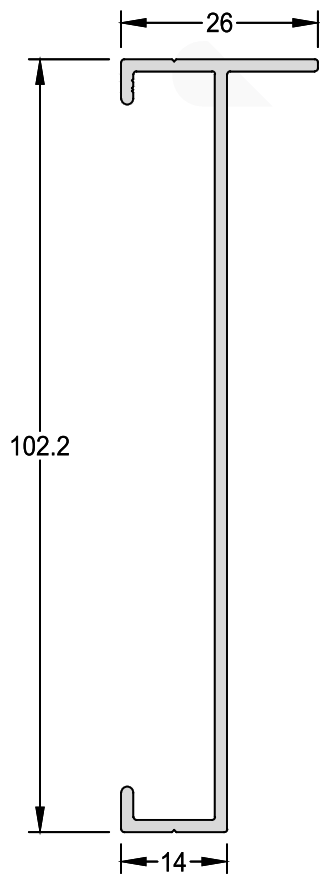
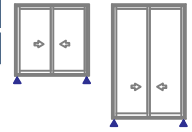
0,639 Kg/m



Marco Lateral Mata Junta 02 Planos

LG-124

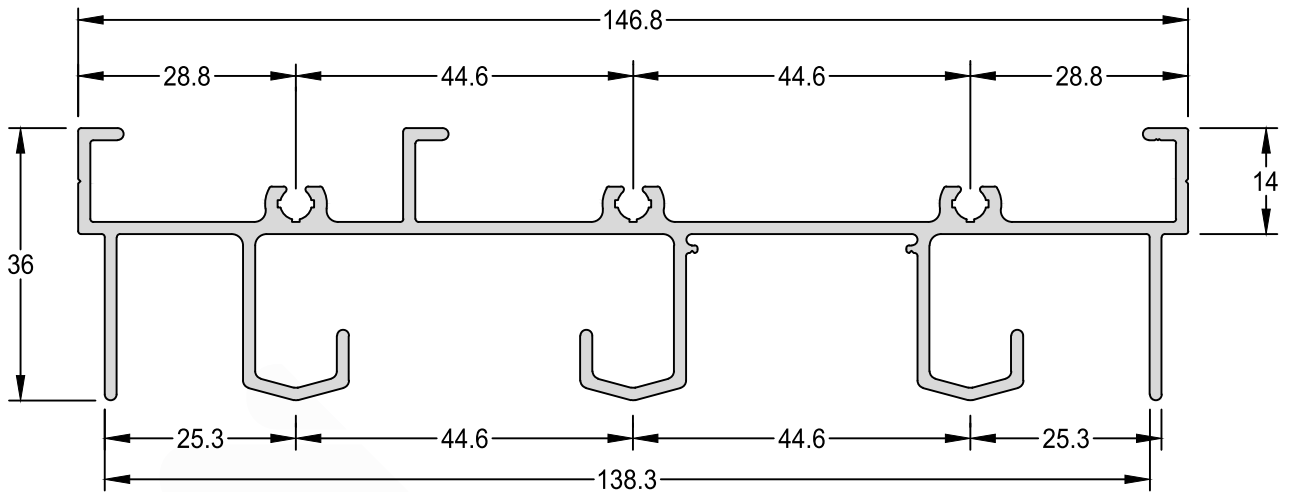
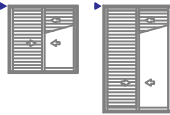
0,770 kg/m



Marco Superior 03 Planos

LG-062

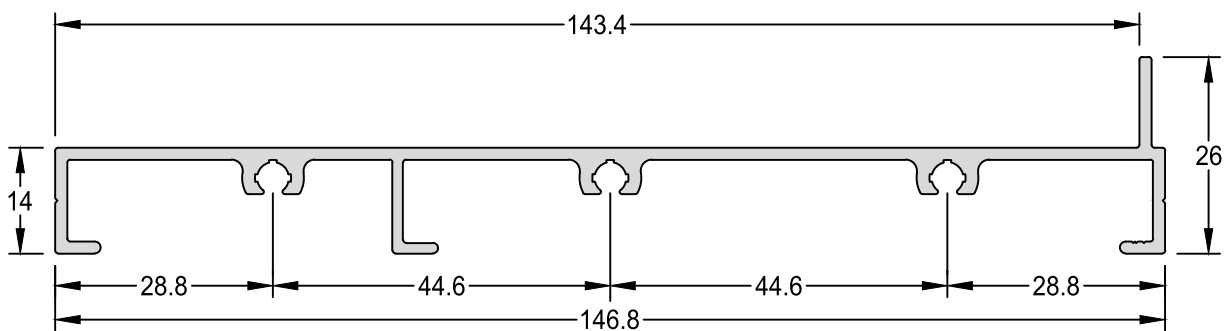
1,746 Kg/m



Marco Bandeira / Peitoril

LG-234

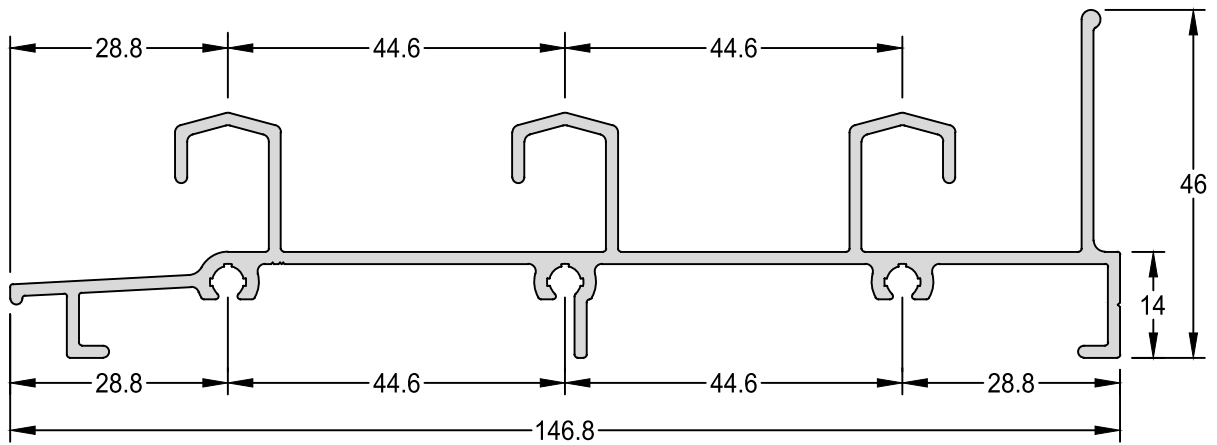
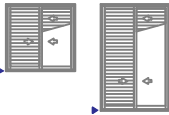
1,073 Kg/m



Marco Inferior 03 Planos

LG-116

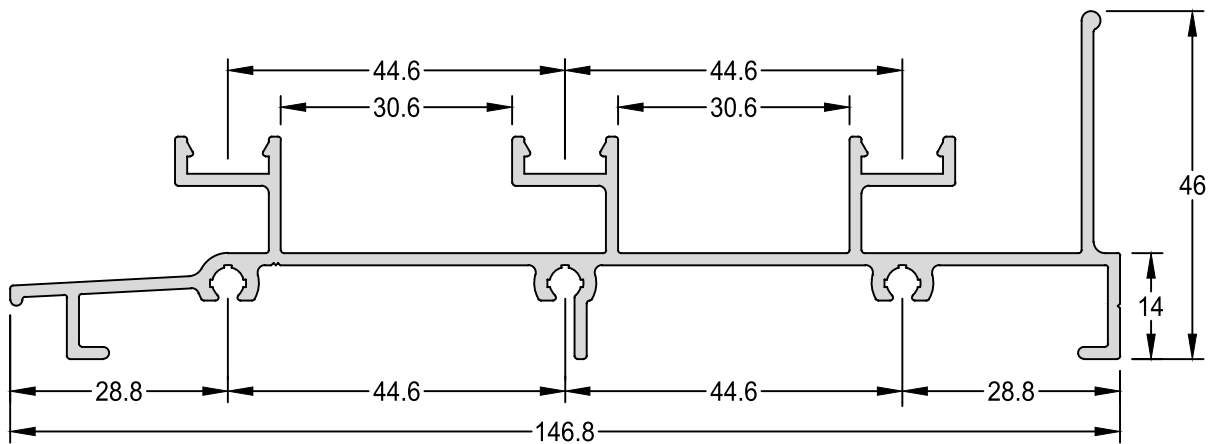
1,570 Kg/m



Marco Inferior 03 Planos

LG-316

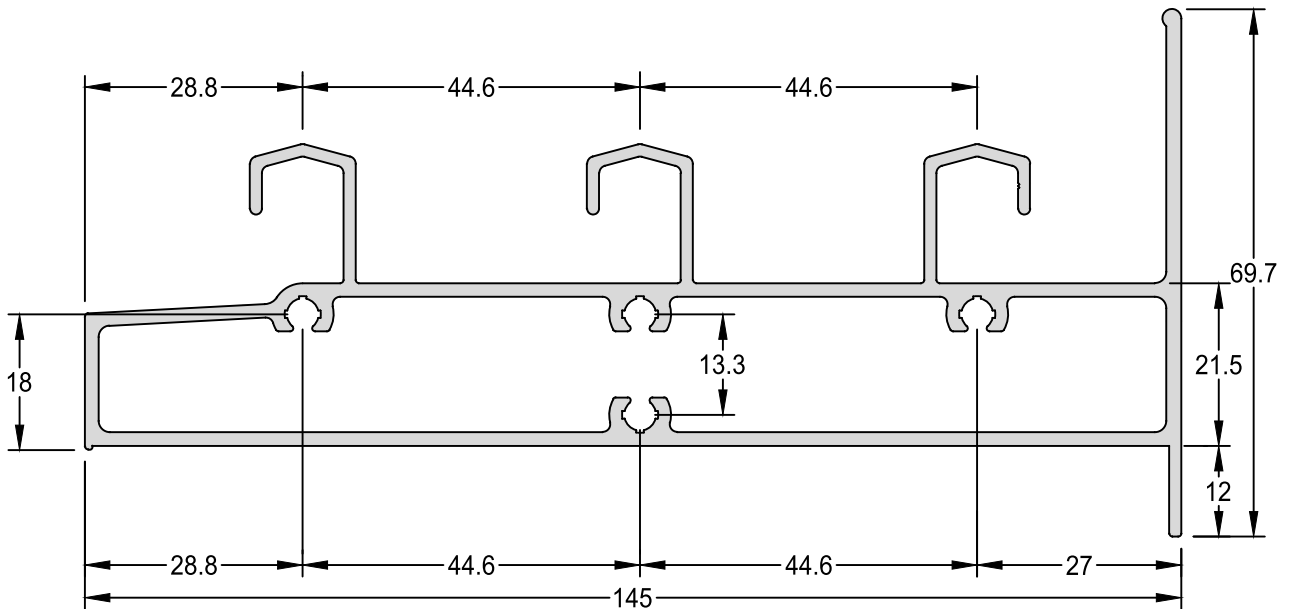
1,549 Kg/m



Travessa Intermediária Peitoril

JR-007

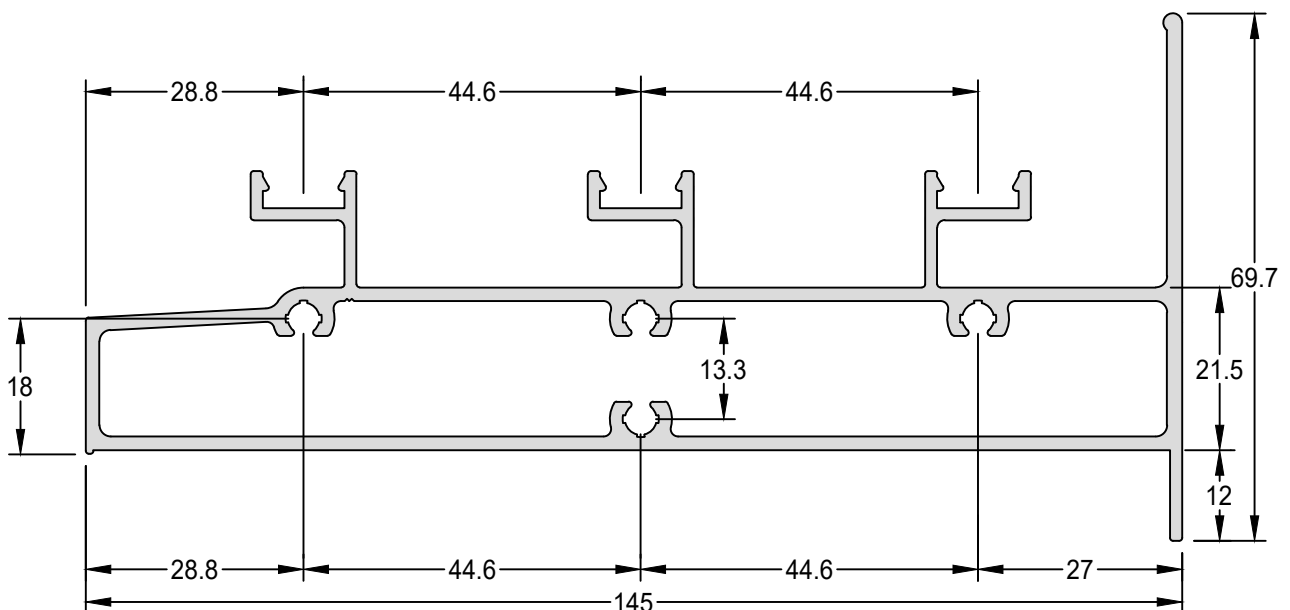
2,516 Kg/m



Travessa Peitoril 03 Folhas Com Click

JR-307

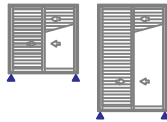
2,494 Kg/m



Marco Lateral 03 Planos

LG-158

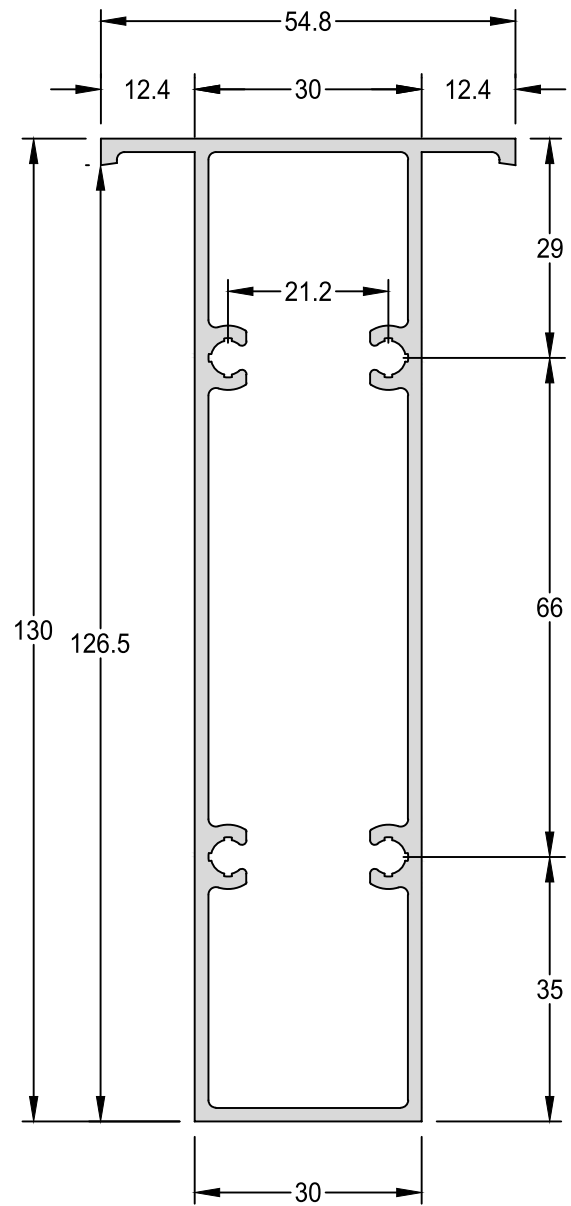
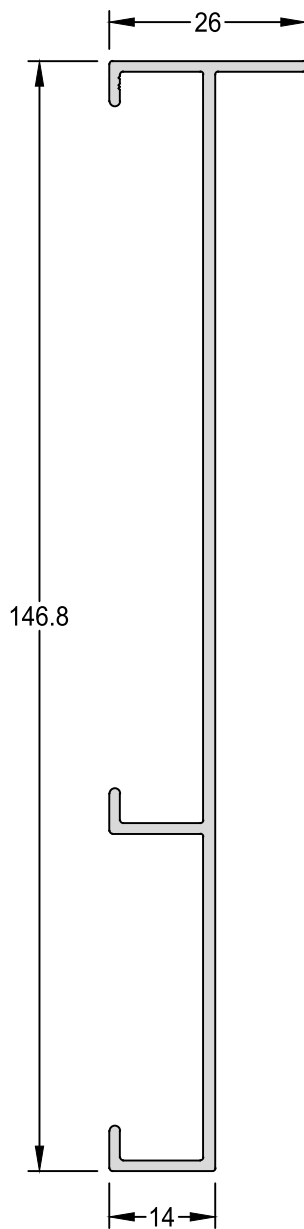
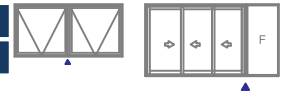
0,874 Kg/m



Coluna

LG-4210

1,914 Kg/m

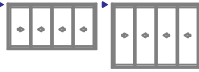


SISTEMA DE ESQUADRIAS **JURERÊ 32**
REV08

Marco Superior 04 Planos

LG-070

2,182 Kg/m



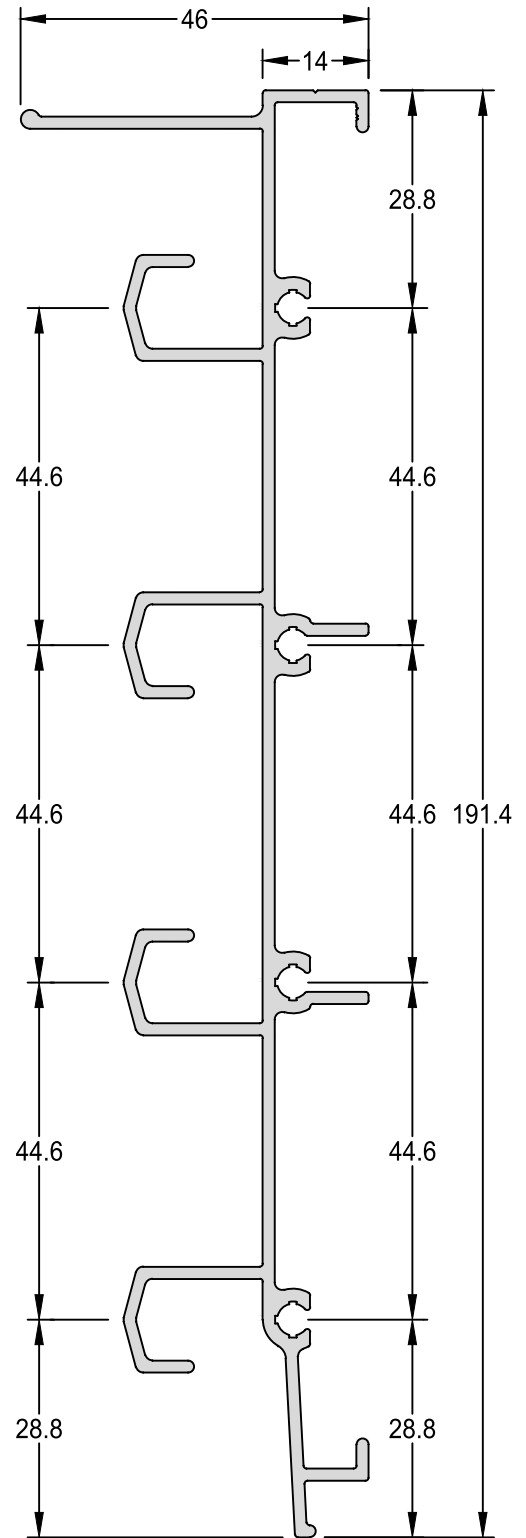
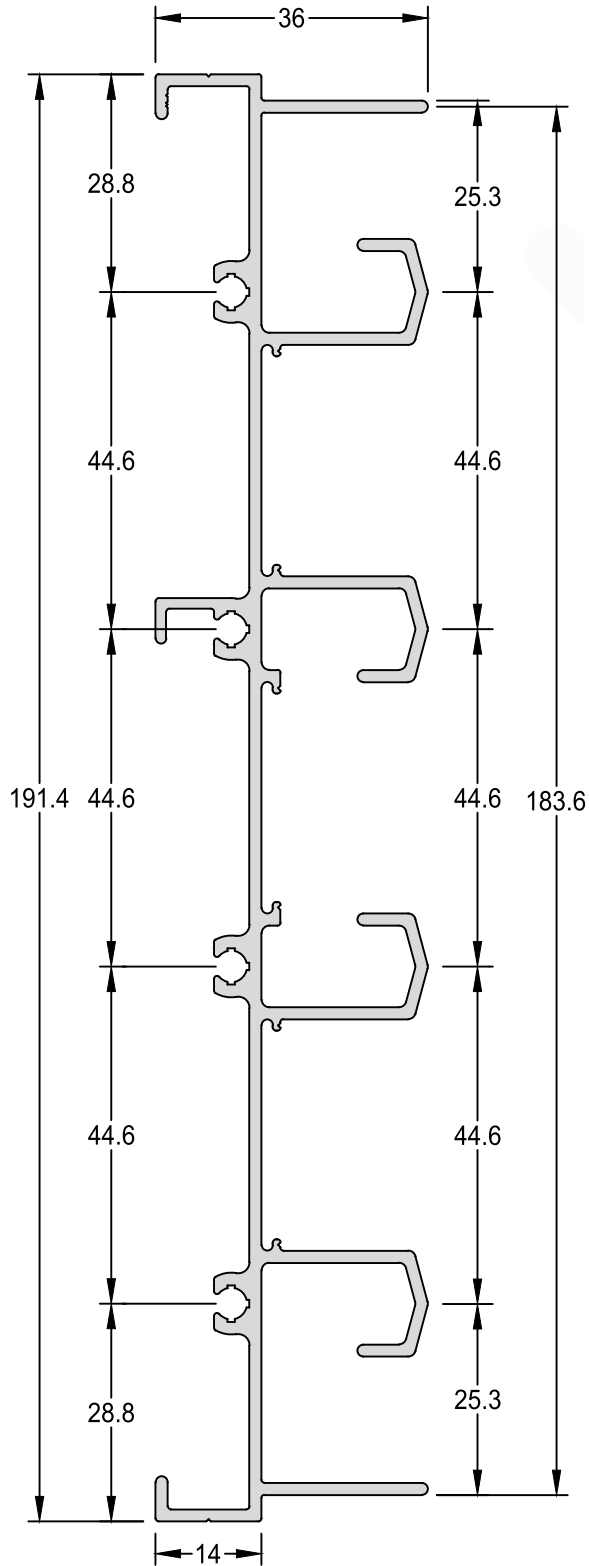
Marco Inferior 04 Planos

LG-160

2,010 Kg/m



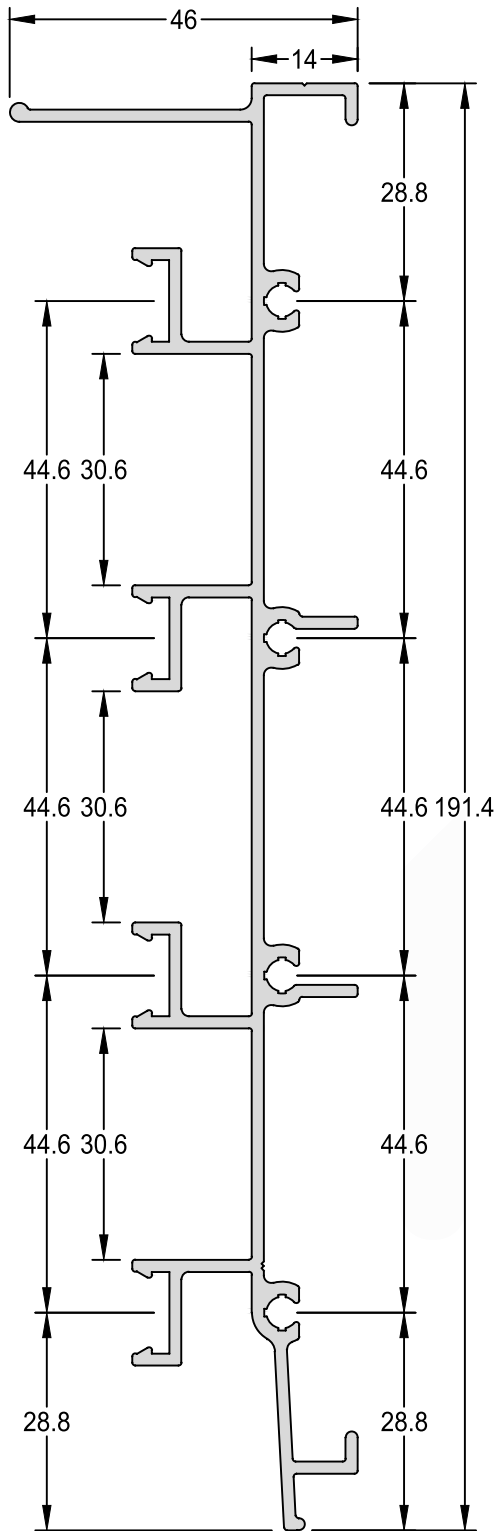
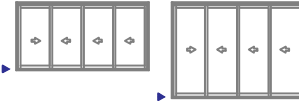
SISTEMA DE ESQUADRIAS JURERÉ 32



Marco Inferior 04 Planos

LG-360

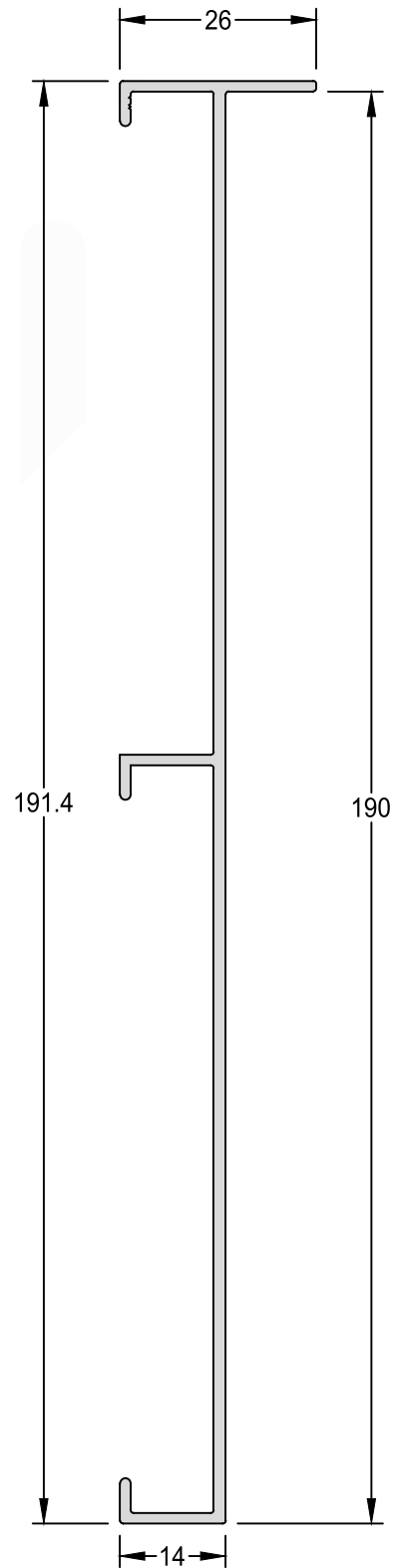
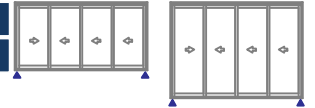
1,988 Kg/m



Marco Lateral Liso 04 Planos

LG-072

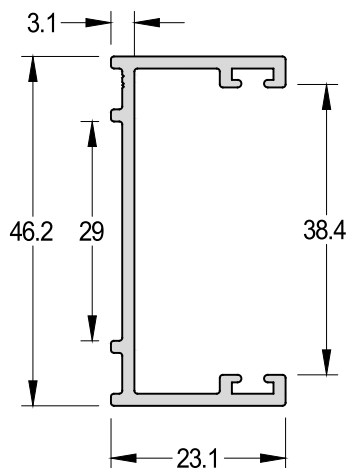
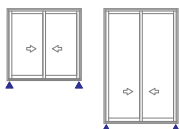
1,067 Kg/m



Mata Junta

LG-028

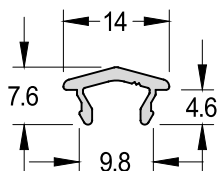
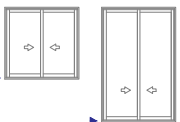
0,455 Kg/m



Click Do Marco Inferior

LG-311

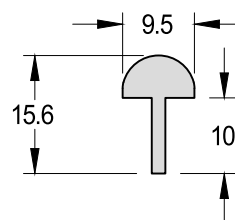
0,088 Kg/m



Trilho Inferior Individual

LG-030

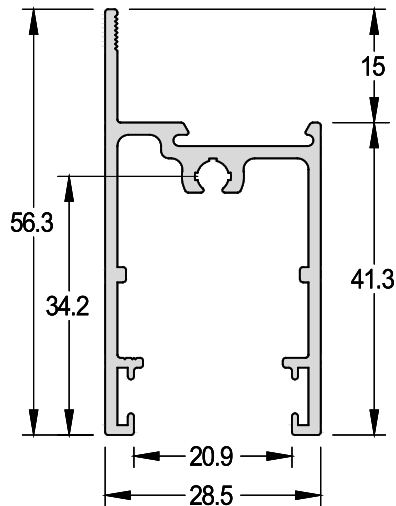
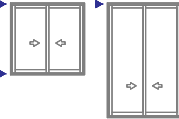
0,167 Kg/m



Travessa Inferior/Superior

LG-006

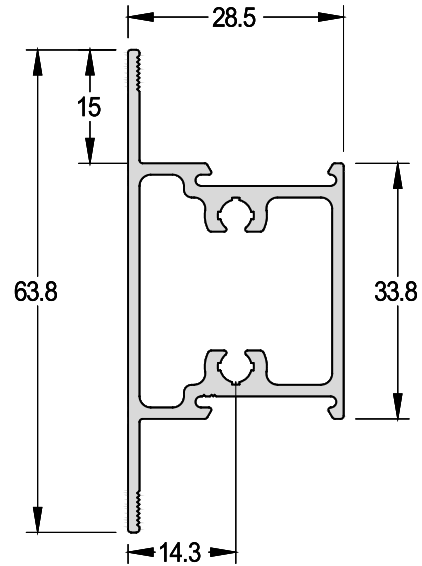
0,677 Kg/m



Travessa 64 mm

LG-055

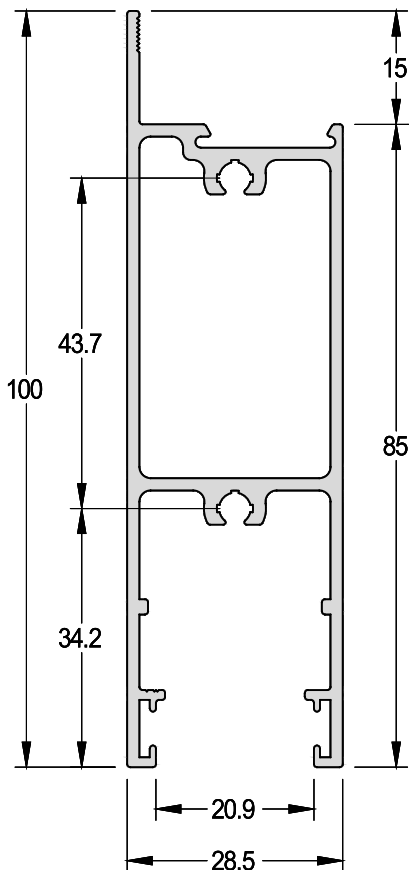
0,764 Kg/m



Travessa Inferior

LG-007

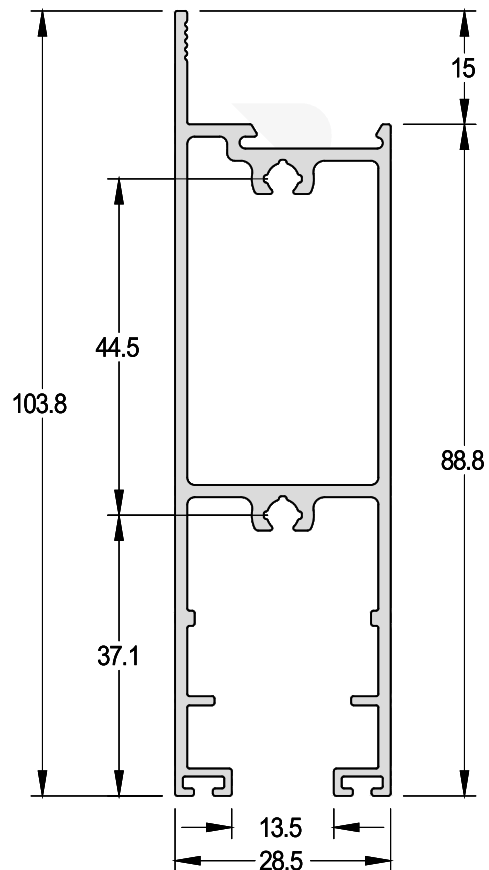
1,230 Kg/m



Travessa Inferior

LG-237

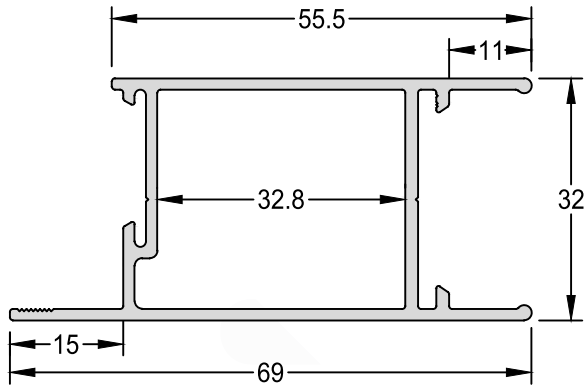
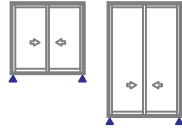
1,276 Kg/m



Folha Lateral

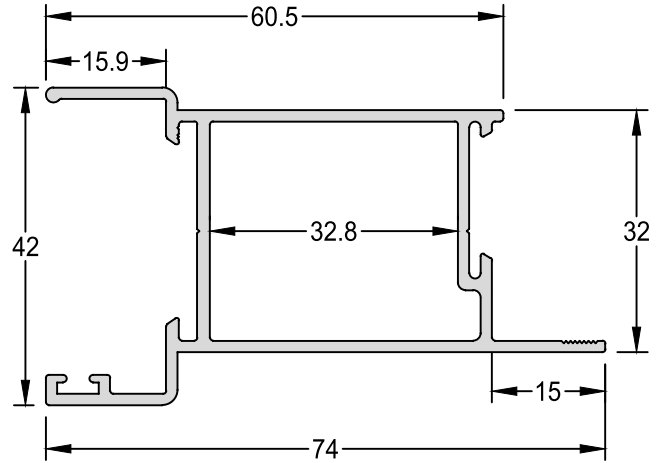
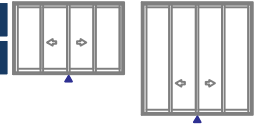
LG-050

0,815 Kg/m


Folha Central

LG-051

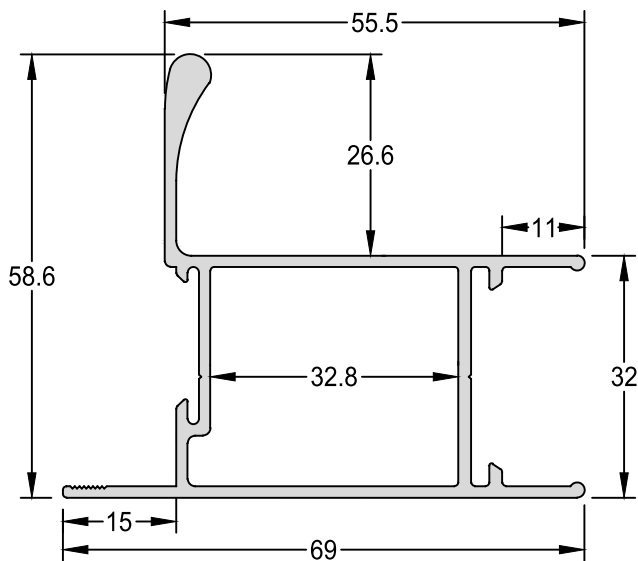
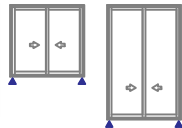
0,917 Kg/m


Folha Lateral Com Reforço

LG-017

1,007 Kg/m

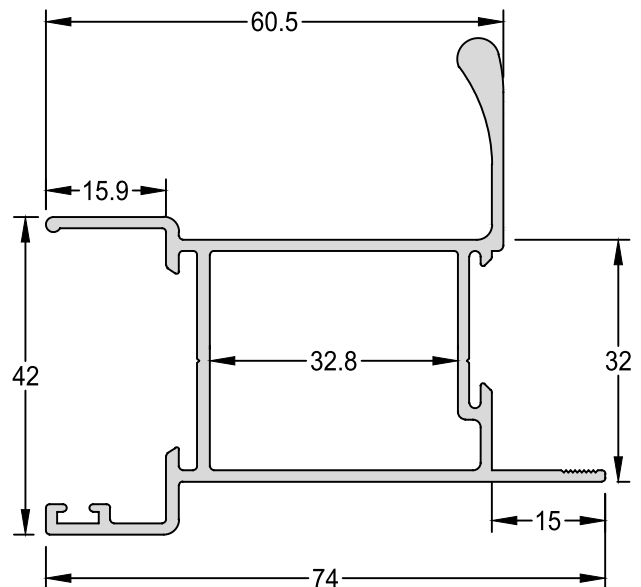
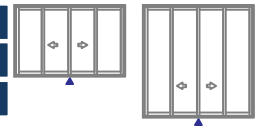
Med. Padrão 4600 / 6000mm


Folha Central Com Reforço

LG-020

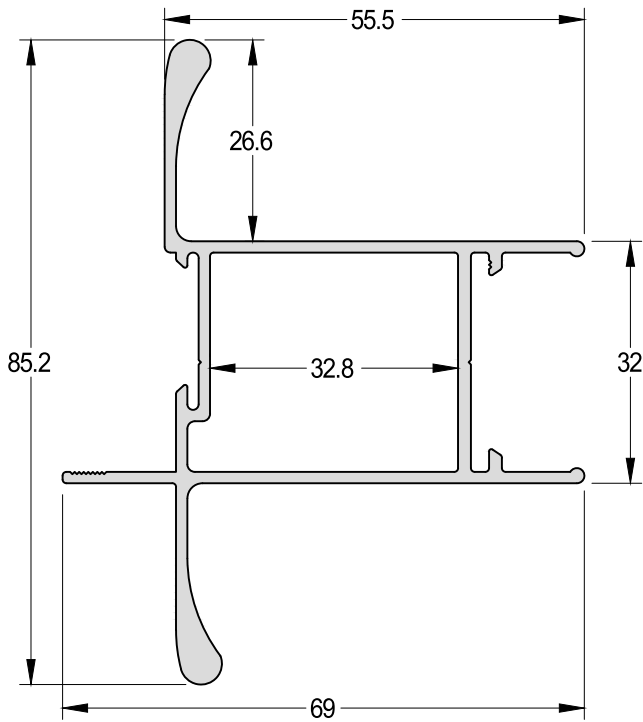
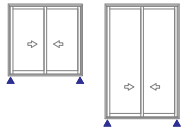
1,114 Kg/m

Med. Padrão 4600 / 6000mm

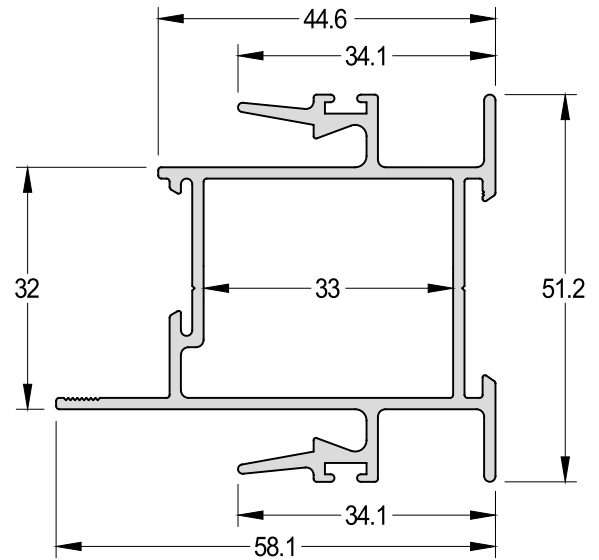
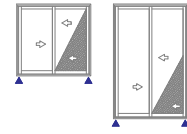


Folha Lateral C/Reforço

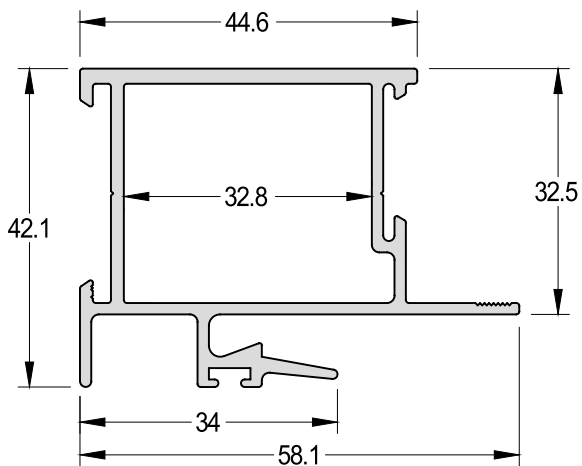
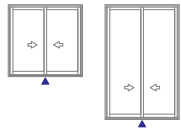
LG-201	1,199 Kg/m
Med. Padrão	4600 / 6000mm
Encaixe: LG-059 / BG-057 / LG-015 / LG-027 / LG-164 / LG-026	


Mão de Amigo Central

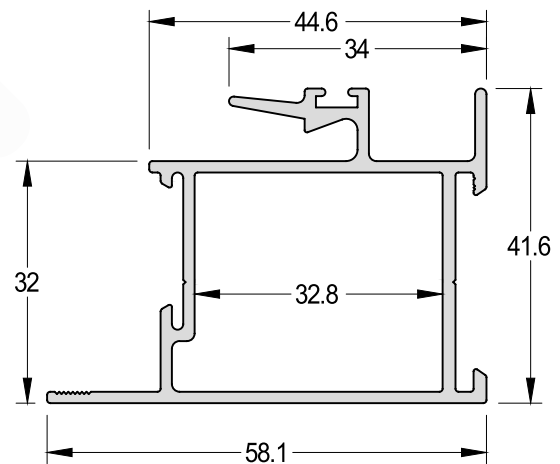
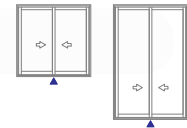
LG-162	1,075 Kg/m
Encaixe: LG-059 / BG-057 / LG-015 / LG-027 / LG-164 / LG-026	


Mão de Amigo Interno

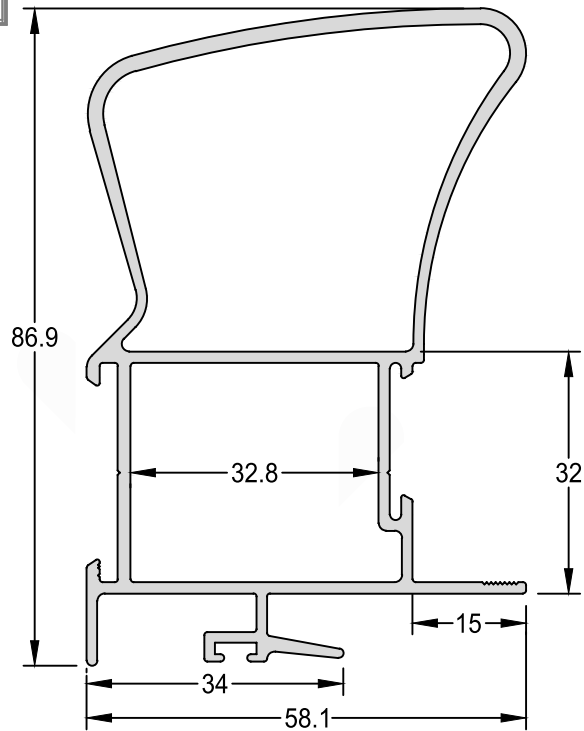
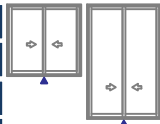
LG-048	0,968 Kg/m
Encaixe: LG-059 / BG-057 / LG-015 / LG-027 / LG-164 / LG-026	


Mão de Amigo Externo

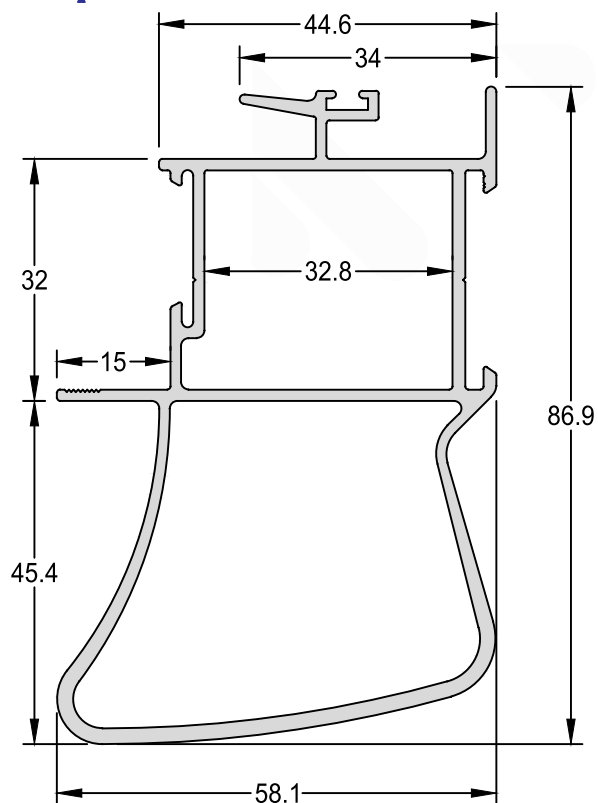
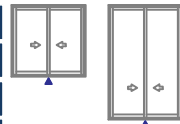
LG-049	0,907 Kg/m
Encaixe: LG-059 / BG-057 / LG-015 / LG-027 / LG-164 / LG-026	



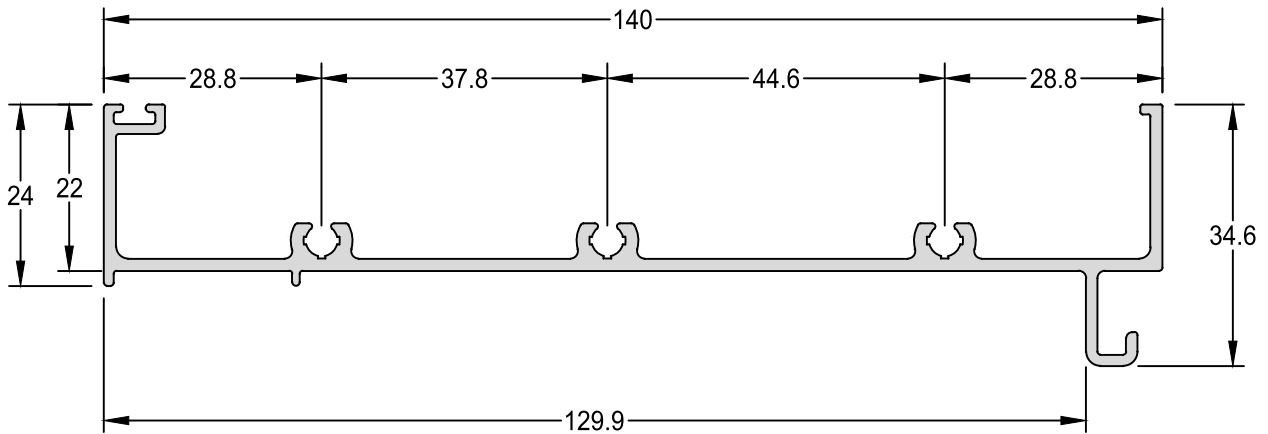
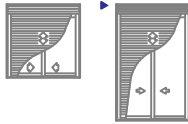
Mão De Amigo Int. C/ Reforço	
LG-137	1,580 Kg/m
Med. Padrão	4600 / 6000mm
Encaixe: LG-059 / BG-057 / LG-015 LG-027 / LG-164 / LG-026	



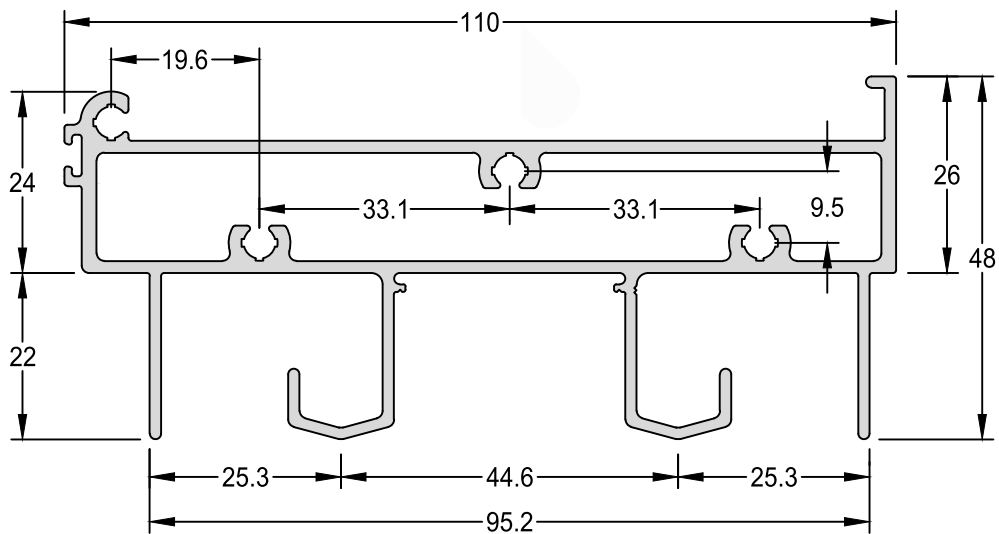
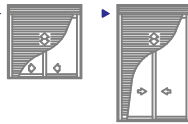
Mão De Amigo Ext. C/ Reforço	
LG-140	1,580 Kg/m
Med. Padrão	4600 / 6000mm
Encaixe: LG-059 / BG-057 / LG-015 LG-027 / LG-164 / LG-026	



Marco Superior - Integrada
 LG-168 1,096 Kg/m
 Encaixe: MN-031 / MN-005 / IN-039



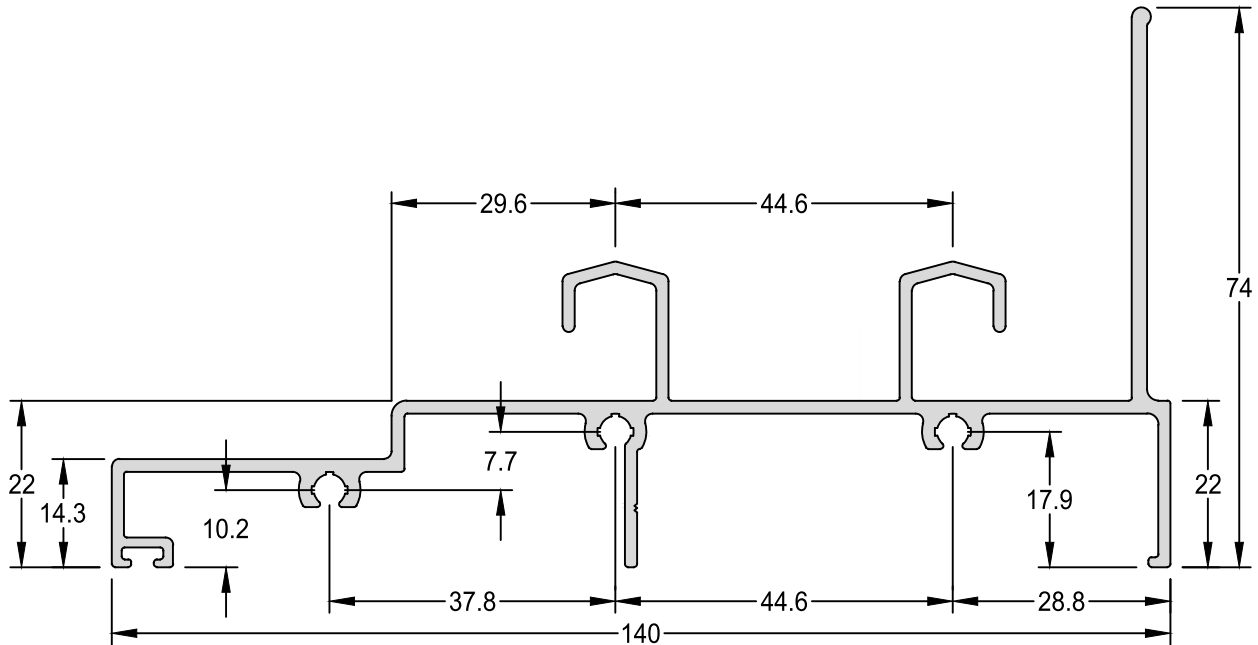
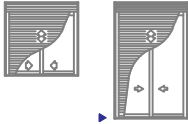
Travessa Intermediária - Integrada
 LG-166 1,896 Kg/m
 Encaixe: MN-031 / MN-006



Marco Inferior - Integrada

LG-172

1,698 Kg/m

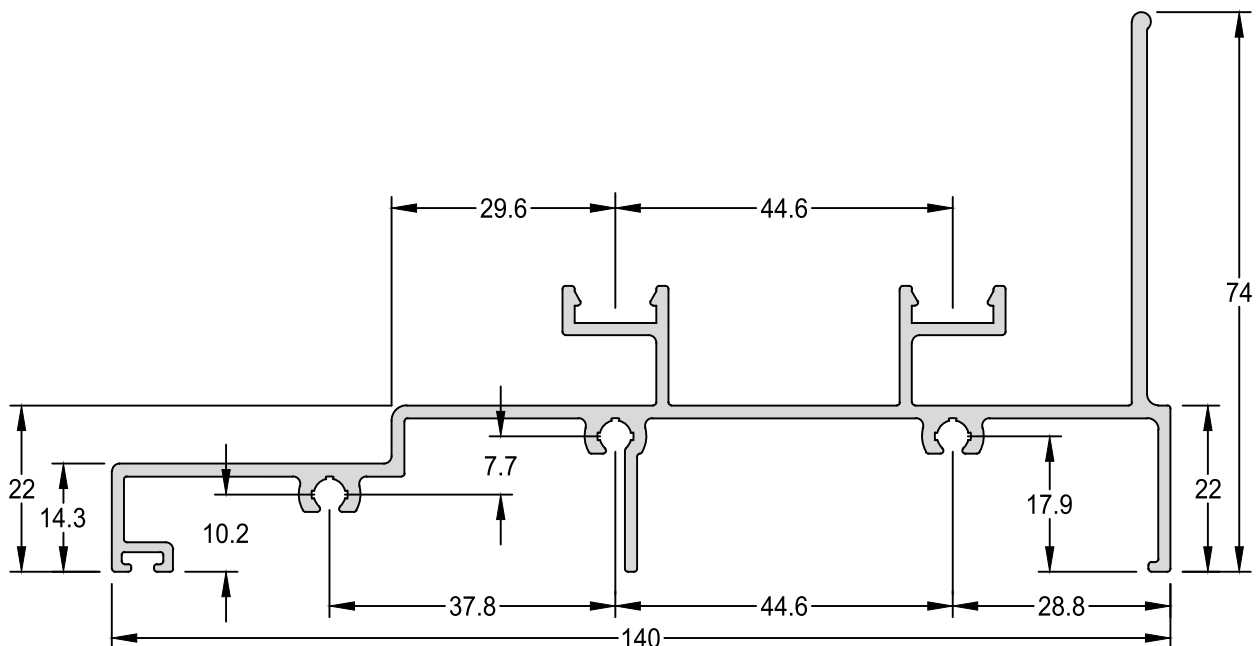
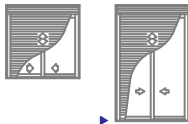


Marco Inferior - Integrada

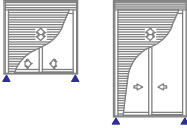
LG-372

1,687 Kg/m

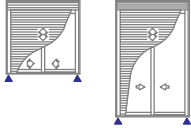
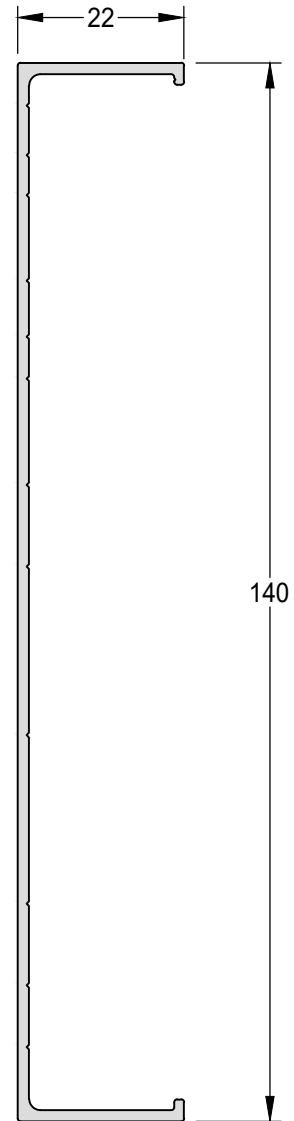
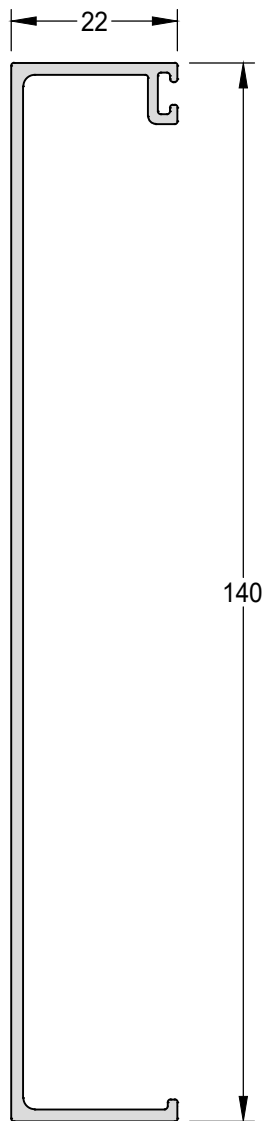
Encaixe: LG-311



Marcó Lateral - Integrada
LG-170 **0,827 kg/m**



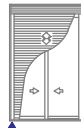
Marcó Lateral - Integrada
LG-470 **0,745 kg/m**

Marco Lateral Manual - Integrada

LG-356

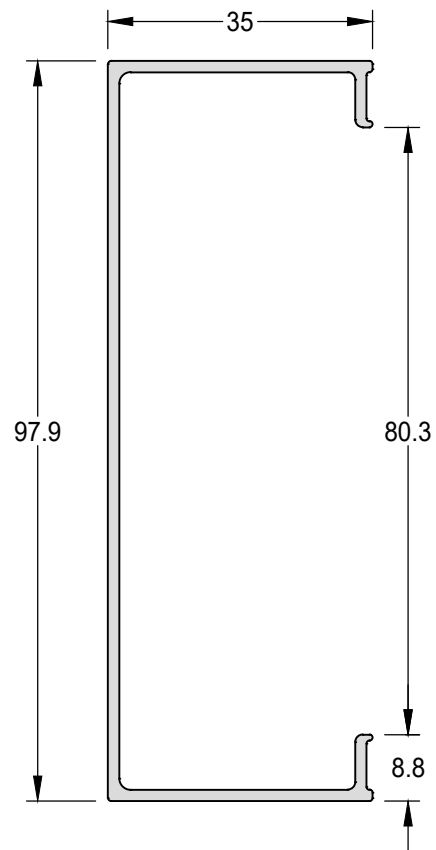
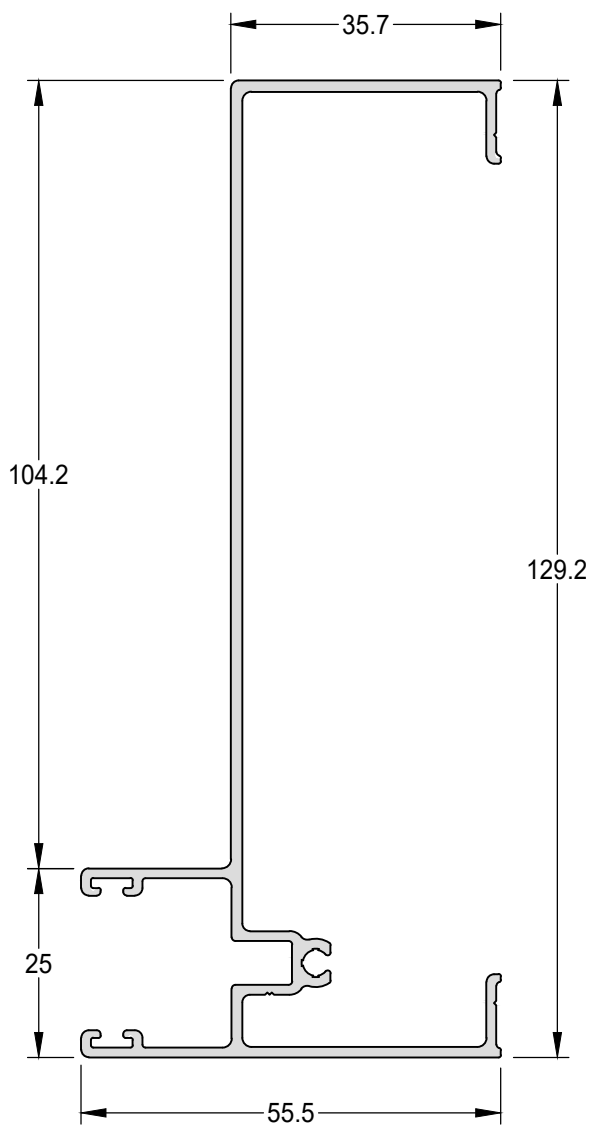
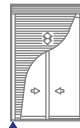
1,128 kg/m



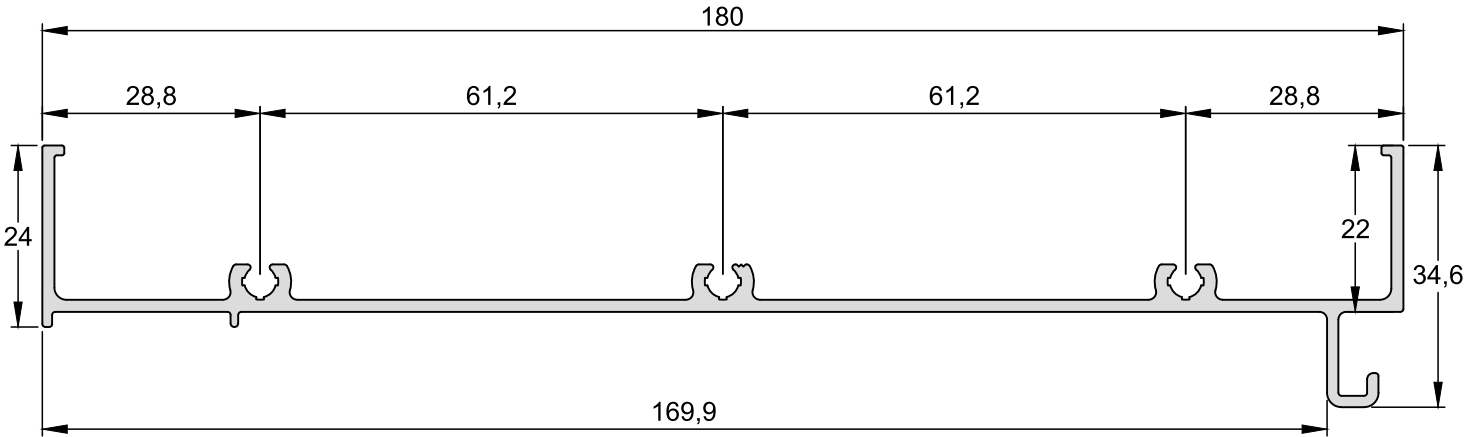
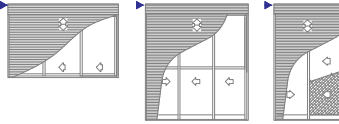
Marco Lateral Manual - Integrada

MN-050

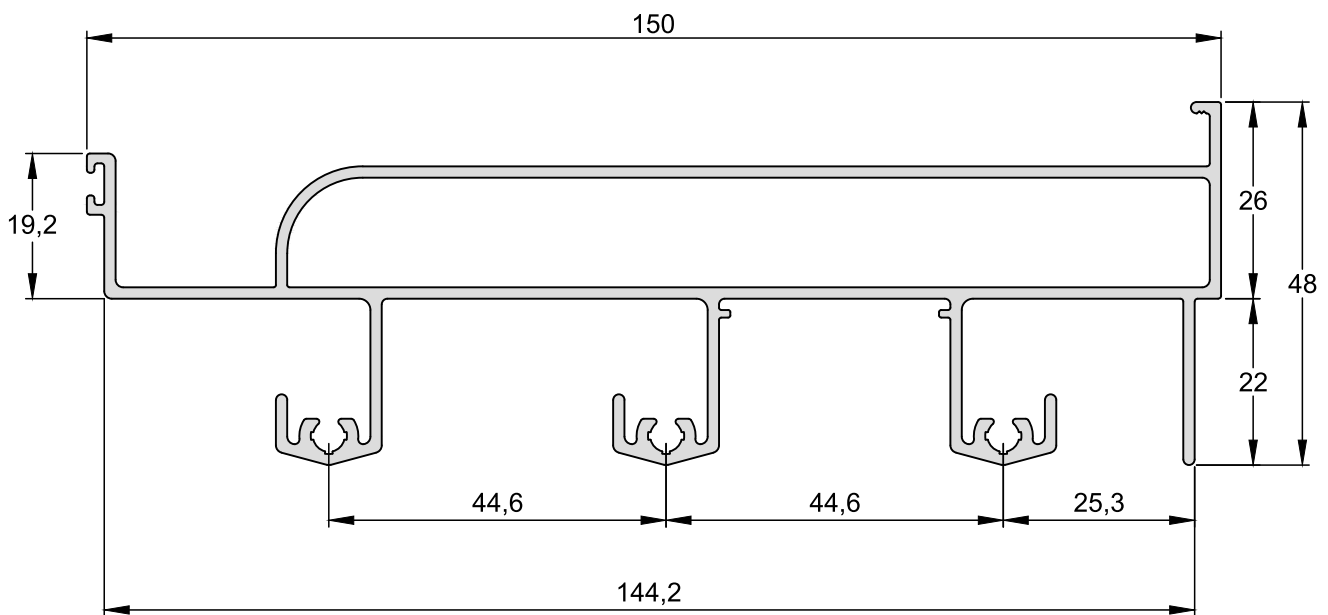
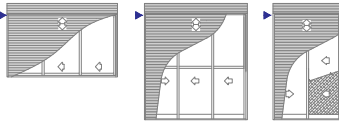
0,735 kg/m



Marco Superior - Integrada
JR-041 1,238 Kg/m
Encaixe: MN-031/ MN-005/ IN-039



Travessa Intermediária - Integrada
JR-034 2,054 Kg/m
Encaixe: MN-031/ MN-006



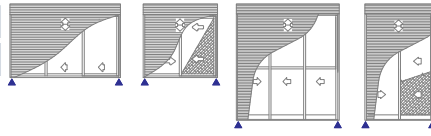
SISTEMA DE ESQUADRIAS JURÊRÊ 32

REV08

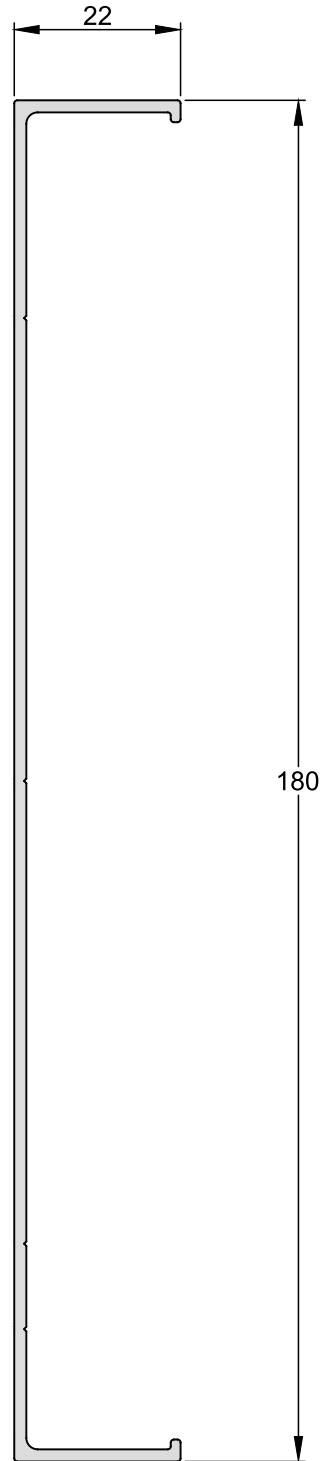
Marco Lateral - Integrada

JR-035

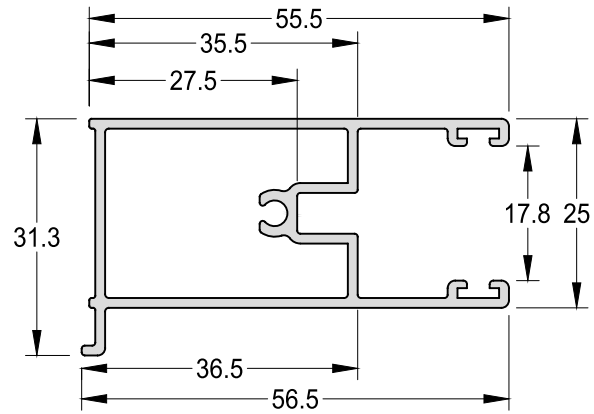
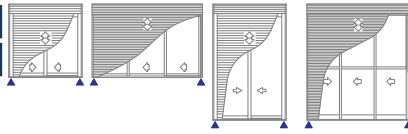
0,968 Kg/m



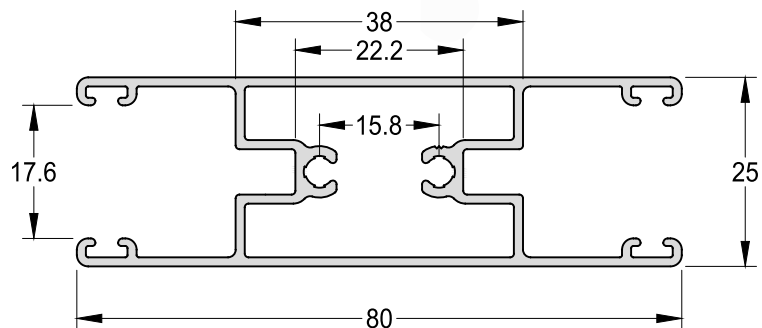
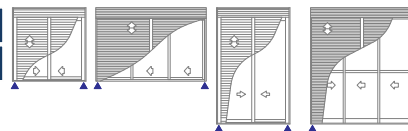
SISTEMA DE ESQUADRIAS JURÊRÊ 32
REV08



Guia da Persiana
MN-007 0,704 Kg/m



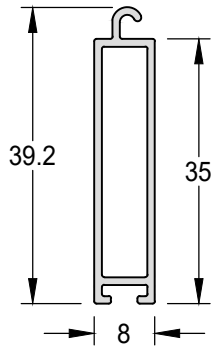
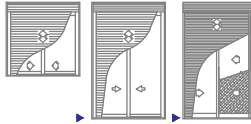
Guia Duplo Persiana
MN-027 0,921 Kg/m



Terminal Da Persiana

IT-009

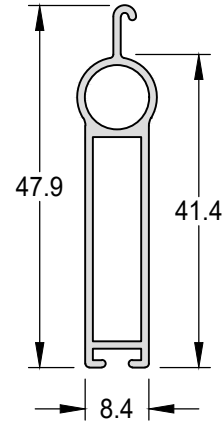
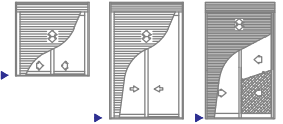
0,247 Kg/m



Terminal da Persiana

ADI-009

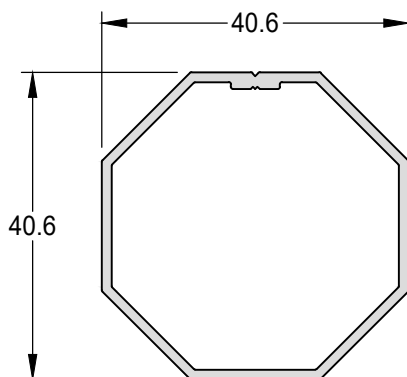
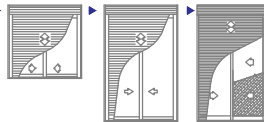
0,311 Kg/m



Tubo Recolhedor - 40mm

ADI-011

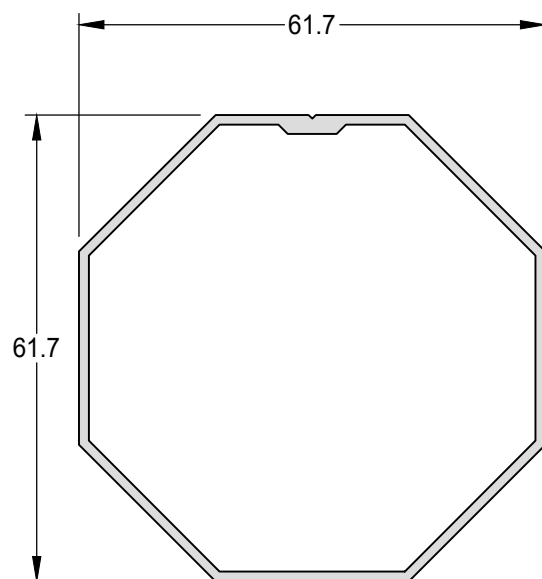
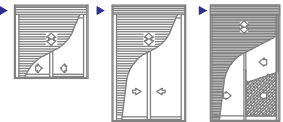
0,475 Kg/m



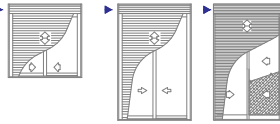
Tubo Recolhedor - 60mm

CL-008

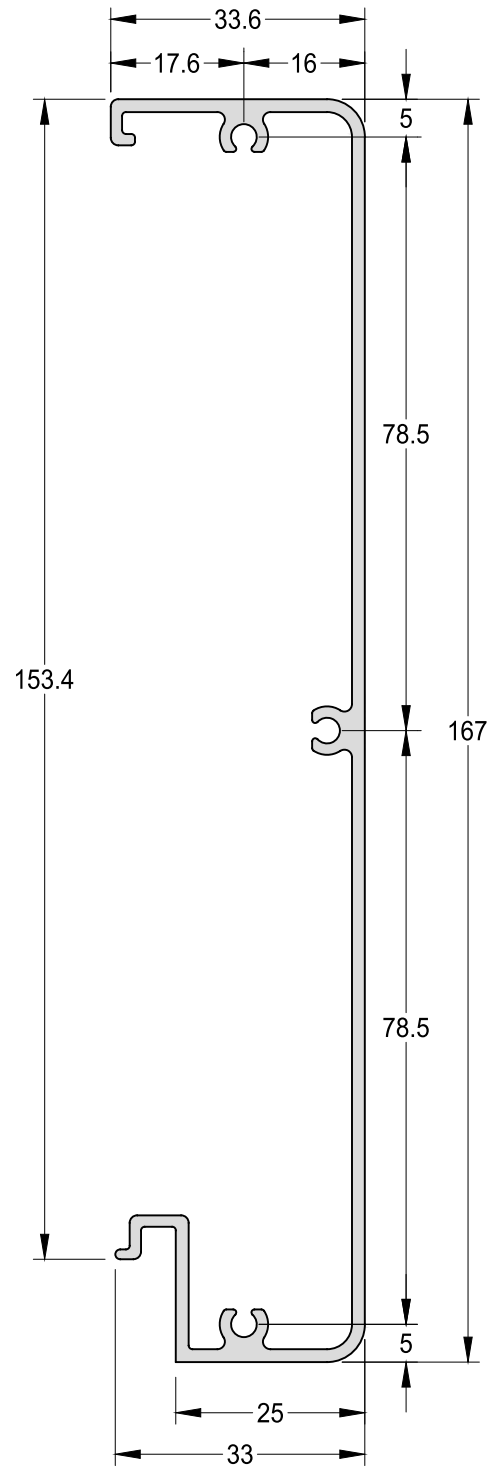
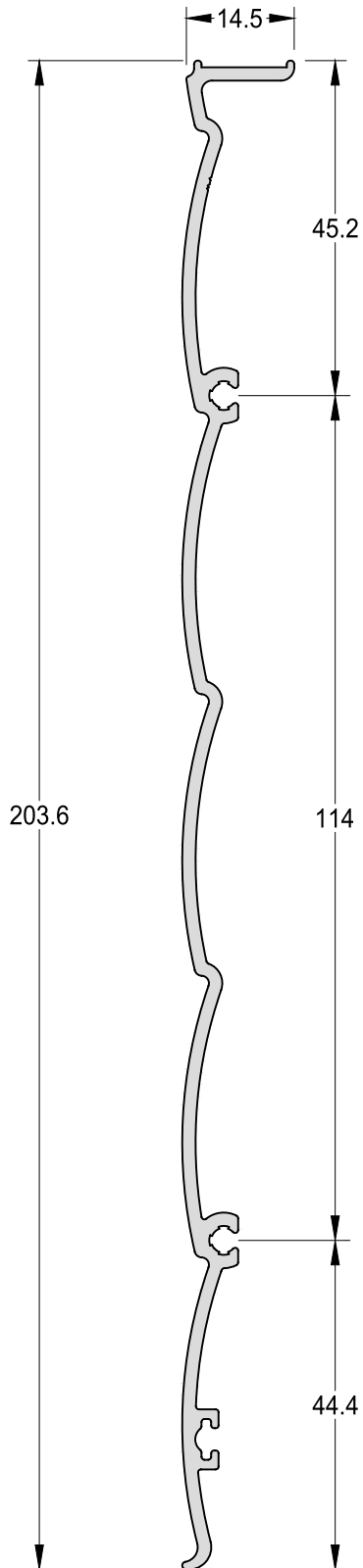
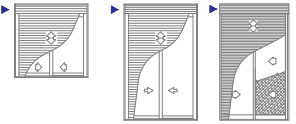
0,729 Kg/m



Tampa Externa	
IN-039	1,213 Kg/m
Encaixe: LG-168	



Tampa Interna	
MN-031	1,328 Kg/m
Encaixe: LG-168 / LG-166	

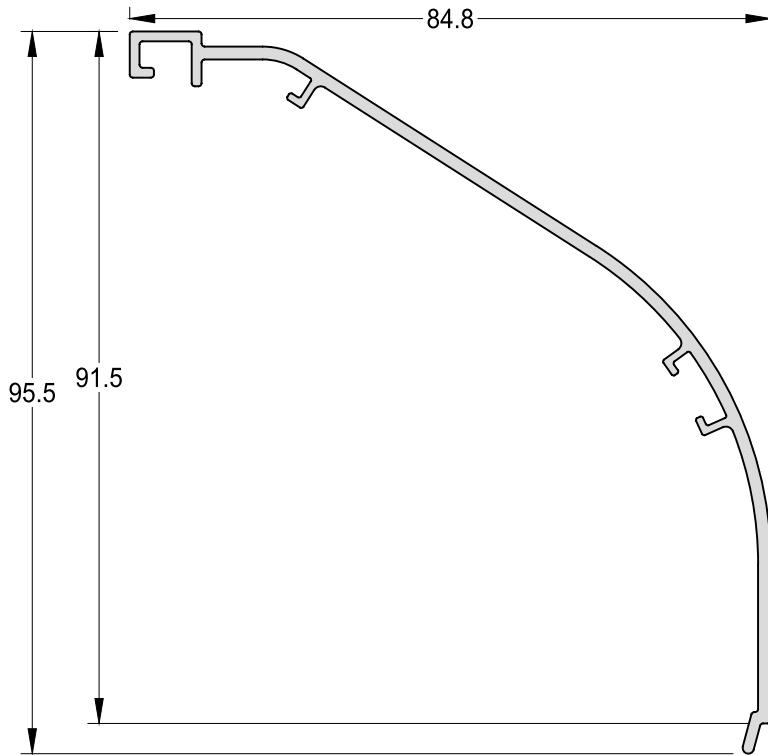
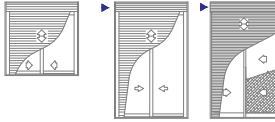


Tampa Interna

MN-005

0,740 Kg/m

Encaixe: MN-006 / LG-168

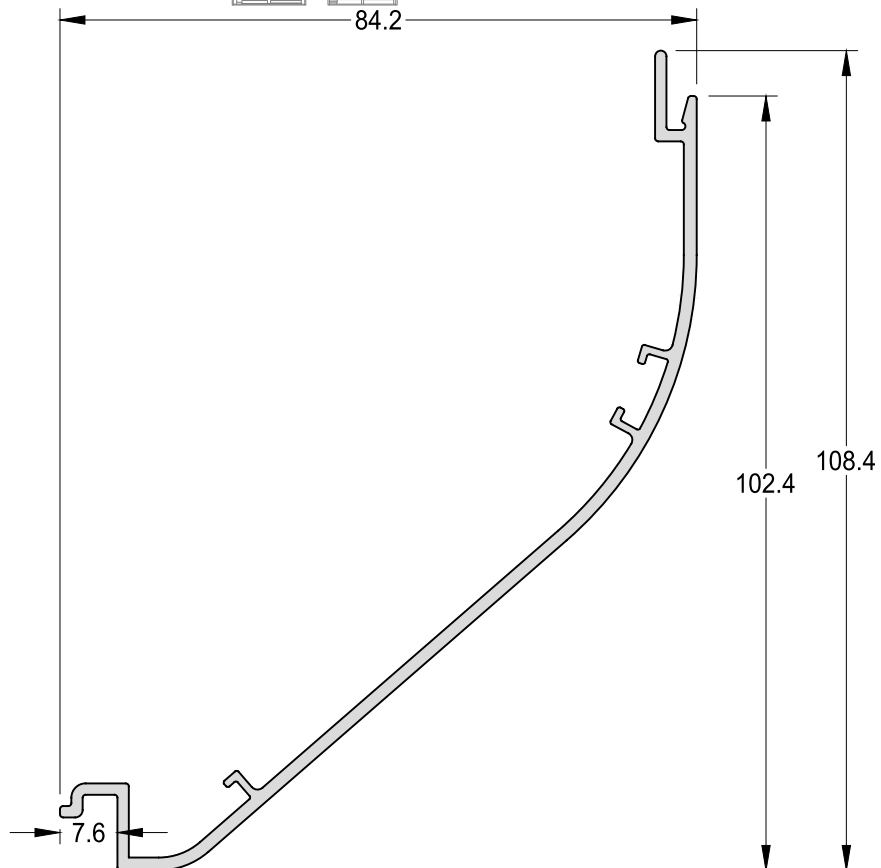
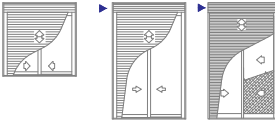


Tampa Interna

MN-006

0,816 Kg/m

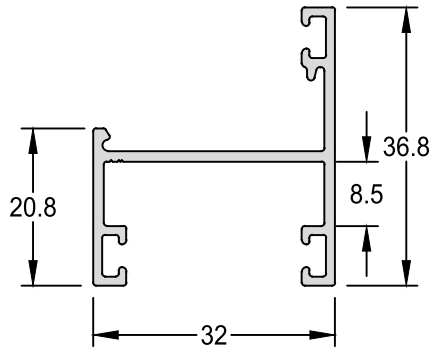
Encaixe: MN-005 / LG-166




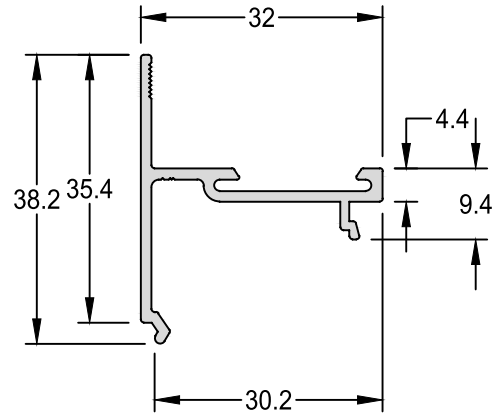
SISTEMA DE ESQUADRIAS JURERÉ 32


REV08

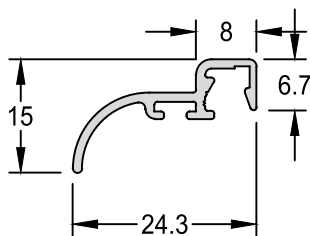
Marco Maxim Ar		
LG-068	0,405 Kg/m	
Encaixe: LG-091 / LG-077		




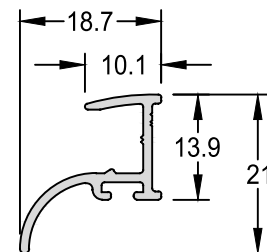
Inversor De Baguetes		
LG-077	0,327 Kg/m	
Encaixe: LG-068 / LG-059 / BG-057 LG-015 / LG-027 / LG-164 / LG-026		



Pingadeira		
LG-091	0,151 Kg/m	
Encaixe: LG-068		



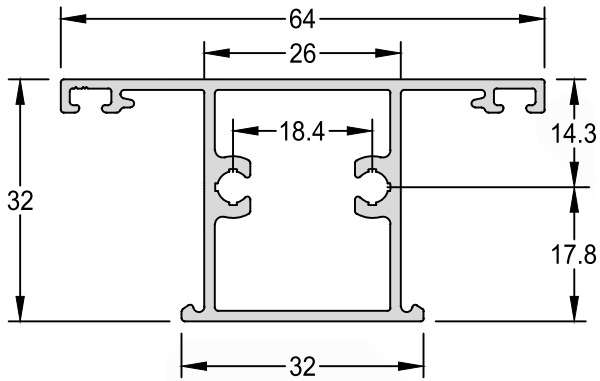
Pingadeira Auxiliar		
LG-092	0,161 Kg/m	



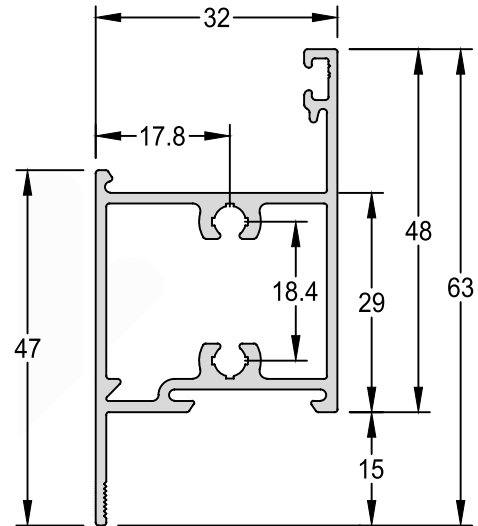
Coluna Maxim Ar

LG-074 0,763 Kg/m

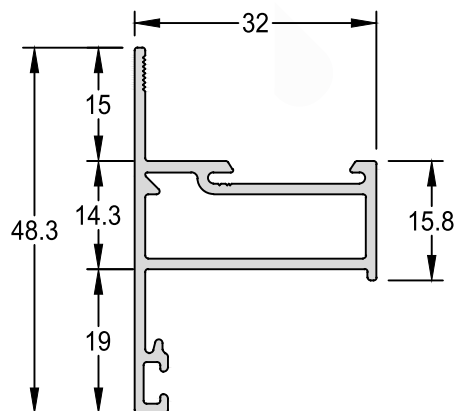
Encaixe: LG-077



Coluna / Travessa

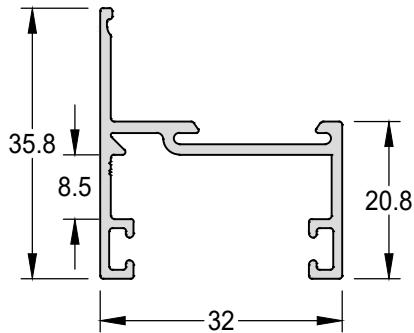
LG-076 0,767 Kg/m


 Encaixe: LG-059 / BG-057 / LG-015
 LG-027 / LG-164 / LG-026 / LG-077

Folha Maxim Ar

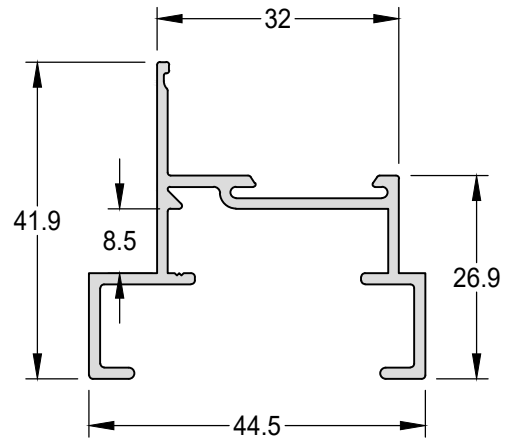
LG-085 0,530 Kg/m


 Encaixe: LG-059 / BG-057 / LG-015
 LG-027 / LG-164 / LG-026


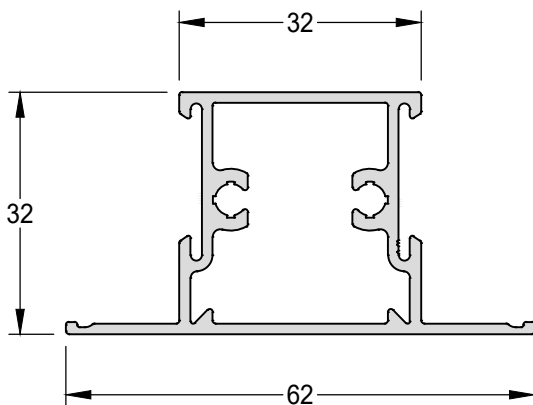
Marco Fixo		
LG-083	0,409 kg/m	
Encaixe: LG-059/ BG-057/ LG-015 LG-027/ LG-164/ LG-026		




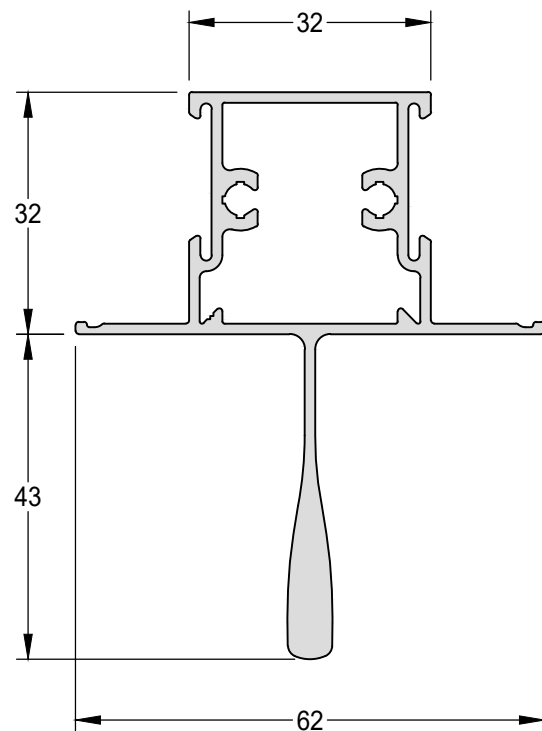
Marco Fixo		
LG-063	0,531 kg/m	
Encaixe: LG-059/ BG-057/ LG-015 LG-027/ LG-164/ LG-026		



Coluna Fixo		
LG-079	0,771 kg/m	
Encaixe: LG-059/ BG-057/ LG-015 LG-027/ LG-164/ LG-026		



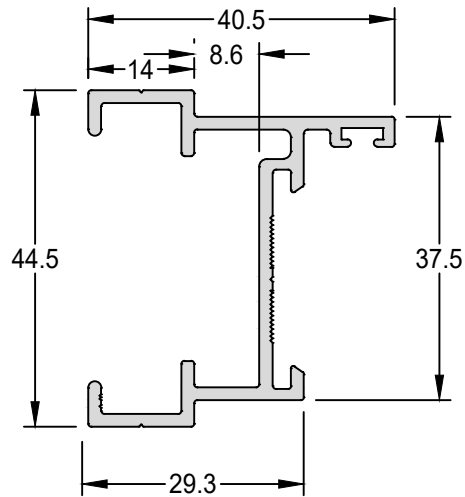
Coluna Fixo		
LG-080	1,160 kg/m	
Encaixe: LG-059/ BG-057/ LG-015 LG-027/ LG-164/ LG-026		



Marco Porta De Giro

LG-056

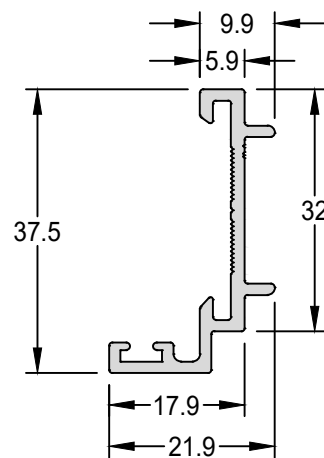
0,639 Kg/m



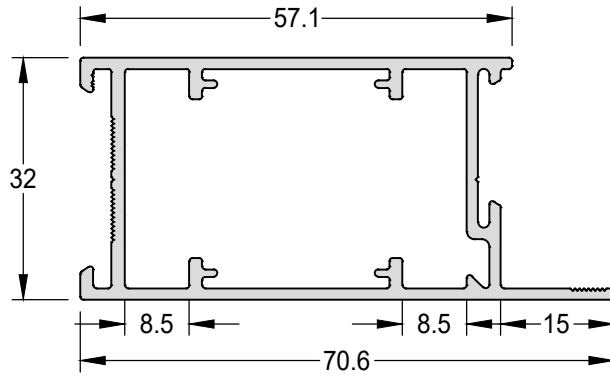
Batente Porta De Giro

LG-016

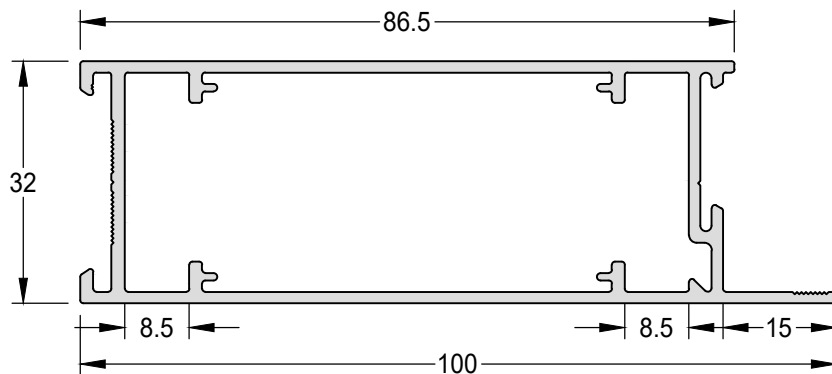
0,337 Kg/m



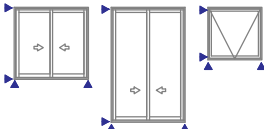
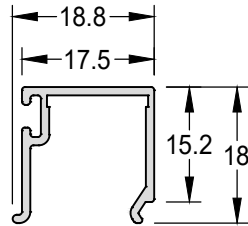
Folha Porta De Giro		
LG-043	0,931 kg/m	
Encaixe: LG-059/ BG-057/ LG-015 LG-027/ LG-164/ LG-026		



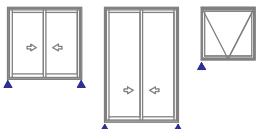
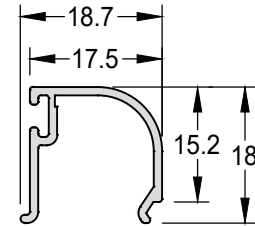
Folha Porta De Giro		
LG-042	1,170 kg/m	
Encaixe: LG-059/ BG-057/ LG-015 LG-027/ LG-164/ LG-026		



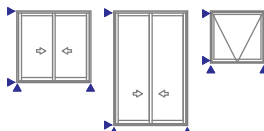
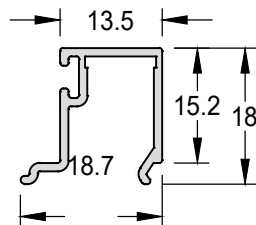
Bague Horizontal - 4/5mm	
LG-059	0,171-Kg/m
Encaixe: LG-006 / LG-007 / LG-055 LG-048 / LG-049 / LG-162 / LG-137 LG-140 / LG-050 / LG-051 / LG-017 LG-020 / LG-063 / LG-083 / LG-079 LG-076 / LG-077 / LG-085 / LG-042 LG-043	

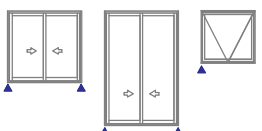
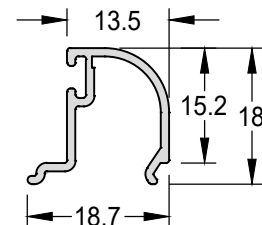
Bague Vertical - 4/5mm	
LG-164	0,162-Kg/m
Encaixe: LG-006 / LG-007 / LG-055 LG-048 / LG-049 / LG-162 / LG-137 LG-140 / LG-050 / LG-051 / LG-017 LG-020 / LG-063 / LG-083 / LG-079 LG-076 / LG-077 / LG-085 / LG-042 LG-043	

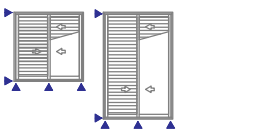
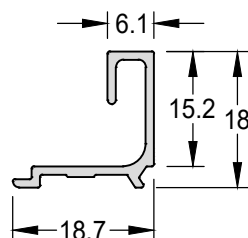
Bague Horizontal - 6/8/10mm	
BG-057	0,169 Kg/m
Encaixe: LG-006 / LG-007 / LG-055 LG-048 / LG-049 / LG-162 / LG-137 LG-140 / LG-050 / LG-051 / LG-017 LG-020 / LG-063 / LG-083 / LG-079 LG-076 / LG-077 / LG-085 / LG-042 LG-043	


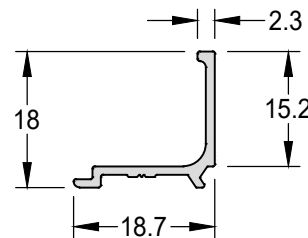
Bague Vertical - 6/8/10mm	
LG-026	1,061 Kg/m
Encaixe: LG-006 / LG-007 / LG-055 LG-048 / LG-049 / LG-162 / LG-137 LG-140 / LG-050 / LG-051 / LG-017 LG-020 / LG-063 / LG-083 / LG-079 LG-076 / LG-077 / LG-085 / LG-042 LG-043	

Complémento Veneziana	
LG-027	0,149 Kg/m
Encaixe: LG-006 / LG-007 / LG-055 LG-048 / LG-049 / LG-162 / LG-137 LG-140 / LG-050 / LG-051 / LG-017 LG-020 / LG-063 / LG-083 / LG-079 LG-076 / LG-077 / LG-085 / LG-042 LG-043	

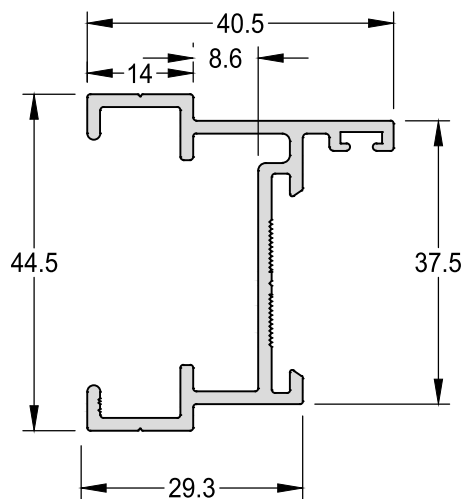
Bague Vidro Duplo	
LG-015	0,124 Kg/m
Encaixe: LG-006 / LG-007 / LG-055 LG-048 / LG-049 / LG-162 / LG-137 LG-140 / LG-050 / LG-051 / LG-017 LG-020 / LG-063 / LG-083 / LG-079 LG-076 / LG-077 / LG-085 / LG-042 LG-043	

Marco Porta De Giro

LG-056

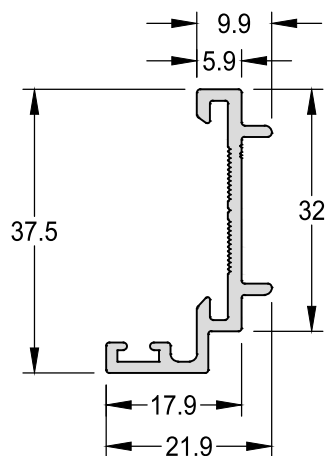
0,639 Kg/m



Batente Porta De Giro

LG-016

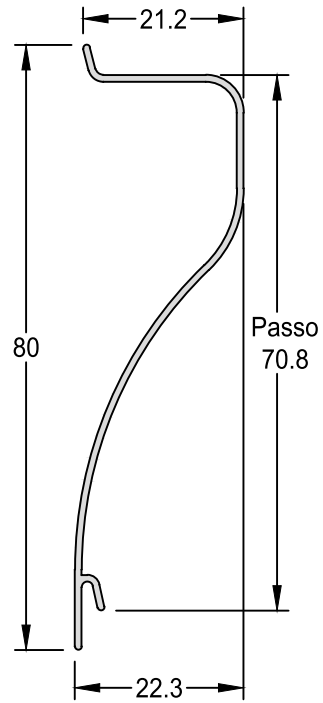
0,337 Kg/m



Veneziana

VZ-051

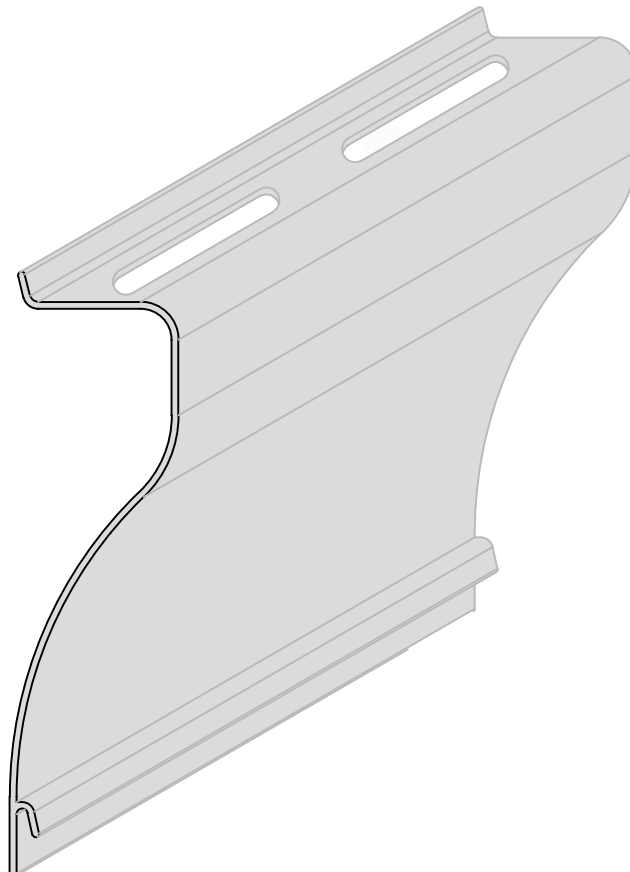
0,265 Kg/m



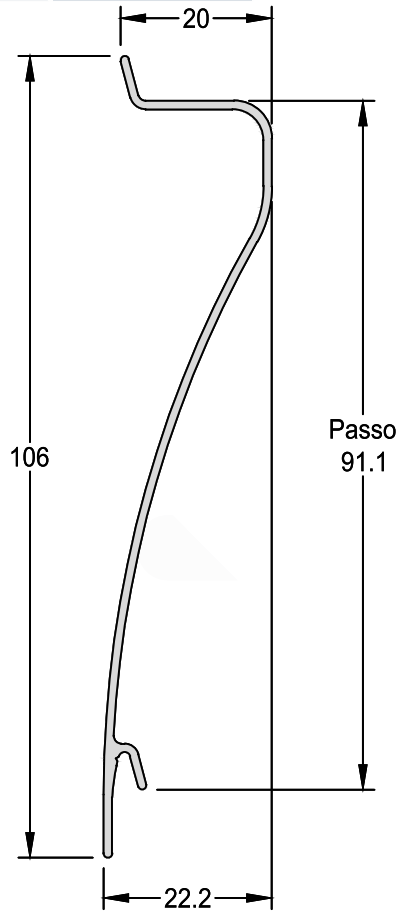
Veneziana Ventilada

VZ-051F

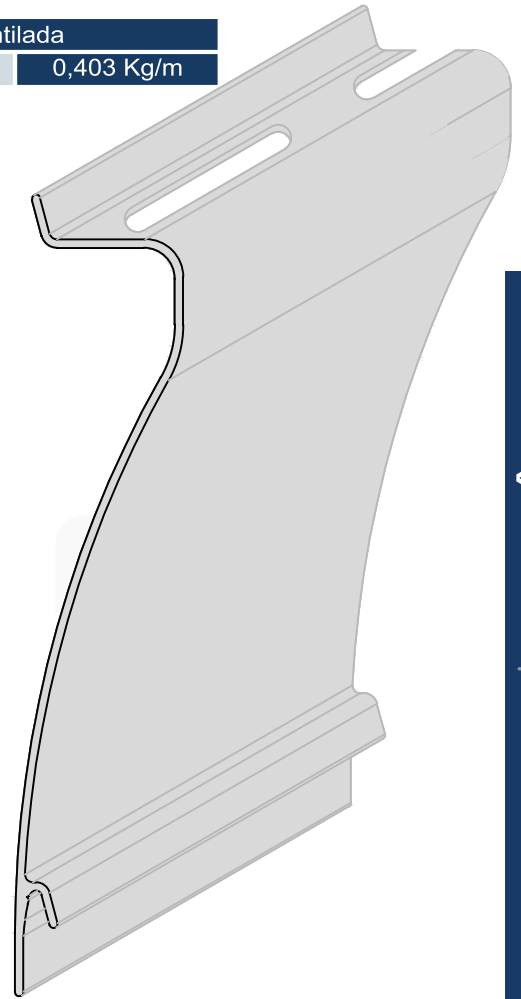
0,265 Kg/m



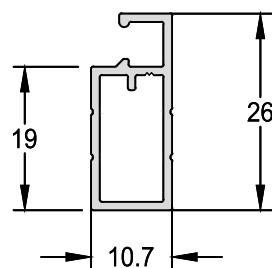
Veneziana
VZ-106 0,403 Kg/m



Veneziana Ventilada
VZ-106F 0,403 Kg/m



Quadro Tela Mosquiteira
TM-171 0,217 Kg/m



Lambri Duplo Liso

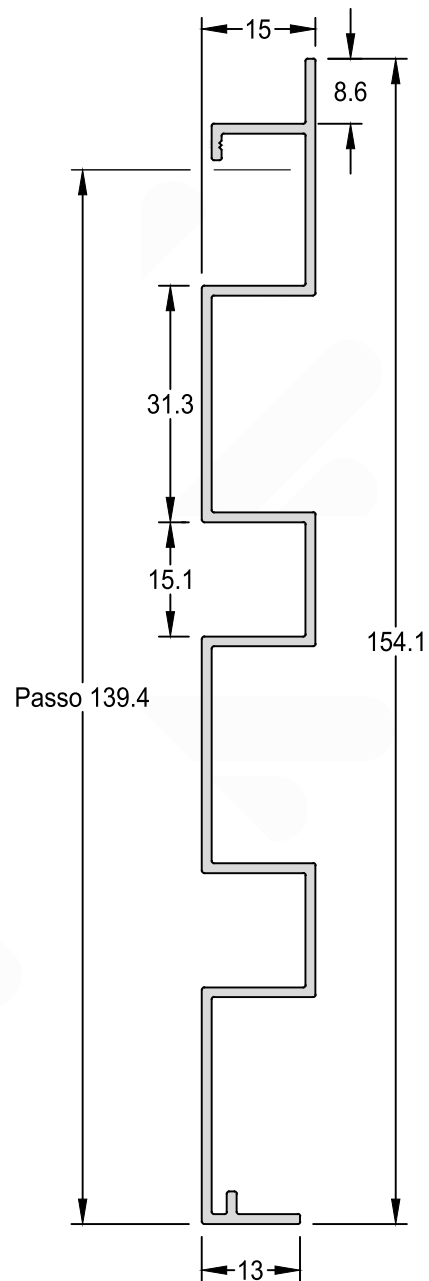
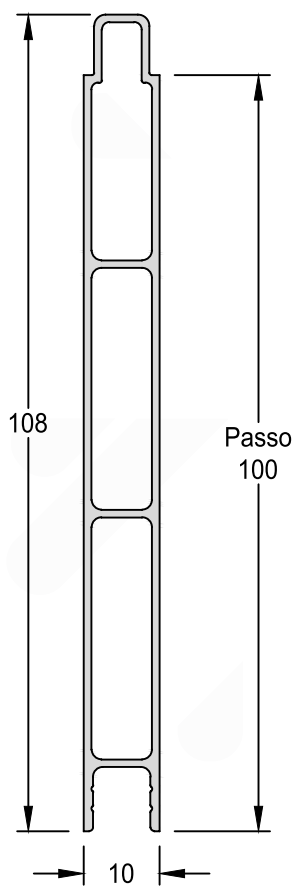
LB-061

0,691 Kg/m

Lambri Ripado

LB-075

0,891 Kg/m





JURERÊ 32S
SISTEMA DE ESQUADRIAS

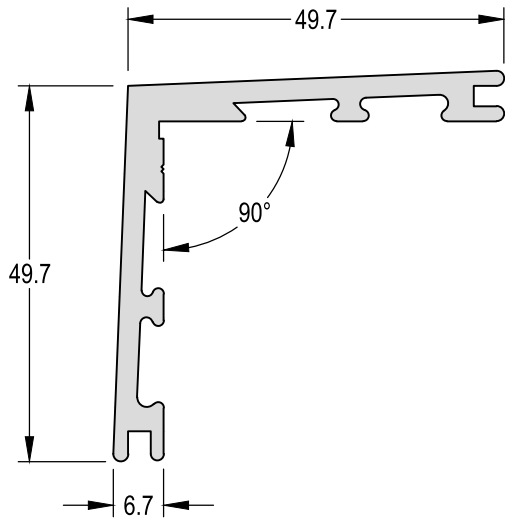
ÍNDICE DE PERFIS

Código	Descrição	Página	Código	Descrição	Página
ADI-009	Terminal da Persiana	49	LG-4210	Coluna	34
ADI-011	Tubo Recolhedor - 40mm	49	LS-010	Mata Junta Lateral/Central	38
ADI-016	Chumbador para contramarco	21	LS-020	Travessa Horizontal	38
ADI-017	Arremate	24	LS-021	Travessa Horizontal	38
ADI-347	Arremate Vertical e Horizontal	24	LS-030	Montante Lateral	40
ADI-349	Arremate	25	LS-031	Montante Lateral Intermediário	40
BG-057	Baguete Horizontal - 6/8/10mm	55	LS-032	Montante Lateral Reforçado	40
CL-006	Cantoneira de ligação 45°	21	LS-040	Montante Central	39
CL-008	Tubo Recolhedor - 60mm	49	LS-041	Montante Central Intermediária	39
CL-011	Cunha de ligação 45°	21	LS-042	Montante Central Reforçado	39
CM-060A	Contramarco	22	LS-043	Montante Central Tela Mosquiteira	39
CM-098	Contramarco - inferior portas	22	LS-050	Compensador Vertical	41
CM-151	Contramarco - Inferior portas	22	LS-051	Compensador Horizontal	41
CM-173	Contramarco	23	LS-052	Mata Junta Canto	38
CM-174	Contramarco	23	LT-023	Tampa Mata Junta Canto 90°	37
CM-200A	Contramarco	22	ME-013	Arremate de Piso	25
IN-039	Tampa Externa	50	MN-005	Tampa Interna	51
IT-009	Terminal da Persiana	49	MN-006	Tampa Interna	51
IT-100	Arremate	24	MN-007	Guia da Persiana	48
IT-101	Arremate	24	MN-027	Guia Duplo Persiana	48
IT-102	Arremate	25	MN-031	Tampa Interna	50
JR-007	Travessa Intermediária Peitoril	33	MN-471	Marco Lateral Manual - Integrada	44
JR-034	Travessa Intermediária - Integrada	46	MN-050	Marco Lateral Manual - Interna	45
JR-035	Marco Lateral - Integrada	47			
JR-041	Marco Superior - Intergrada	46			
LG-002	Marco Lateral 02 planos	30			
LG-003	Marco Bandeira/Peitoril	26			
LG-004	Travessa Intermediária Bandeira	29			
LG-024	Marco Inferior 02 planos	27			
LG-026	Baguete Vertical - 6/8/10mm	55			
LG-044	Marco Superior 02 Planos	26			
LG-059	Baguete Horizontal - 4/5mm	55			
LG-062	Marco Superior 03 planos	31			
LG-063	Marco Fixo	54			
LG-068	Marco Maxim Ar	52			
LG-070	Marco Superior 04 planos	35			
LG-072	Marco Lateral Liso 04 planos	36			
LG-074	Coluna Maxim Ar	53			
LG-076	Coluna / Travessa	53			
LG-077	Inversor de Baguetes	52			
LG-079	Coluna Fixo	54			
LG-080	Colna Fixo	55			
LG-083	Marco Fixo	54			
LG-085	Folha Maxim Ar	53			
LG-091	Pingadeira	52			
LG-092	Pingadeira Auxiliar	52			
LG-116	Marco Inferior 03 planos	32			
LG-117	Travessa Intermediária Peitoril	29			
LG-158	Marco Lateral 03 planos	34			
LG-159	Marco Inferior 02 planos	28			
LG-160	Marco Inferior 04 planos	35			
LG-164	Baguete Vertical - 4/5mm	55			
LG-166	Travessa Intermediária - Integrada	42			
LG-168	Marco Superior - Intergrada	42			
LG-170	Marco Lateral - Integrada	44			
LG-172	Marco Inferior - Integrada	43			
LG-176	Coluna	30			
LG-234	Marco Bandeira/Peitoril	31			
LG-311	Click do Marco Inferior	37			
LG-315	Marco Inferior 02 planos	27			
LG-316	Marco Inferior 03 planos	32			
LG-356	Marco Lateral Manual - Integrada	45			
LG-359	Marco Inferior 02 planos	28			
LG-360	Marco Inferior 04 planos	36			
LG-372	Marco Inferior - Integrada	43			

Cantoneira de Ligação 45°

CL-006

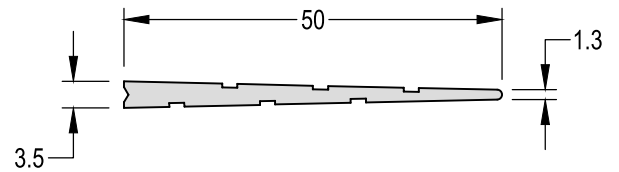
1,028 kg/m



Cunha de Ligação 45°

CL-011

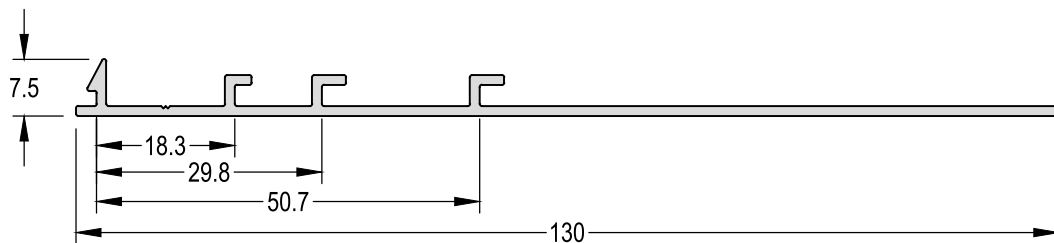
0,304 kg/m



Chumbador para Contramarco

ADI-016

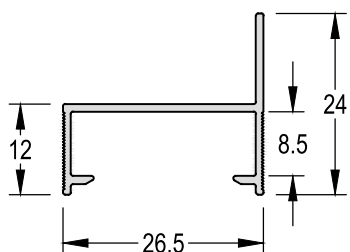
0,556 kg/m



Contramarco

CM-200A

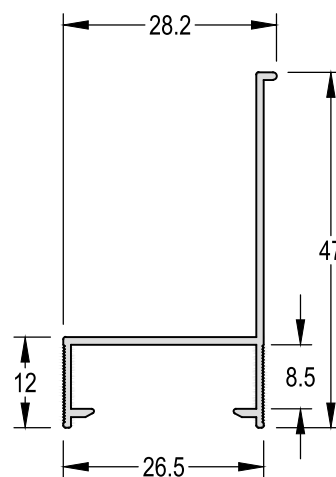
0,174 kg/m



Contramarco - Inferior Portas

CM-151

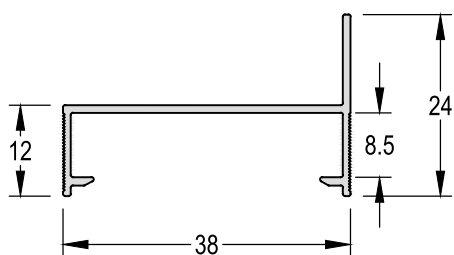
0,241 kg/m



Contramarco

CM-060A

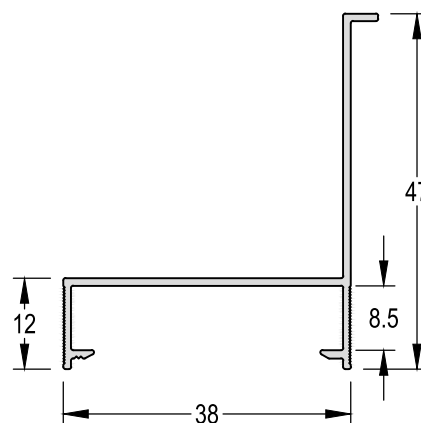
0,205 kg/m



Contramarco - Inferior Portas

CM-098

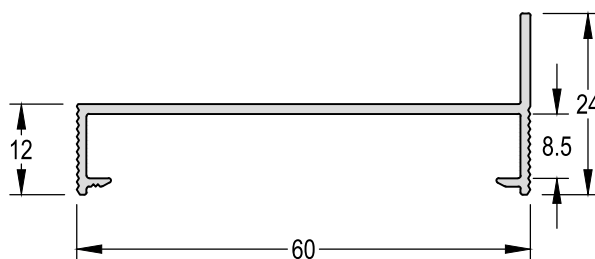
0,277 kg/m



Contramarco

CM-174

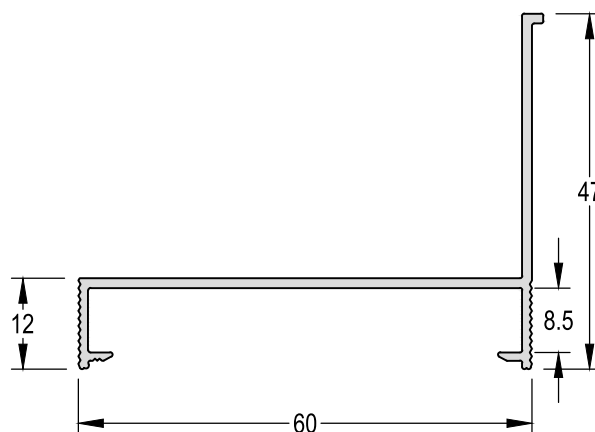
0,336 kg/m



Contramarco

CM-173

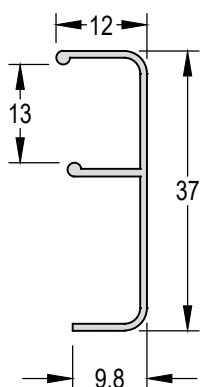
0,423 kg/m



Arremate

ADI-017

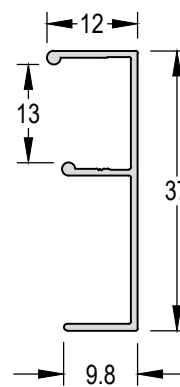
0,165 kg/m



Arremate Vertical e Horizontal

ADI-347

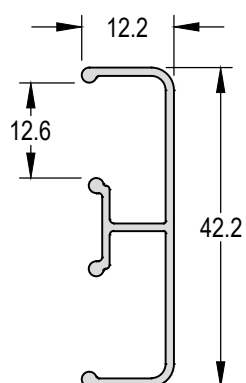
0,165 kg/m



Arremate

IT-101

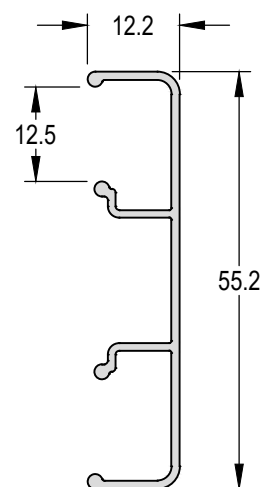
0,259 kg/m



Arremate

IT-100

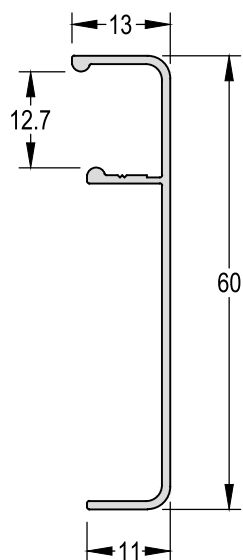
0,307 kg/m



Arremate

ADI-349

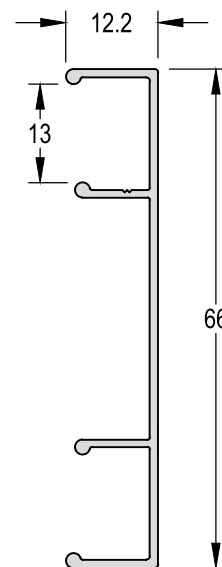
0,276 kg/m



Arremate

IT-102

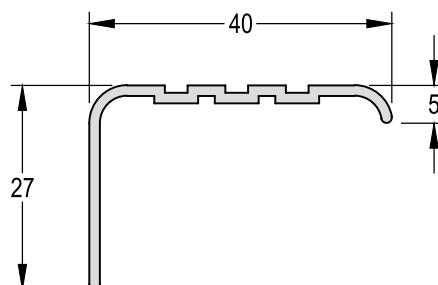
0,330 kg/m



Arremate de Piso

ME-013

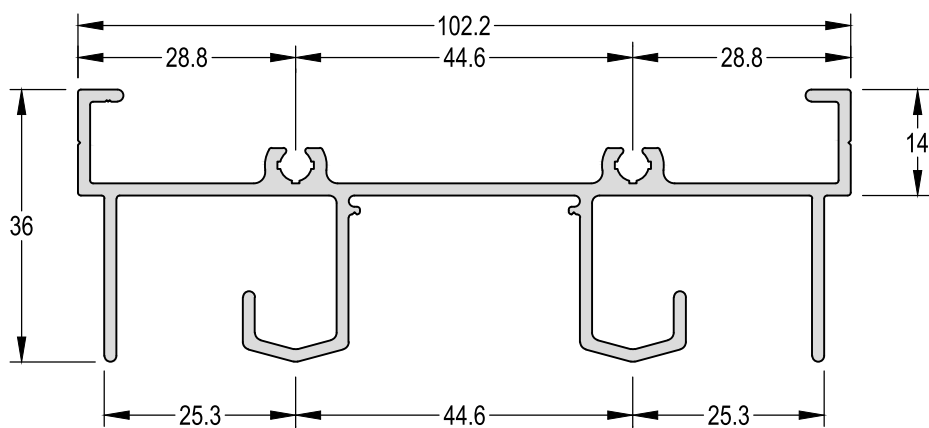
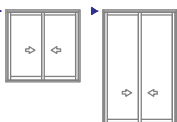
0,270 kg/m



Marco Superior 02 Planos

LG-044

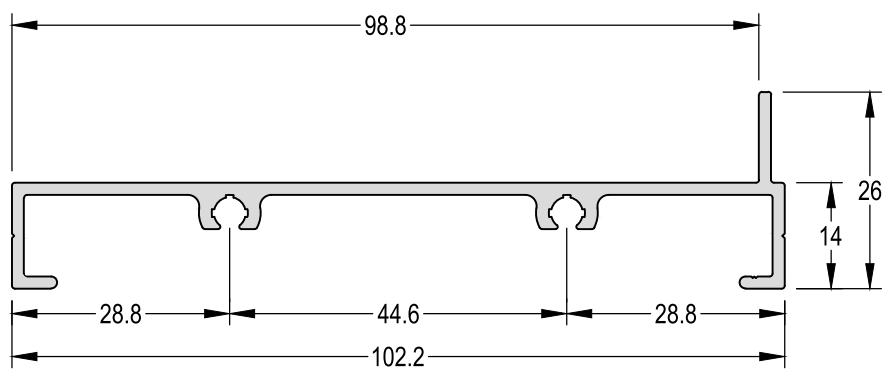
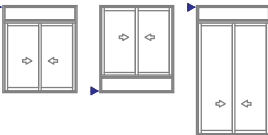
1,247 Kg/m



Marco Bandeira / Peitoril

LG-003

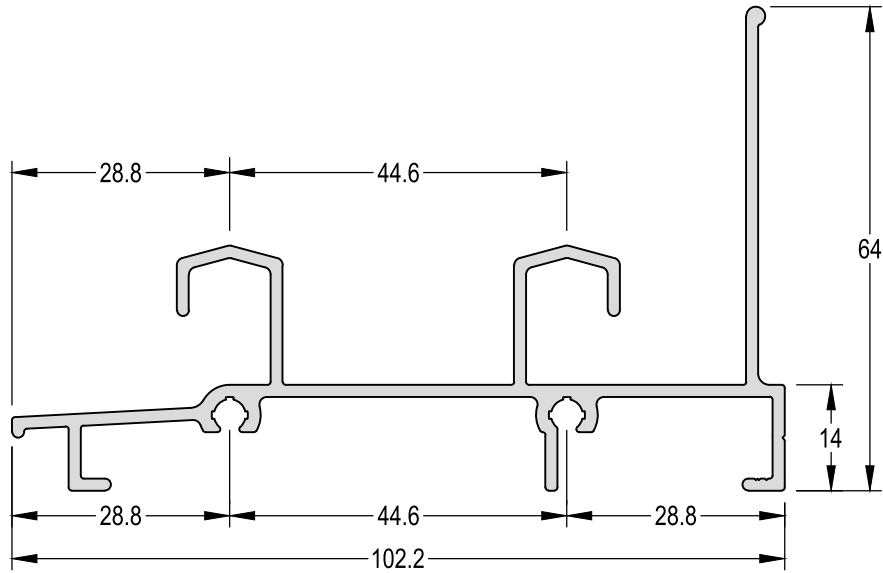
0,757 Kg/m



Marco Inferior 02 Planos

LG-024

1,242 Kg/m



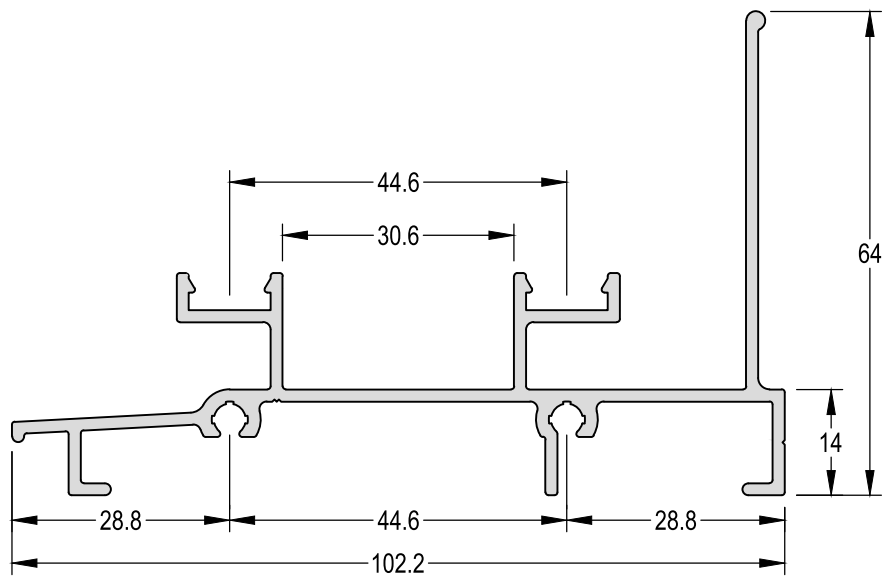
Marco Inferior 02 Planos

LG-315

1,228 Kg/m



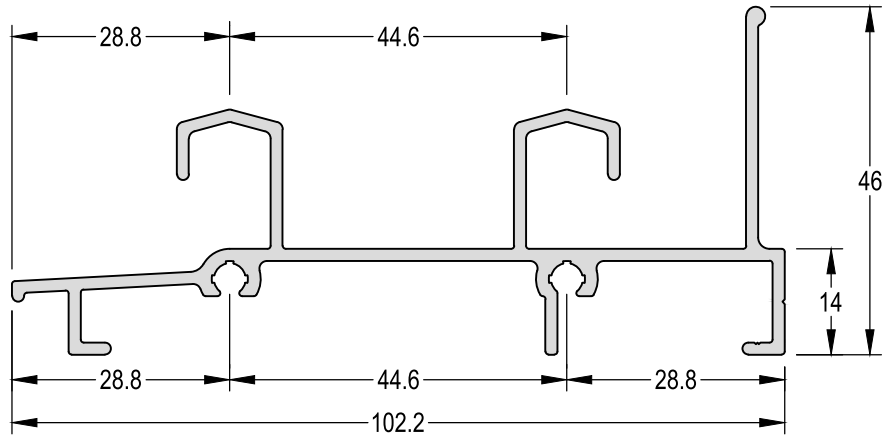
Encaixe: LG-311



Marco Inferior 02 Planos

LG-159

1,164 Kg/m

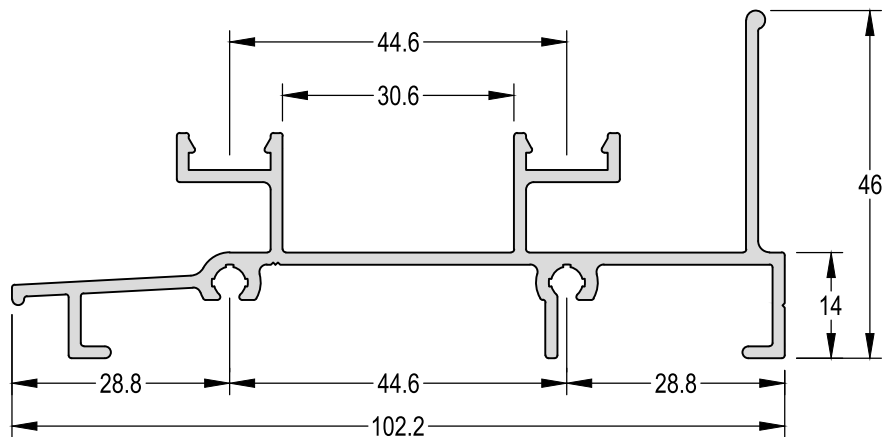


Marco Inferior 02 Planos

LG-359

1,154 Kg/m

Encaixe: LG-311

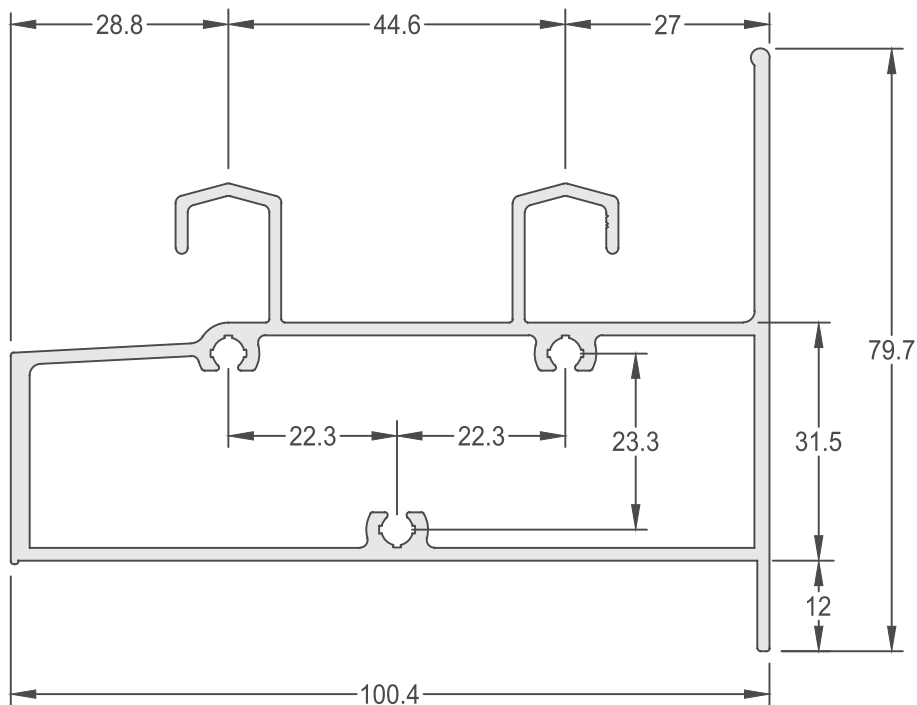


SISTEMA DE ESQUADRIAS JURERÊ 32 S
REV02

Travessa Intermediária Peitoril

LG-117

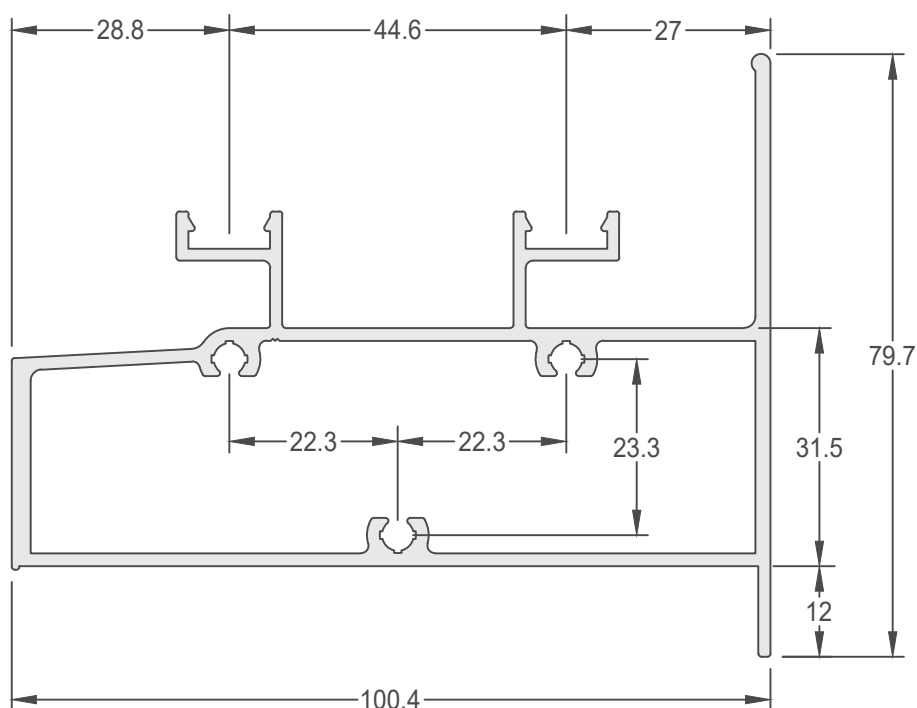
1,969 Kg/m



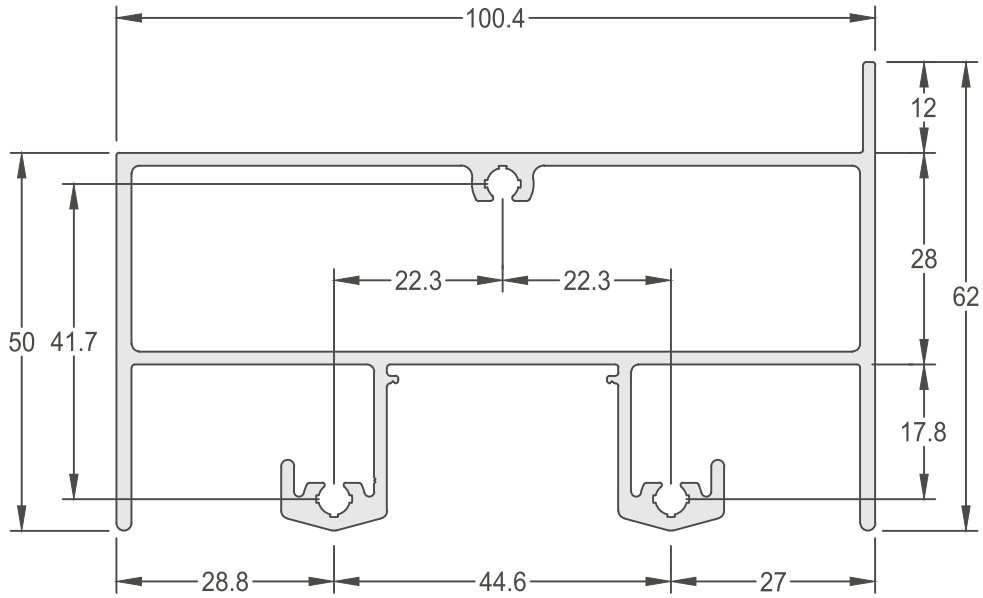
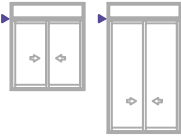
Travessa Peitoril 02 Planos

LG-317

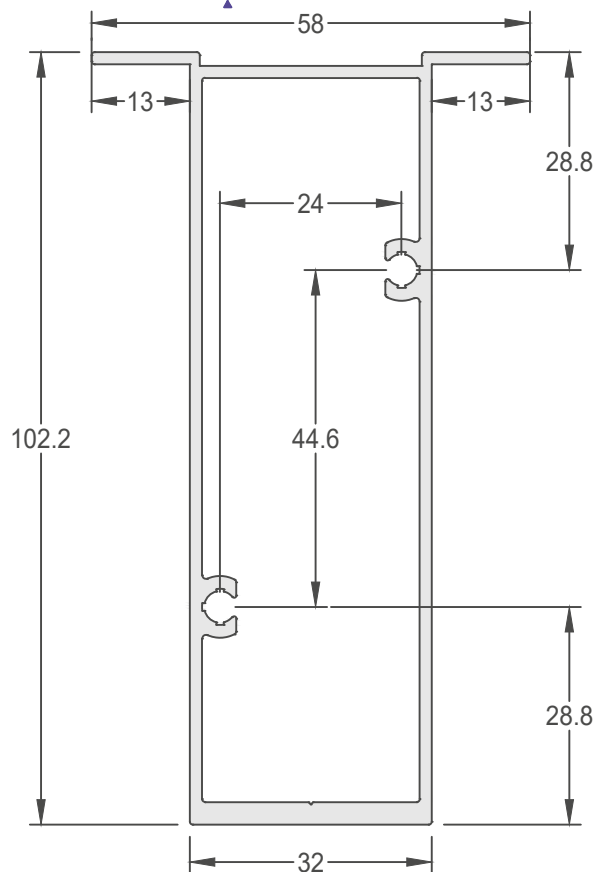
1,954 kg/m



Travessa Intermediária Bandeira
LG-004 2,024 Kg/m



Coluna
LG-176 1,464 kg/m



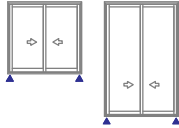
SISTEMA DE ESQUADRIAS JURERÊ 32 S

REV02

Marco Lateral 02 Planos

LG-002

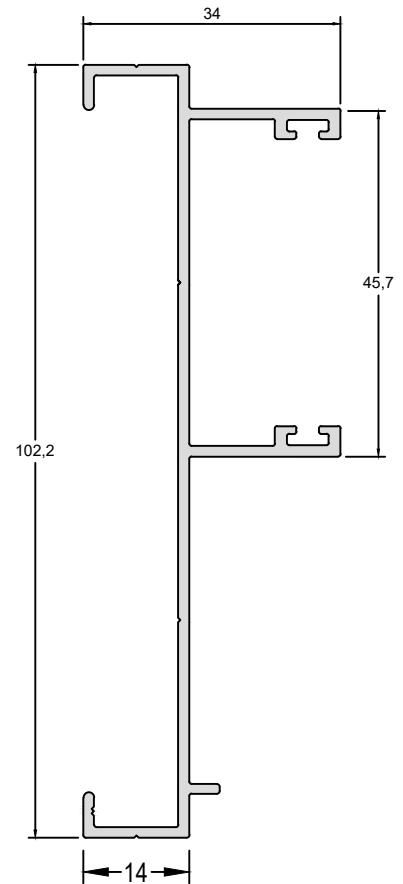
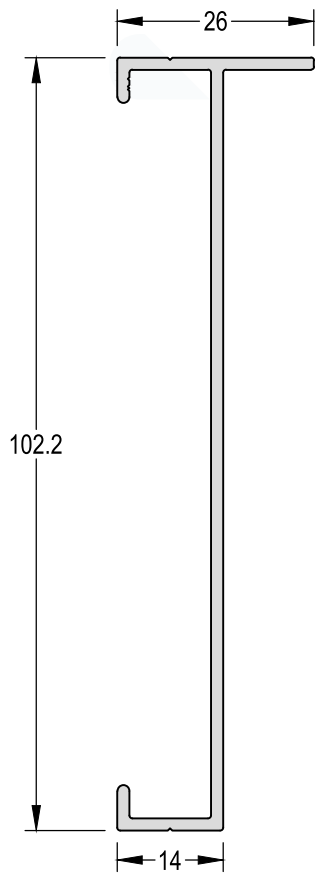
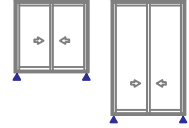
0,639 Kg/m



Marco Lateral Manta Junta 02 Planos

LG-124

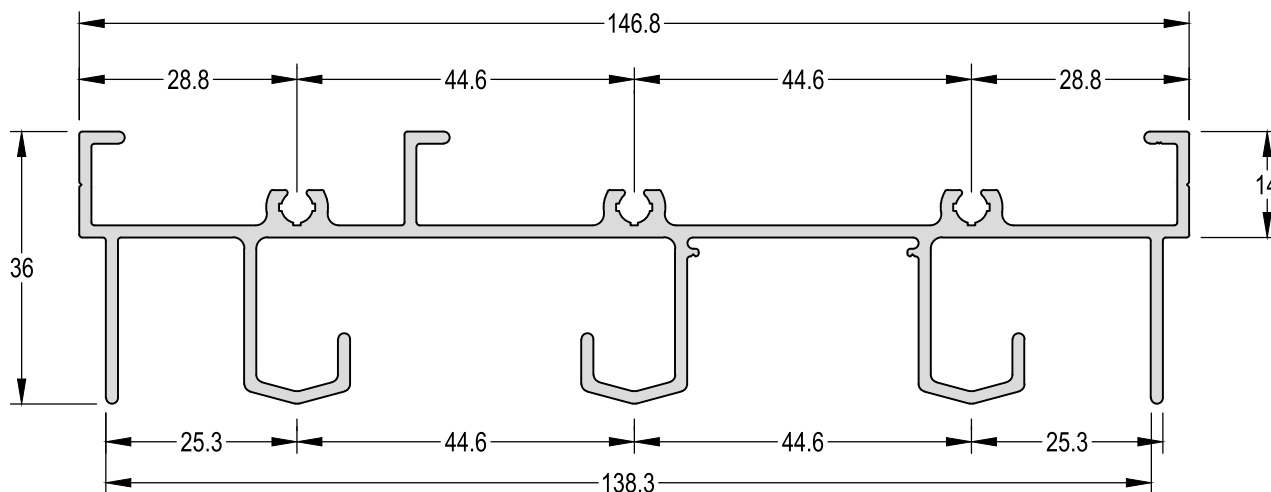
0,770 kg/m



Marco Superior 03 Planos

LG-062

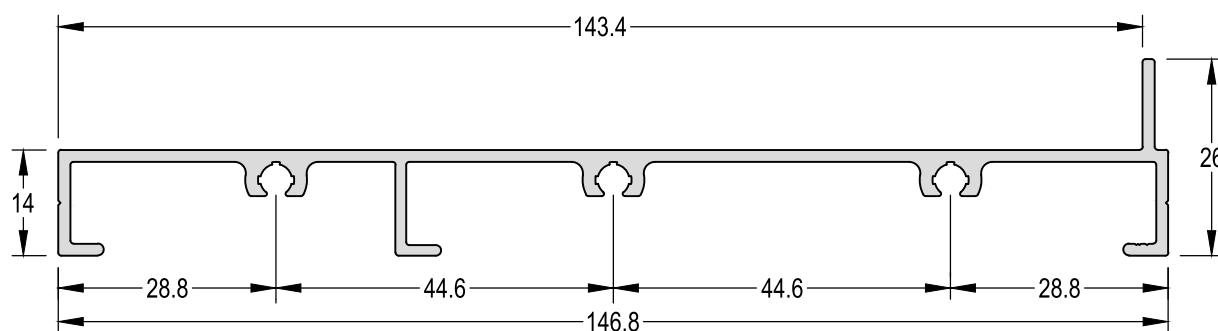
1,746 Kg/m



Marco Bandeira / Peitoril

LG-234

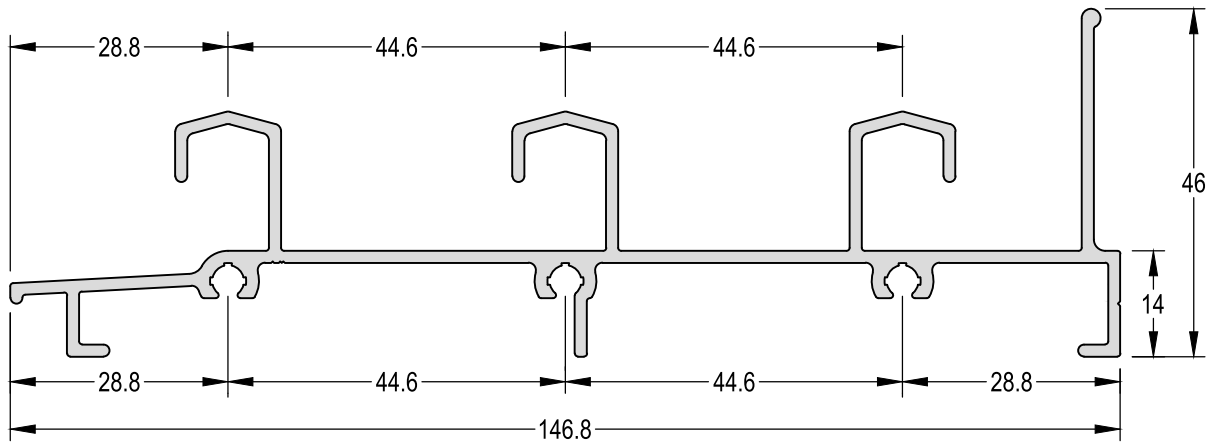
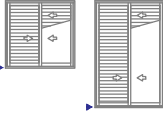
1,073 Kg/m



Marco Inferior 03 Planos

LG-116

1,570 Kg/m

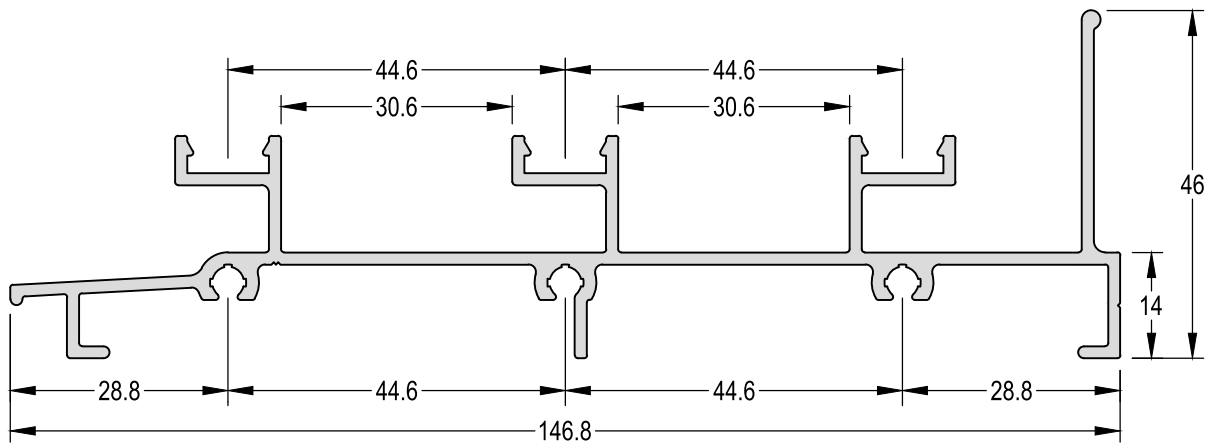
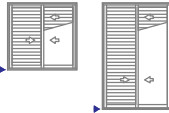


Marco Inferior 03 Planos

LG-316

1,549 Kg/m

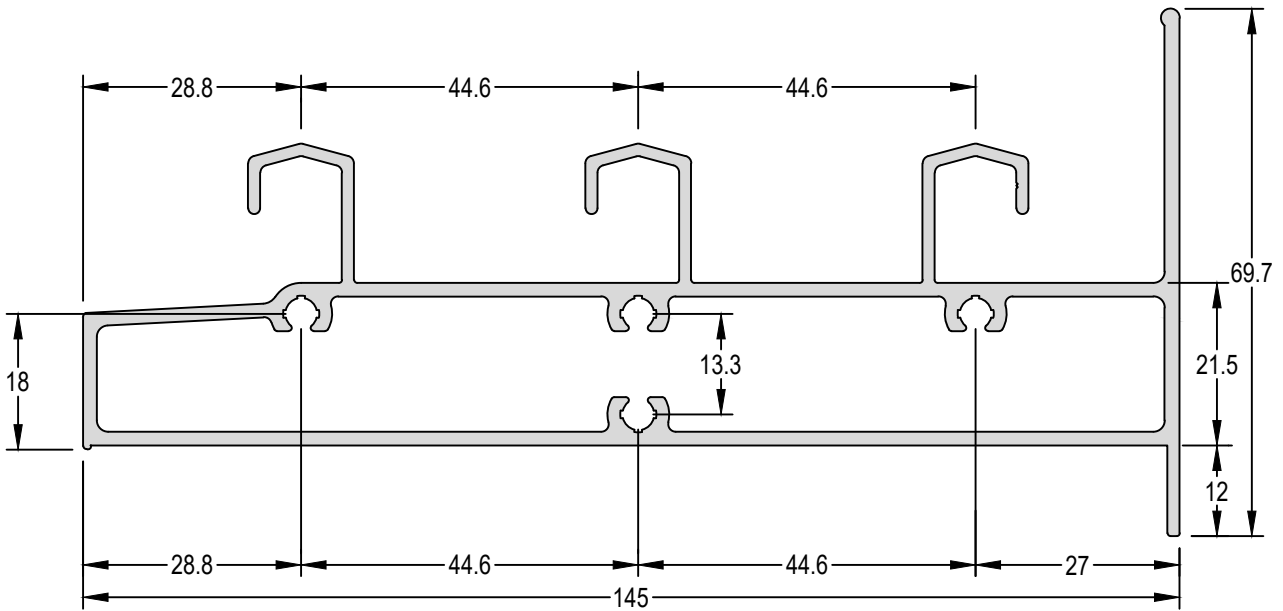
Encaixe: LG-311



Travessa Intermediária Peitoril

JR-007

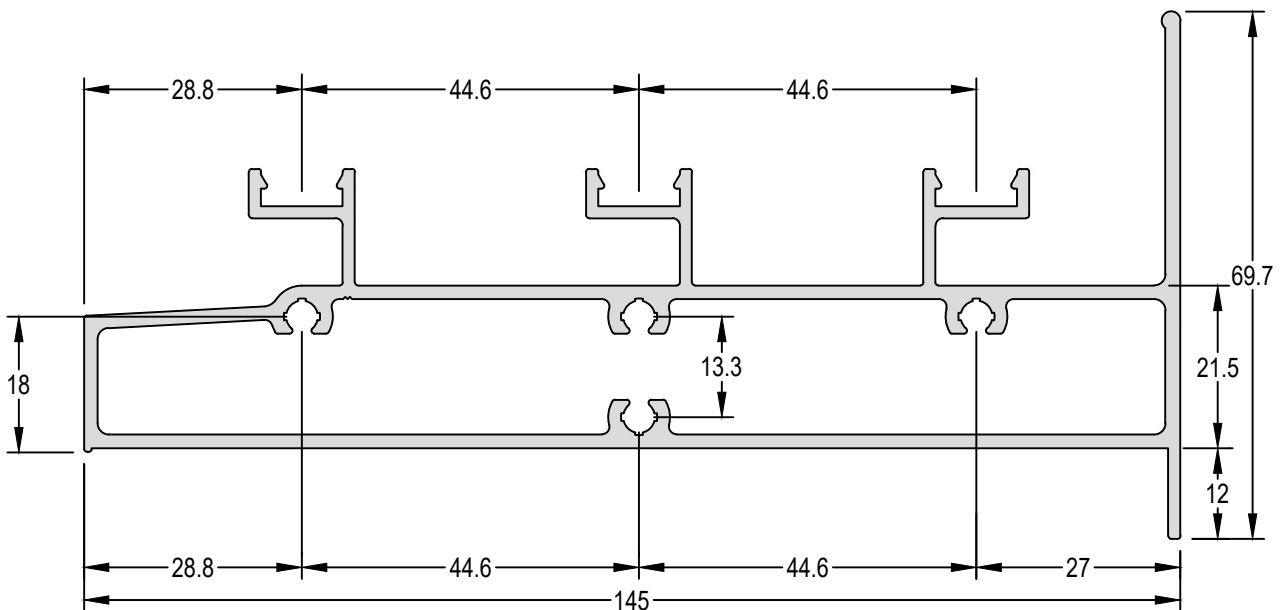
2,516 Kg/m



Travessa Peitoril 03 Folhas Com Click

JR-307

2,494 kg/m



SISTEMA DE ESQUADRIAS JURERÊ 32 S

REV02

Marco Lateral 03 Planos

LG-158

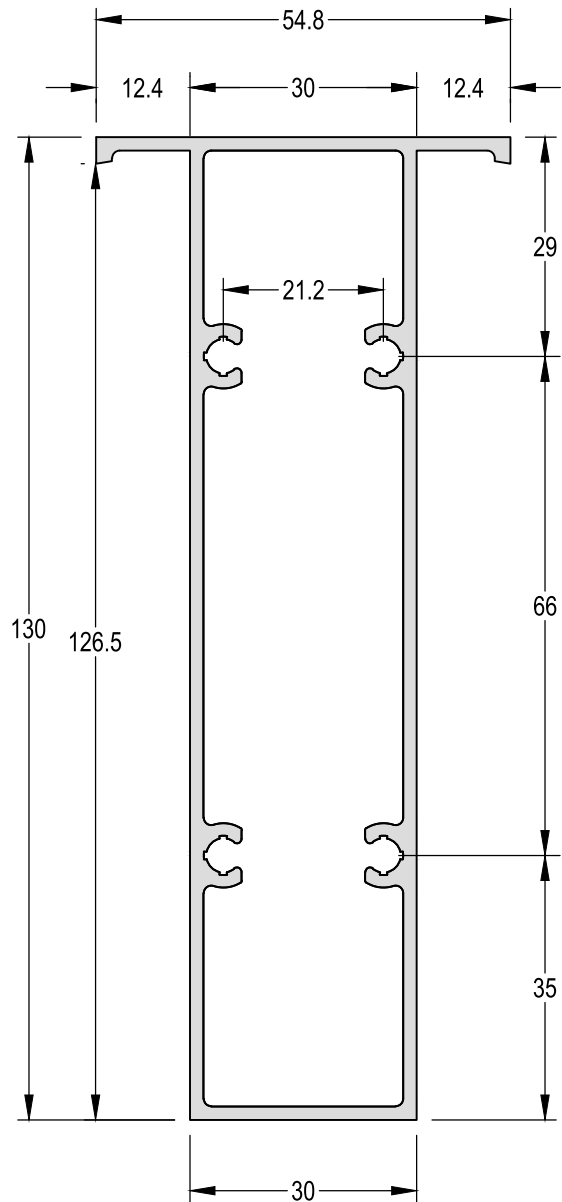
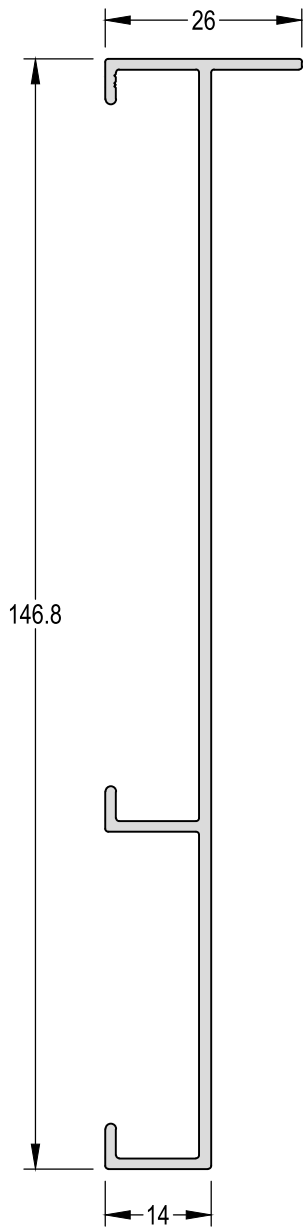
0,874 Kg/m



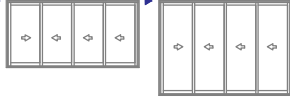
Coluna

LG-4210

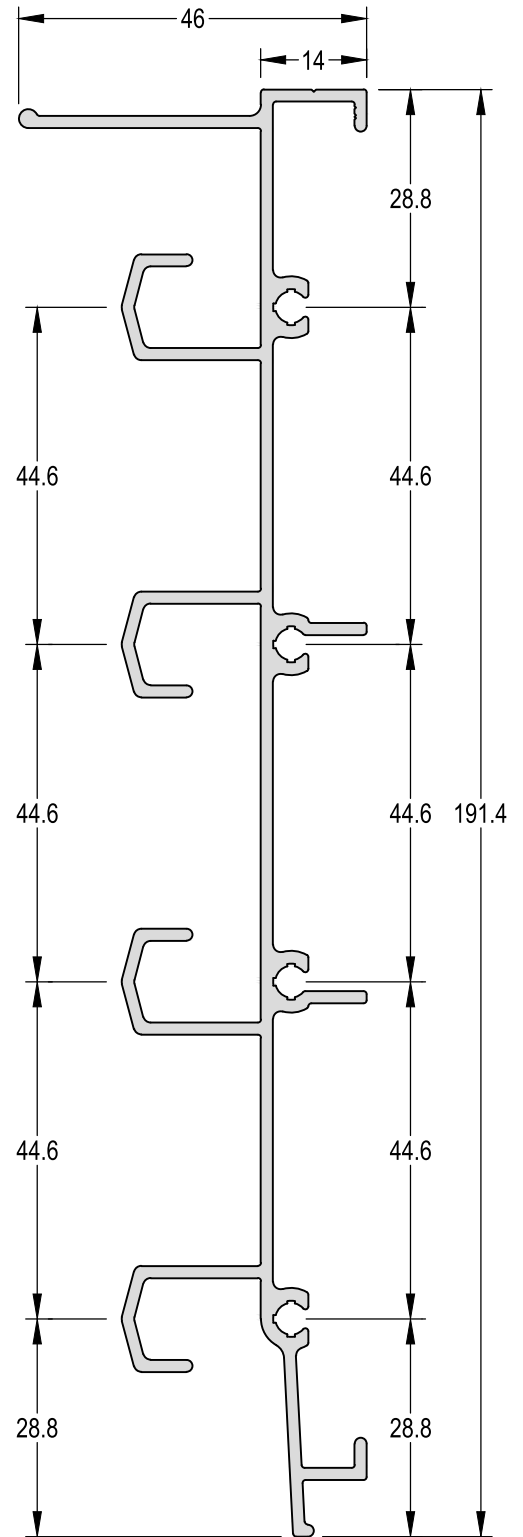
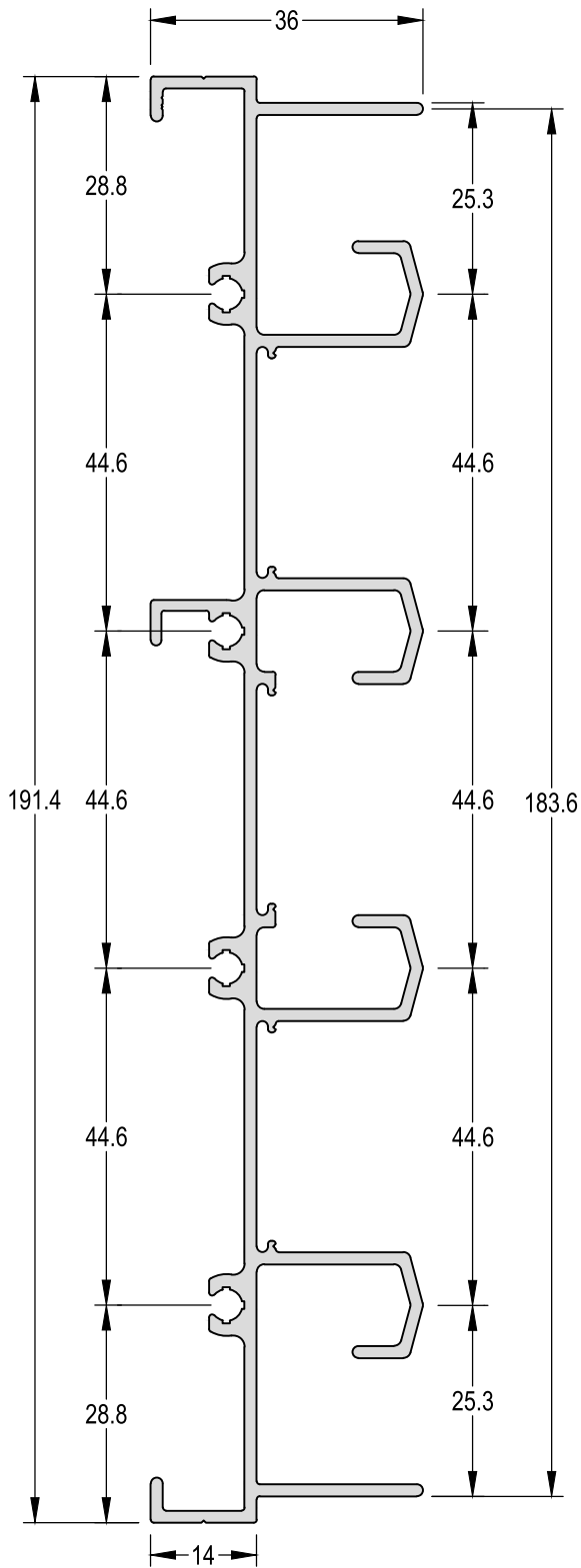
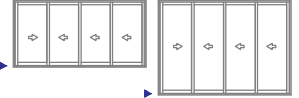
1,914 Kg/m



Marco Superior 04 Planos
LG-070 2,182 Kg/m

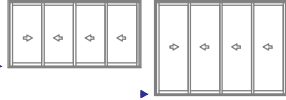


Marco Inferior 04 Planos
LG-160 2,010 Kg/m

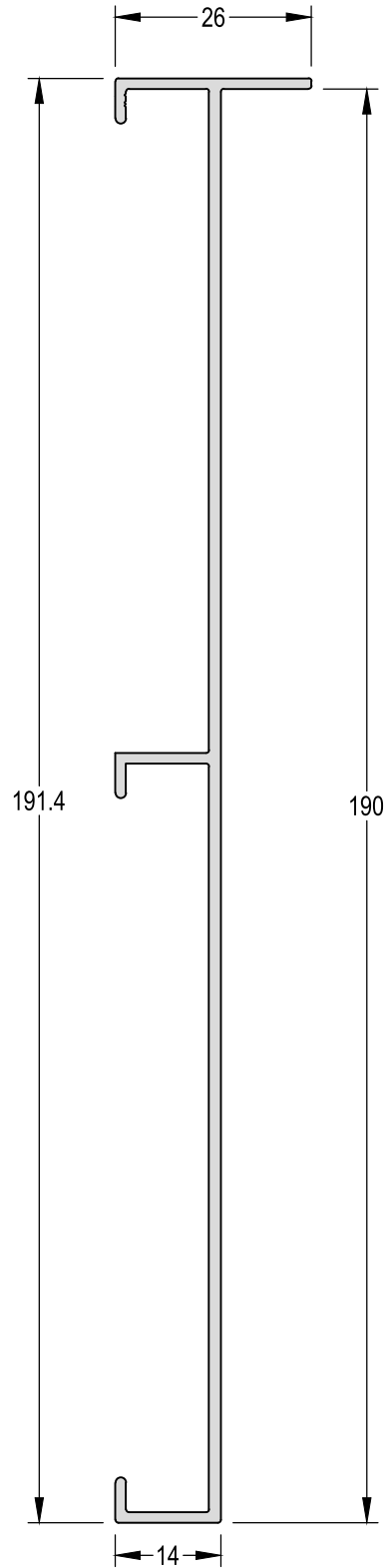
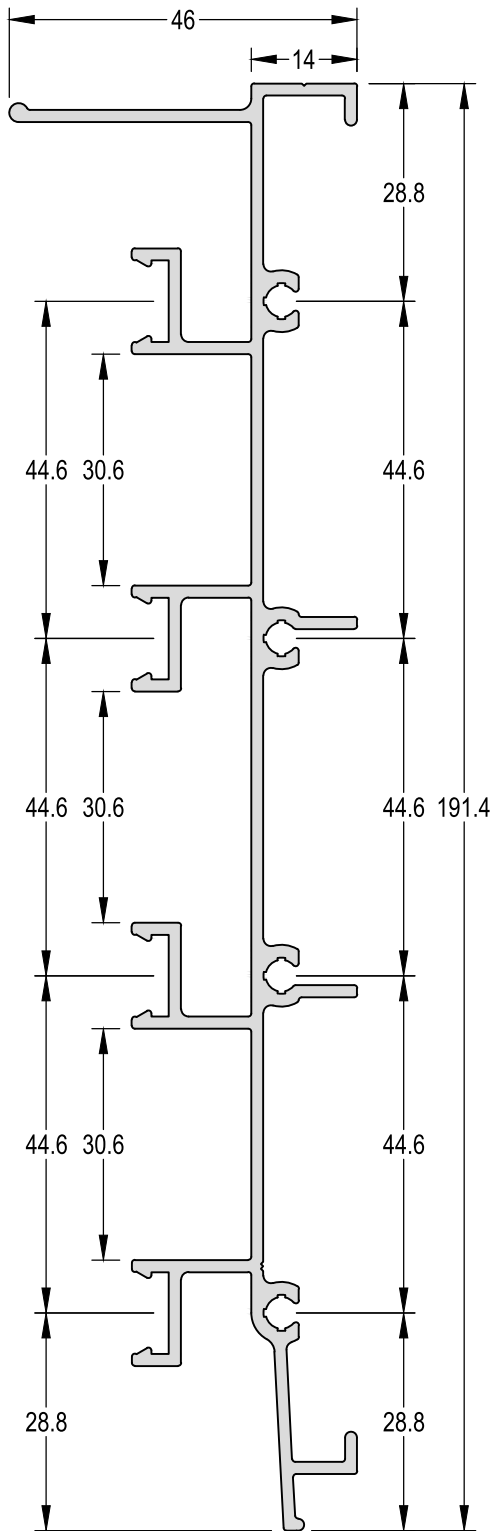
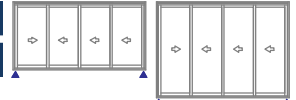


SISTEMA DE ESQUADRIAS JURERÊ 32 S
REV02

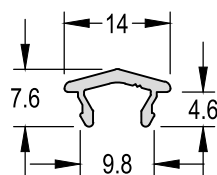
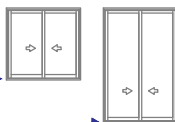
Marco Inferior 04 Planos
LG-360 1,988 Kg/m
Encaixe: LG-311



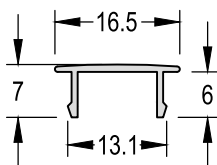
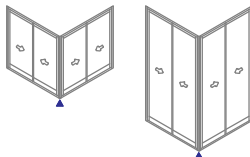
Marco Lateral Liso 04 Planos
LG-072 1,067 Kg/m



Click do Marco Inferior	
LG-311	0,088 Kg/m
Encaixe: LG-315 / LG-359 / LG-316 LG-360 / LG-372	



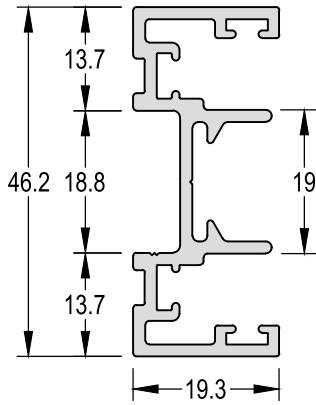
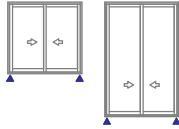
Tampa Mata Junta Canto 90°	
LT-023	0,069 Kg/m
Encaixe: LS-052	



Mata Junta Lateral / Central

LS-010

0,640 Kg/m

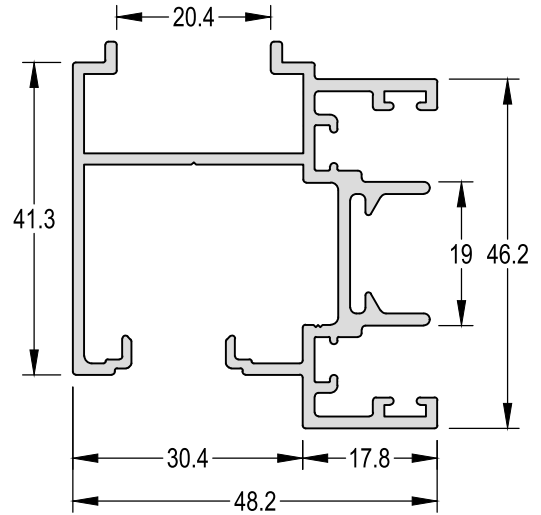
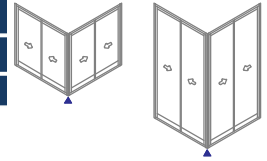


Mata Junta Canto

LS-052

1,025 Kg/m

Encaixe: LT-023

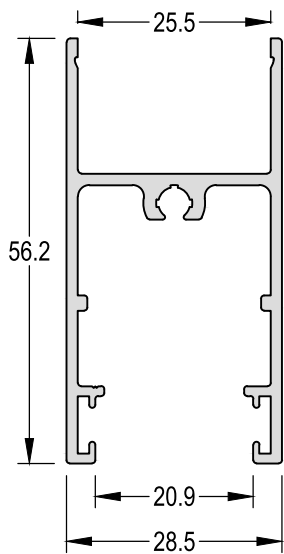
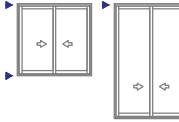


Travessa Horizontal

LS-020

0,686 Kg/m

Encaixe: LS-051

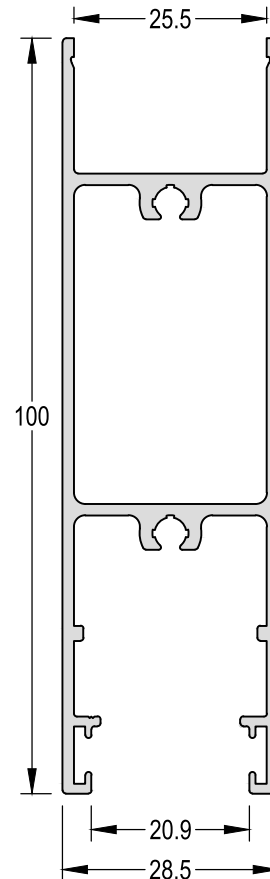


Travessa Horizontal

LS-021

1,210 Kg/m

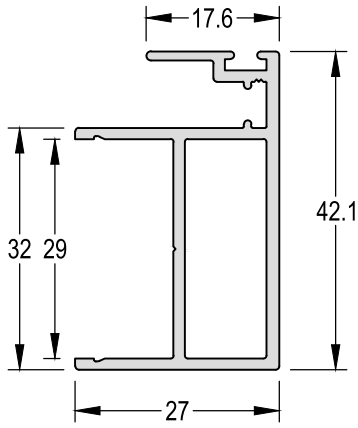
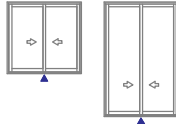
Encaixe: LS-051



Montante Central

LS-040 0,593 Kg/m

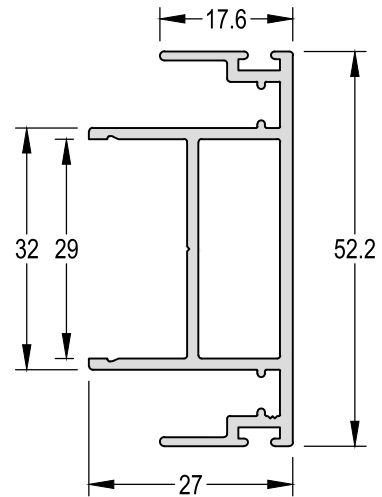
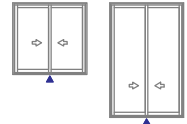
Encaixe: LS-050



Montante Central Tela Mosquiteira

LS-043 0,718 Kg/m

Encaixe: LS-050

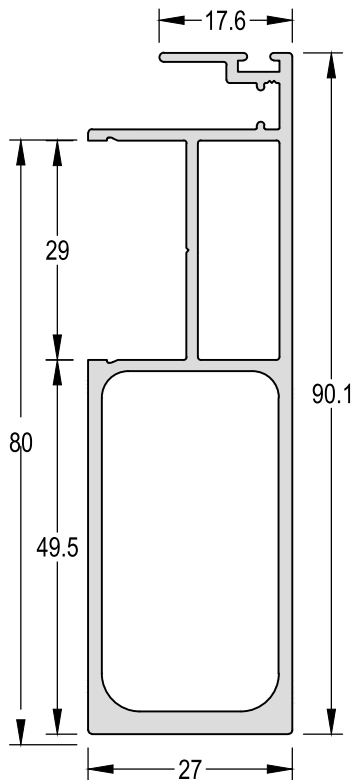
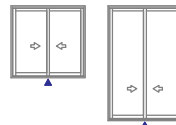


Montante Central Intermediário

LS-041 1,295 kg/m

Medida Padrão 4600 / 6000mm

Encaixe: LS-050

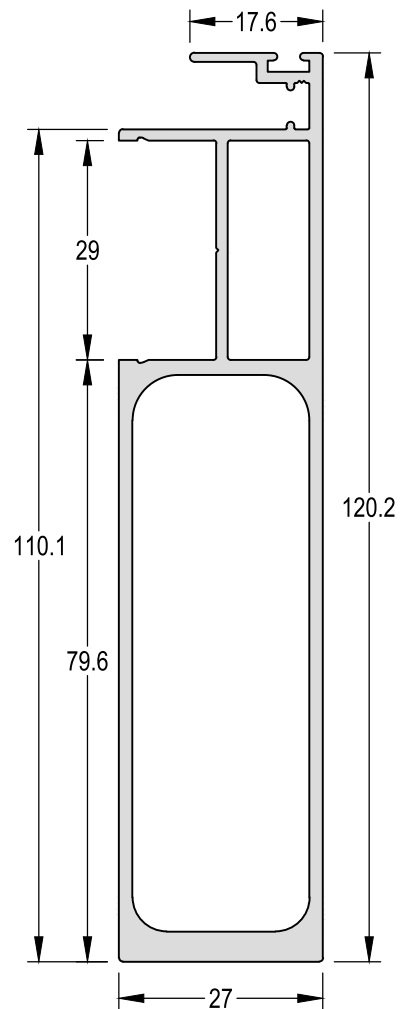
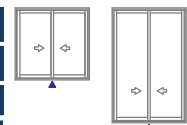


Montante Central Reforçado

LS-042 1,716 kg/m

Medida Padrão 4600 / 6000 mm

Encaixe: LS-050



SISTEMA DE ESQUADRIAS JURERÊ 32 S

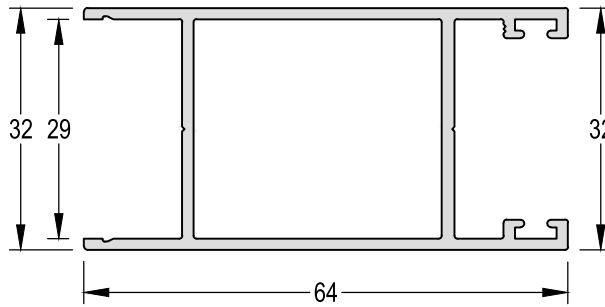
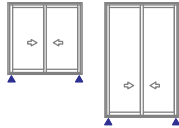
REV02

Montante Lateral

LS-030

0,822 Kg/m

Encaixe: LS-050



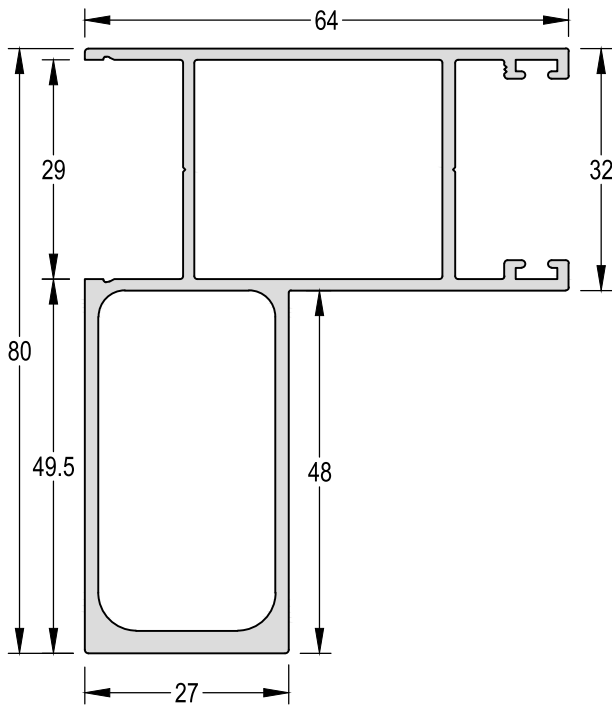
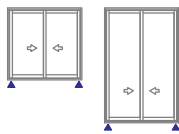
Montante Lateral Intermediário

LS-031

1,524 kg/m

Medida Padrão 4600 / 6000mm

Encaixe: LS-050



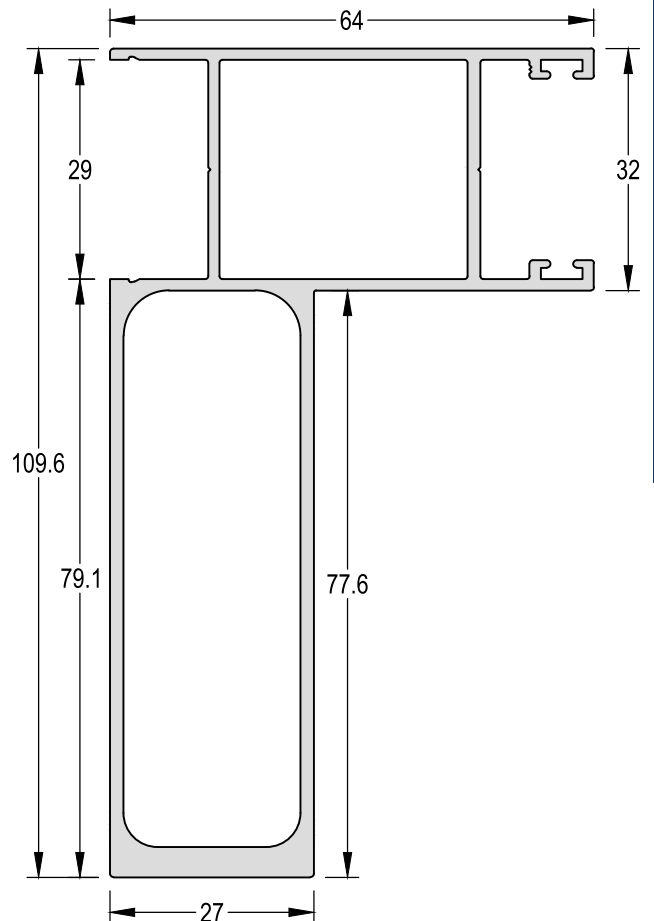
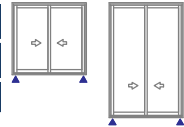
Montante Lateral Reforçado

LS-032

1,898 kg/m

Medida Padrão 4600 / 6000 mm

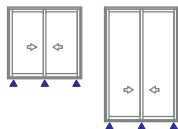
Encaixe: LS-050



Compensador Vertical

LS-050

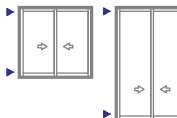
0,182 Kg/m


 Encaixe: LS-030/ LS-031/ LS-032/
 LS-040/ LS-041/ LS-042/ LS-043

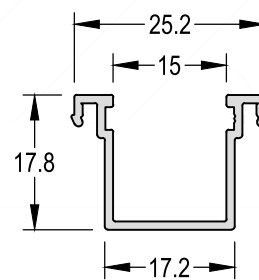
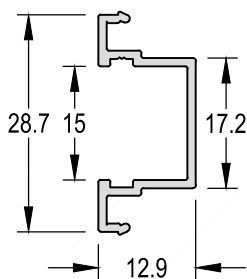
Compensador Horizontal

LS-051

0,201 Kg/m



Encaixe: LS-020 / LS-021

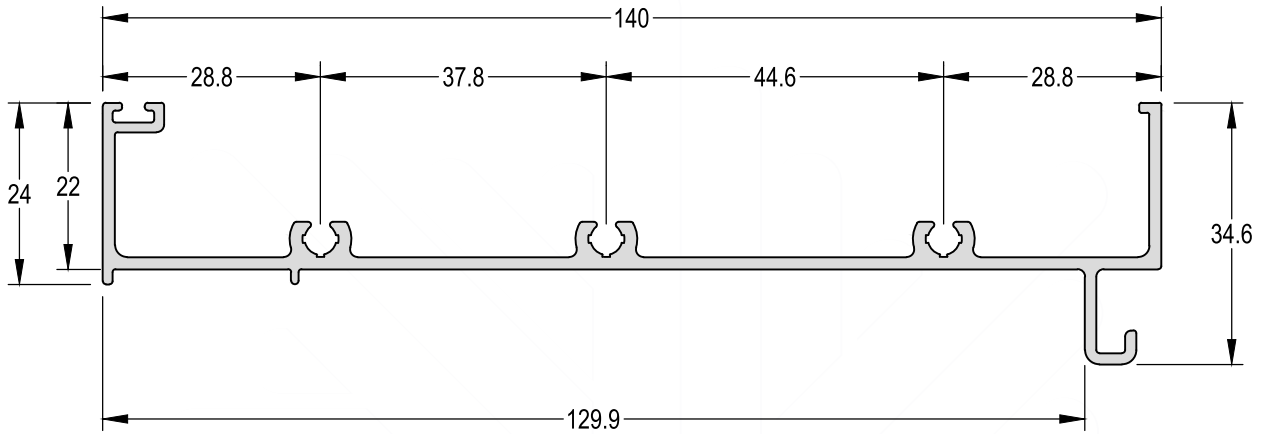
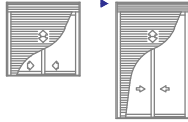


Marco Superior - Integrada

LG-168

1,096 Kg/m

Encaixe: MN-031/ MN-005/ IN-039

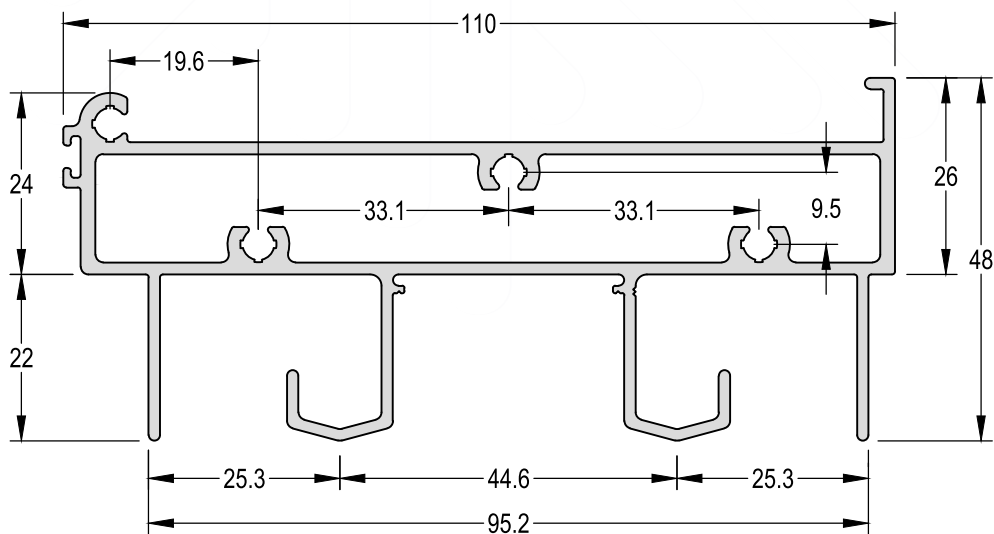
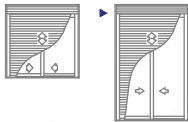


Travessa Intermediária - Integrada

LG-166

1,896 Kg/m

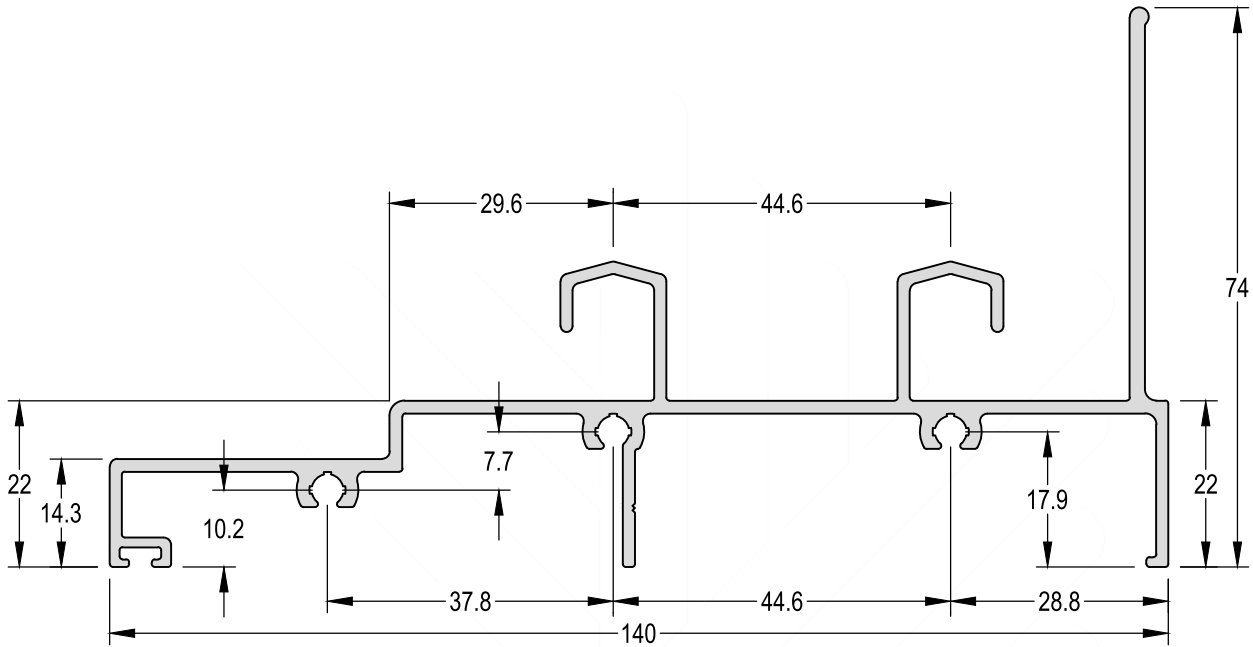
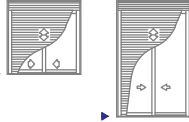
Encaixe: MN-031/ MN-006



Marco Inferior - Integrada

LG-172

1,698 Kg/m

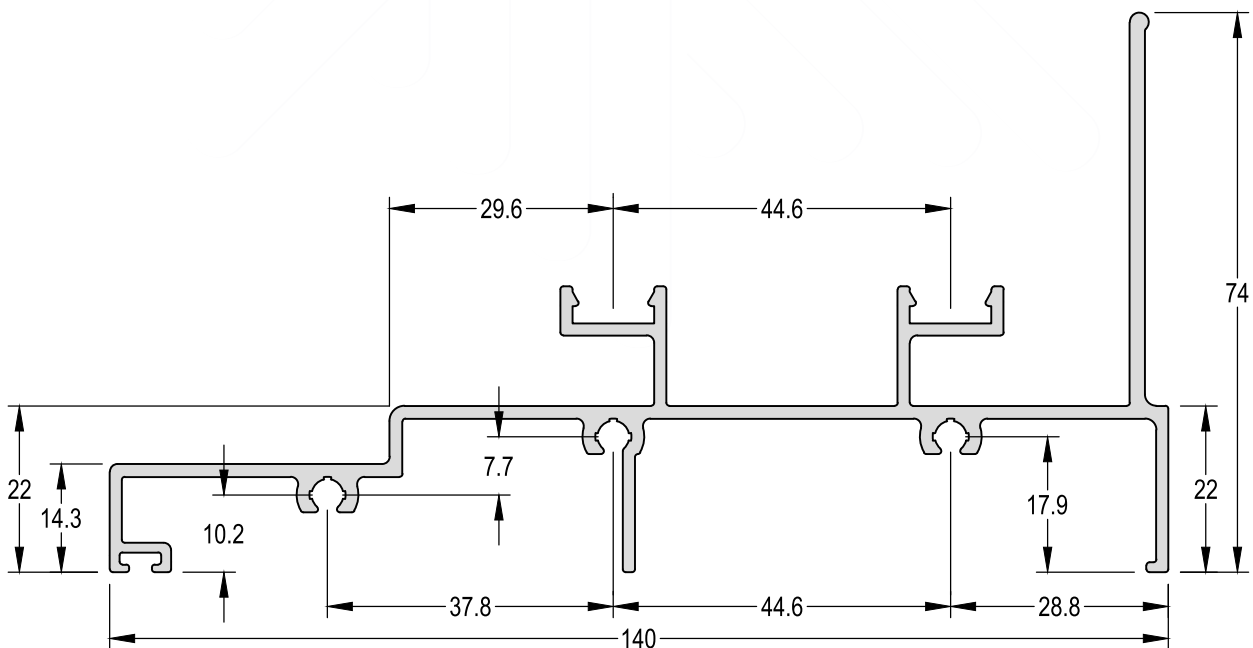
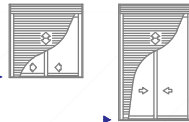


Marco Inferior - Integrada

LG-372

1,687 Kg/m

Encaixe: LG-311



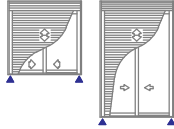
SISTEMA DE ESQUADRIAS JURERÊ 32 S

REV02

Marco Lateral - Integrada

LG-170

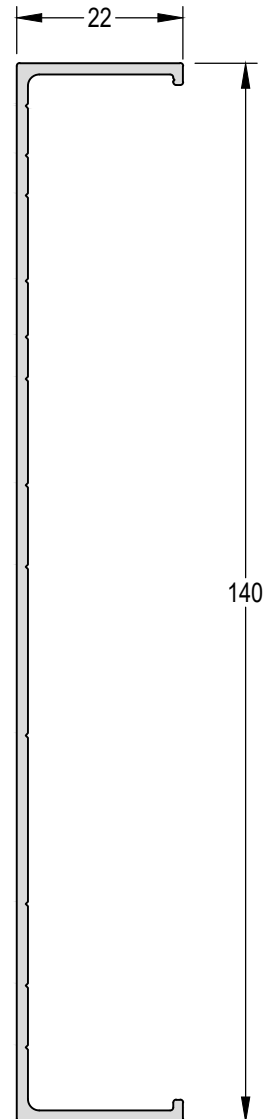
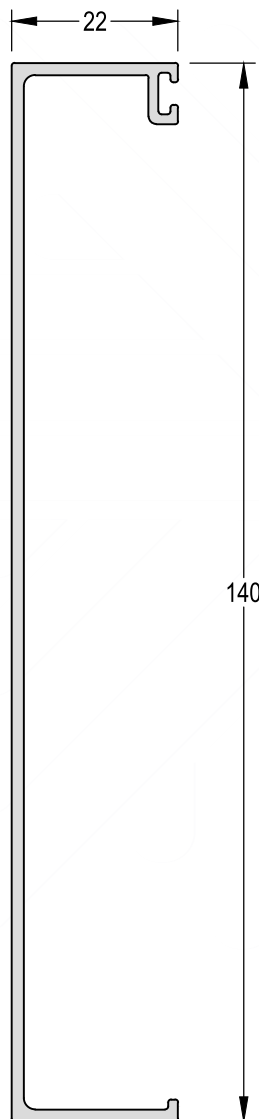
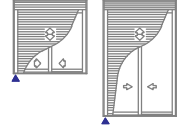
0,827 Kg/m



Marco Lateral Manual - Integrada

LG-470

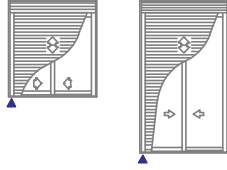
0,745 kg/m



Marco Lateral Manual - Integrada

LG-356

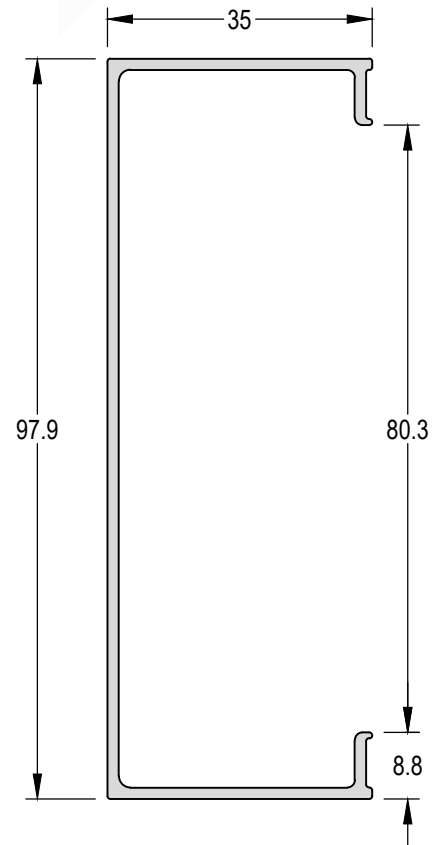
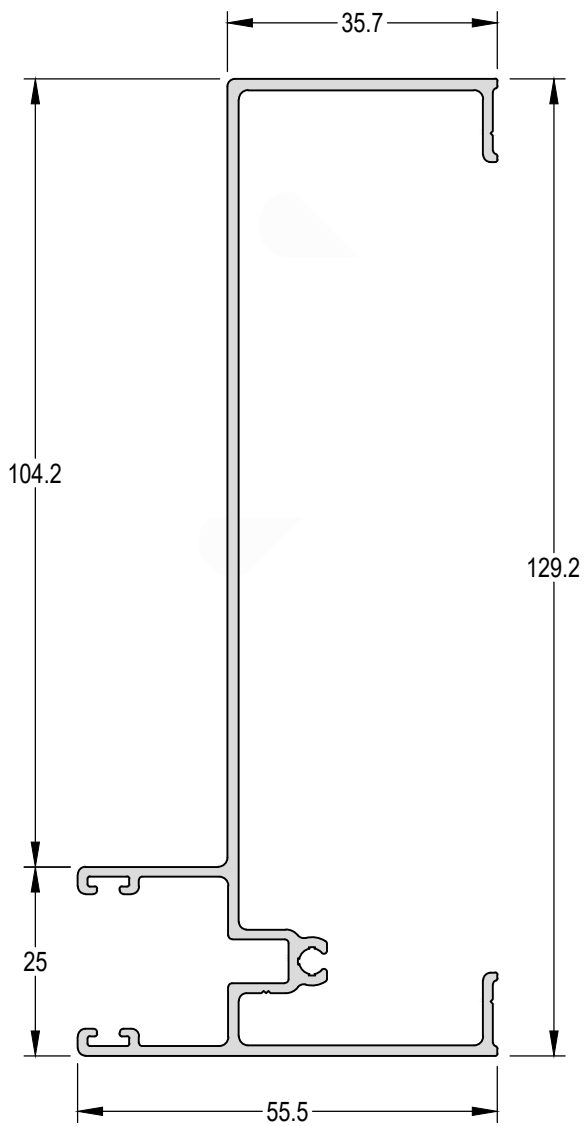
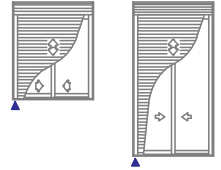
1,128 kg/m



Marco Lateral Manual - Int.

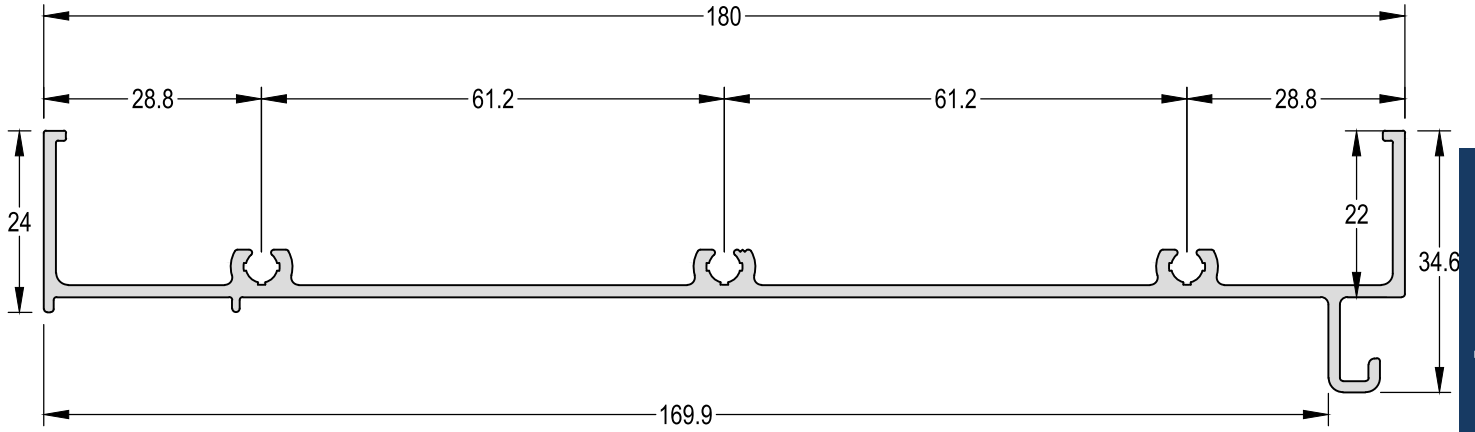
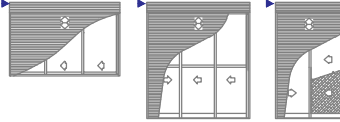
MN-050

0,735 Kg/m

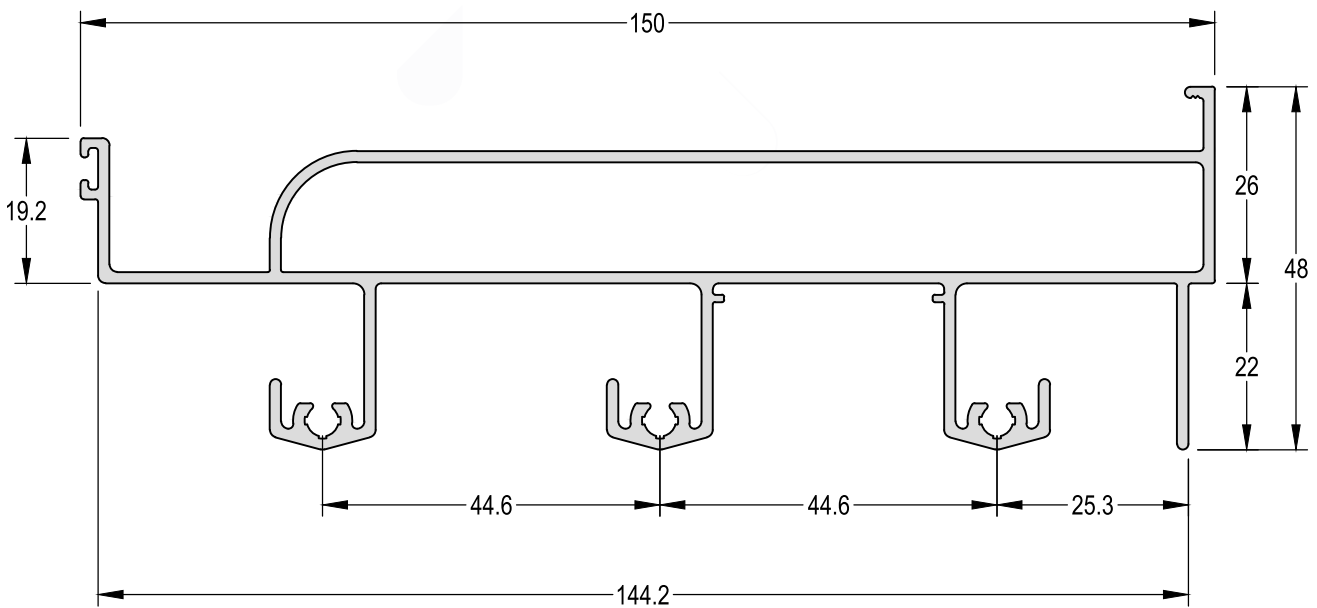
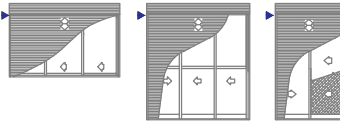


SISTEMA DE ESQUADRIAS JURERÊ 32 S
REV02

Marco Superior - Integrada
JR-041 1,238 Kg/m
Encaixe: MN-031 / MN-005 / IN-039



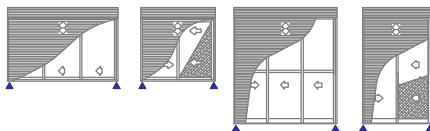
Travessa Intermediária - Integrada
JR-034 2,054 Kg/m
Encaixe: MN-031/ MN-006



Marco Lateral - Integrada

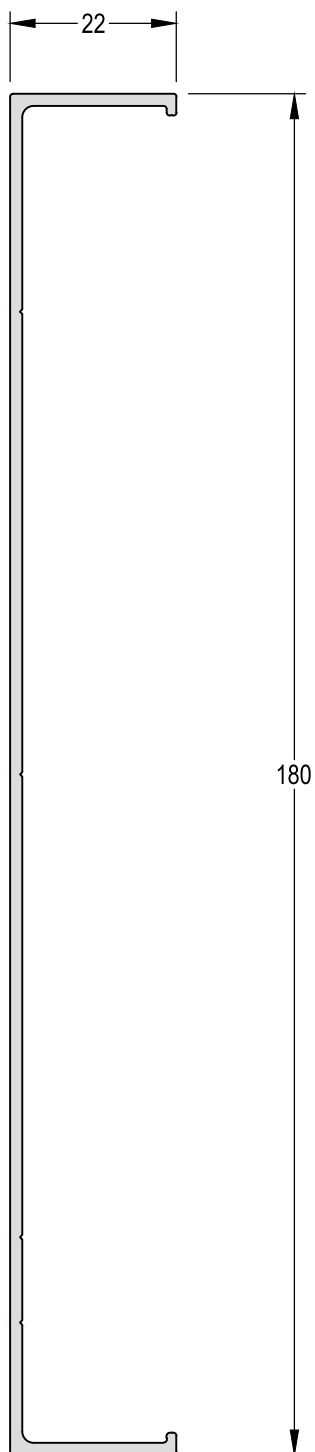
JR-035

0,968 Kg/m



SISTEMA DE ESQUADRIAS JURERÉ 32 S

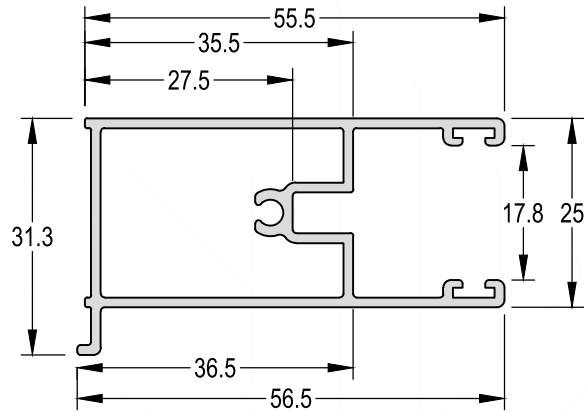
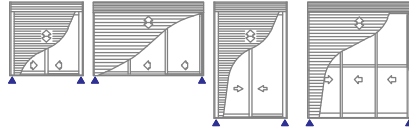
REV02



Guia da Persiana

MN-007

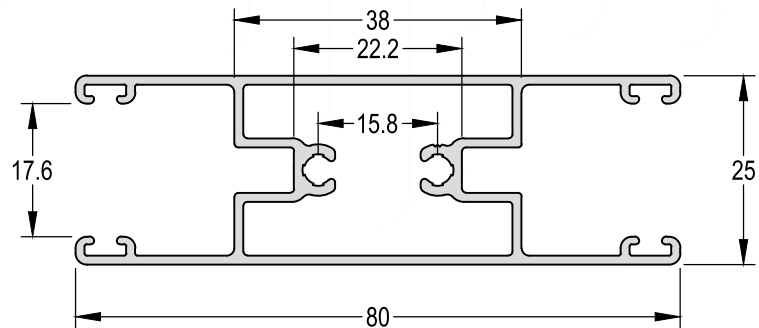
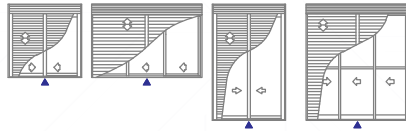
0,704 Kg/m



Guia Duplo Persiana

MN-027

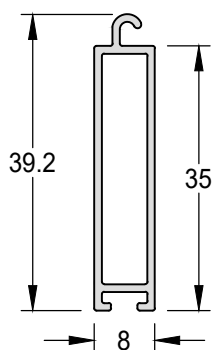
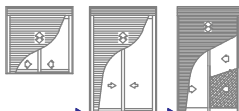
0,921 Kg/m



Terminal da Persiana

IT-009

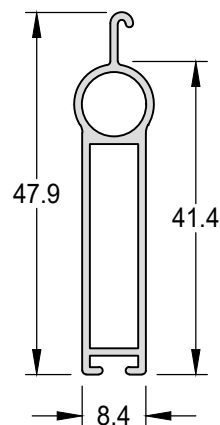
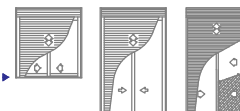
0,247 Kg/m



Terminal da Persiana

ADI-009

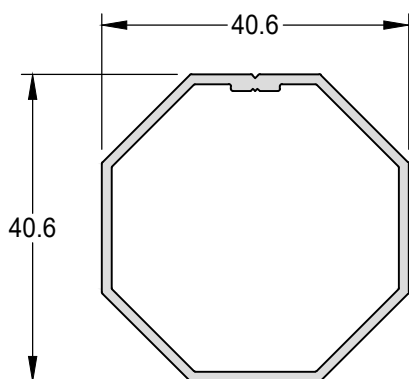
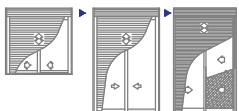
0,311 Kg/m



Tubo Recolhedor - 40mm

ADI-011

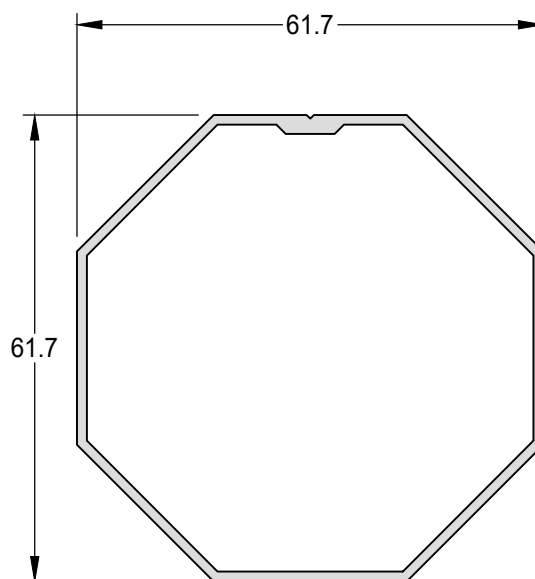
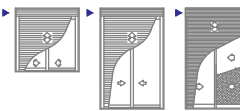
0,475 Kg/m



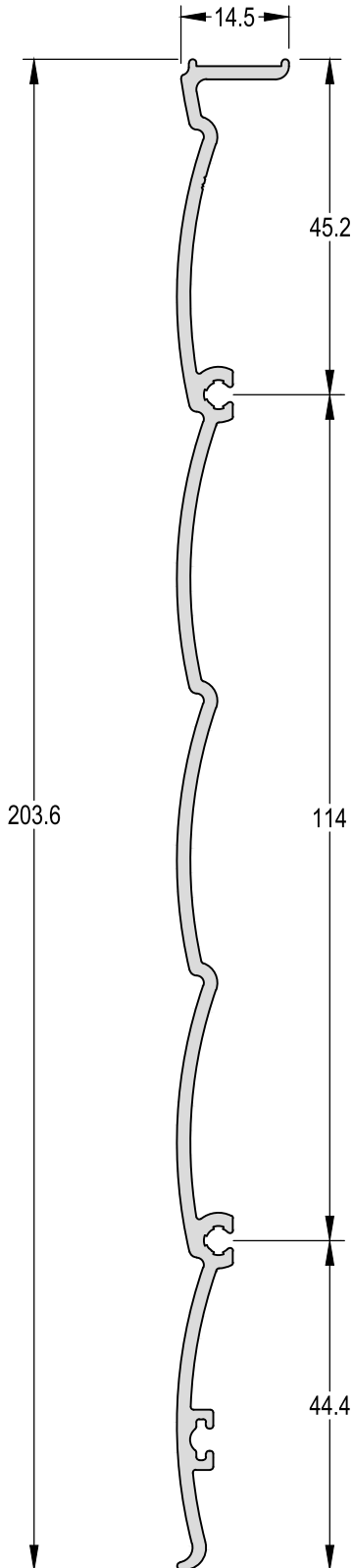
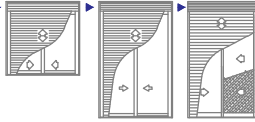
Tubo Recolhedor - 60mm

CL-008

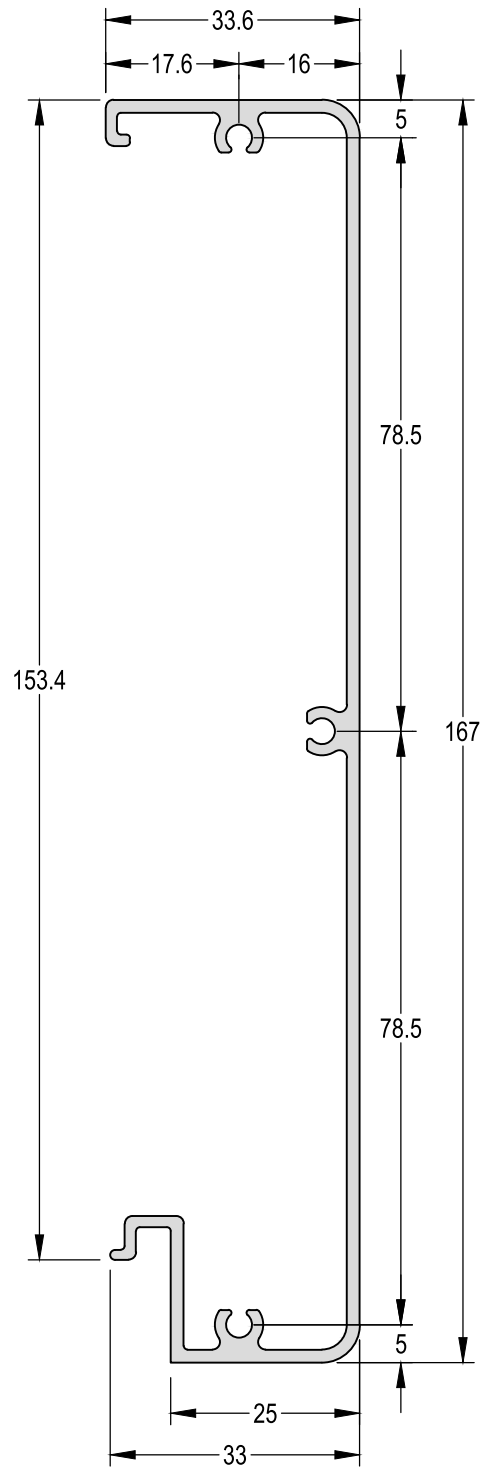
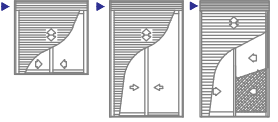
0,729 Kg/m



Tampa Externa
IN-039 1,213 Kg/m
Encaixe: LG-168



Tampa Interna
MN-031 1,328 Kg/m
Encaixe: LG-168/ LG-166

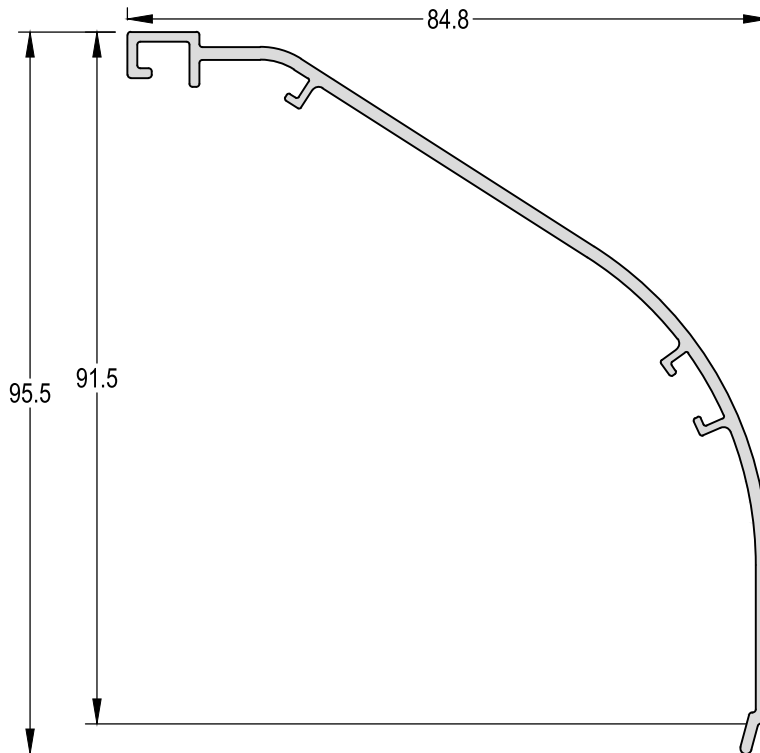
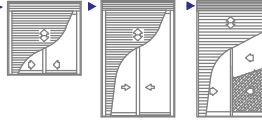


Tampa Interna

MN-005

0,740 Kg/m

Encaixe: MN-006/ LG-168

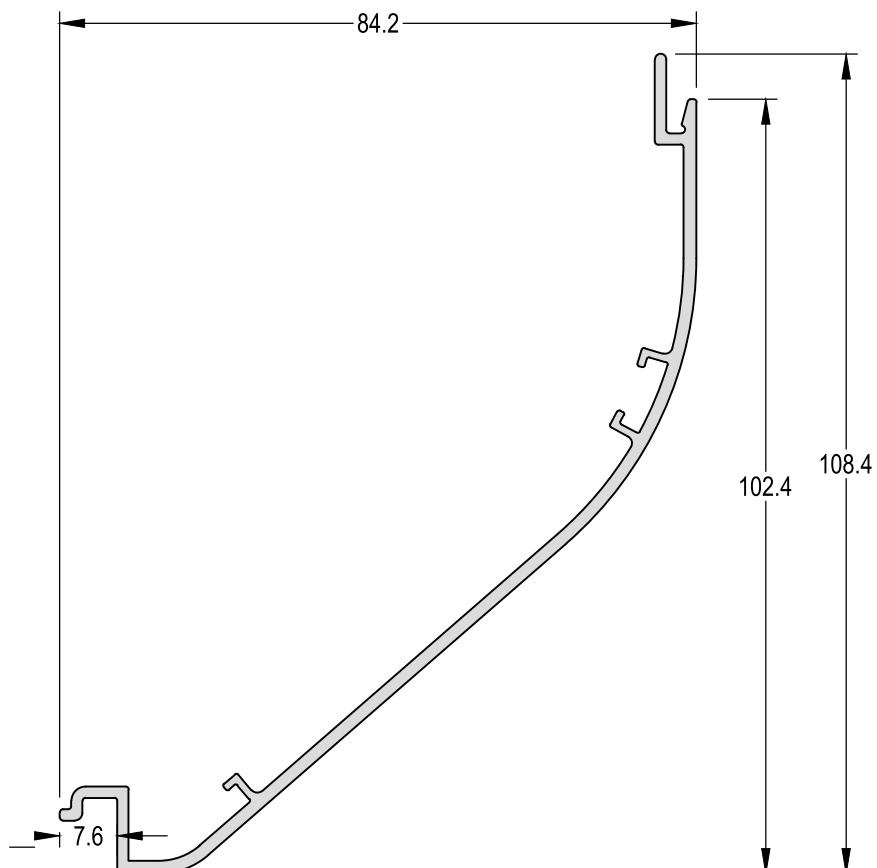
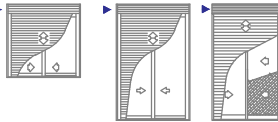


Tampa Interna

MN-006

0,816 Kg/m

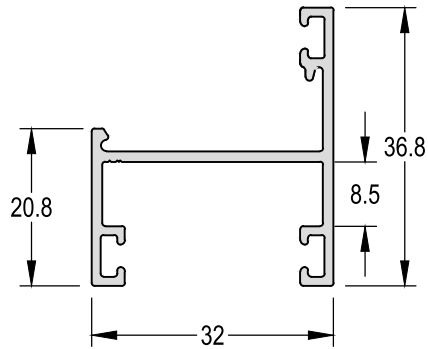
Encaixe: MN-005/ LG-166



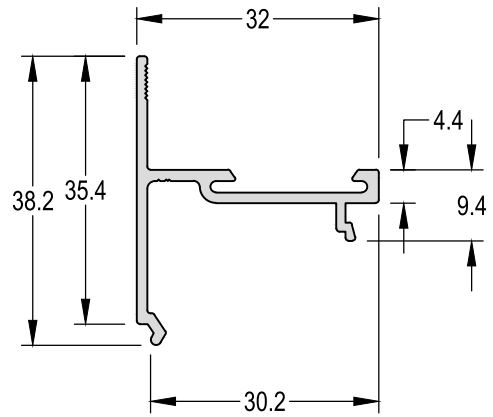
SISTEMA DE ESQUADRIAS JURERÊ 32 S

REV02

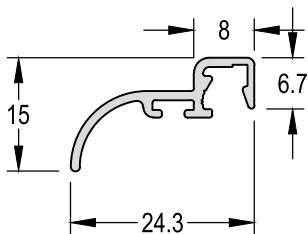
Marco Maxim Ar		
LG-068	0,405 Kg/m	
Encaixe: LG-091/ LG-077		



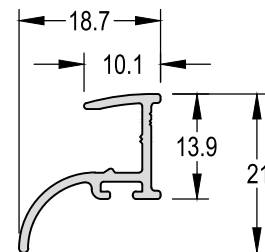
Inversor de Baguetes		
LG-077	0,327 Kg/m	
Encaixe: LG-068/ LG-059/ BG-057/ LG-164/ LG-026		



Pingadeira		
LG-091	0,151 Kg/m	
Encaixe: LG-068		



Pingadeira Auxiliar		
LG-092	0,161 Kg/m	



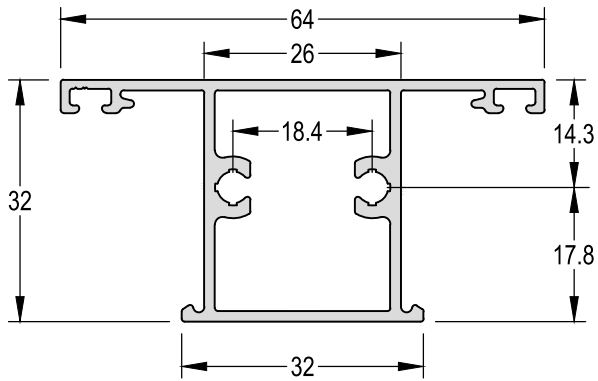
Coluna Maxim Ar

LG-074

0,763 Kg/m



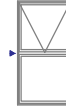
Encaixe: LG-077



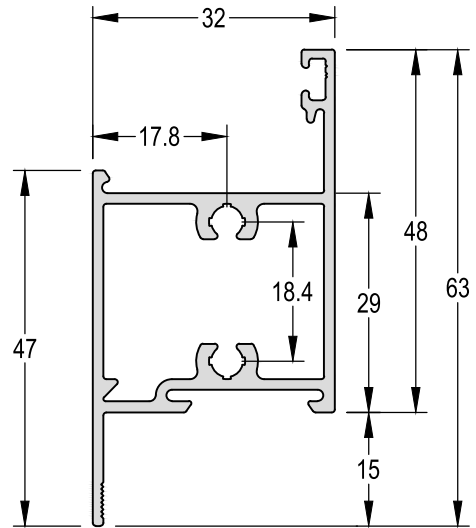
Coluna/ Travessa

LG-076

0,767 Kg/m



Encaixe: LG-059/ BG-057/ LG-164/
LG-026/ LG-077



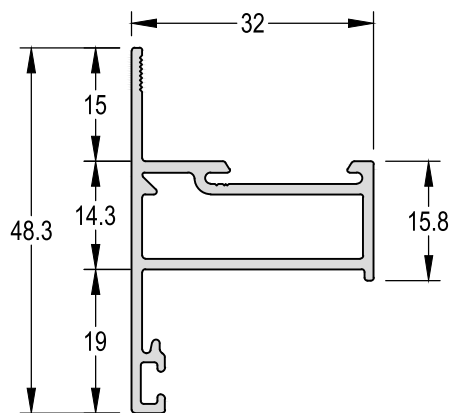
Folha Maxim Ar

LG-085

0,530 Kg/m



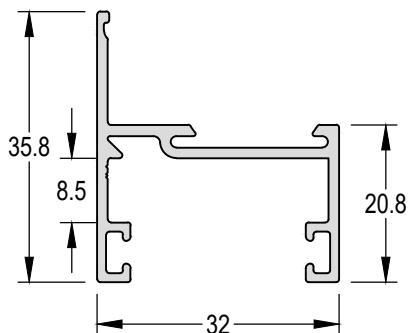
Encaixe: LG-059/ BG-057/ LG-164/
LG-026



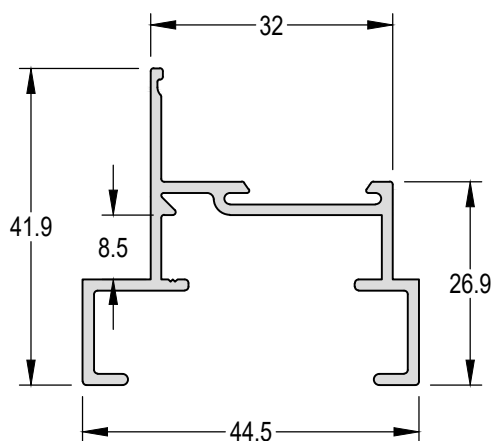
SISTEMA DE ESQUADRIAS JURERÊ 32 S

REV02

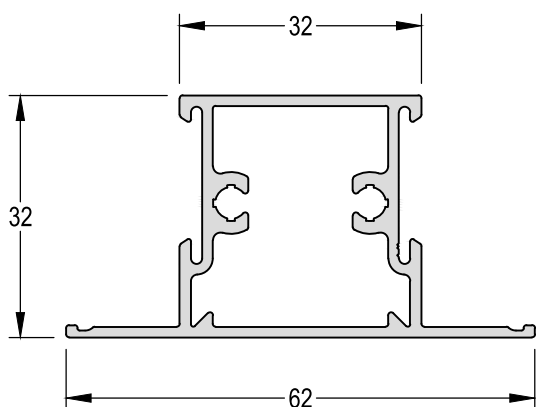
Marco Fixo		
LG-083	0,409 Kg/m	
Encaixe: LG-059/ BG-057/ LG-164/ LG-026		



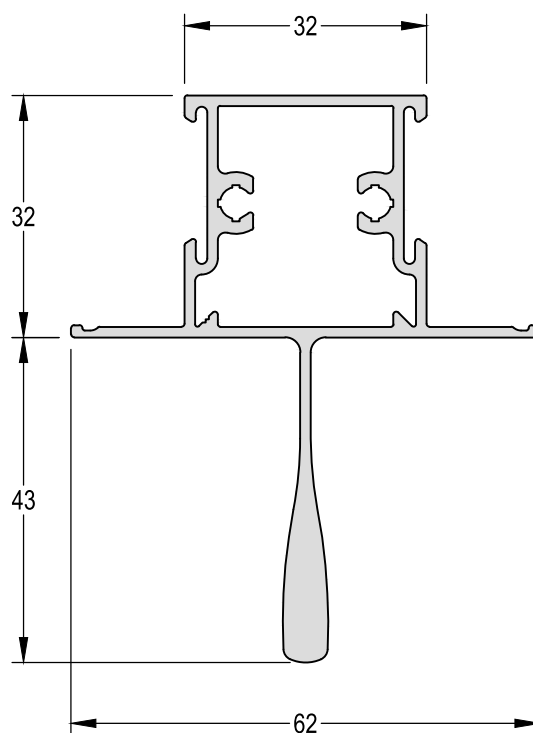
Marco Fixo		
LG-063	0,531 Kg/m	
Encaixe: LG-059/ BG-057/ LG-164/ LG-026		



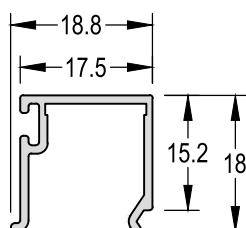
Coluna Fixo		
LG-079	0,771 Kg/m	
Encaixe: LG-059/ BG-057/ LG-164/ LG-026		

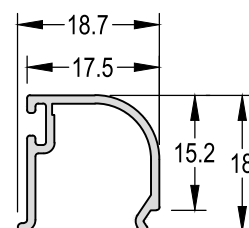


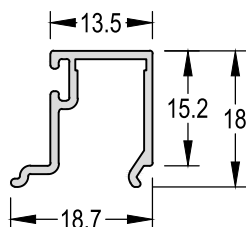
Coluna Fixo		
LG-080	1,160 Kg/m	
Encaixe: LG-059/ BG-057/ LG-164/ LG-026		

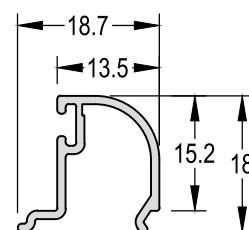


Baguete Horizontal - 4/5mm
LG-059 0,171 Kg/m

 Encaixe: LG-063/ LG-076/ LG-077
 LG-079/ LG-080 / LG-083

Baguete Vertical - 4/5mm
LG-164 0,162 Kg/m

 Encaixe: LG-063/ LG-076/ LG-077
 LG-079/ LG-080 / LG-083

Baguete Horizontal - 6/8/10mm
BG-057 0,169 Kg/m

 Encaixe: LG-063/ LG-076/ LG-077
 LG-079/ LG-080 / LG-083

Baguete Vertical - 6/8/10mm
LG-026 0,160 Kg/m

 Encaixe: LG-063/ LG-076/ LG-077
 LG-079/ LG-080 / LG-083




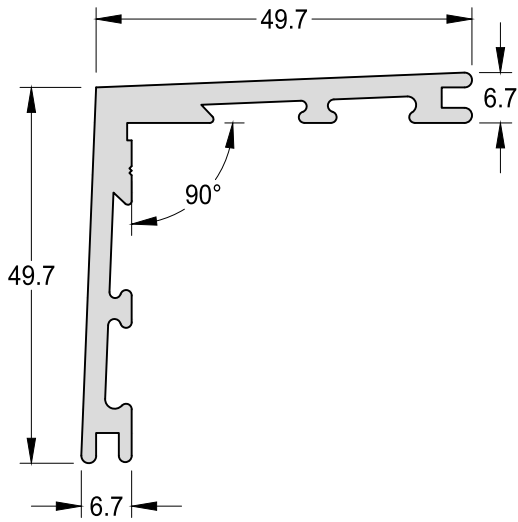
PORTOBELLO
SISTEMA DE ESQUADRIAS

ÍNDICE DE PERFIS

Código	Descrição	Página
AD-200	Coluna Central	27
AD-203	Travessa Intermediária	32
AD-204	Montante Inferior e Superior da Folha Fixa	34
AD-205	Montante Lateral da Folha Fixa	34
AD-206	Montante Inferior e Superior da Folha Móvel	34
AD-207	Montante Lateral da Folha Móvel	34
AD-213	Presilha do Arremate Soleira/ Lumieira	33
AD-214	Arremate Intermediário Soleira/ Lumieira	33
AD-215	Arremate Soleira/ Lumieira	33
AD-216	Presilha Calço da Folha Fixa	35
AD-217	Presilha de Fixação Transversal	35
AD-218	Presilha do Módulo	35
AD-219	Perfil para Ancoragem	35
AD-220	Fixador da Travessa "AD-203"	32
AD-277	Travessa Intermediária	32
AD-278	Marco Peitoril	31
AD-279	Luva Marco Tubular "AD-278"	31
AD-347	Arremate Vertical e Horizontal	18
AD-375	Coluna Central	28
AD-376	Luva da Coluna "AD-375"	29
AD-515	Marco Tubular	30
AD-525	Luva Marco Tubular "AD-515"	30
ADI-016	Chumbador para Contramarco	15
ADI-017	Arremate Vertical e Horizontal	18
ADI-349	Arremate Vertical e Horizontal	19
CL-006	Cantoneira de Ligação 45°	15
CL-011	Cunha de Ligação 45°	15
CM-060A	Contramarco	16
CM-098	Contramarco Inferior - Portas	16
CM-151	Contramarco Inferior - Portas	16
CM-173	Contramarco	17
CM-174	Contramarco	17
CM-200A	Contramarco	16
IT-100	Arremate Vertical e Horizontal	18
IT-101	Arremate Vertical e Horizontal	18
IT-102	Arremate Vertical e Horizontal	19
LG-311	Click Marco Perimetral	21
LT-023	Tampa de Acabamento	21
ME-013	Arremate de Piso	19
PB-002	Marco Perimetral 02 Planos	20
PB-003	Marco Perimetral 03 Planos	20
PB-010	Pingadeira	21
PB-020	Travessa Inferior/ Superior	22
PB-021	Travessa Inferior	22
PB-030	Montante Lateral	23
PB-031	Montante Lateral com Reforço	23
PB-032	Montante Vertical Fechamento Canto	23
PB-040	Montante Central Interno	24
PB-041	Montante Central Interno Com Reforço	24
PB-042	Montante Central Interno Com Reforço	24
PB-050	Montante Central Externo	25
PB-051	Montante Central Externo Com Reforço	25
PB-060	Mata Junta Central	26
PB-061	Mata Junta Fechamento Canto	26
PB-070	Chumbador Para Coluna AD-200	27

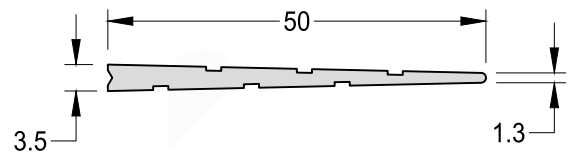
Cantoneira de Ligação 45°

CL-006	1,028 kg/m
Medida Padrão	3000mm



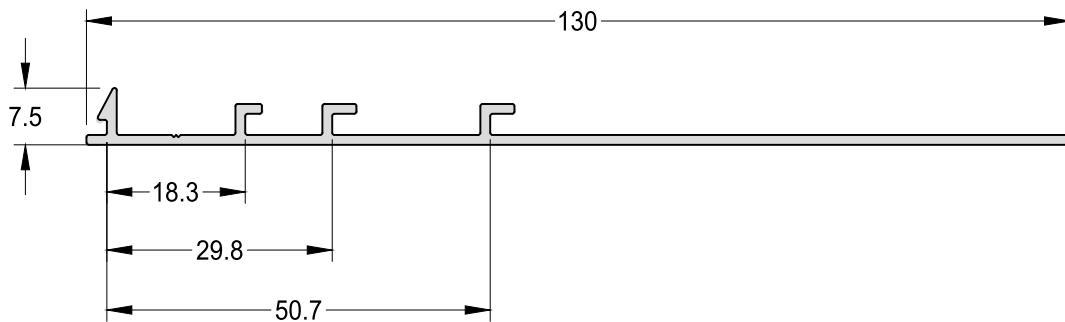
Cunha de Ligação 45°

CL-011	0,304 kg/m
Medida Padrão	3000mm



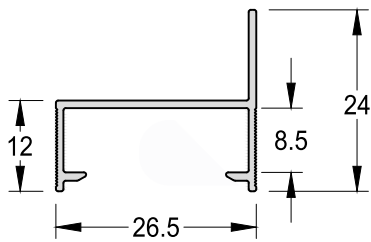
Chumbador para Contramarco

ADI-016	0,556 kg/m
---------	------------



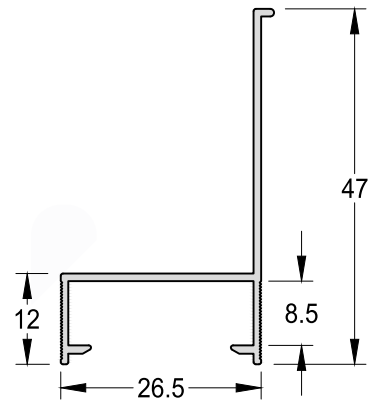
Contramarco

CM-200A 0,174 kg/m



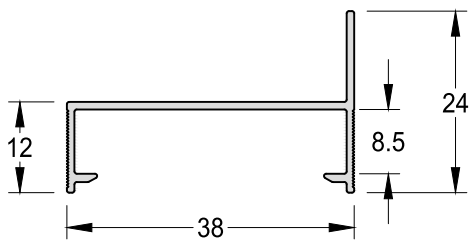
Contramarco Inferior - Portas

CM-151 0,241 kg/m



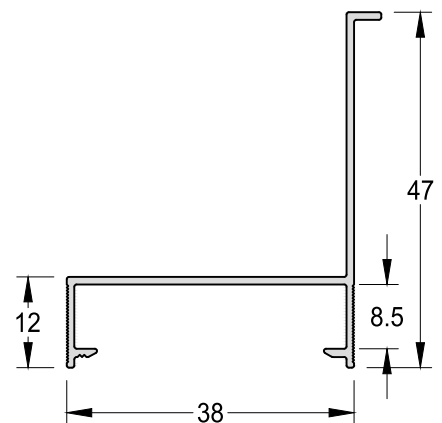
Contramarco

CM-060A 0,205 kg/m



Contramarco Inferior - Portas

CM-098 0,277 kg/m



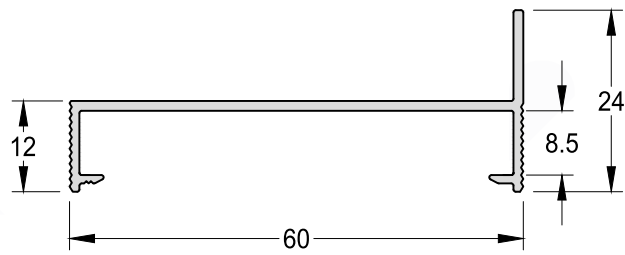
SISTEMA DE ESQUADRIAS PORTOBELLO

REV02

Contramarco

CM-174

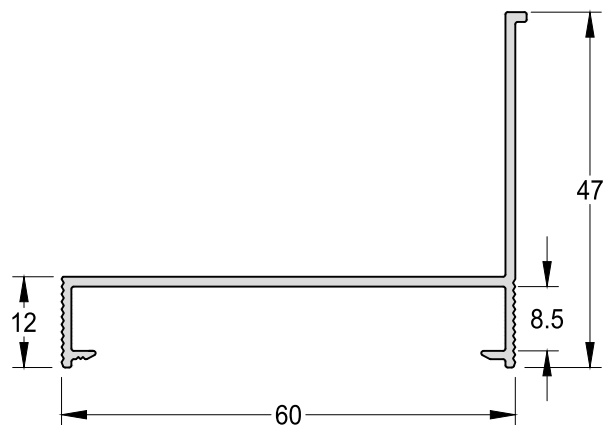
0,336 kg/m



Contramarco

CM-173

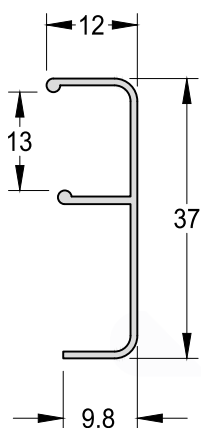
0,423 kg/m



Arremate Vertical e Horizontal

ADI-017

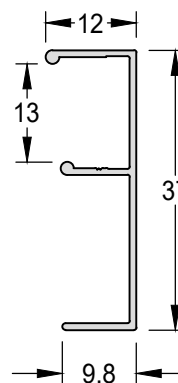
0,165 kg/m



Arremate Vertical e Horizontal

ADI -347

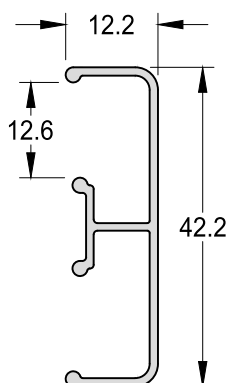
0,165 kg/m



Arremate Vertical e Horizontal

IT-101

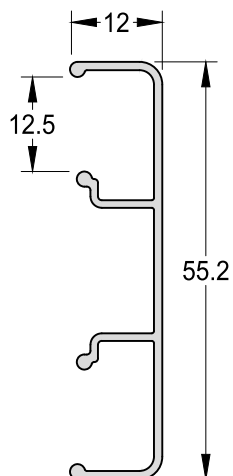
0,259 kg/m



Arremate Vertical e Horizontal

IT-100

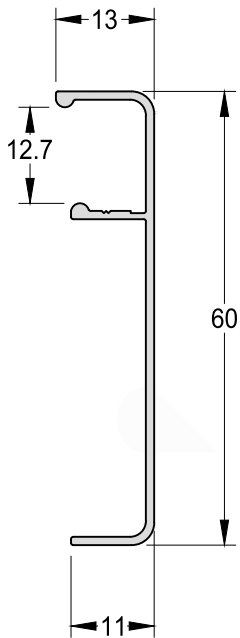
0,307 kg/m



Arremate Vertical e Horizontal

ADI-349

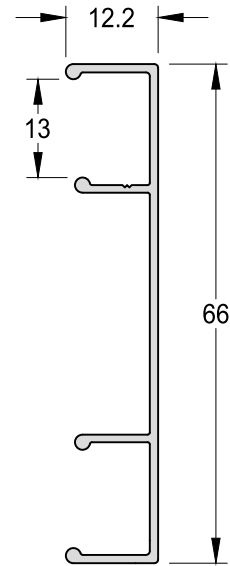
0,276 kg/m



Arremate Vertical e Horizontal

IT-102

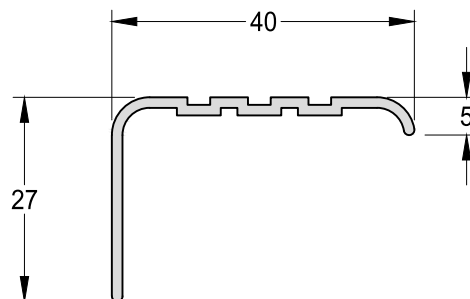
0,330 kg/m



Arremate de Piso

ME-013

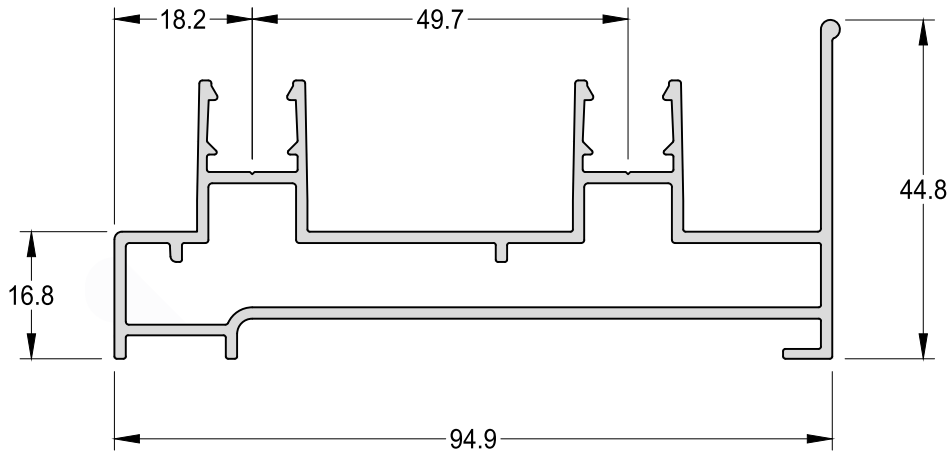
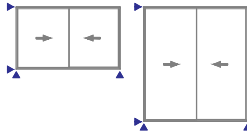
0,270 kg/m



Marco Perimetral 02 Planos

PB-002 1,374 kg/m

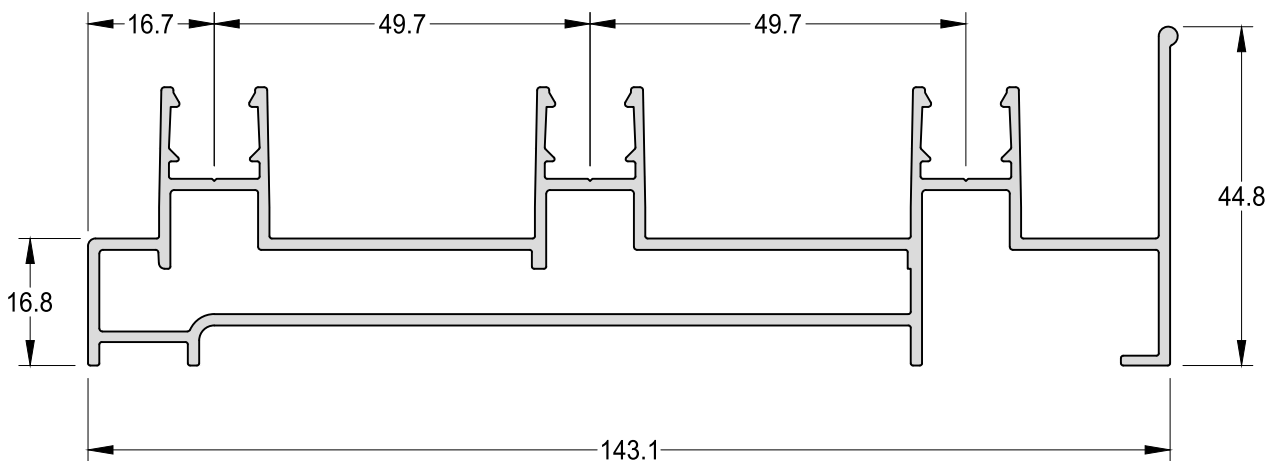
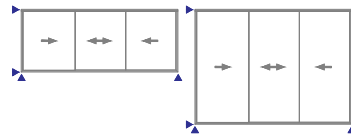
Encaixe: LG-311



Marco Perimetral 03 Planos

PB-003 1,861 kg/m

Encaixe: LG-311



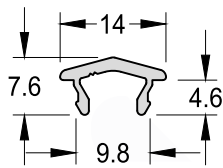
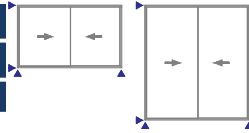
SISTEMA DE ESQUADRIAS PORTOBELLO

REV02

Click Marco Perímetral

LG-311 0,088 kg/m

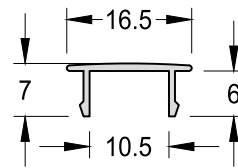
Encaixe: PB-002/ PB-003/ PB-060/ PB-061



Tampa de Acabamento

LT-023 0,069 kg/m

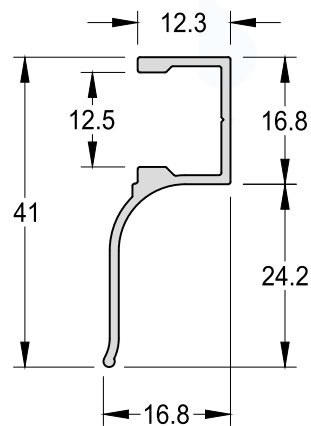
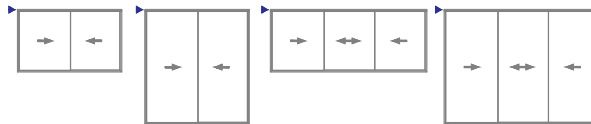
Encaixe: PB-010/ PB-061



Pingadeira

PB-010 0,241 kg/m

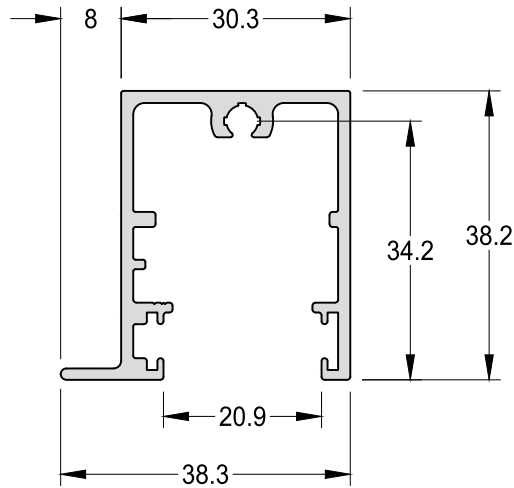
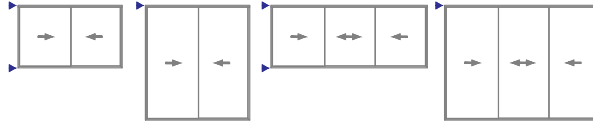
Encaixe: LT-023



Travessa Inferior/ Superior

PB-020

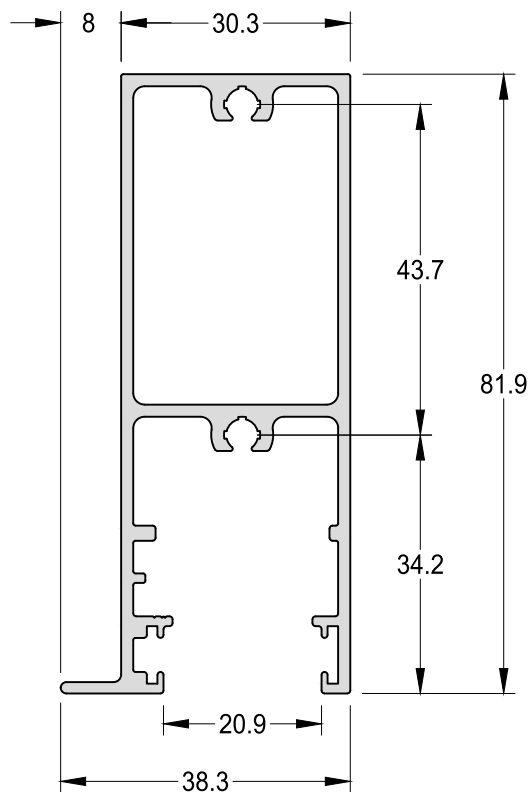
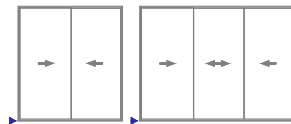
0,649 kg/m



Travessa Inferior

PB-021

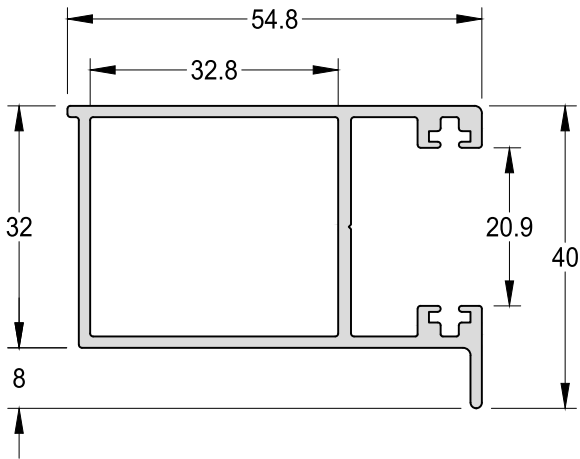
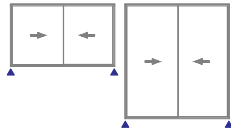
1,210 kg/m



Montante Lateral

PB-030

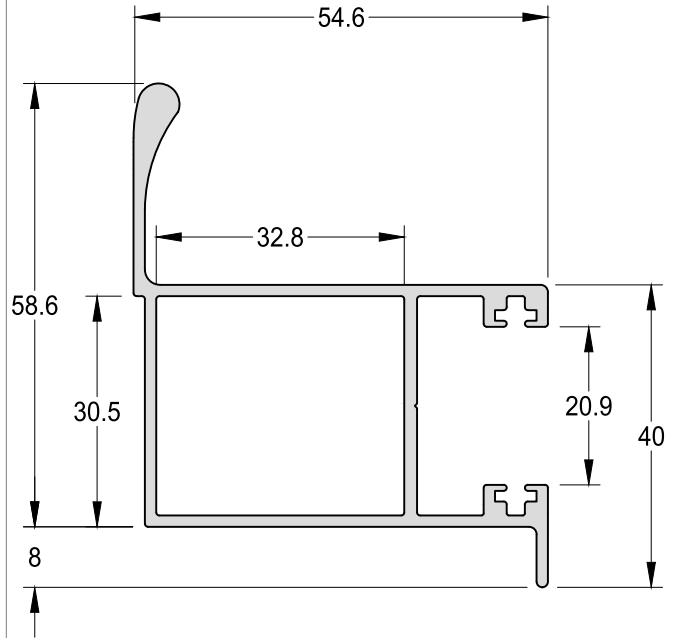
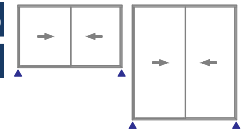
0,832 kg/m



Montante Lateral com Reforço

PB-031

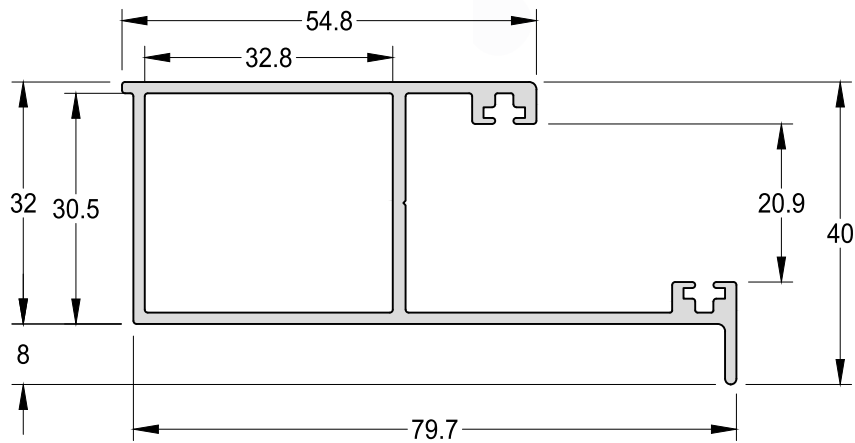
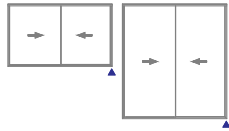
1,024 kg/m



**Montante Vertical
Fechamento Canto**

PB-032

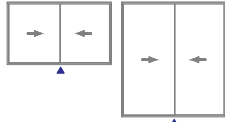
0,940 kg/m



Montante Central Interno

PB-040

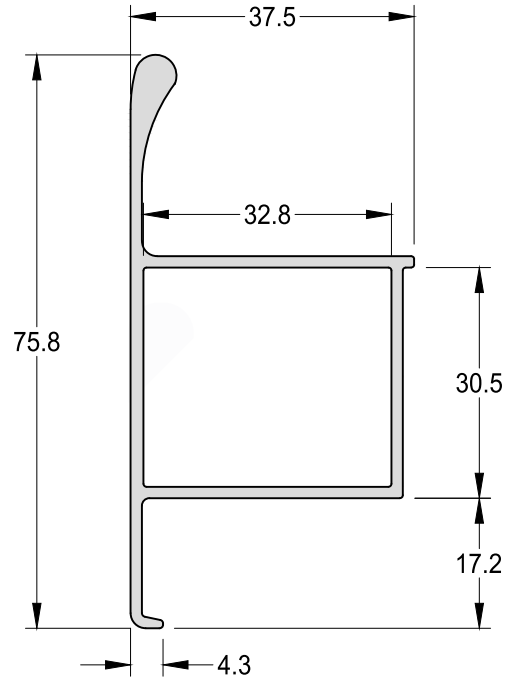
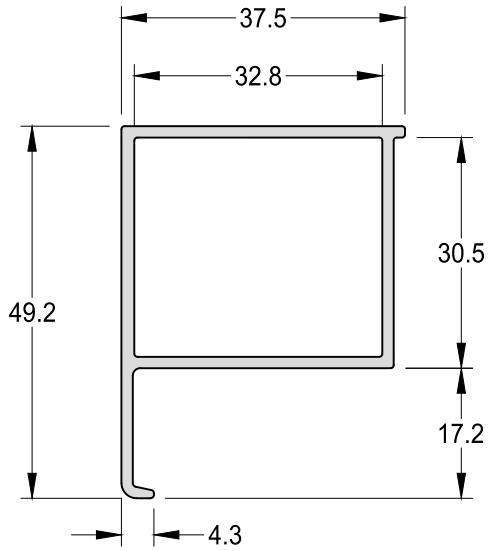
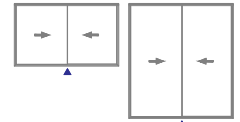
0,628 kg/m



Montante Central Interno
Com Reforço

PB-041

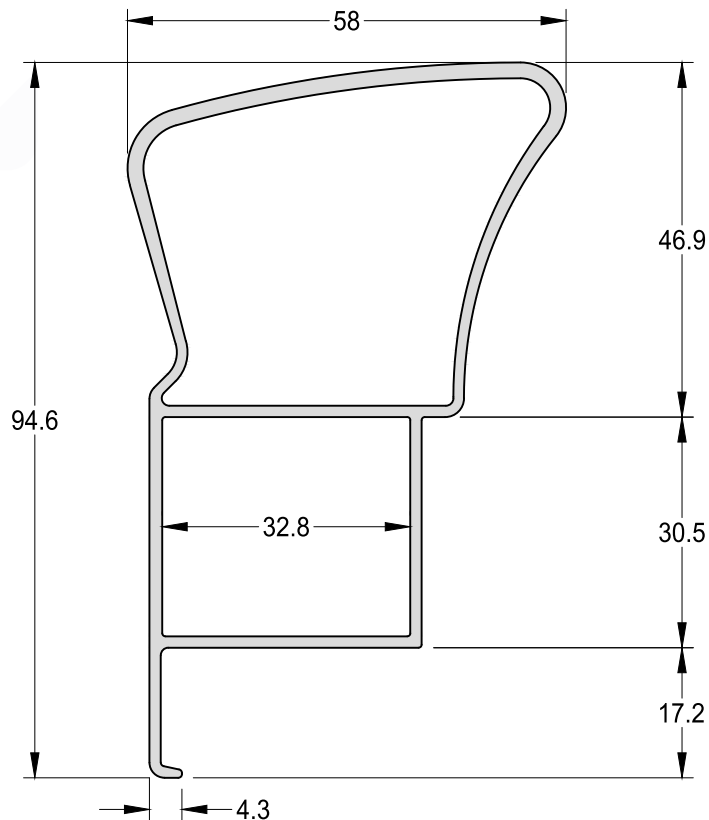
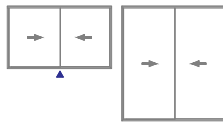
0,820 kg/m



Montante Central Interno
Com Reforço

PB-042

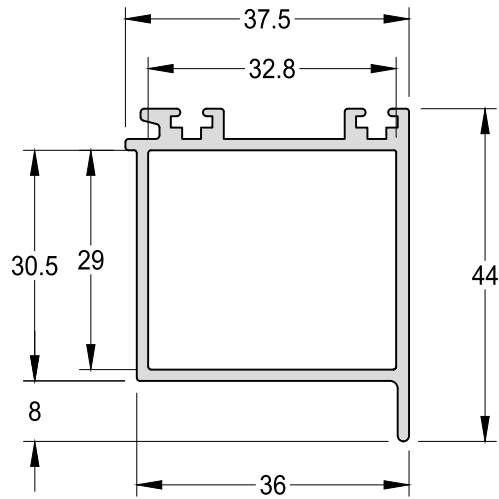
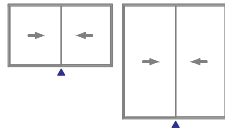
1,347 kg/m



Montante Central Externo

PB-050

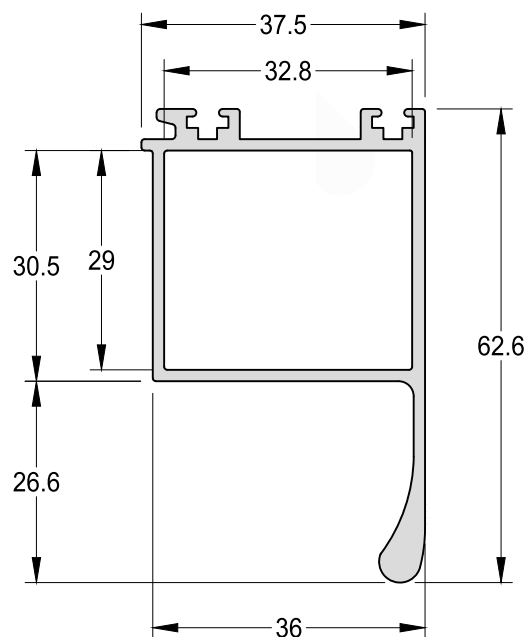
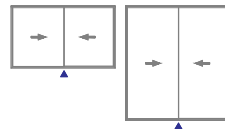
0,696 kg/m



**Montante Central Externo
Com Reforço**

PB-051

0,856 kg/m

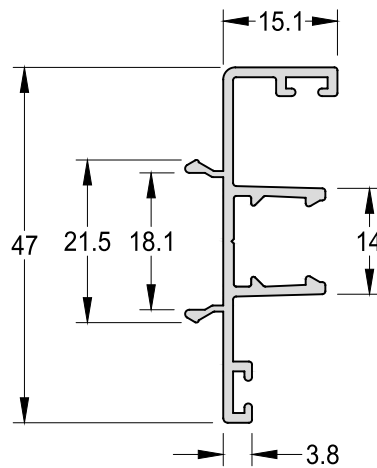
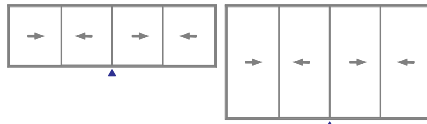


Mata Junta Central

PB-060

0,392 kg/m

Encaixe: LG-311/ PB-030/ PB-031

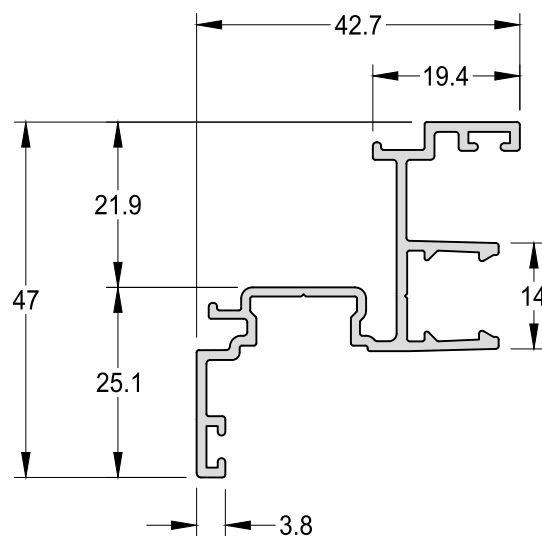
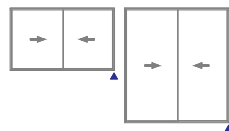


Mata Junta Fechamento Canto

PB-061

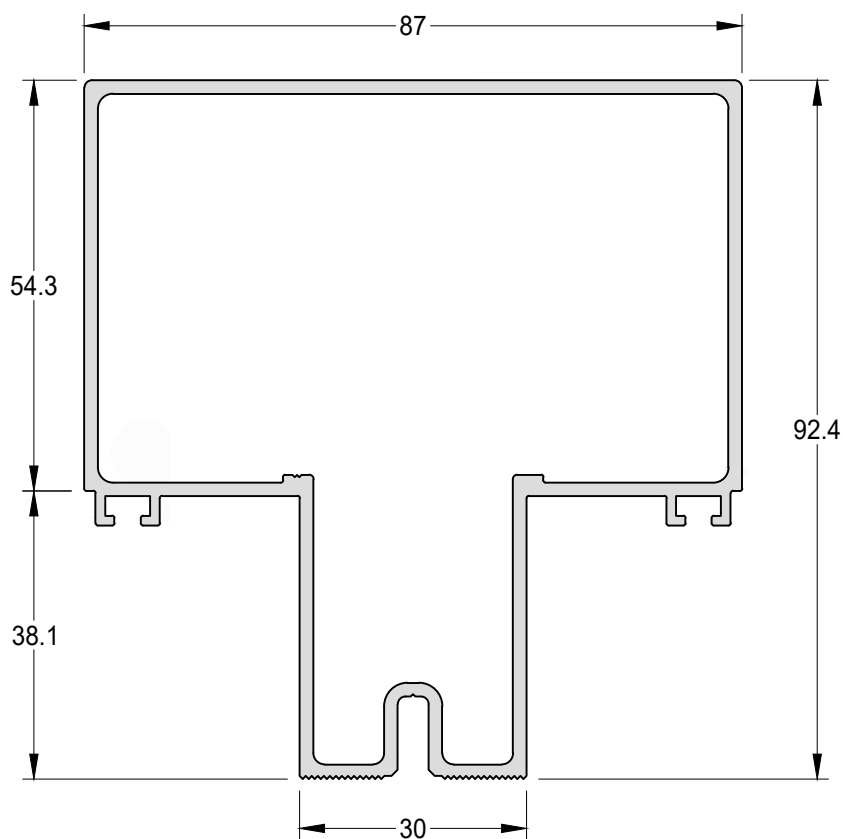
0,538 kg/m

Encaixe: LT-023/ LG-311/ PB-032



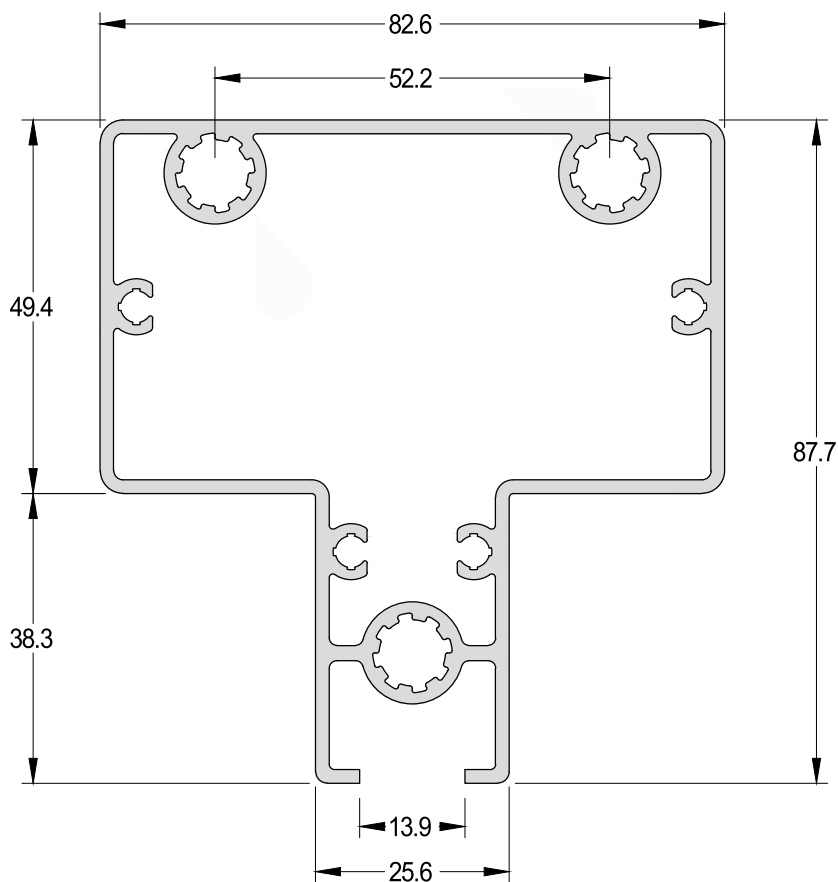
Coluna Central

AD-200	1,898 kg/m
Medida Padrão	6000mm/6500mm



Chumbador Para Coluna AD-200

PB-070	2,312 kg/m
Encaixe: AD-200	



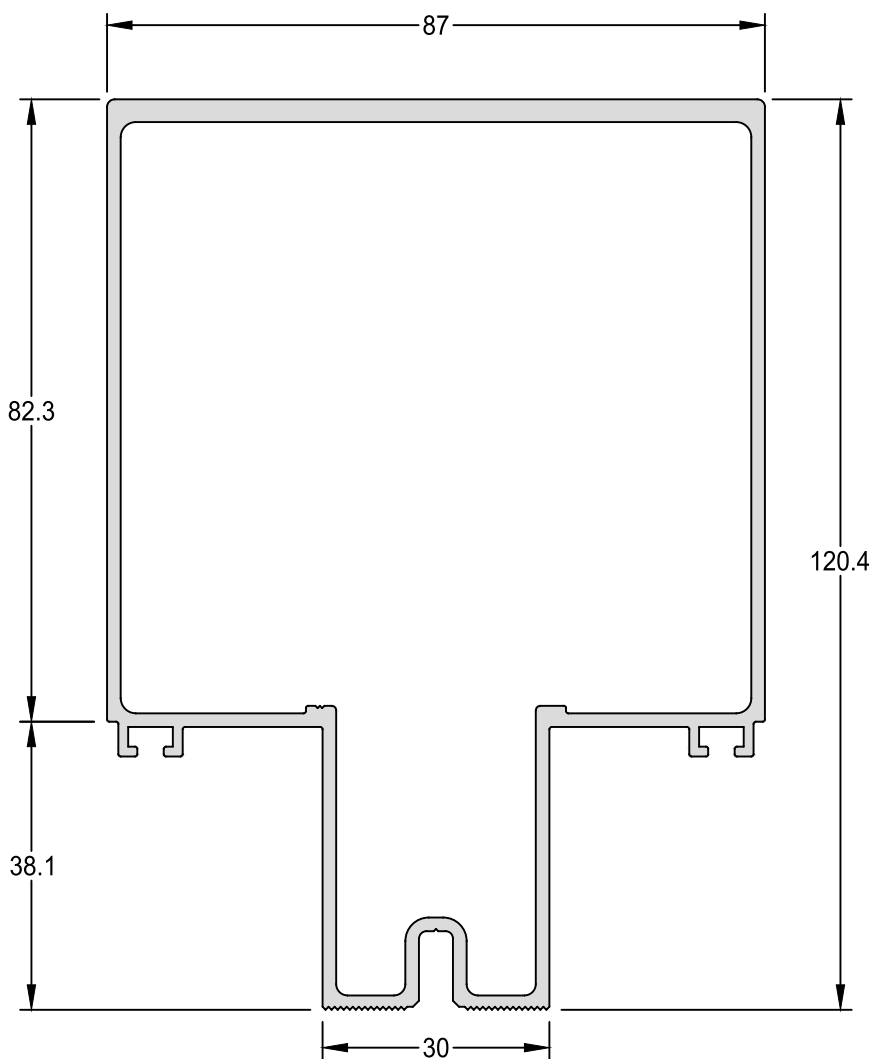
SISTEMA DE ESQUADRIAS PORTOBELLO

REV02

Coluna Central

AD-375	2,443 kg/m
Medida Padrão	6000mm/6500mm

SISTEMA DE ESQUADRIAS PORTOBELLO

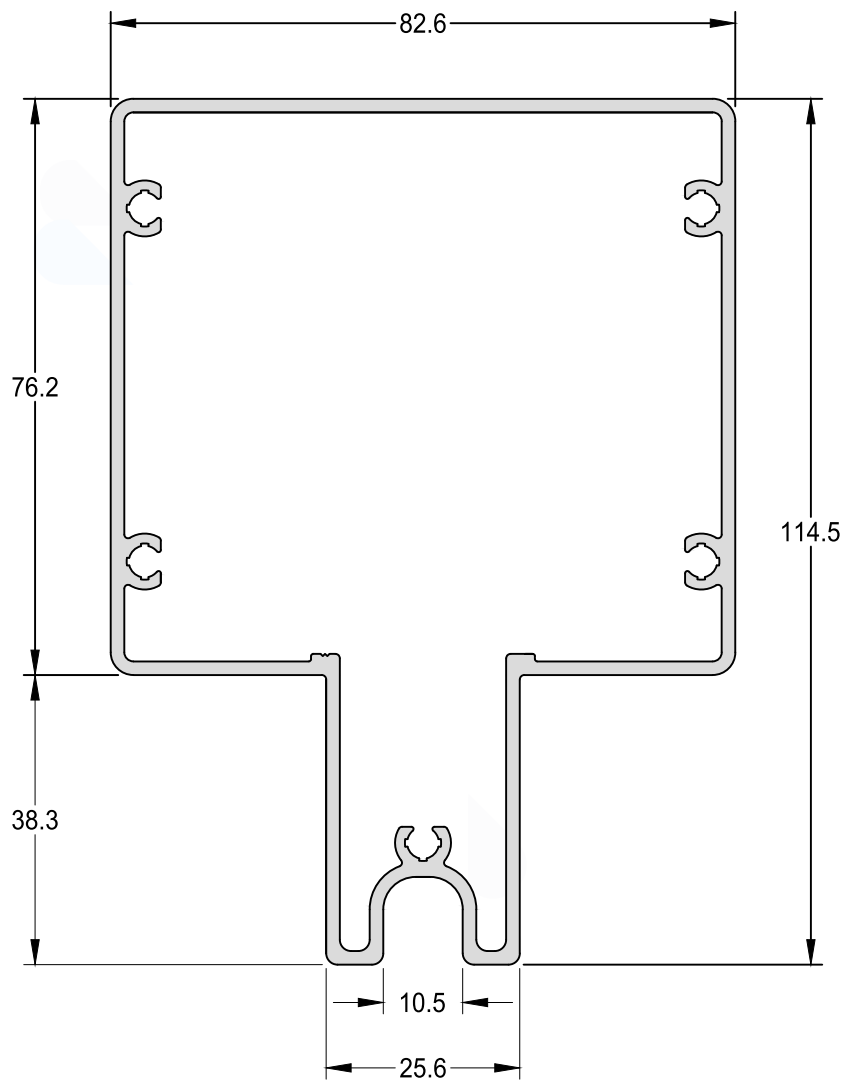


Luva da Coluna "AD-375"

AD-376

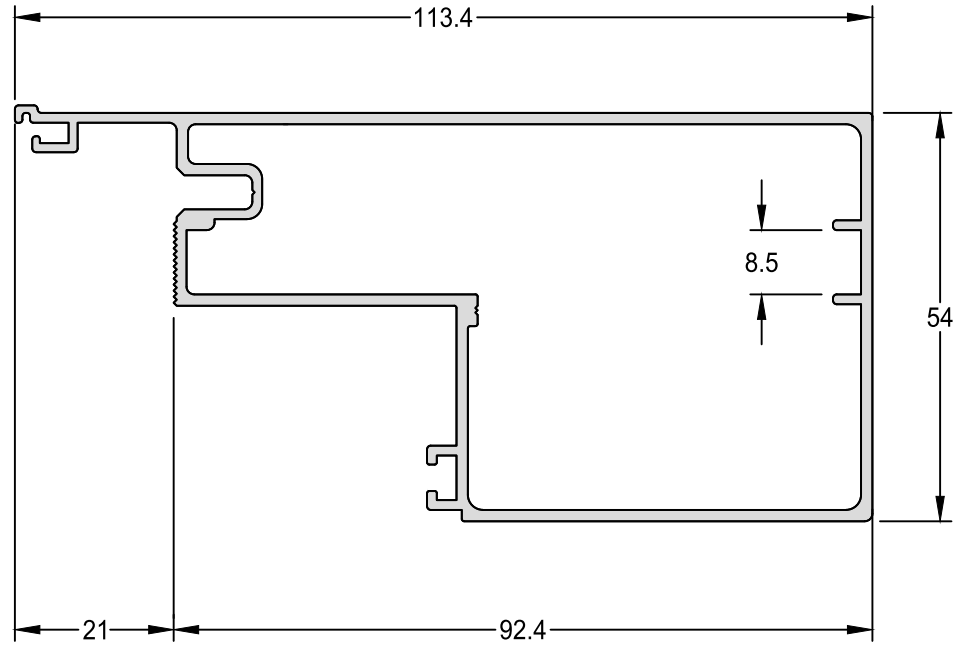
2,227 kg/m

Encaixe: AD-375



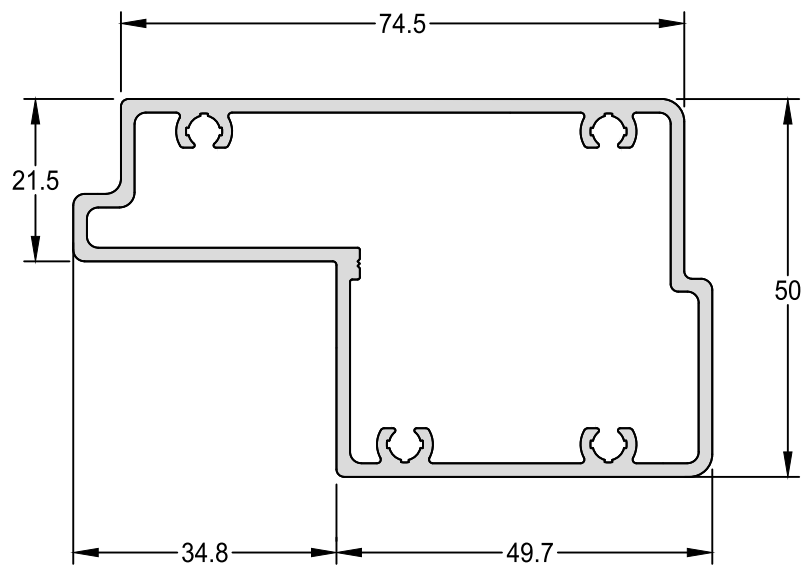
Marco Tubular

AD-515	1,439 kg/m
Medida Padrão	6000mm/6500mm



**Luva Marco Tubular
"AD-515"**

AD-525	1,468 kg/m
--------	------------



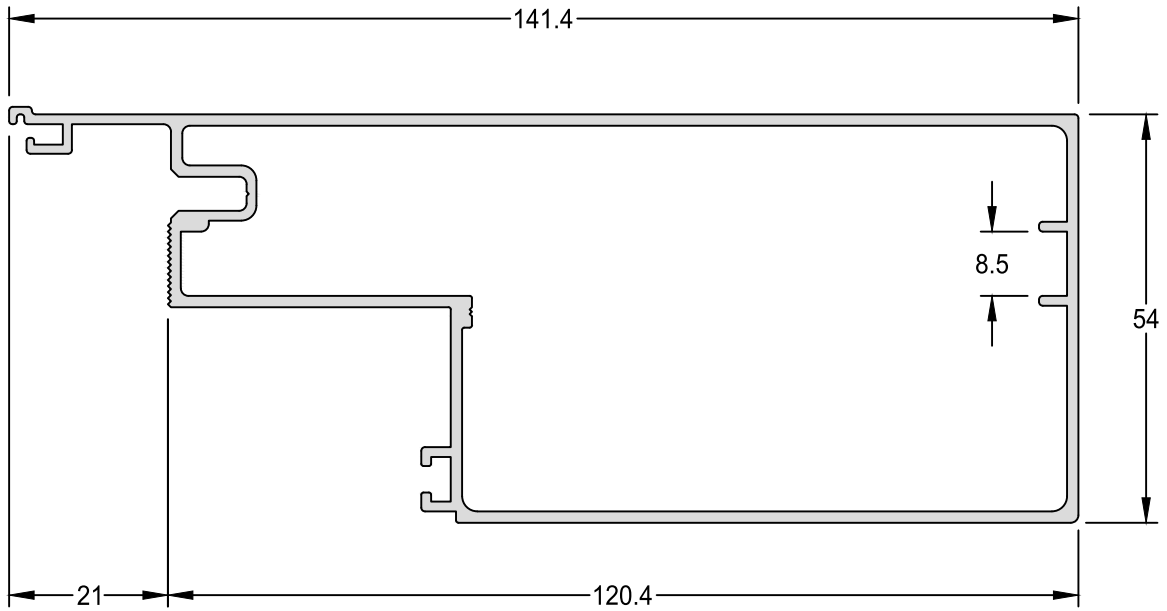
SISTEMA DE ESQUADRIAS PORTOBELLO

REV02

Marco Peitoril

AD-278

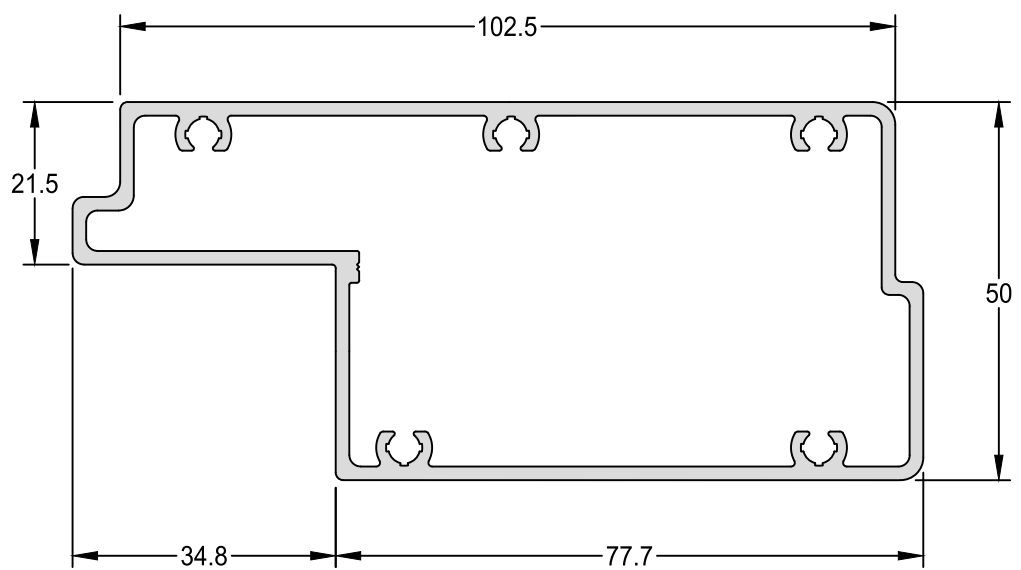
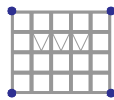
1,668 kg/m



Luva Marco Tubular
"AD-278"

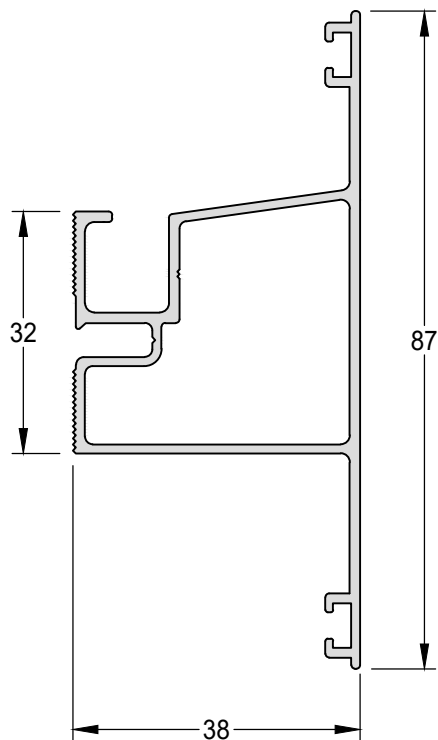
AD-279

1,787 kg/m



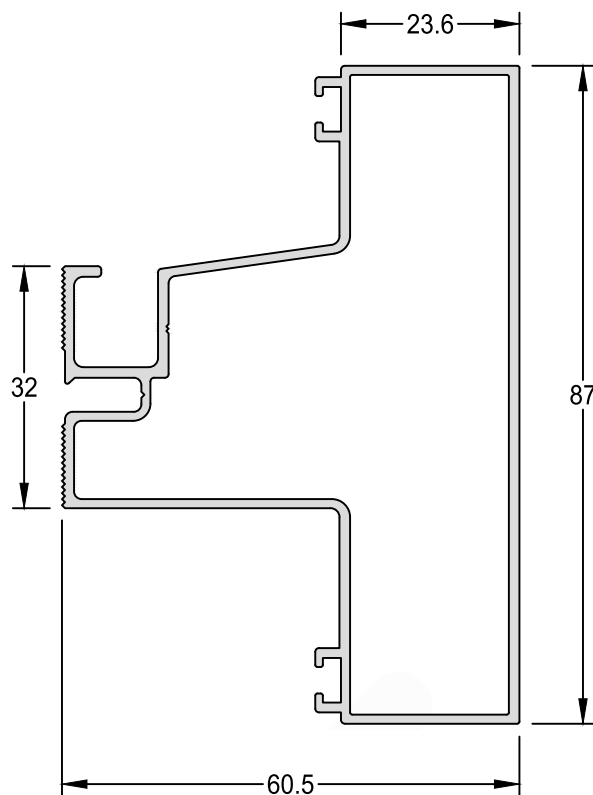
Travessa Intermediária

AD-203 0,831 kg/m



Travessa Intermediária

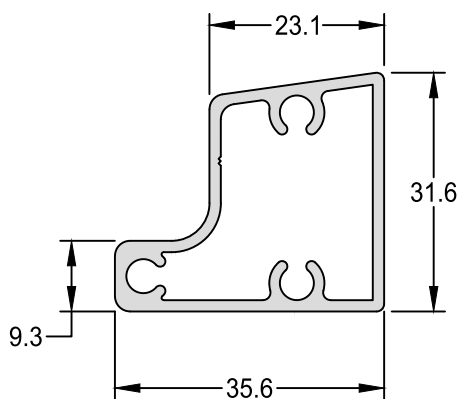
AD-277 1,167 kg/m



Fixador da Travessa "AD-203"

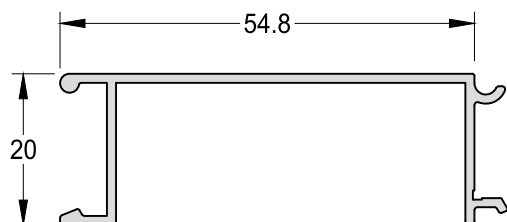
AD-220 0,624 kg/m

Medida Padrão 3000mm



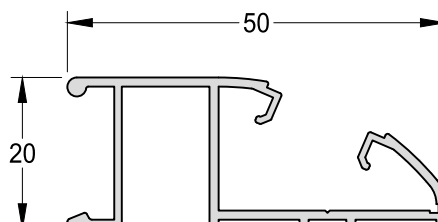
**Arremate Intermediário
Soleira/ Lumieira**

AD-214 0,372 kg/m



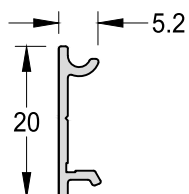
Arremate Soleira/ Lumieira

AD-215 0,410 kg/m



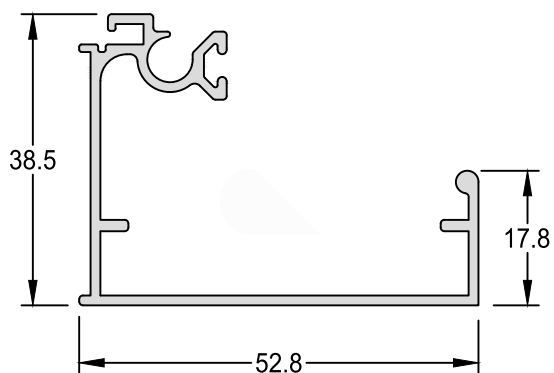
**Presilha do Arremate
Soleira/ Lumieira**

AD-213 0,093 kg/m



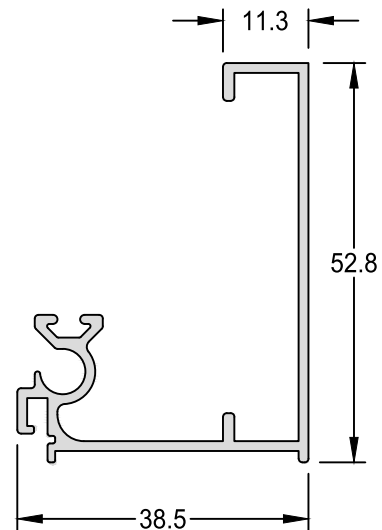
Montante Inferior e Superior da Folha Fixa

AD-204 0,562 kg/m



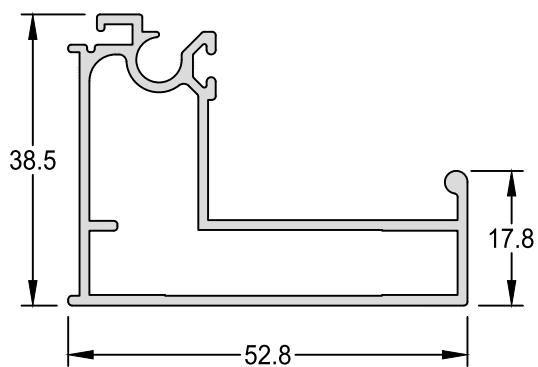
Montante Lateral da Folha Fixa

AD-205 0,529 kg/m



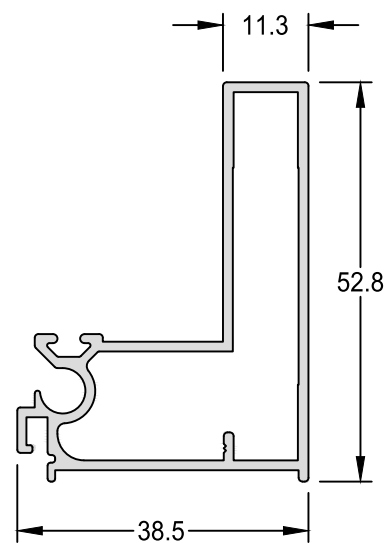
Montante Inferior e Superior da Folha Móvel

AD-206 0,730 kg/m



Montante Lateral da Folha Móvel

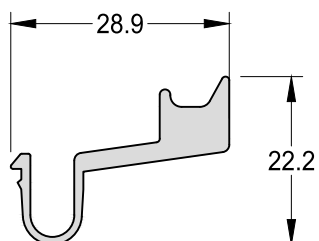
AD-207 0,696 kg/m



Presilha Calço da Folha Fixa

AD-216

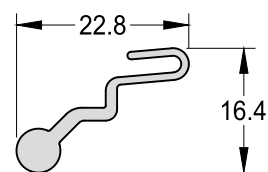
0,346 kg/m



Presilha de Fixação Transversal

AD-217

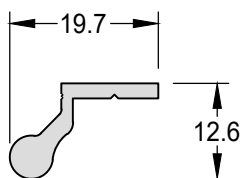
0,181 kg/m



Presilha do Módulo

AD-218

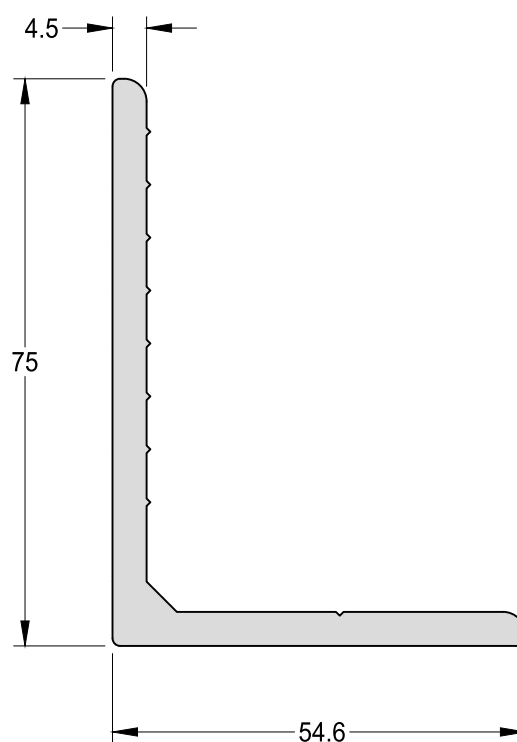
0,169 kg/m



Perfil para Ancoragem

AD-219

1,540 kg/m





ITAPEMA

SISTEMA DE FACHADAS

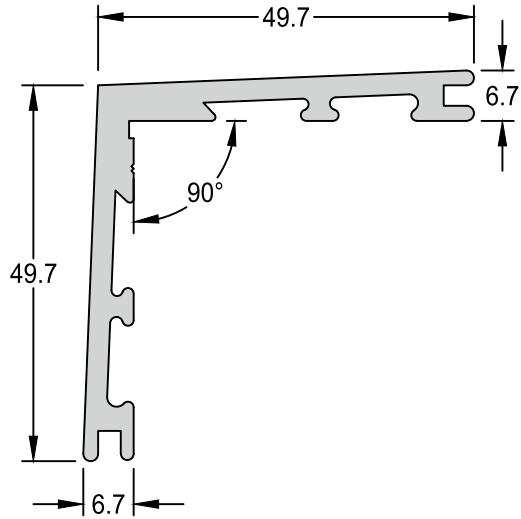
Novembro/2025

ÍNDICE DE PERFIS

Código	Descrição	Página	Código	Descrição	Página
AD-200	Coluna Central	27	FC-001	Coluna	48
AD-201	Marco Telescópia	38	FC-002	Fixador Frontal	48
AD-202	Perfil p/ Telescópia "AD-201"	38	FC-003	Tampa Frontal	48
AD-203	Travessa Intermediária	42	FC-004	Fixador	48
AD-204	Montante Inferior e Superior da Folha Fixa	44	FC-017	Coluna	49
AD-205	Montante Lateral da Folha Fixa	44	FC-543	Fixador	49
AD-206	Montante Superior da Folha Móvel	44	FC-545	Capa do Fixador	49
AD-207	Montante Lateral e Inferior da Folha Móvel	44	IT-100	Arremate Vertical e Horizontal	22
AD-208	Coluna Central	25	IT-101	Arremate Vertical e Horizontal	22
AD-209	Marco Para Coluna	37	IT-102	Arremate Vertical e Horizontal	23
AD-210	Coluna Central	23	LT-023	Arremate Vidro 10mm	43
AD-211	Marco para Coluna	36			
AD-212	Luva da Coluna "AD-200"	27			
AD-213	Presilha do Arremate Soleira/Lumieira	43			
AD-214	Arremate Intermediário Soleira/Lumieira	43			
AD-215	Arremate Soleira/Lumieira	43			
AD-216	Presilha Calço da Folha Fixa	46			
AD-217	Presilha de Fixação Transversal	46			
AD-218	Presilha do Módulo	46			
AD-219	Perfil para Ancoragem	47			
AD-220	Fixador da Travessa "AD-203"	42			
AD-225	Montante Folha Móvel Vidro Insulado	45			
AD-231	Coluna Central com Ângulo de 171°	32			
AD-236	Coluna 90°	34			
AD-264	Luva Marco Tubular "AD-209"	37			
AD-267	Luva da Coluna "AD-236"	35			
AD-268	Luva da Coluna "AD-236"	35			
AD-270	Perfil para Ancoragem 90°	47			
AD-273	Arremate Externo Coluna 90°	35			
AD-277	Travessa Intermediária	42			
AD-278	Marco Tubular	40			
AD-279	Luva Marco Tubular "AD-278"	40			
AD-344	Coluna 90°	33			
AD-354	Coluna Central	24			
AD-355	Marco para Coluna	36			
AD-356	Luva da Coluna "AD-354"	24			
AD-361	Coluna 90°	33			
AD-375	Coluna Central	28			
AD-376	Luva da Coluna "AD-375"	29			
AD-390	Coluna Central	30			
AD-391	Luva da Coluna "AD-390"	31			
AD-392	Luva Marco "AD-591"	41			
AD-400	Coluna Central	26			
AD-401	Luva da Coluna "AD-400"	26			
AD-515	Marco Tubular	39			
AD-525	Luva Marco Tubular "AD-515"	39			
AD-591	Marco Coluna 180mm	41			
ADI-016	Chumbador para Contramarco	20			
ADI-017	Arremate Vertical e Horizontal	22			
ADI-347	Arremate Vertical e Horizontal	22			
ADI-349	Arremate Vertical e Horizontal	23			
CL-006	Cantoneira de Ligação 45°	20			
CL-011	Cunha de Ligação 45°	20			
CM-060A	Contramarco	21			
CM-174	Contramarco	21			
CM-200A	Contramarco	21			

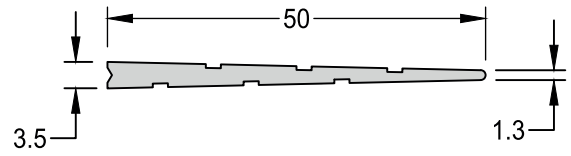
Cantoneira de Ligação 45°

CL-006	1,028 kg/m
Medida Padrão	3000mm



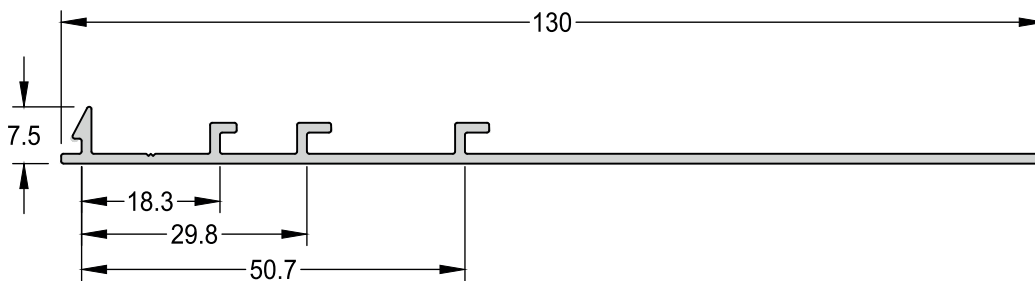
Cunha de Ligação 45°

CL-011	0,305 kg/m
Medida Padrão	3000mm



Chumbador para Contramarco

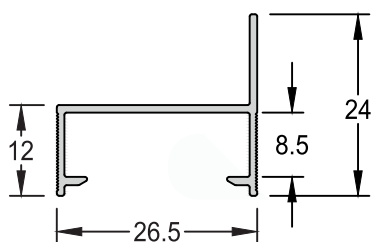
ADI-016	0,556 kg/m
---------	------------



Contramarco

CM-200A

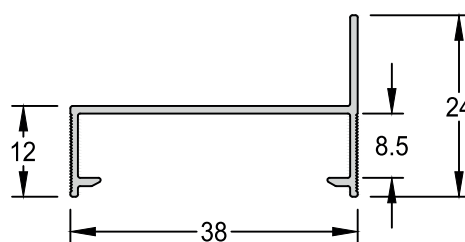
0,174 kg/m



Contramarco

CM-060A

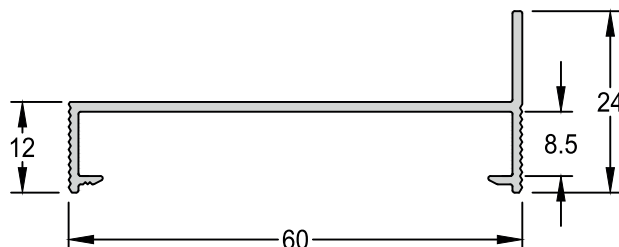
0,205 kg/m



Contramarco

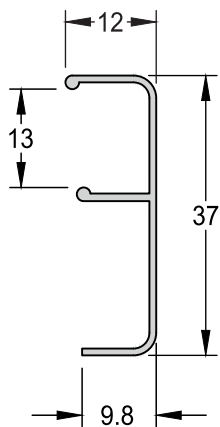
CM-174

0,336 kg/m



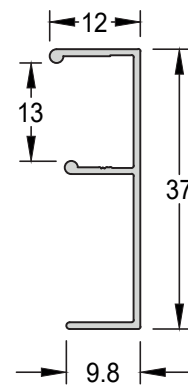
Arremate Vertical e Horizontal

ADI-017 0,165 kg/m



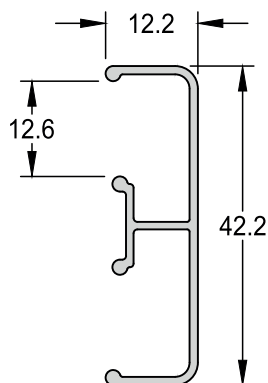
Arremate Vertical e Horizontal

ADI-347 0,165 kg/m



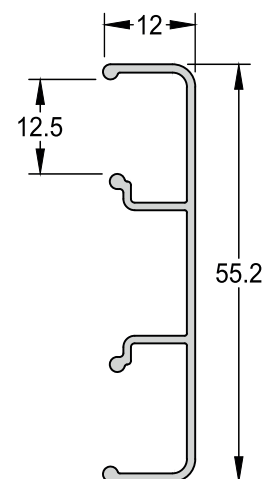
Arremate Vertical e Horizontal

IT-100 0,307 kg/m

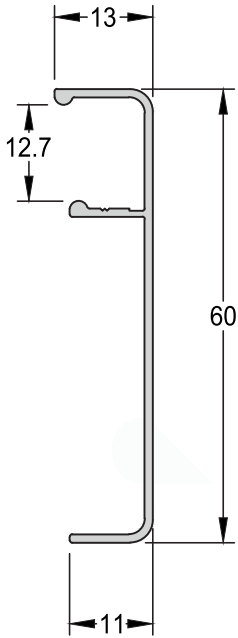


Arremate Vertical e Horizontal

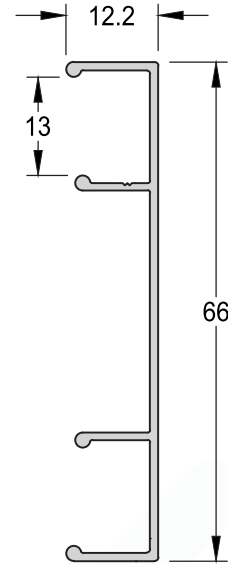
IT-101 0,259 kg/m



Arremate Vertical e Horizontal
ADI-349 0,276 kg/m

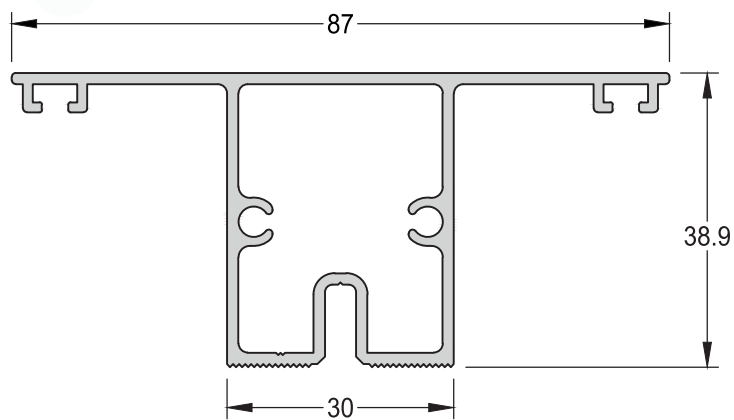


Arremate Vertical e Horizontal
IT-102 0,330 kg/m



Coluna Central

AD-210 0,998 kg/m



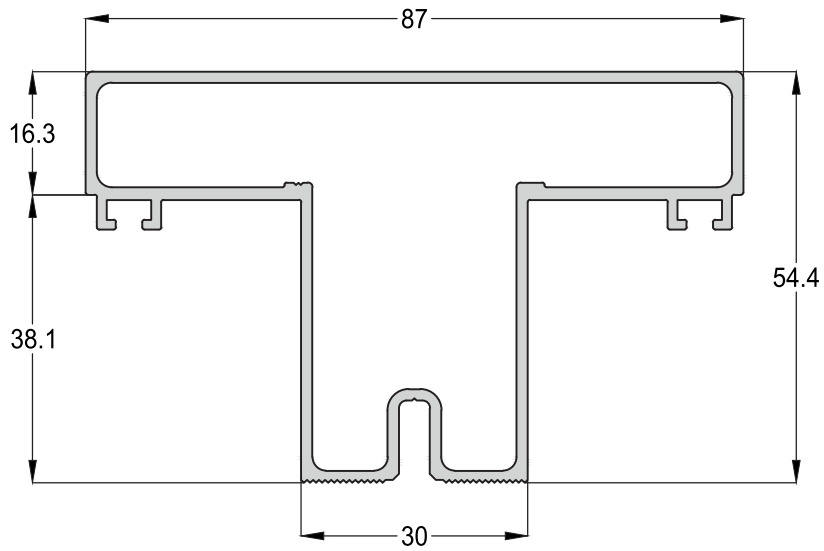
SISTEMA DE FACHADAS ITAPEMA

REV05

Coluna Central

AD-354

1,317 kg/m

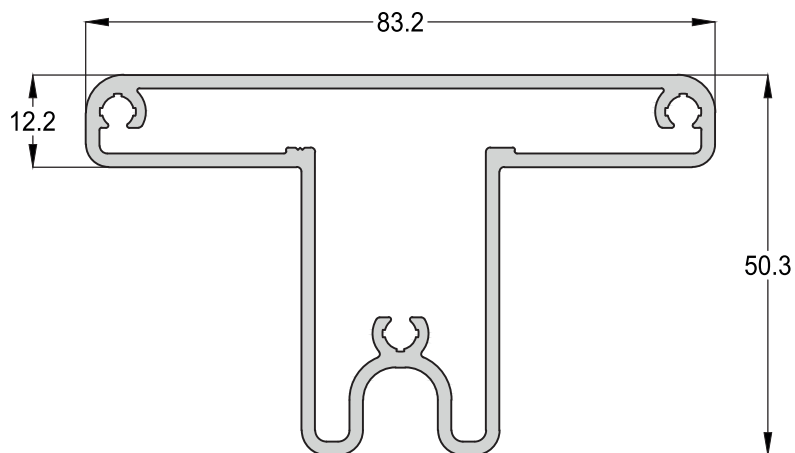
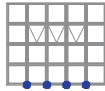


Luva da Coluna "AD-354"

AD-356

1,445 kg/m

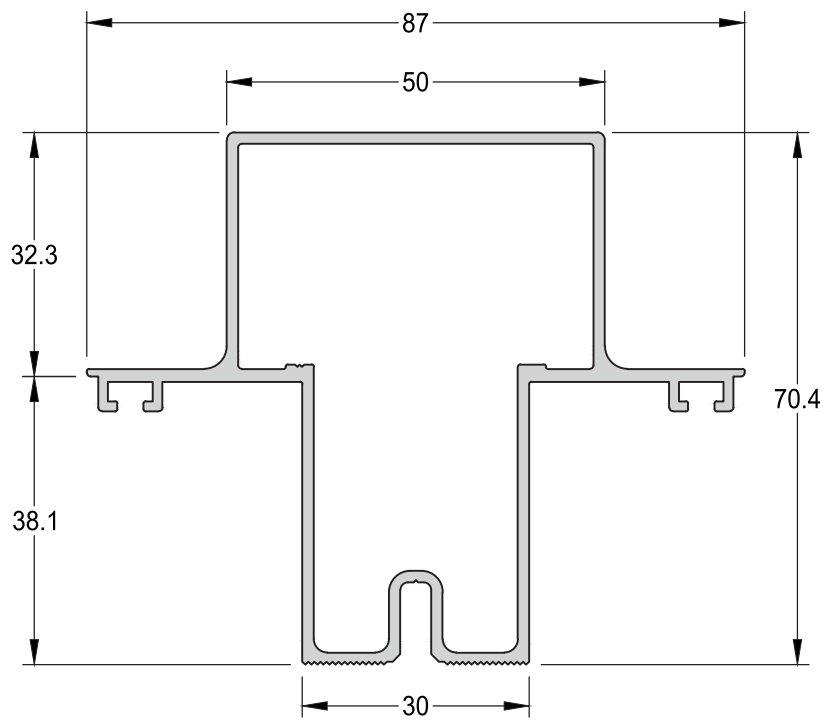
Encaixe: AD-354



Coluna Central

AD-208

1,297 kg/m



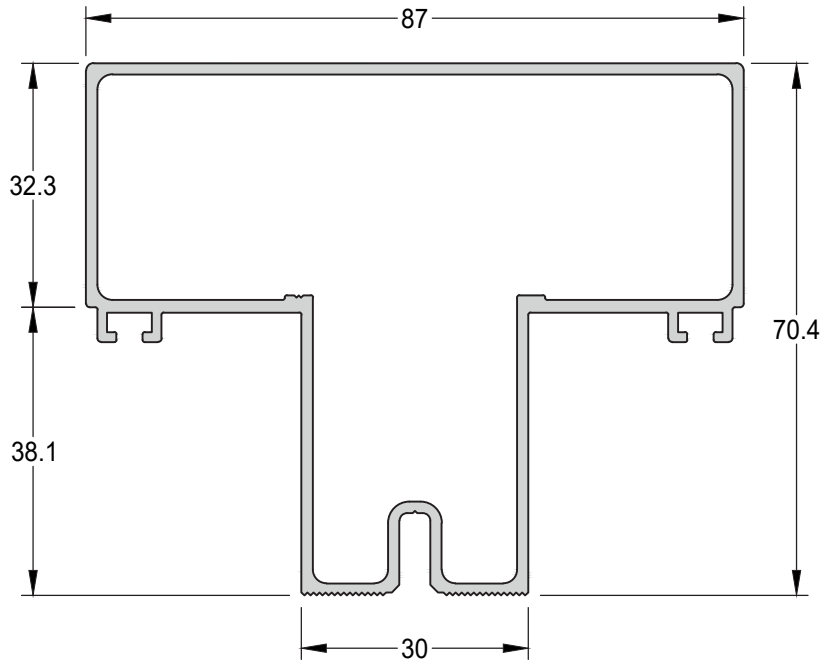
SISTEMA DE FACHADAS ITAPEMA

REV05

Coluna Central

AD-400

1,446 kg/m

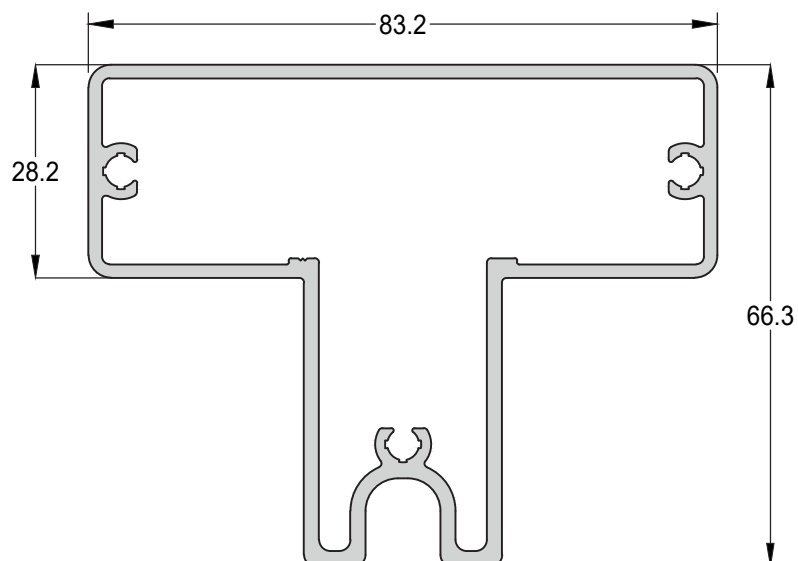
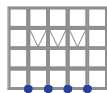


Luva da Coluna "AD-400"

AD-401

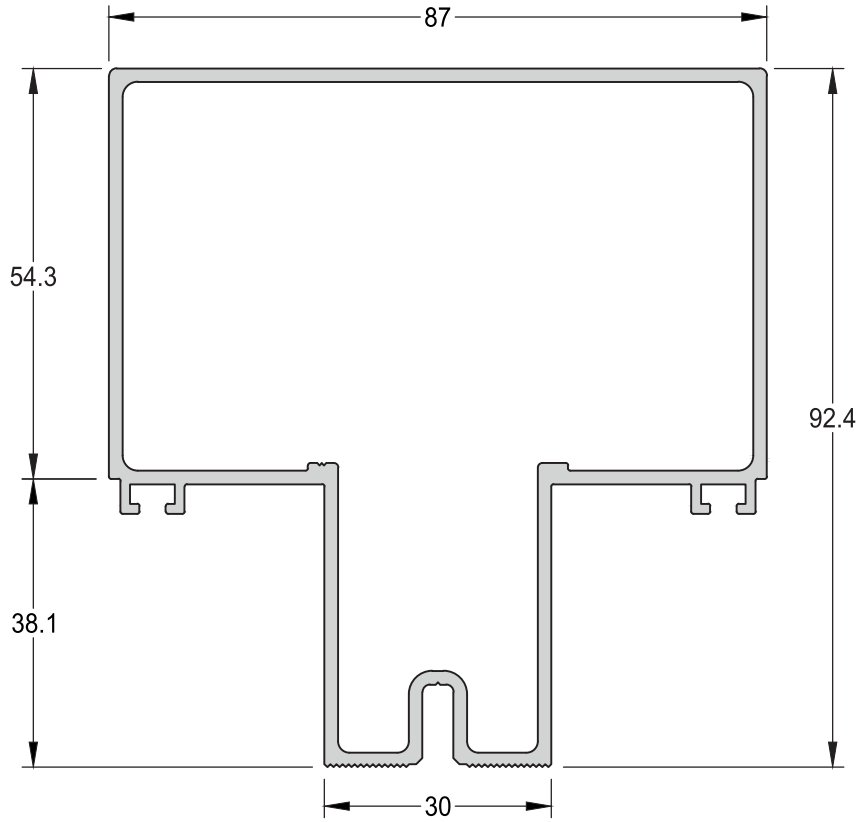
1,715 kg/m

Encaixe: AD-400



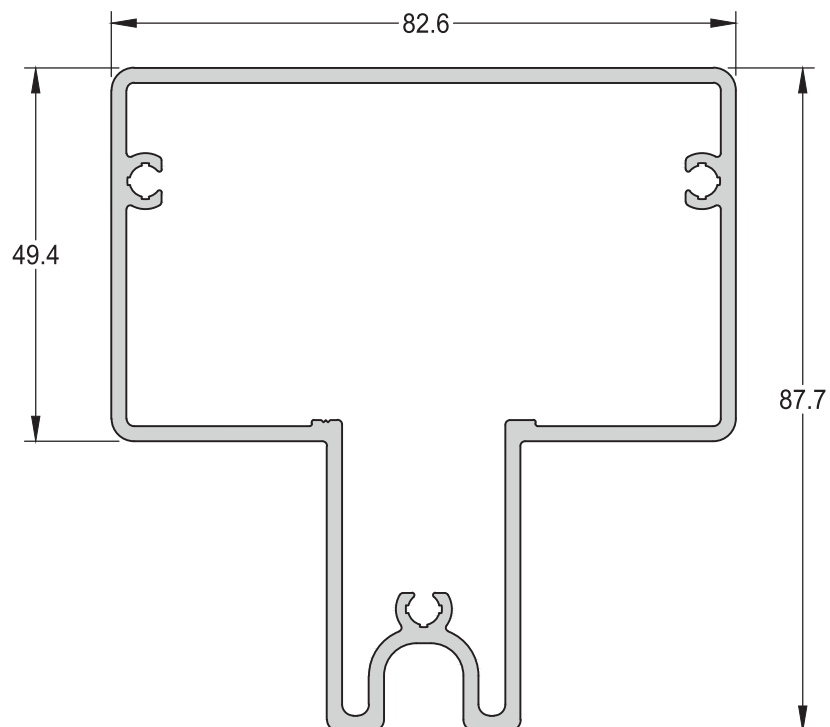
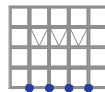
Coluna Central

AD-200	1,898 kg/m
Medida Padrão	6000mm/6500mm



Luva da Coluna "AD-200"

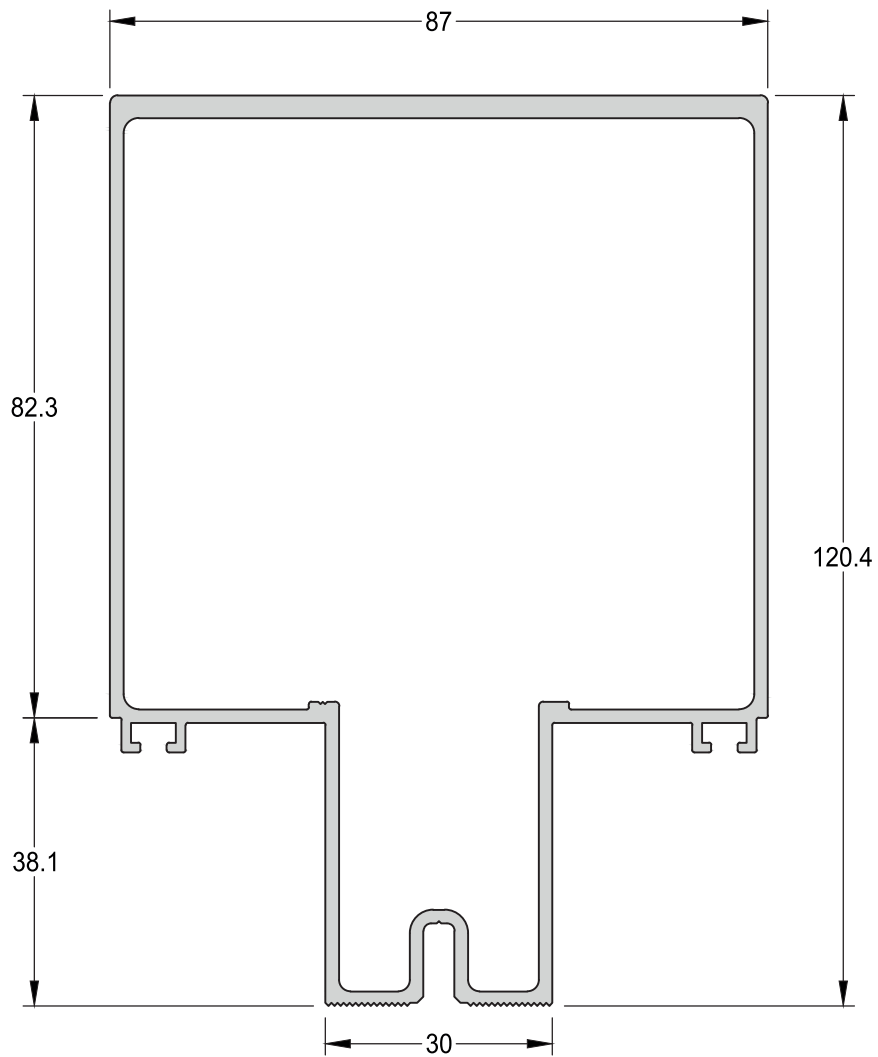
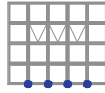
AD-212	2,040 kg/m
Encaixe: AD-200	



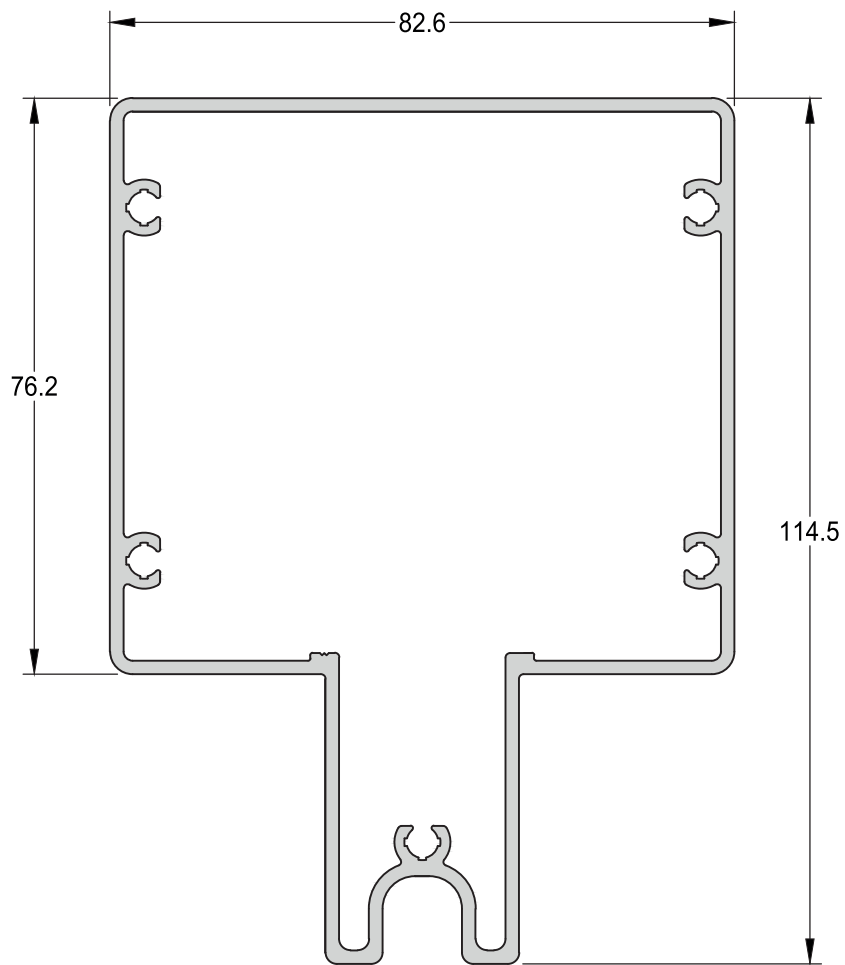
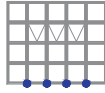
SISTEMA DE FACHADAS ITAPEMA

REV05

Coluna Central	
AD-375	2,443 kg/m
Medida Padrão	6000mm/6500mm



Luva da Coluna "AD-375"
AD-376 2,227 kg/m
Encaixe: AD-375

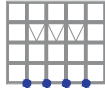


SISTEMA DE FACHADAS ITAPEMA
REV05

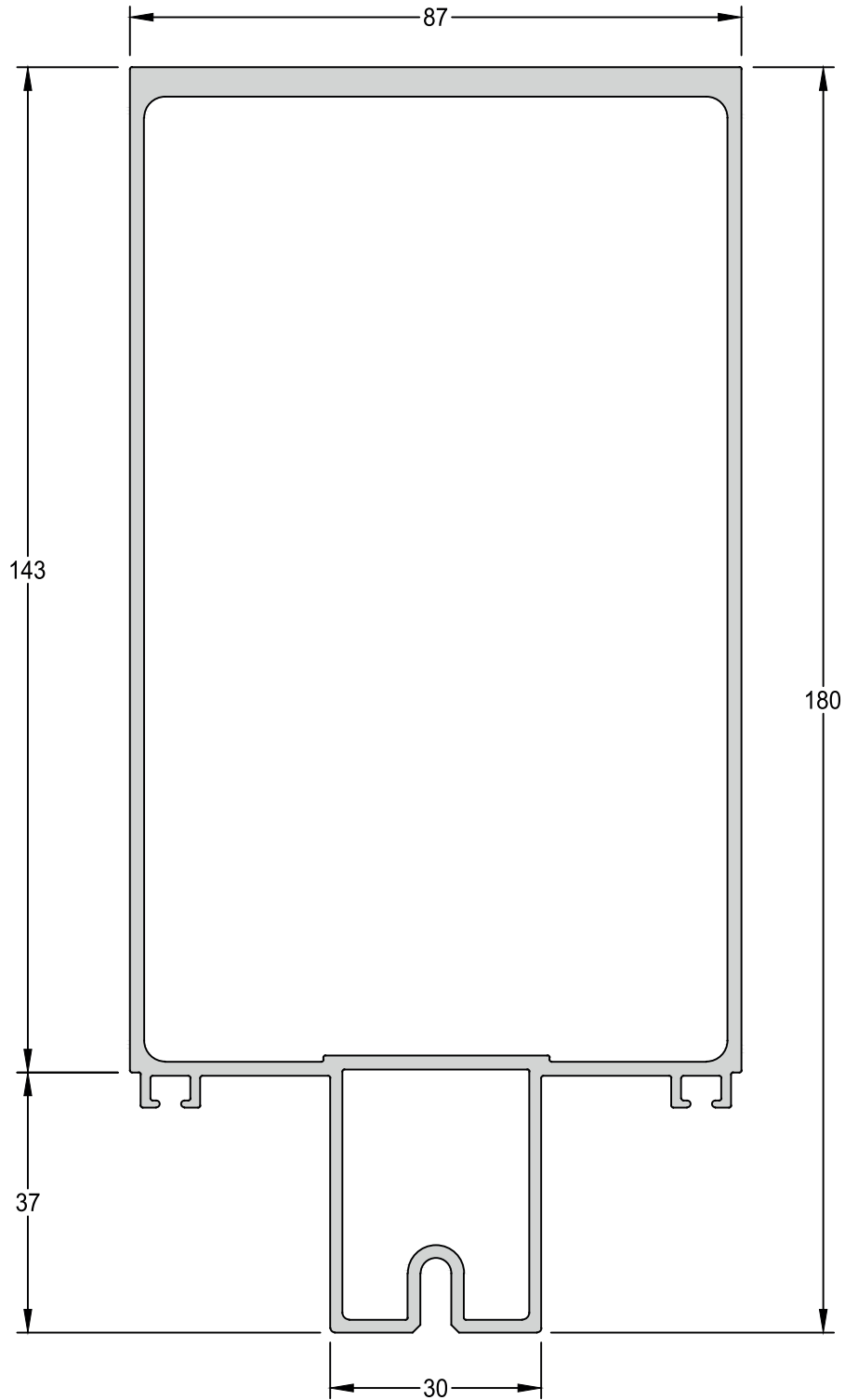
Coluna Central

AD-390

3,643 kg/m



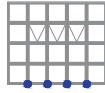
CONSULTAR COMERCIAL



Luva da Coluna "AD-390"

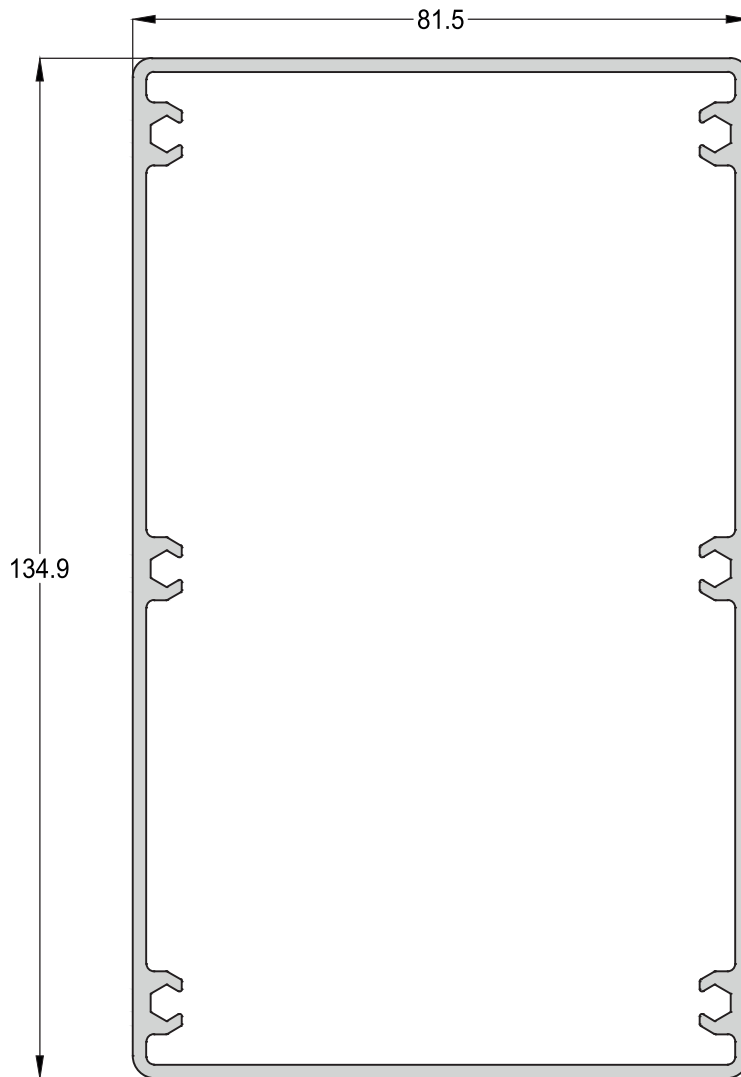
AD-391

2,615 kg/m



Encaixe: AD-391

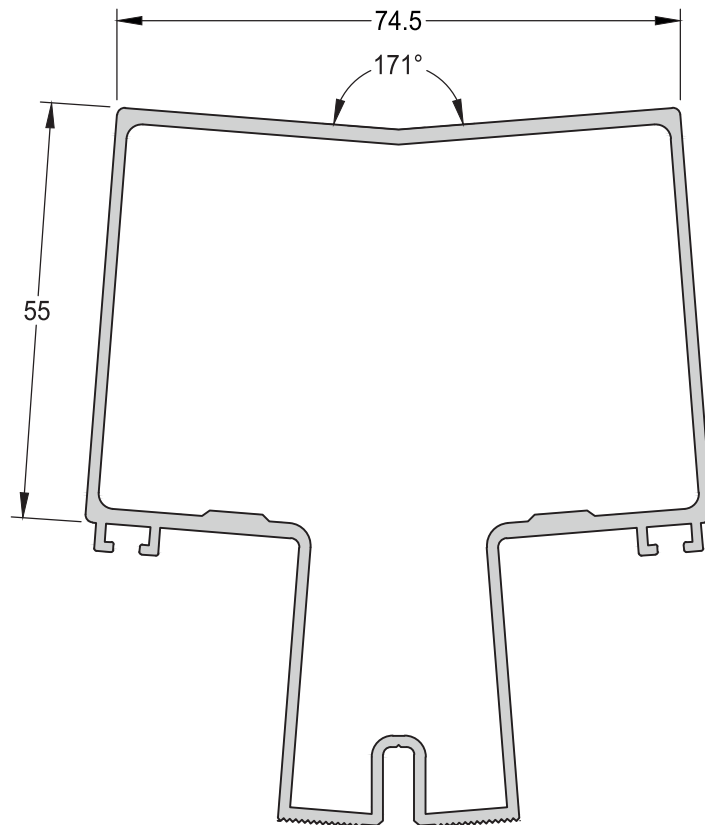
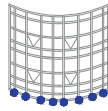
[CONSULTAR COMERCIAL](#)



SISTEMA DE FACHADAS ITAPEMA
REV05

Coluna Central com
Ângulo de 171°

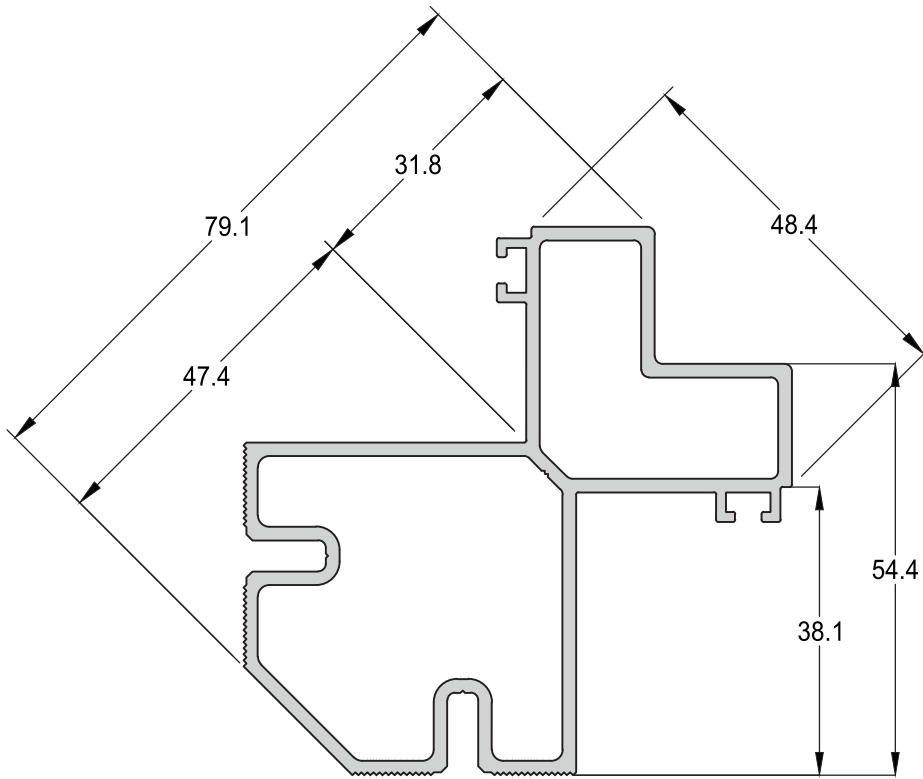
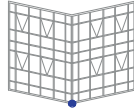
AD-231	1,751 kg/m
Medida Padrão	6000mm/6500mm



Coluna 90°

AD-361

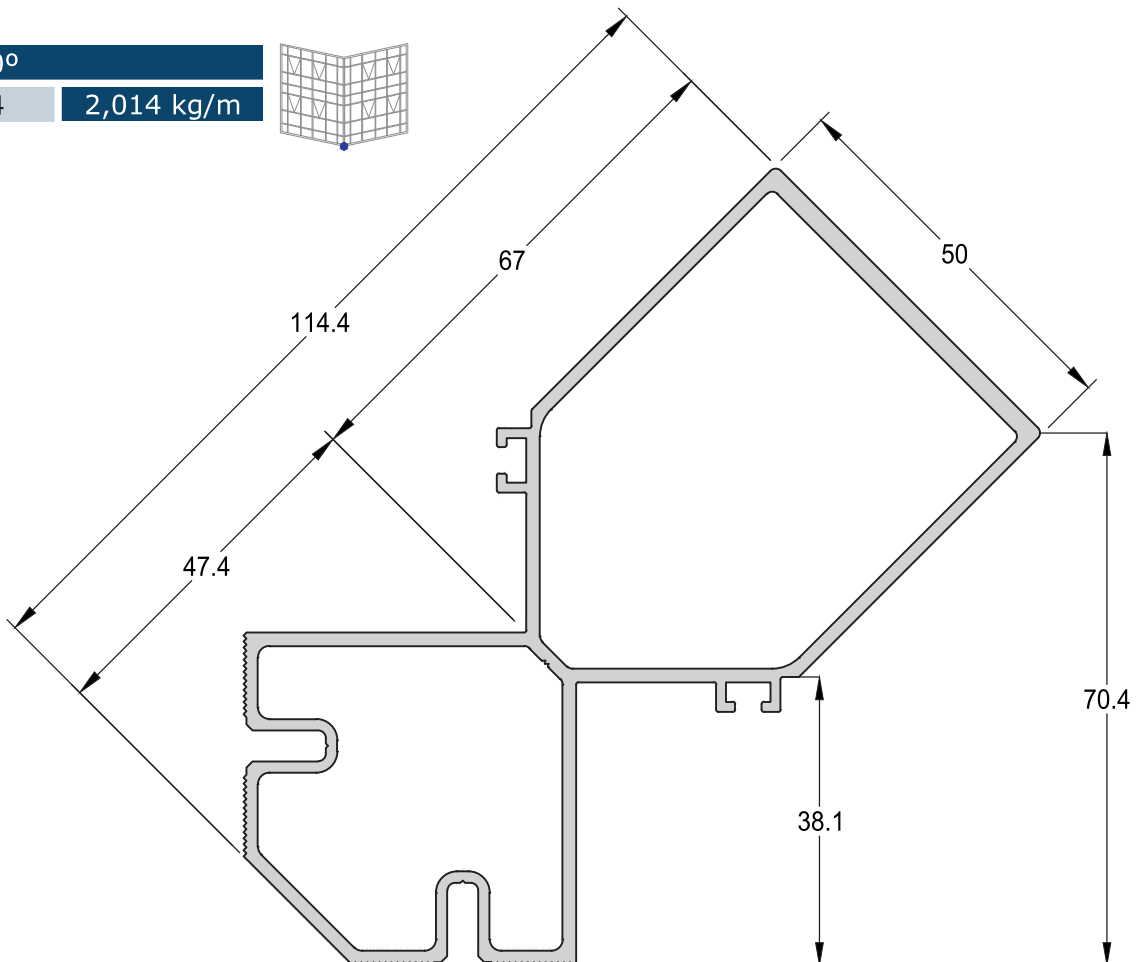
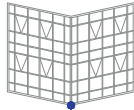
1,608 kg/m



Coluna 90°

AD-344

2,014 kg/m



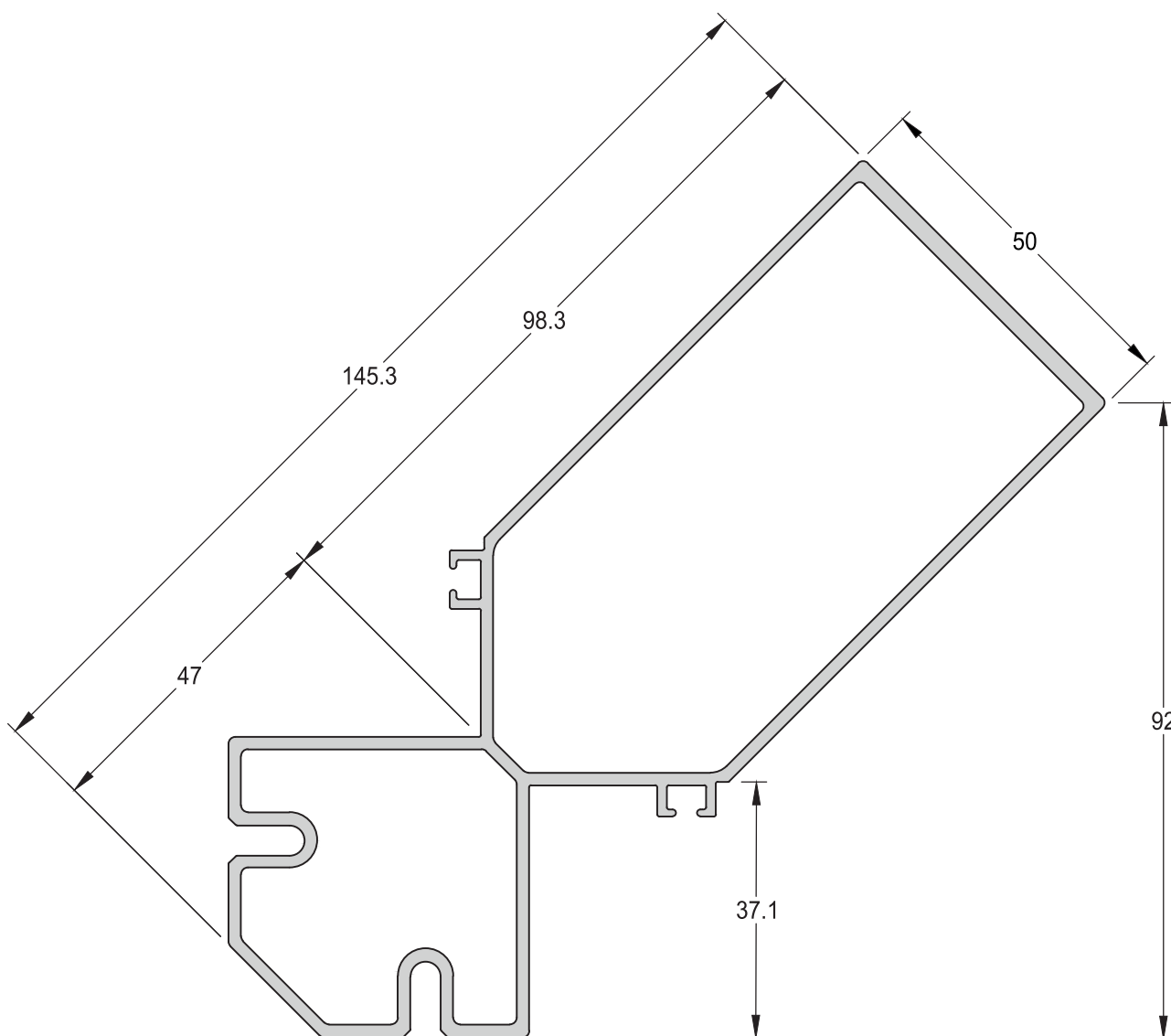
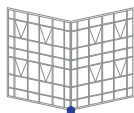
SISTEMA DE FACHADAS ITAPEMA

REV05

Coluna 90°

AD-236

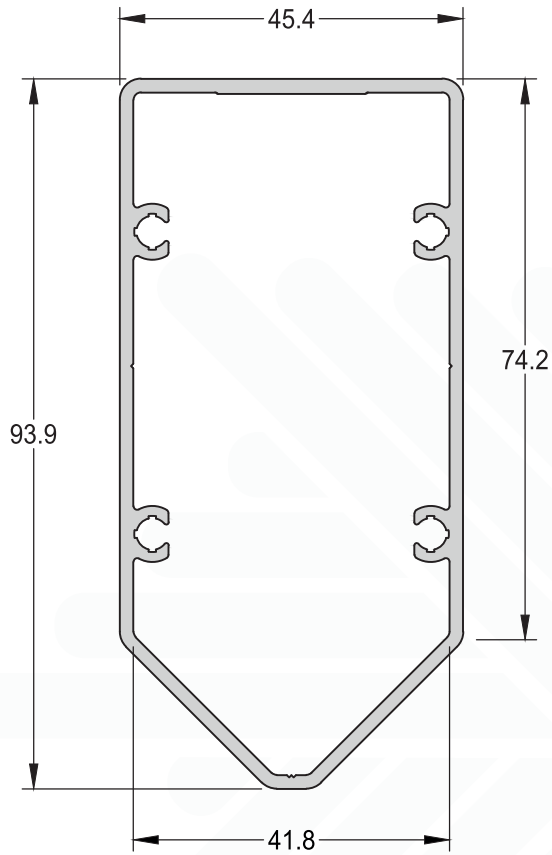
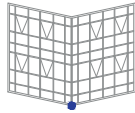
2,364 kg/m



Luva da Coluna "AD-236"

AD-267

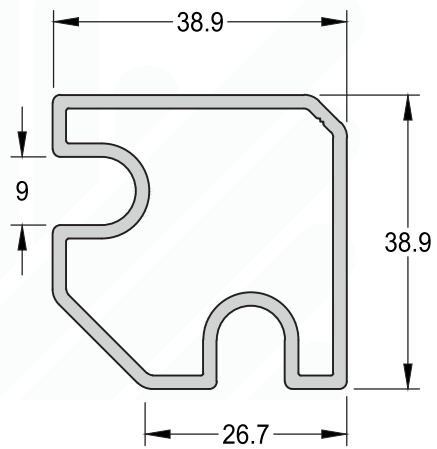
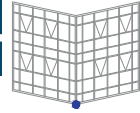
1,399 kg/m



Luva da Coluna "AD-236"

AD-268

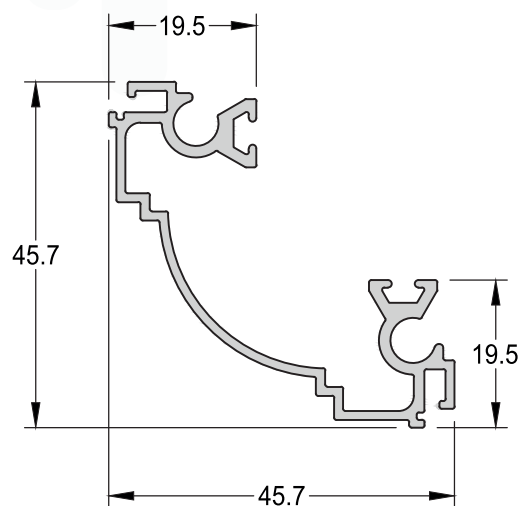
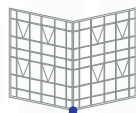
0,844 kg/m



Arremate Externo Coluna 90°

AD-273

0,577 kg/m



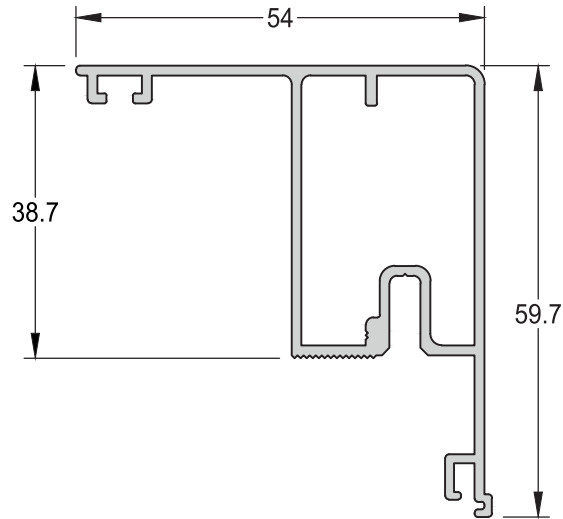
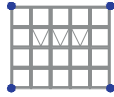
SISTEMA DE FACHADAS ITAPEMA

REV05

Marco para Coluna

AD-211

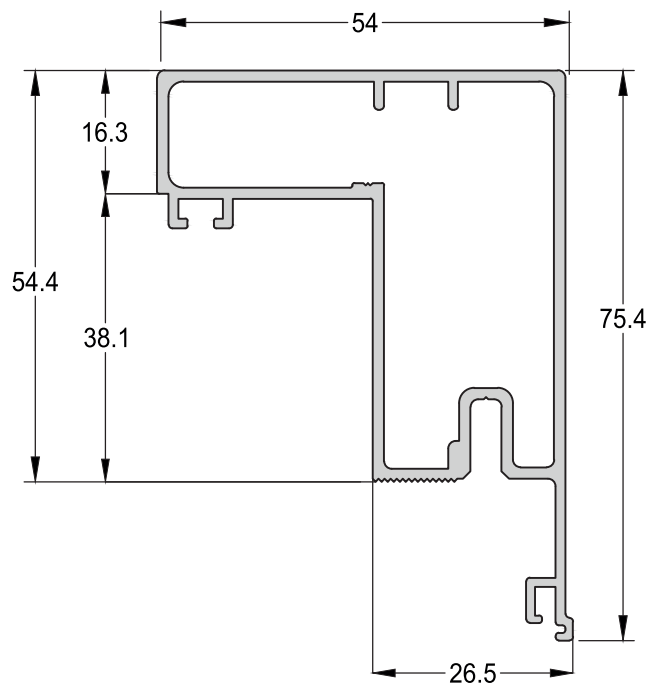
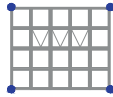
0,783 kg/m



Marco para Coluna

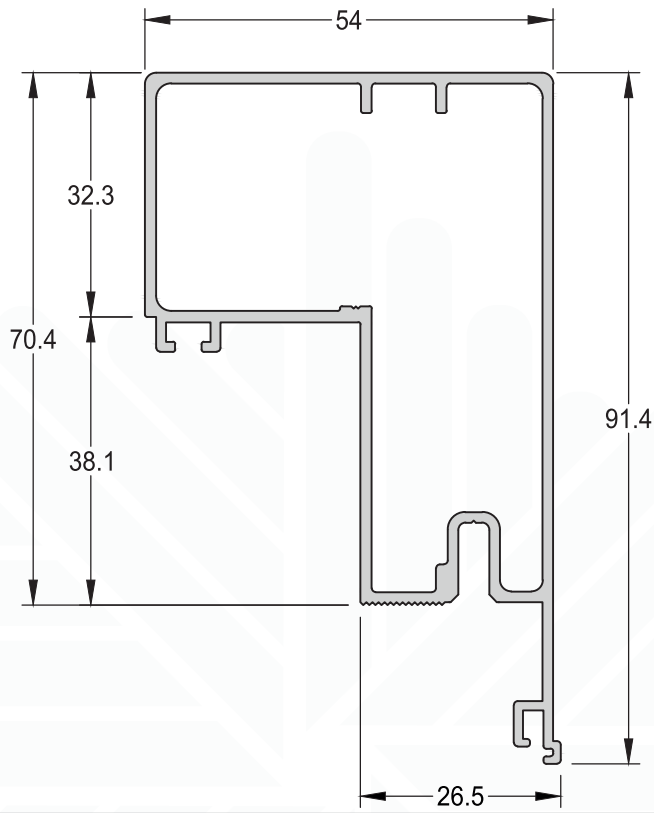
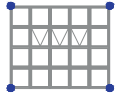
AD-355

1,130 kg/m



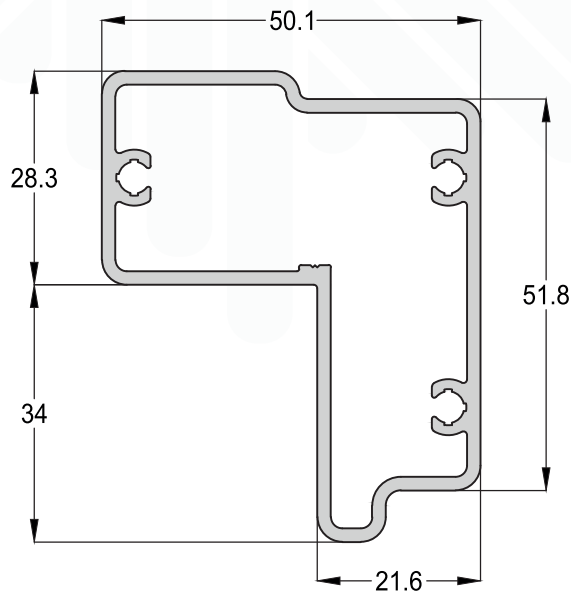
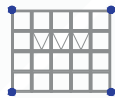
Marco Para Coluna

AD-209	1,226 kg/m
Medida Padrão	6000mm/6500mm



Luva Marco Tubular "AD-209"

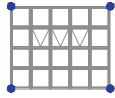
AD-264	1,165 kg/m
--------	------------



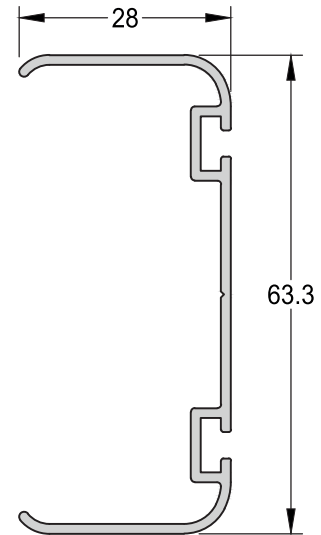
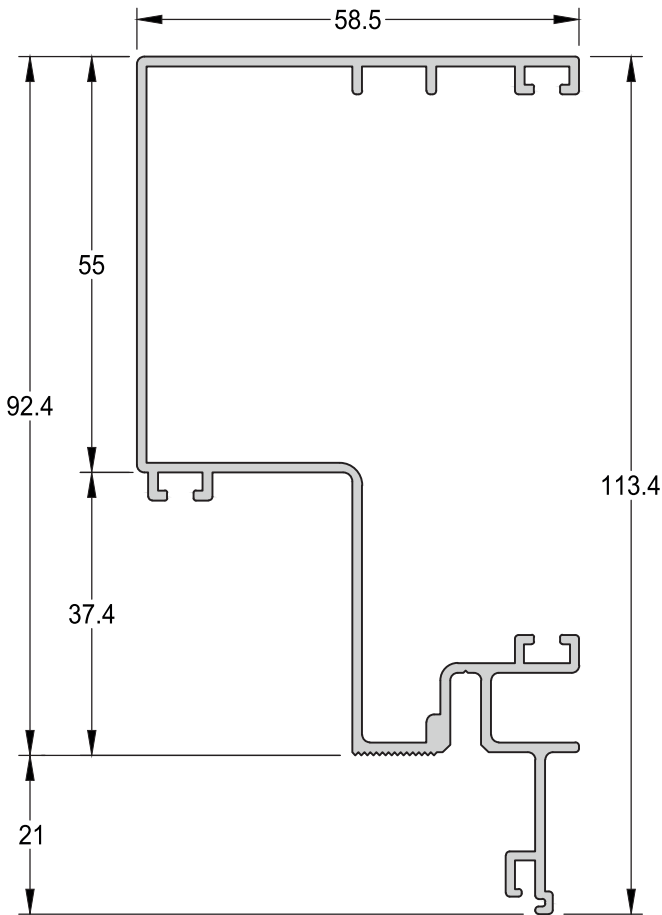
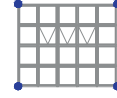
SISTEMA DE FACHADAS ITAPEMA

REV05

Marco Telescópia	
AD-201	1,093 kg/m
Medida Padrão	6000mm/6500mm

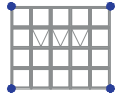


Perfil p/ Telescópia "AD-201"	
AD-202	0,478 kg/m
Medida Padrão	6000mm/6500mm



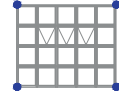
Marco Tubular

AD-515	1,439 kg/m
Medida Padrão	6000mm/6500mm

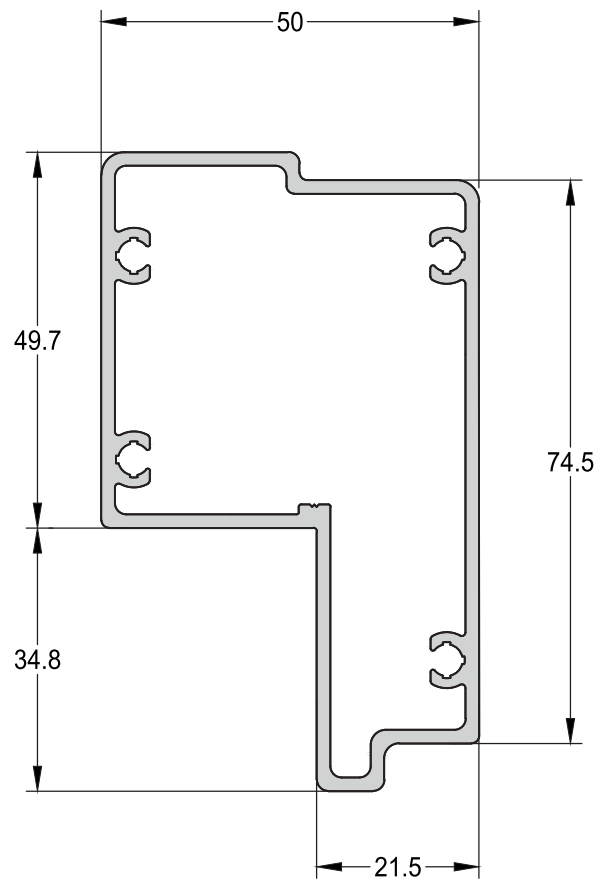
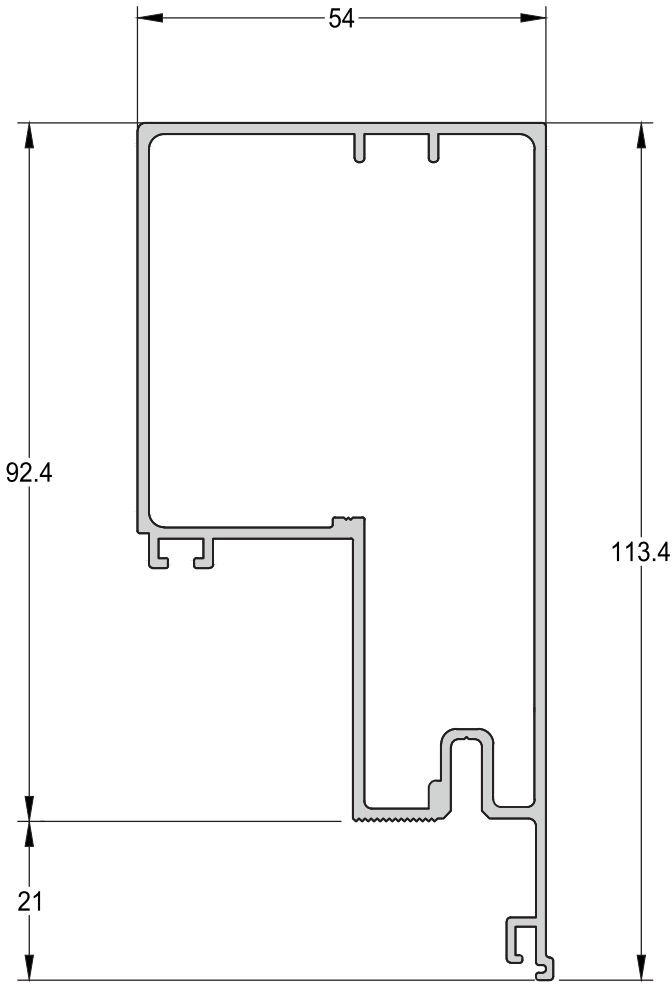


Luva Marco Tubular "AD-515"

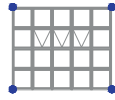
AD-525	1,468 kg/m
--------	------------



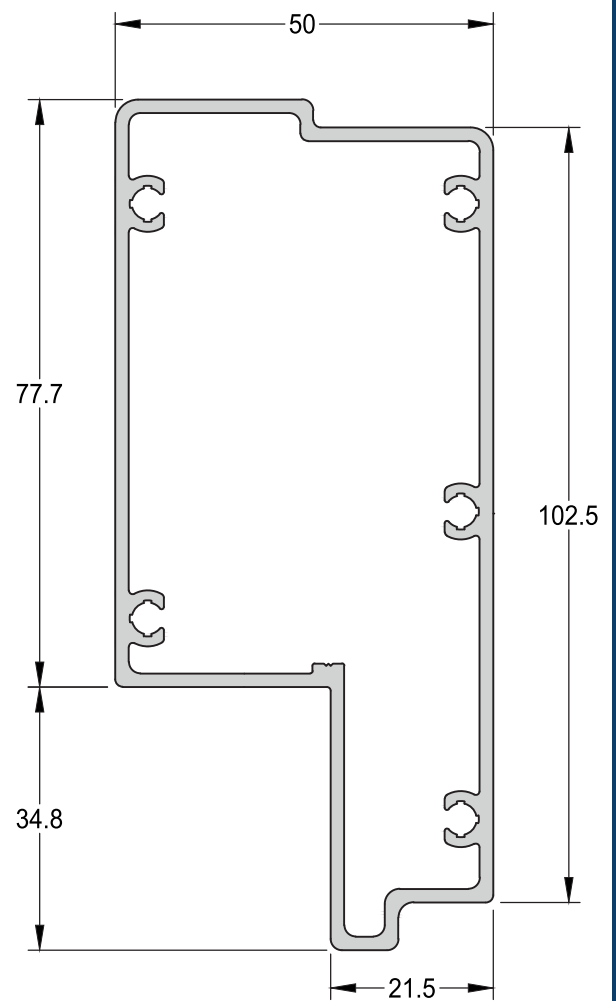
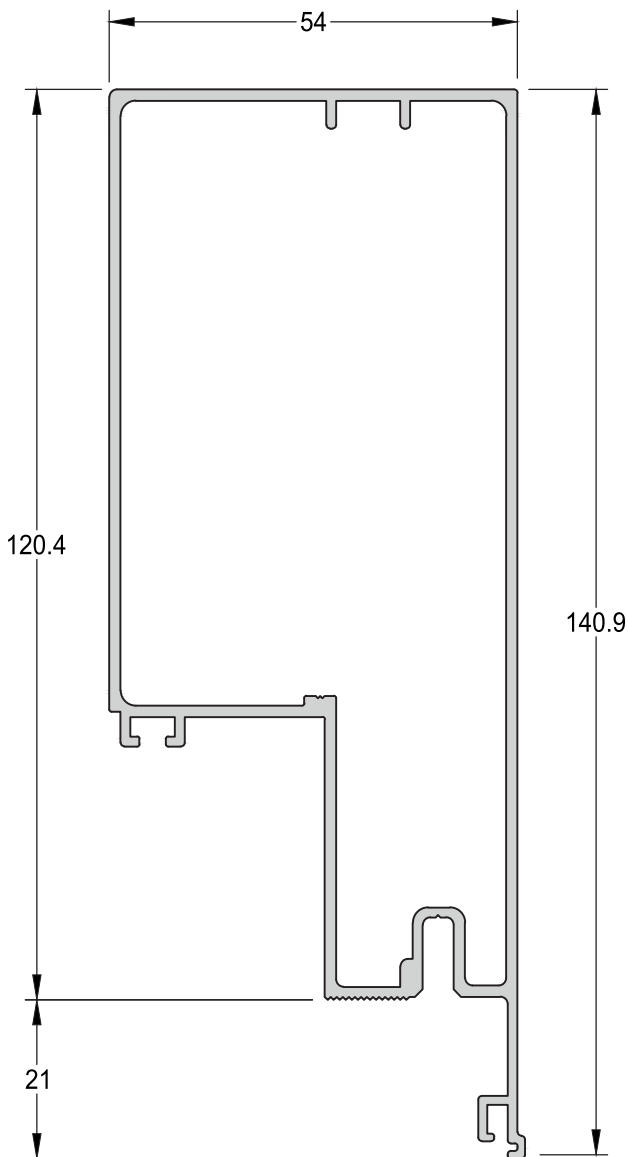
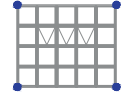
SISTEMA DE FACHADAS ITAPEMA



Marco Tubular	
AD-278	1,668 kg/m
Medida Padrão	6000mm/6500mm



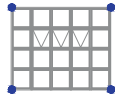
Luva Marco Tubular "AD-278"	
AD-279	1,787 kg/m



Marco Coluna 180mm

AD-591 3,328 kg/m

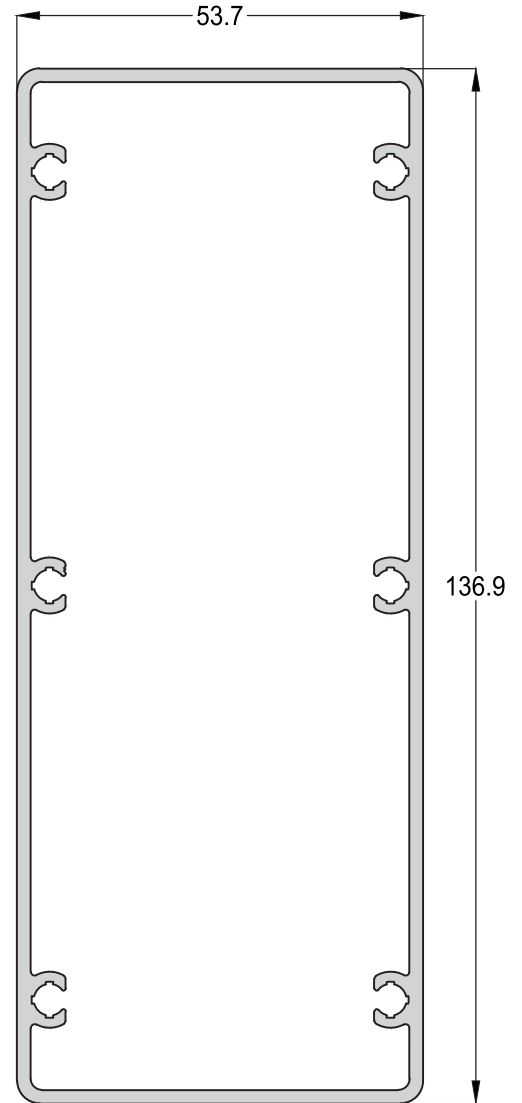
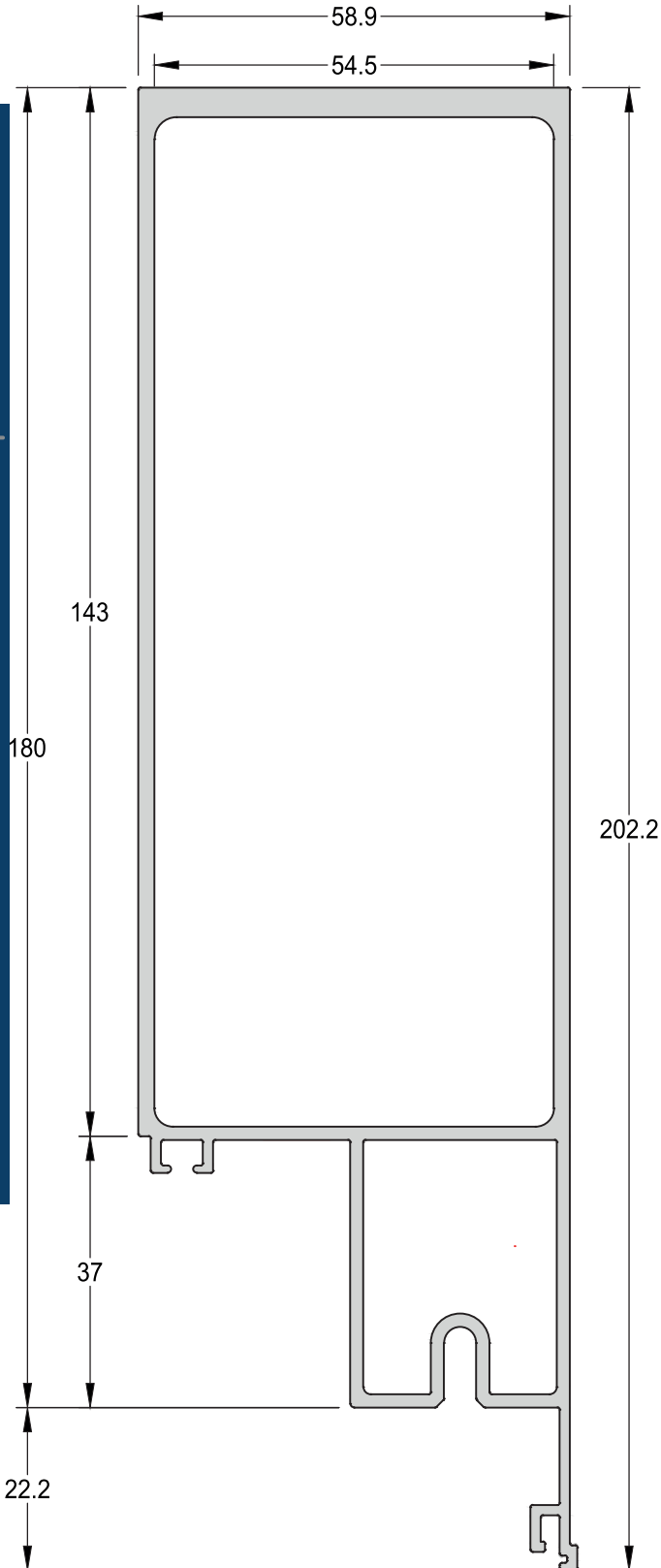
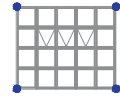
CONSULTAR COMERCIAL



Luva Marco "AD-591"

AD-392 2,085 kg/m

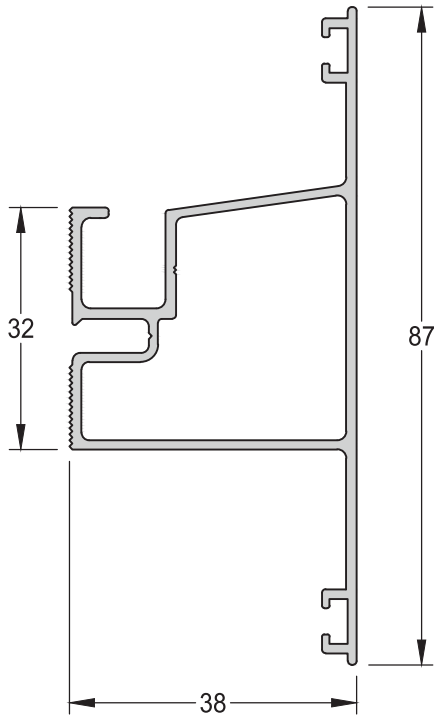
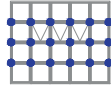
CONSULTAR COMERCIAL



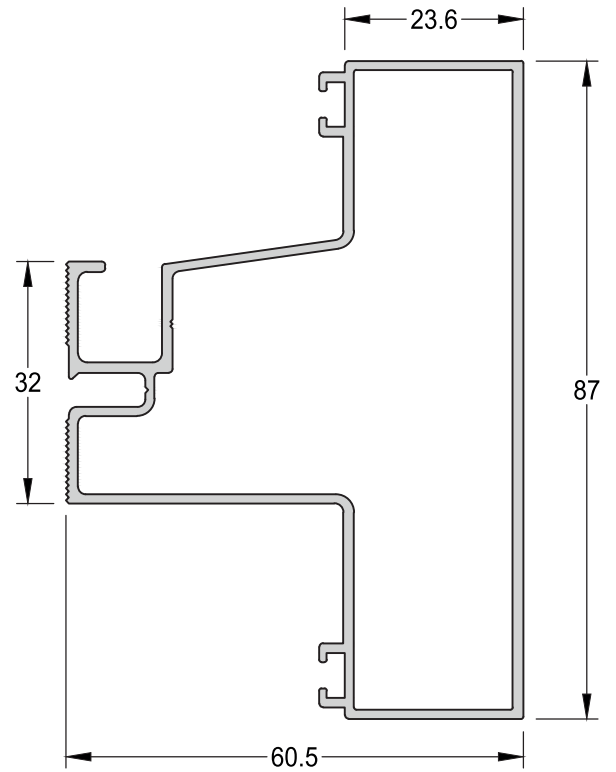
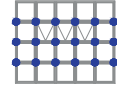
SISTEMA DE FACHADAS ITAPEMA
REV05

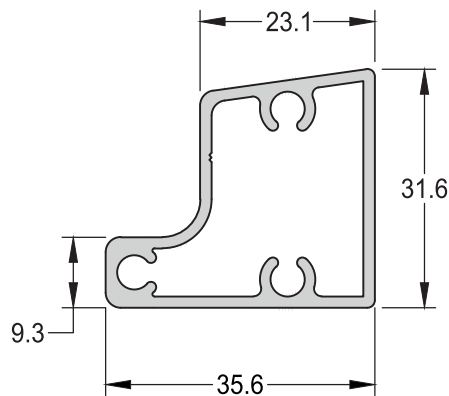
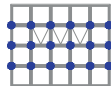
Travessa Intermediária

AD-203 0,831 kg/m


Travessa Intermediária

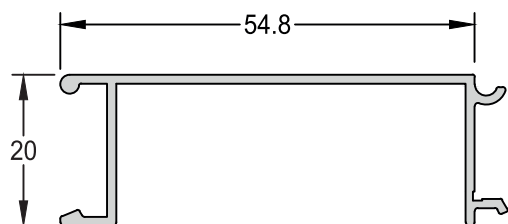
AD-277 1,167 kg/m


Fixador da Travessa "AD-203"

 AD-220 0,624 kg/m
 Medida Padrão 3000mm


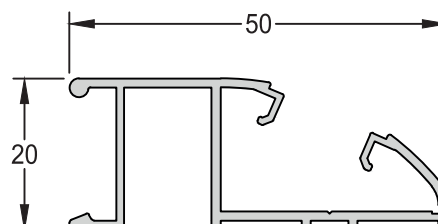
**Arremate Intermediário
Soleira/Lumieira**

AD-214 0,372 kg/m



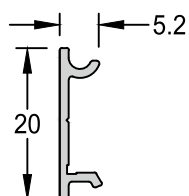
Arremate Soleira/Lumieira

AD-215 0,410 kg/m



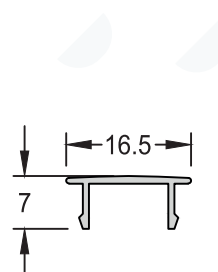
**Presilha do Arremate
Soleira/Lumieira**

AD-213 0,093 kg/m



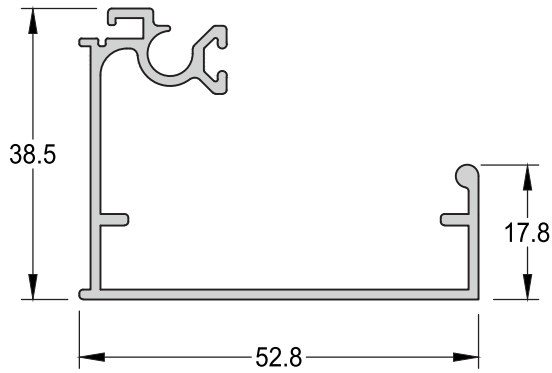
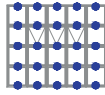
Arremate Vidro 10mm

LT-023 0,069 kg/m



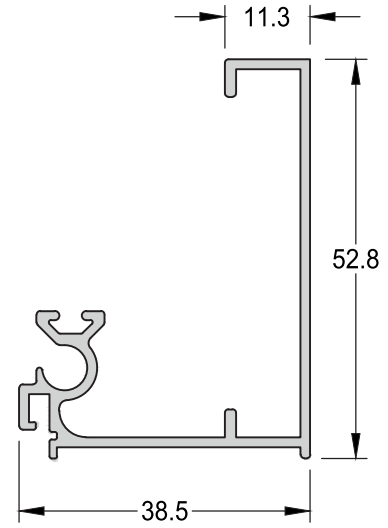
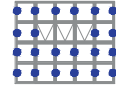
Montante Inferior e Superior da Folha Fixa

AD-204 0,562 kg/m



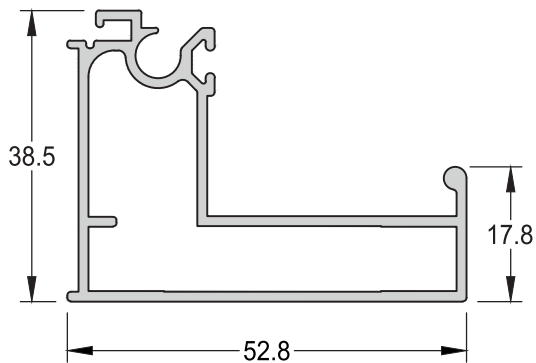
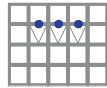
Montante Lateral da Folha Fixa

AD-205 0,529 kg/m



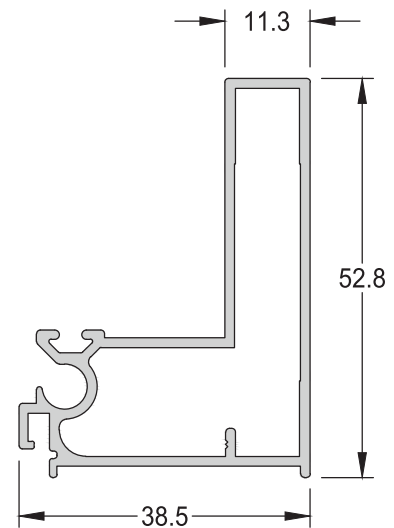
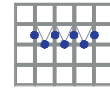
Montante Superior da Folha Móvel

AD-206 0,730 kg/m



Montante Lateral e Inferior da Folha Móvel

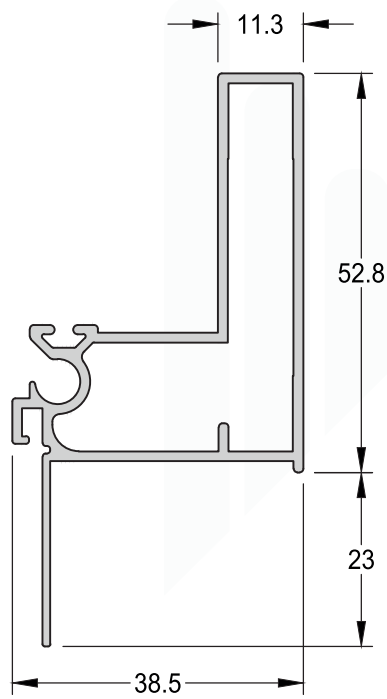
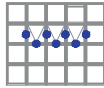
AD-207 0,696 kg/m



Montante Folha Móvel Vidro
Insulado

AD-225

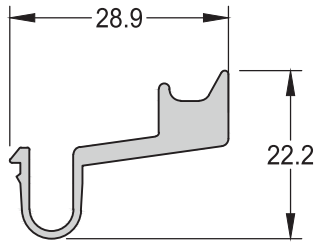
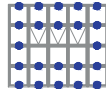
0,761 kg/m



Presilha Calço da Folha Fixa

AD-216

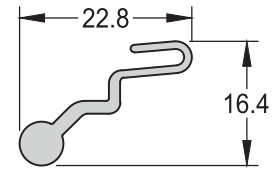
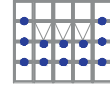
0,346 kg/m



Presilha de Fixação Transversal

AD-217

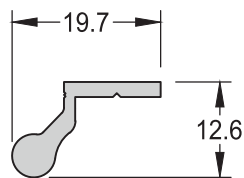
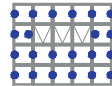
0,181 kg/m



Presilha do Módulo

AD-218

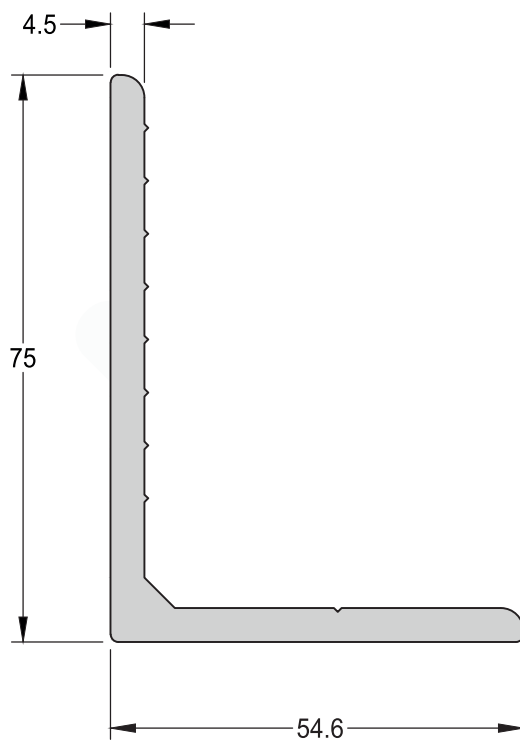
0,178 kg/m



Perfil para Ancoragem

AD-219

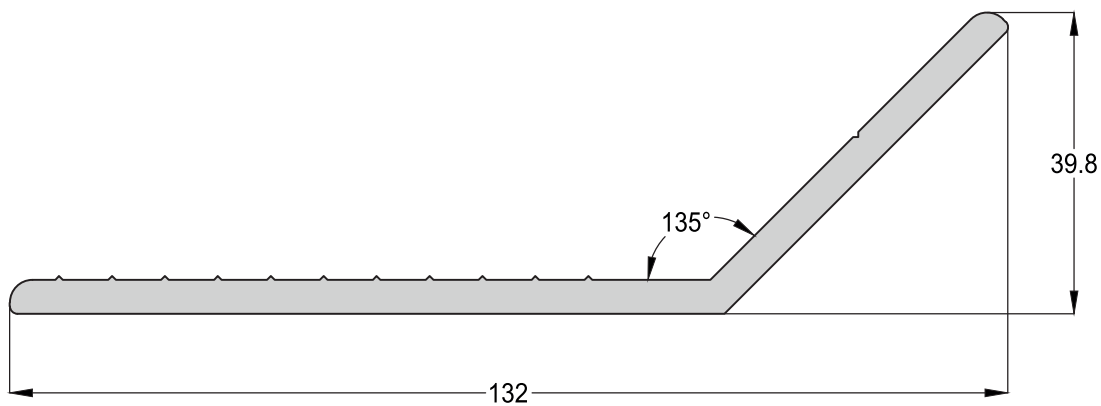
1,540 kg/m



Perfil para Ancoragem 90°

AD-270

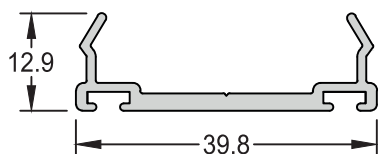
1,779 kg/m



Fixador Frontal

FC-002

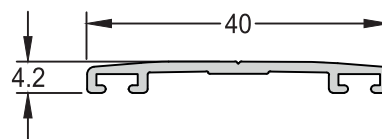
0,310 kg/m



Fixador

FC-004

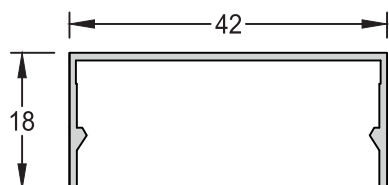
0,190 kg/m



Tampa Frontal

FC-003

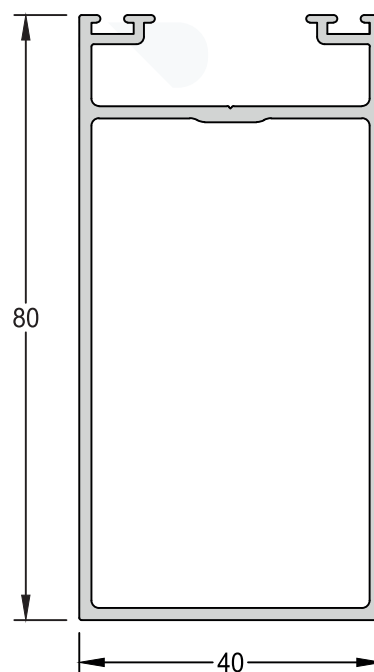
0,216 kg/m



Coluna

FC-001

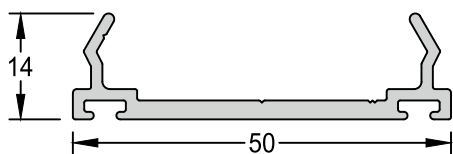
1,116 kg/m



Fixador

FC-543

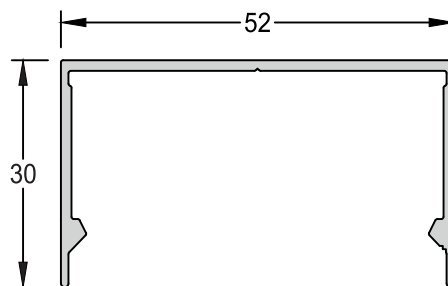
0,433 kg/m



Capa do Fixador

FC-545

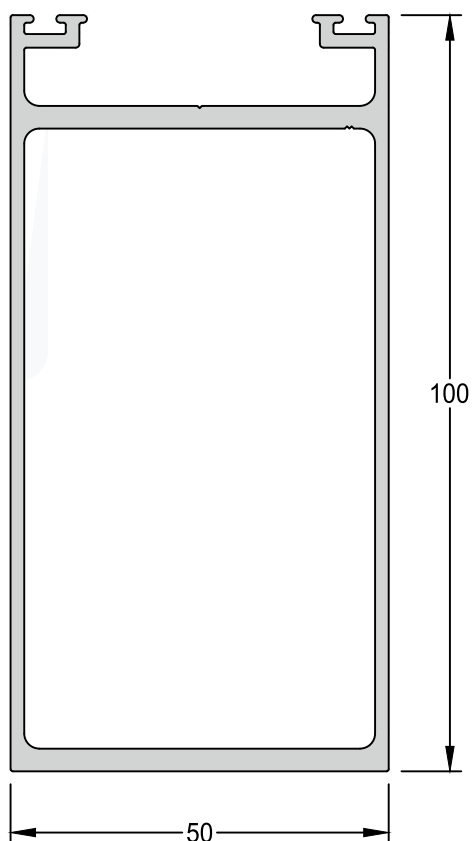
0,427 kg/m



Coluna

FC-017

1,856 kg/m





PRAIA DA VILA

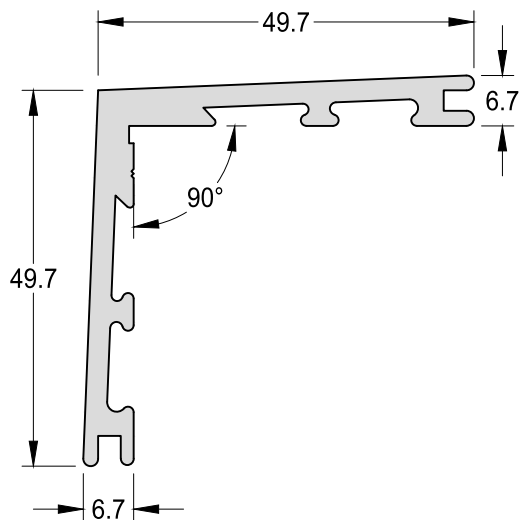
SISTEMA DE FACHADAS

ÍNDICE DE PERFIS

Código	Descrição	Página
ADI-016	Chumbador para Contramarco	05
ADI-017	Arremate Vertical e Horizontal	07
ADI-347	Arremate Vertical e Horizontal	07
ADI-349	Arremate Vertical e Horizontal	08
CL-006	Cantoneira de Ligação 45o	05
CL-011	Cunha de Ligação 45o	05
CM-060A	Contramarco	06
CM-174	Contramarco	06
CM-200A	Contramarco	06
FC-202	Coluna Central	09
FC-222	Complemento da Folha	13
FC-225	Marco	12
FC-226	Complemento da Folha	14
FC-227	Complemento da Folha	13
FC-228	Montante Folha Móvel/Fixa	17
FC-229	Pingadeira	12
FC-231	Coluna / Travessa	09
FC-233	Coluna Central	10
FC-234	Tampa Coluna FC-233	16
FC-242	Tampa Coluna 90°	11
FC-243	Marco	12
FC-244	Coluna 90°	11
FC-245	Arremate Soleira/Lumieira	15
FC-247	Arremate Soleira/Lumieira	15
FC-249	Complemento da Folha	14
FC-261	Montante Folha Móvel/Fixa	17
IT-100	Arremate Vertical e Horizontal	07
IT-101	Arremate Vertical e Horizontal	07

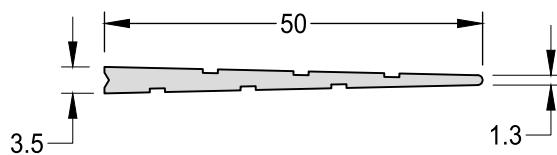
Cantoneira de Ligação 45°

CL-006	1,028 kg/m
Medida Padrão	3000mm



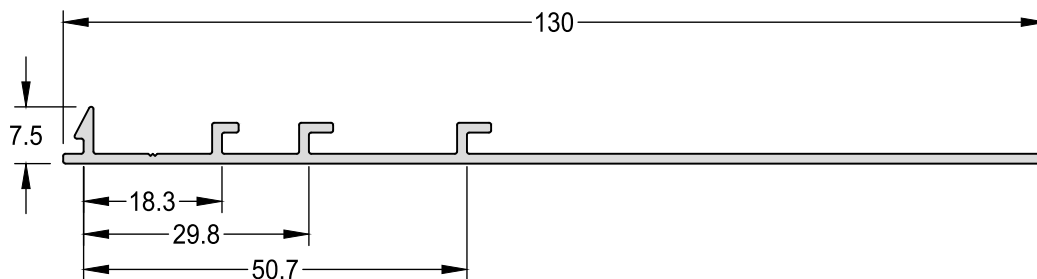
Cunha de Ligação 45°

CL-011	0,305 kg/m
Medida Padrão	3000mm



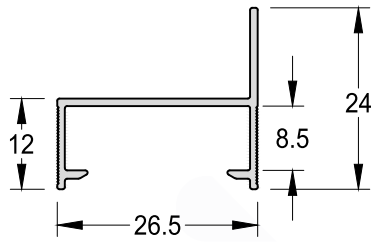
Chumbador para Contramarco

ADI-016	0,556 kg/m
---------	------------



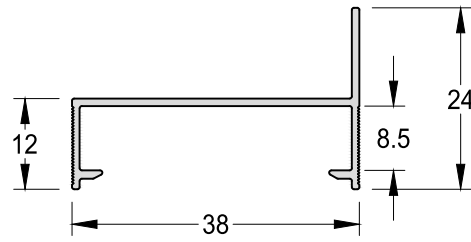
Contramarco

CM-200A 0,174 kg/m



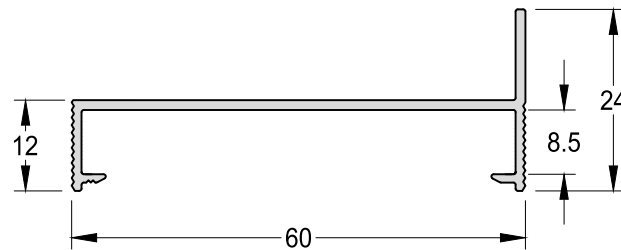
Contramarco

CM-060A 0,205 kg/m



Contramarco

CM-174 0,336 kg/m



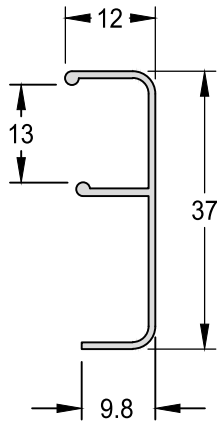
SISTEMA DE FACHADAS PRAIA DA VILA

REV02

Arremate Vertical e Horizontal

ADI-017

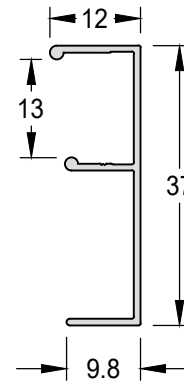
0,165 kg/m



Arremate Vertical e Horizontal

ADI-347

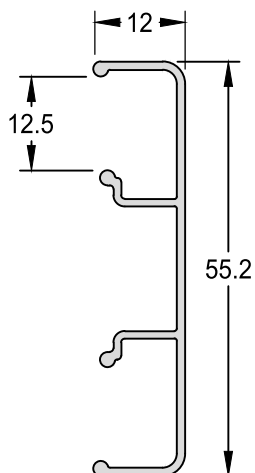
0,165 kg/m



Arremate Vertical e Horizontal

IT-100

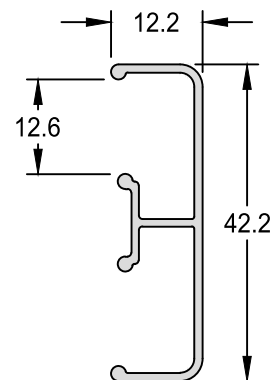
0,307 kg/m



Arremate Vertical e Horizontal

IT-101

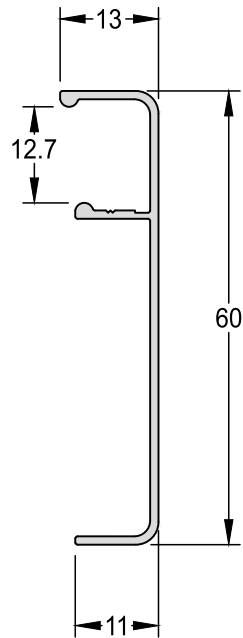
0,259 kg/m



Arremate Vertical e Horizontal

ADI-349

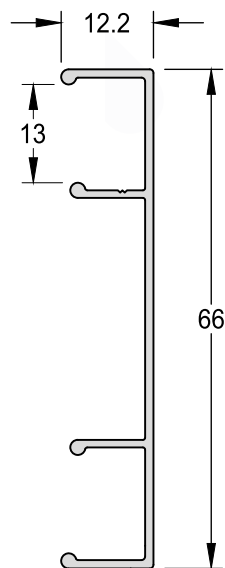
0,276 kg/m



Arremate Vertical e Horizontal

IT-102

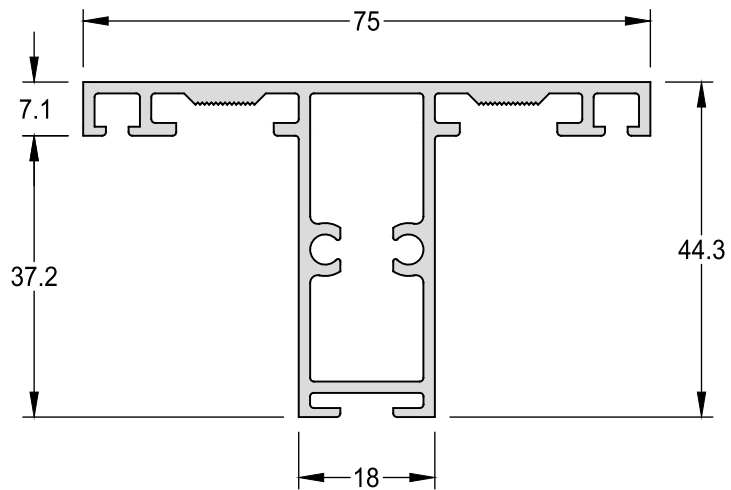
0,330 kg/m



Coluna / Travessa

FC-231

1,063 kg/m



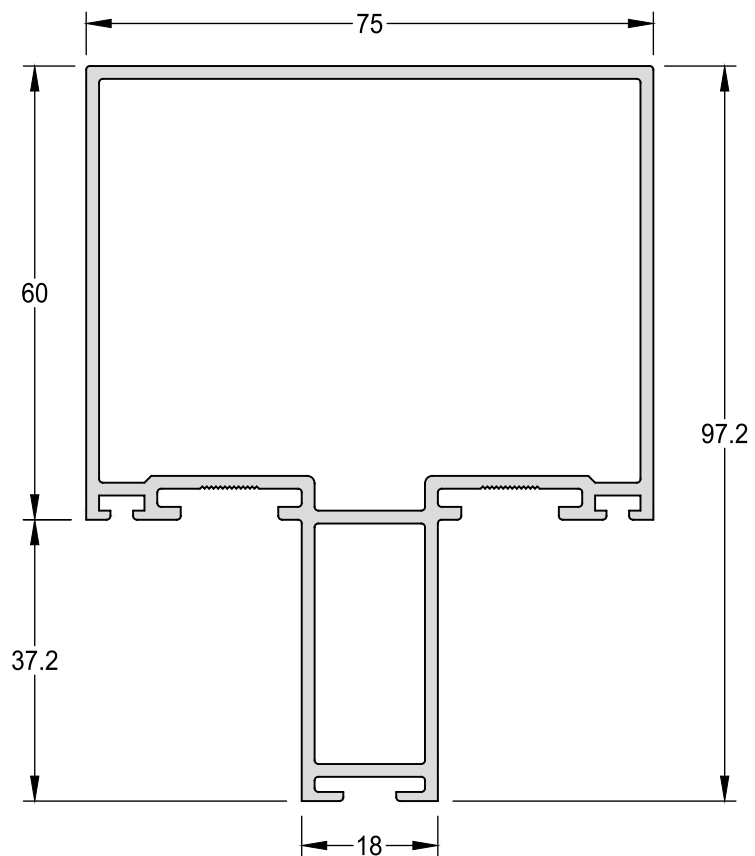
Coluna Central

FC-202

1,791 kg/m

Medida Padrão

6000mm/ 6500mm



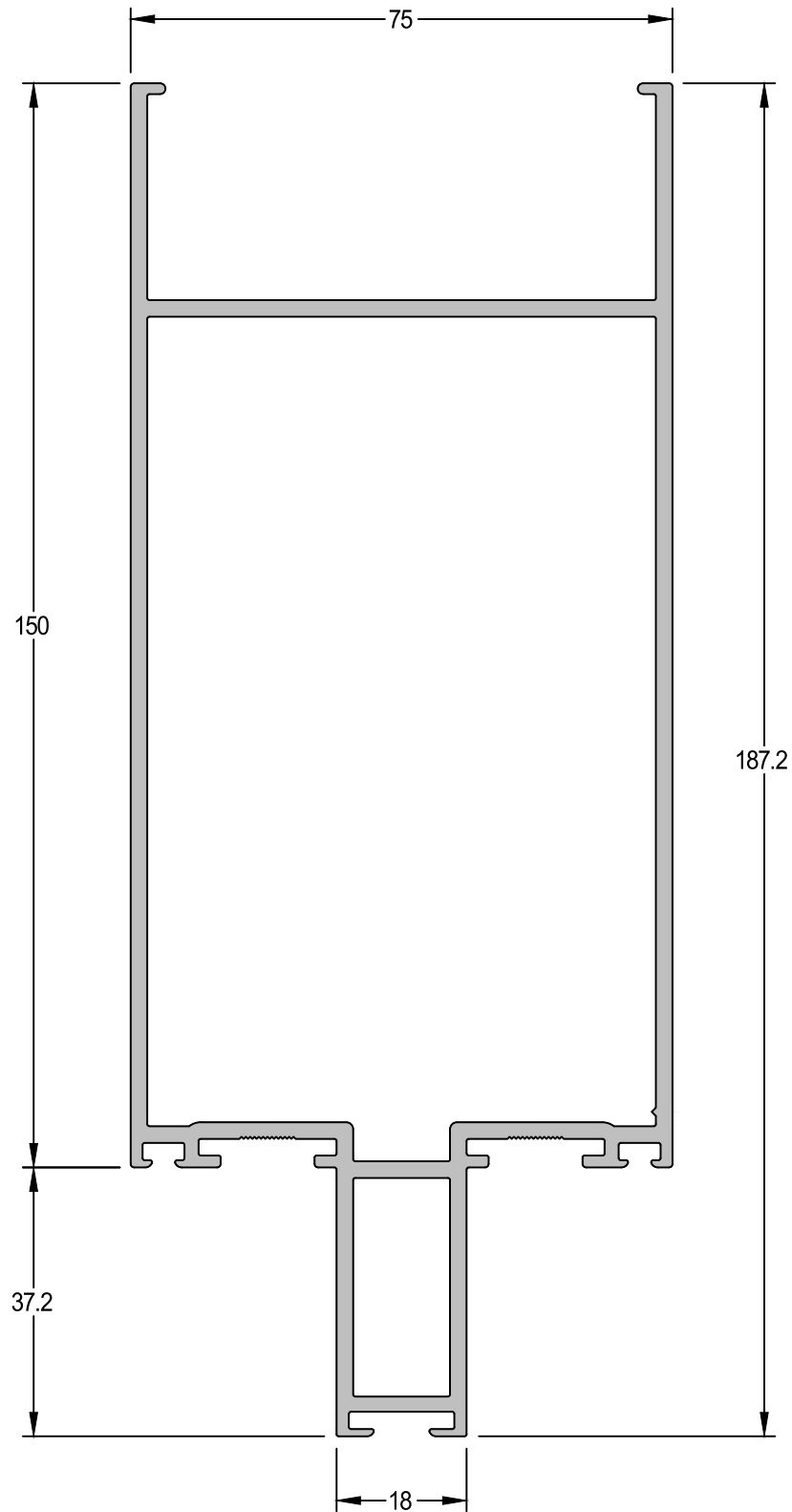
Coluna Central

FC-233

3,449 kg/m

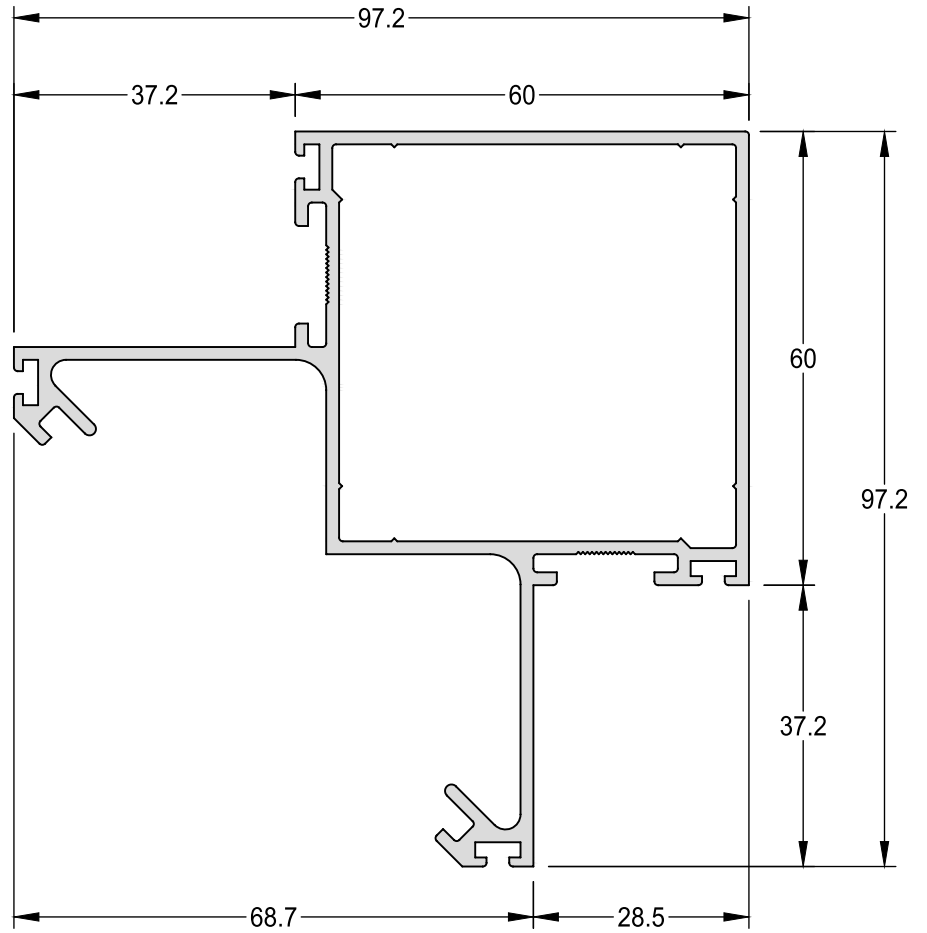
CONSULTAR COMERCIAL

SISTEMA DE FACHADAS PRAIA DA VILA



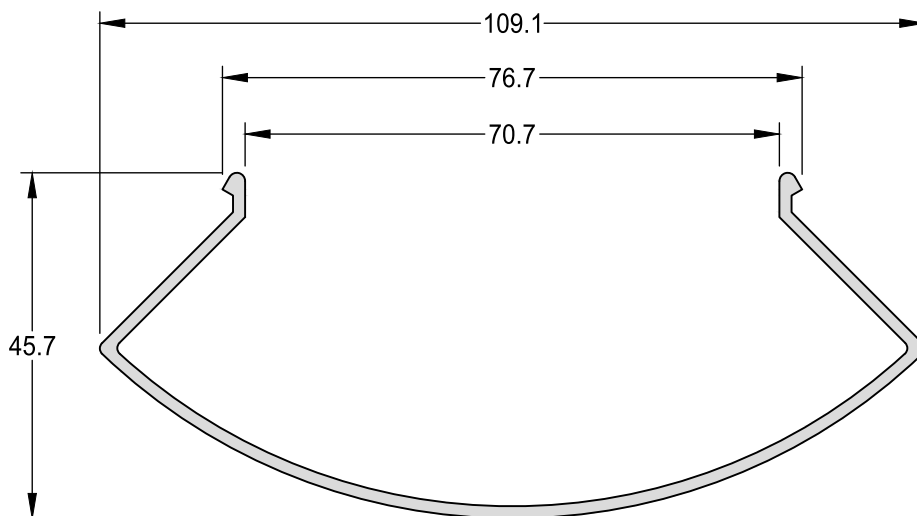
Coluna 90°

FC-244	1,786 kg/m
Medida Padrão	6000mm/ 6500mm



Tampa Coluna 90°

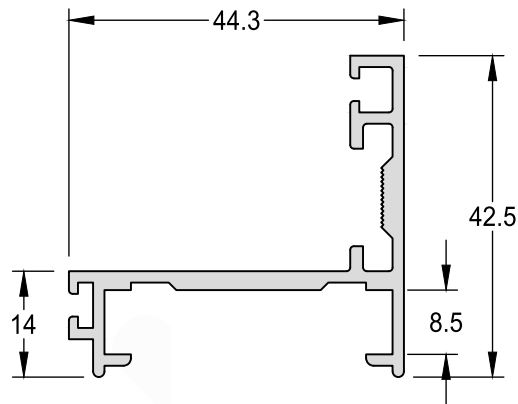
FC-242	0,791 kg/m
Medida Padrão	6000mm/ 6500mm



Marco

FC-225

0,640 kg/m



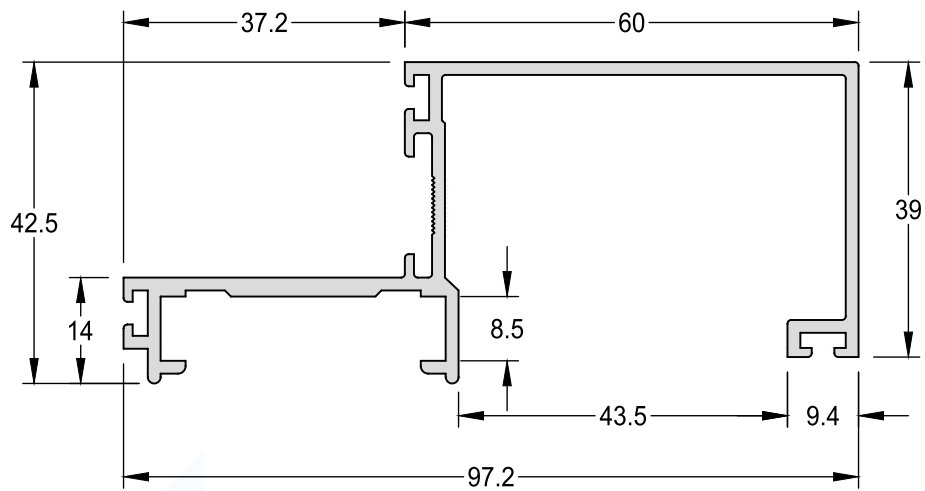
Marco

FC-243

1,097 kg/m

Medida Padrão

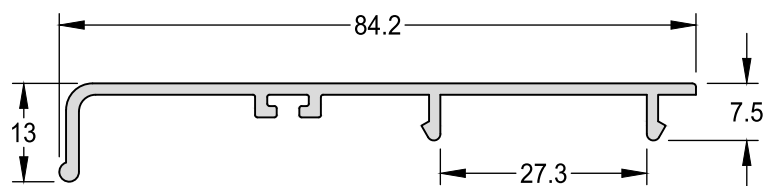
6000mm/ 6500mm



Pingadeira

FC-229

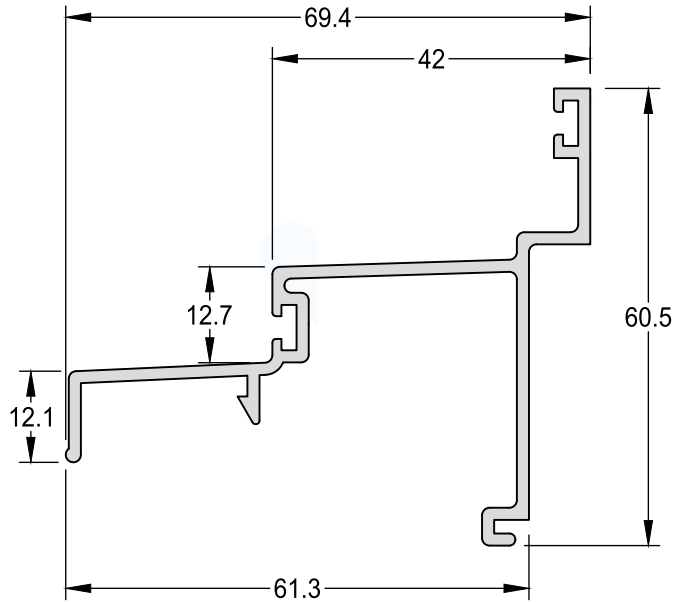
0,481 kg/m



Complemento da Folha

FC-222

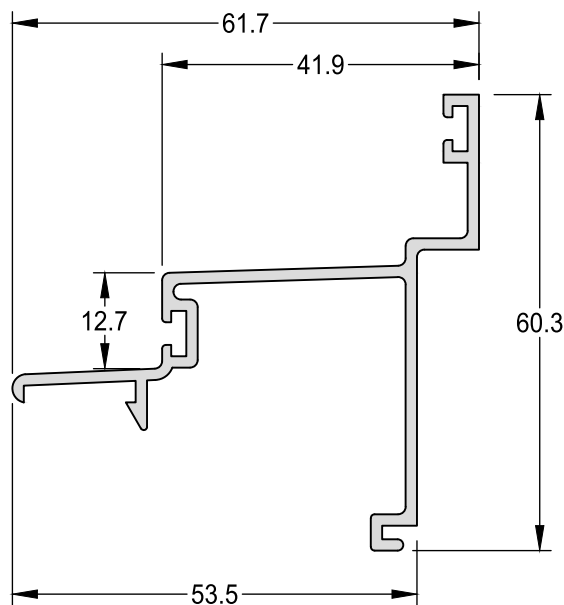
0,789 kg/m



Complemento da Folha

FC-227

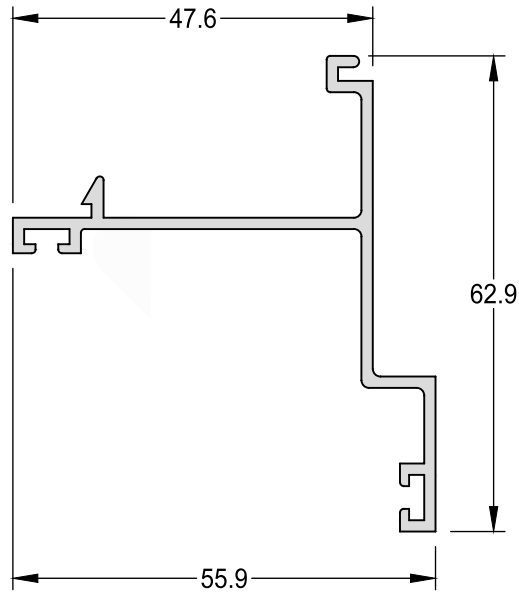
0,674 kg/m



Complemento da Folha

FC-249

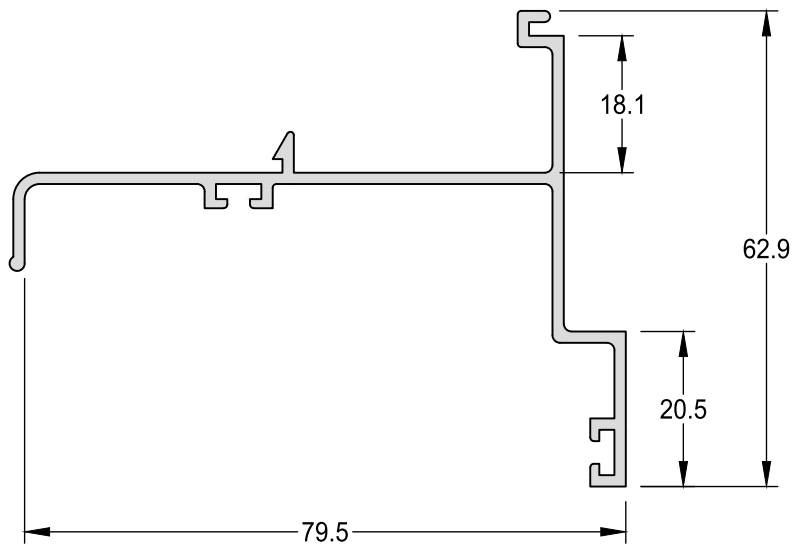
0,605 kg/m



Complemento da Folha

FC-226

0,749 kg/m



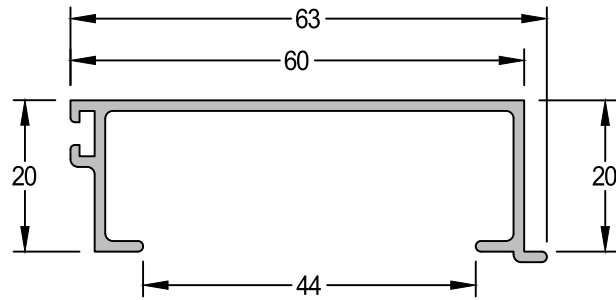
SISTEMA DE FACHADAS PRAIA DA VILA

REV02

Arremate Soleira/Lumieira

FC-247

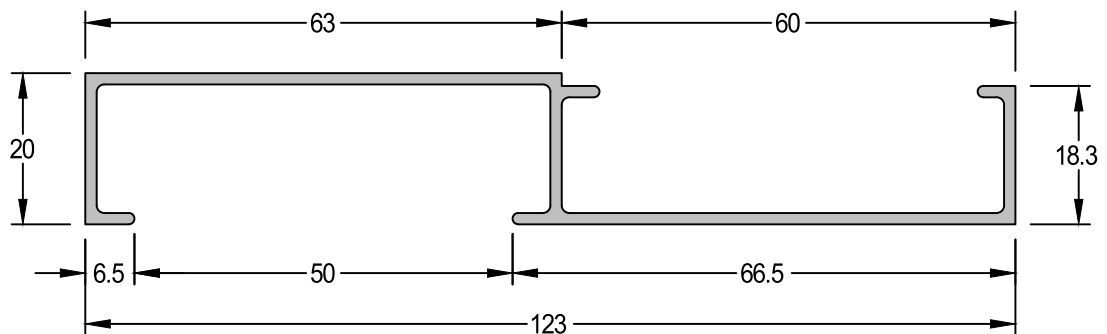
0,445 kg/m



Arremate Soleira/Lumieira

FC-245

0,796 kg/m

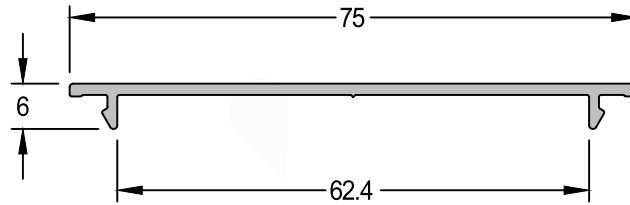


Tampa Coluna FC-233

FC-234

0,341 kg/m

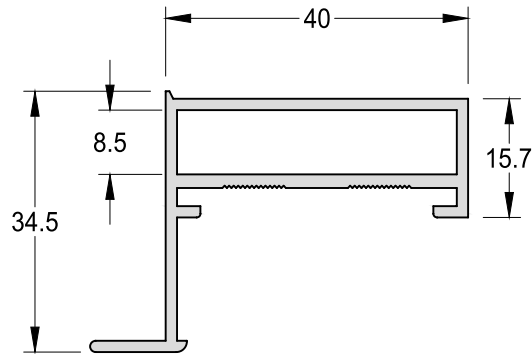
[CONSULTAR COMERCIAL](#)



Montante Folha Móvel/Fixa

FC-228

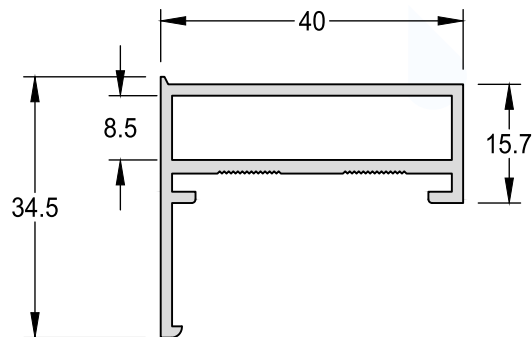
0,595 kg/m



Montante Folha Móvel/Fixa

FC-261

0,555 kg/m





GRAVATÁ

SISTEMA DE GUARDA-CORPOS

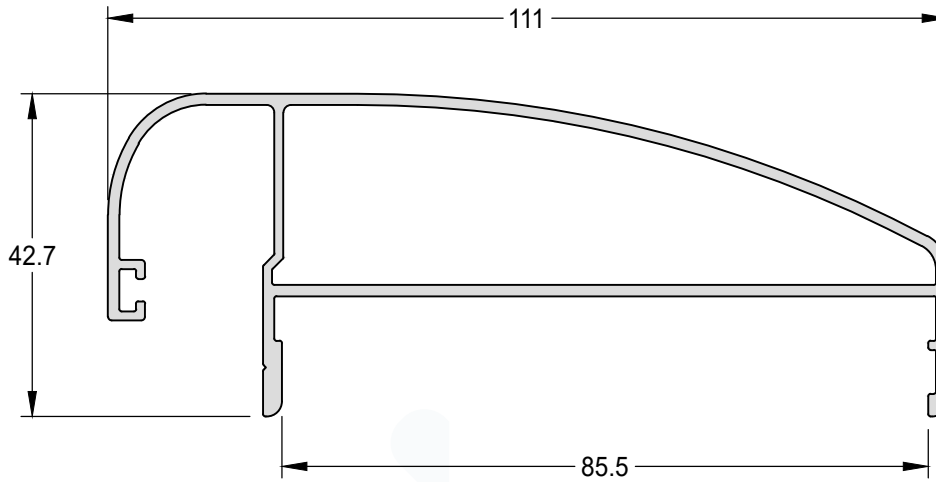
ÍNDICE DE PERFIS

Código	Descrição	Página
AD-300	Corrimão	05
AD-301	Corrimão	05
AD-302	Coluna Central	06
AD-303	Perfil Periférico do Vidro	06
AD-304	Ancoragem para Coluna	06
AD-305	Arremate	05
AD-306	Ancoragem para Coluna	06
CG-074	Arremate Corrimão	07
CG-075	Perfil "J"	07
CG-077	Coluna	07
CG-083	Corrimão	07

Corrimão

AD-300

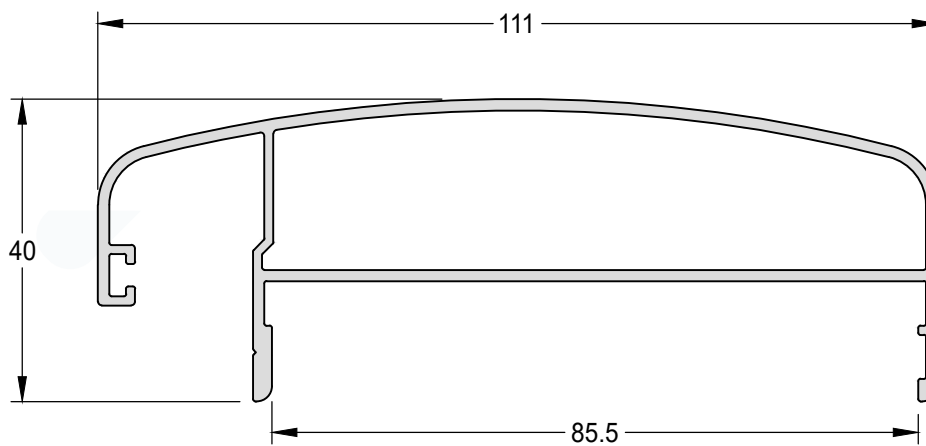
1,213 kg/m



Corrimão

AD-301

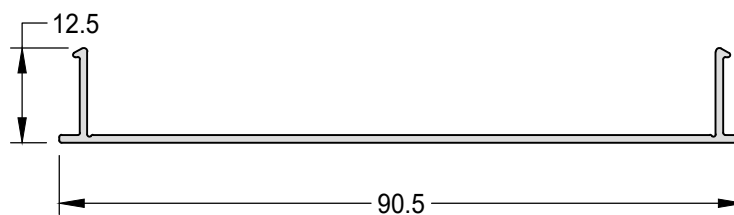
1,195 kg/m



Arremate

AD-305

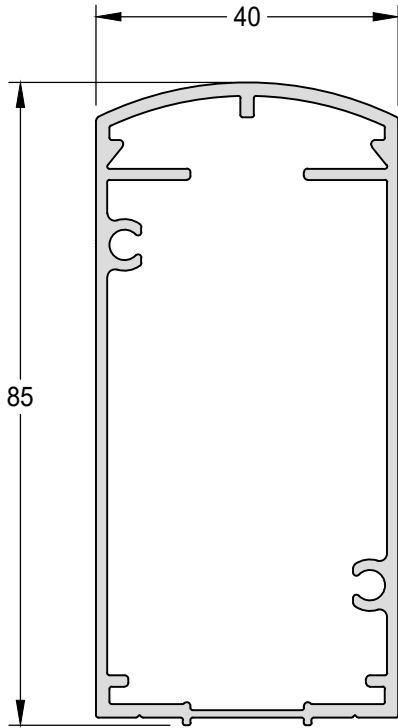
0,310 kg/m



Coluna Central

AD-302

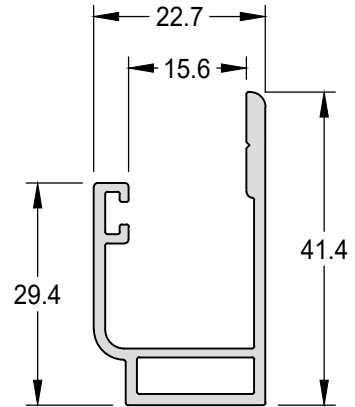
1,228 kg/m



Perfil Periférico do Vidro

AD-303

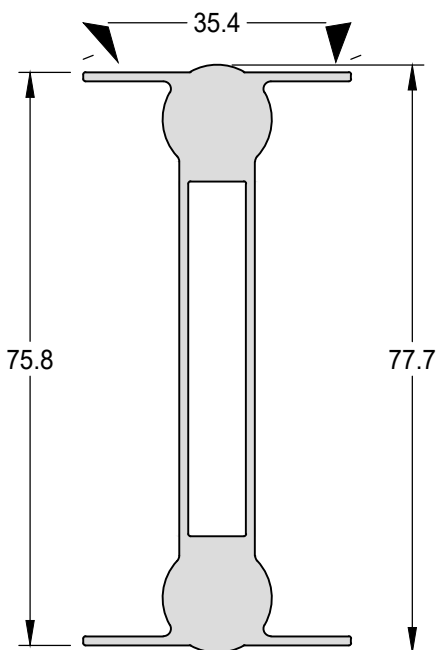
0,475 kg/m



Ancoragem para Coluna

AD-304

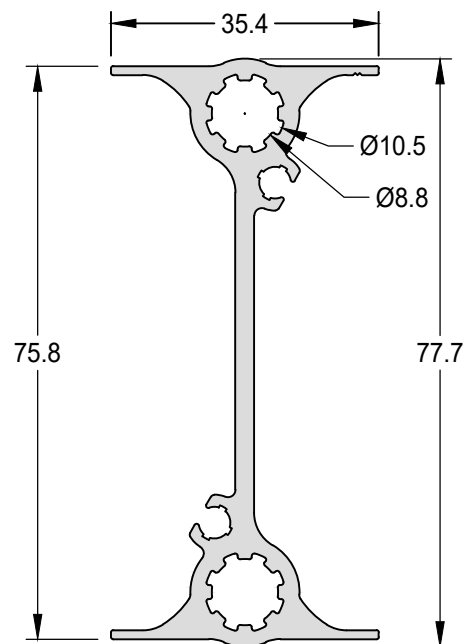
1,457 kg/m



Ancoragem para Coluna

AD-306

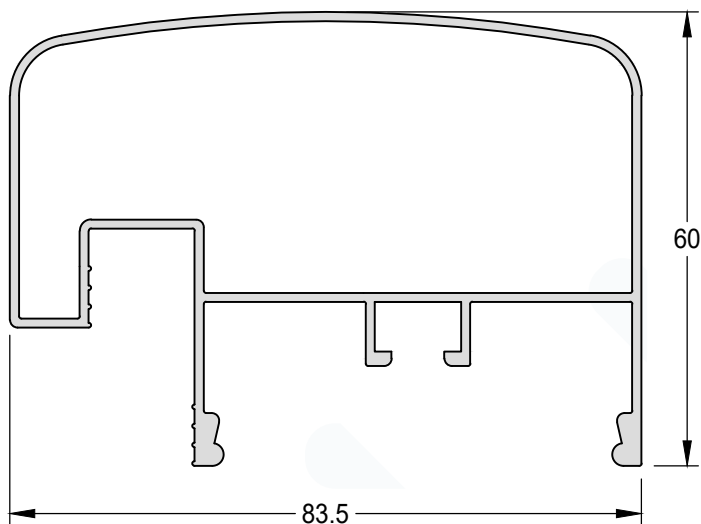
1,221 kg/m



Corrimão

CG-083

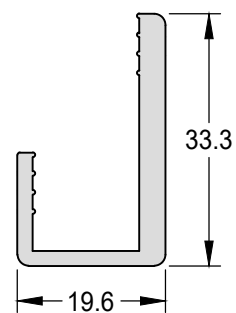
1,271 kg/m



Perfil "J"

CG-075

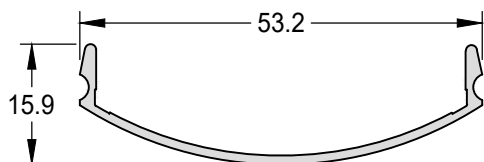
0,468 kg/m



Arremate Corrimão

CG-074

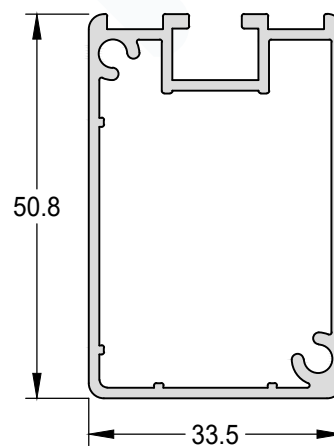
0,239 kg/m



Coluna

CG-077

0,784 kg/m





PRAIA DO IPOÃ

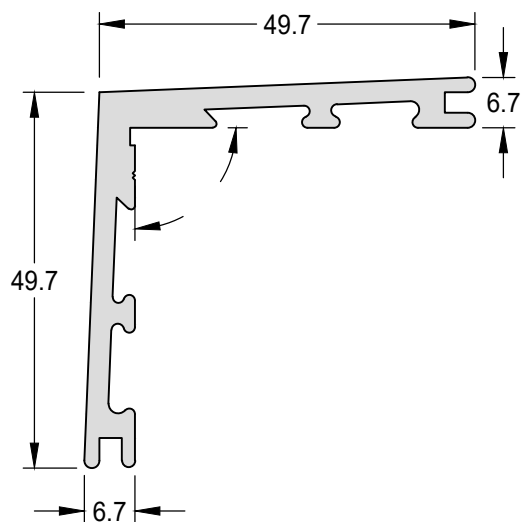
SISTEMA DE ESQUADRIAS

ÍNDICE DE PERFIS

Código	Descrição	Página
BX-113	Arremate Lateral	13
CG-012	Gradil	08
CG-018	Gradil	08
CG-021	Gradil	08
CG-022	Gradil	08
CG-094	Gradil	08
CL-006	Cantoneira de Ligação 45°	05
CL-011	Cunha de Ligação 45°	05
CX-152	Trilho Superior	07
LB-035	Lambri Liso	10
LB-038	Lambri Búzios	11
LB-050	Lambri Frizado	10
LB-061	Lambri Duplo - Liso	11
PC-002	Requadro	06
PC-003	Requadro	06
PC-004	Requadro	06
PC-006	Trilho de Correr	07
PC-010	Quadro Portão	06
PC-120	Requadro	07
VZ-047	Veneziana	12
VZ-048	Veneziana	12
VZ-060	Veneziana	12
VZ-090	Veneziana	12
VZ-113	Veneziana	13
VZ-815	Brise	13

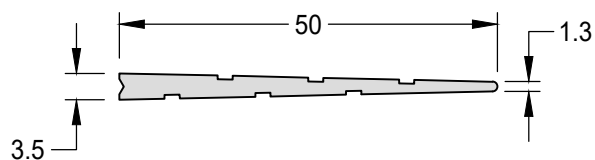
Cantoneira de Ligação 45°

CL-006	1,028 Kg/m
Med. Padrão:	3000mm



Cantoneira de Ligação 45°

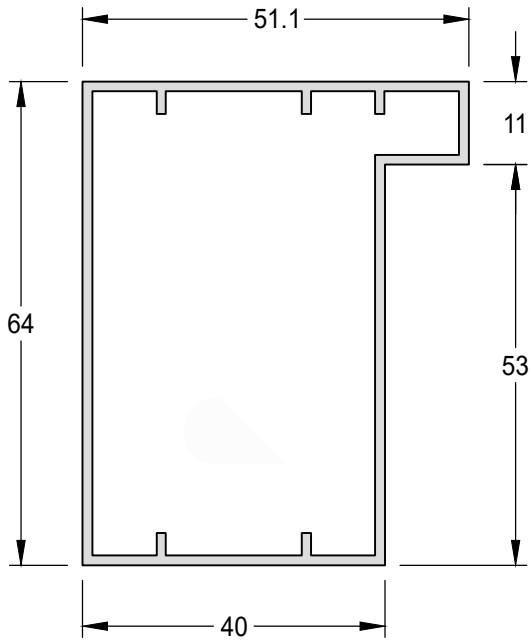
CL-011	0,304 Kg/m
Med. Padrão:	3000mm



Quadro Portão

PC-010

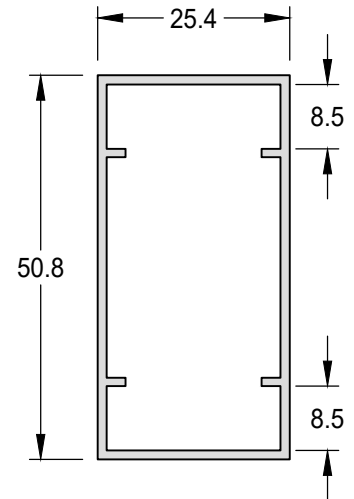
0,841 Kg/m



Requadro

PC-002

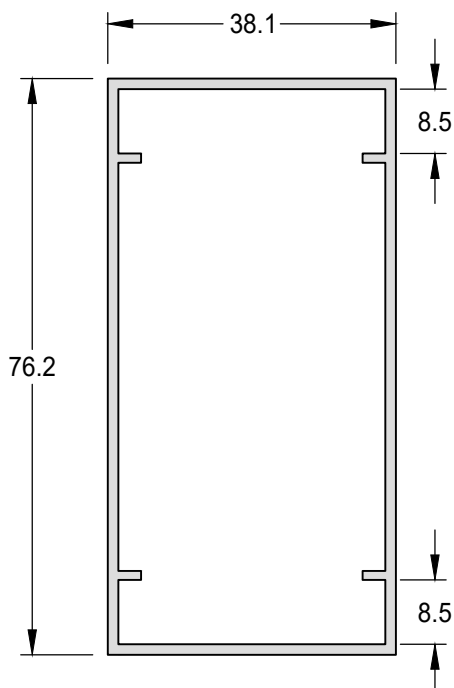
0,510 Kg/m



Requadro

PC-003

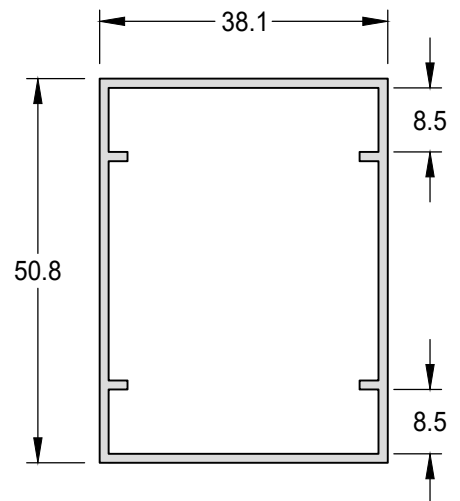
0,885 Kg/m



Requadro

PC-004

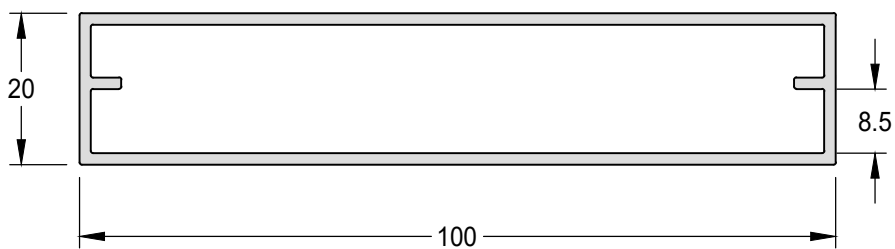
0,595 Kg/m



Requadro

PC-120

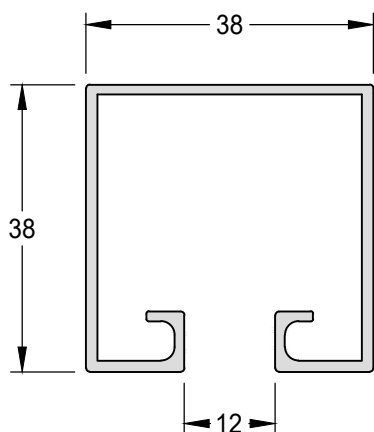
0,984 Kg/m



Trilho Superior

CX-152

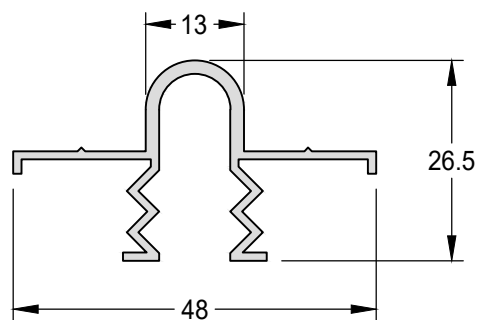
0,604 Kg/m



Trilho de Correr

PC-006

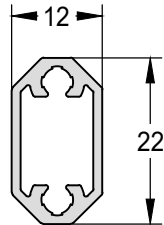
0,397 Kg/m



Gradil

CG-022

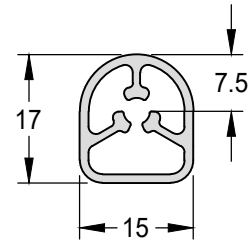
0,236 Kg/m



Gradil

CG-018

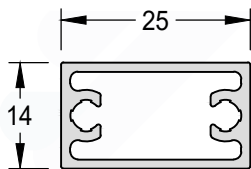
0,235 Kg/m



Gradil

CG-021

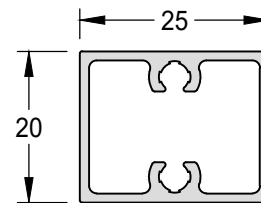
0,316 Kg/m



Gradil

CG-094

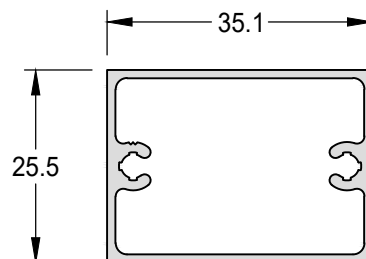
0,359 Kg/m



Gradil

CG-012

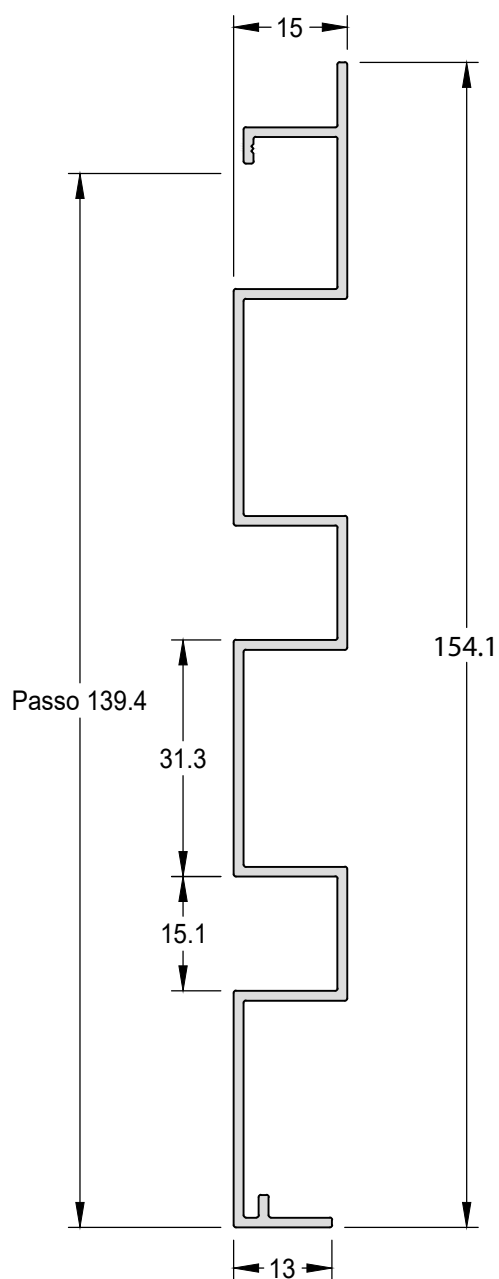
0,445Kg/m



Lambri Ripado

LB-075

0,891 Kg/m

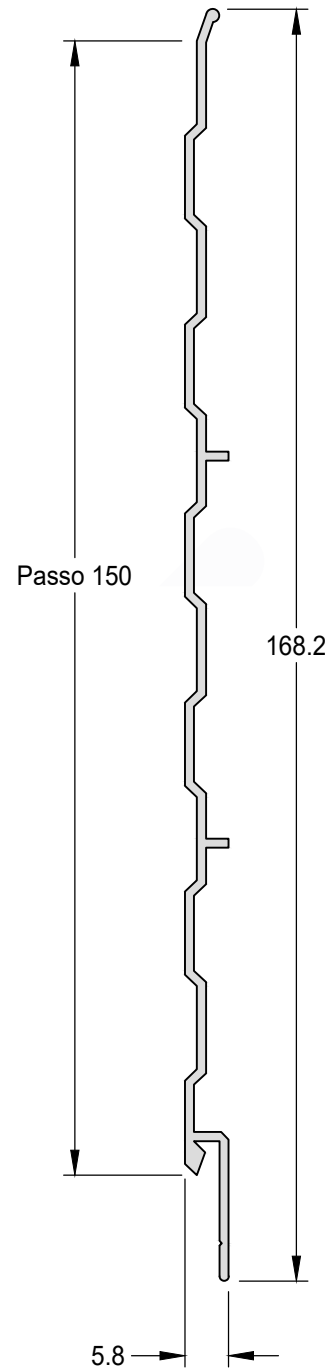
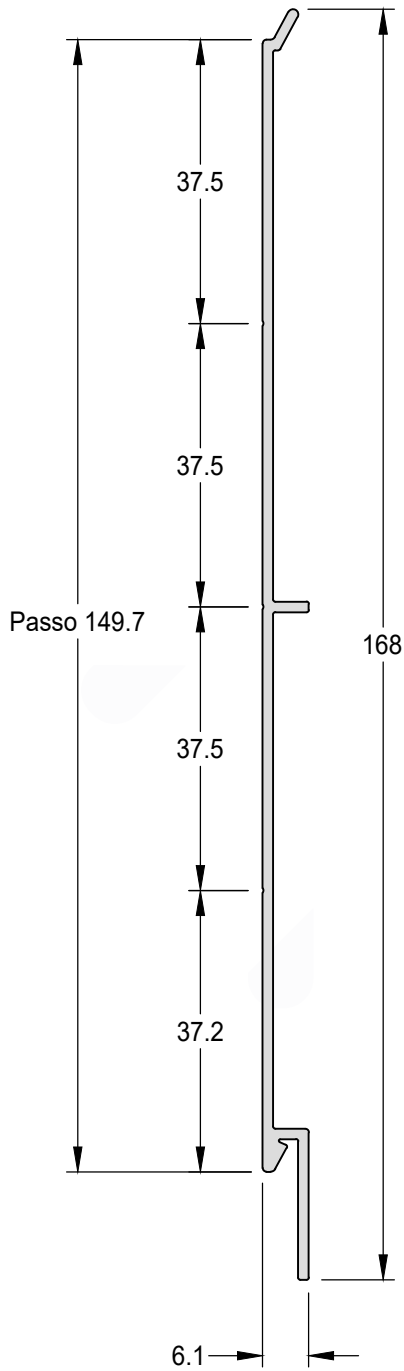


Lambri Liso

 LB-035 **0,706 Kg/m**

 Medida Padrão **5000mm/6000mm**
Lambri Frizado

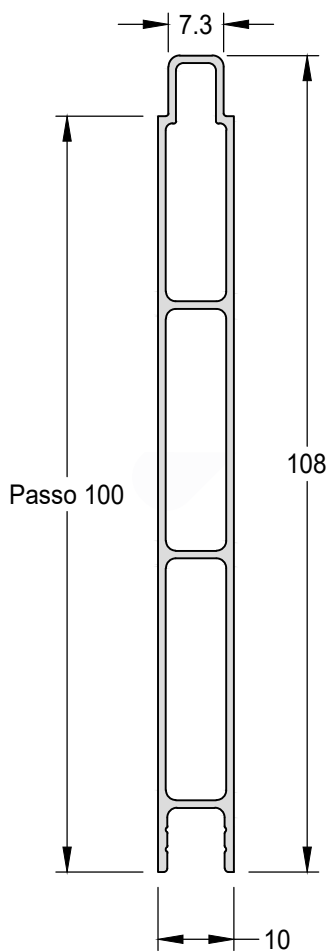
 LB-050 **0,628 Kg/m**

 SISTEMA DE ESQUADRIAS  PRAIA DO IPOÃ
 REV02


Lambri Duplo - Liso

LB-061

0,691 Kg/m



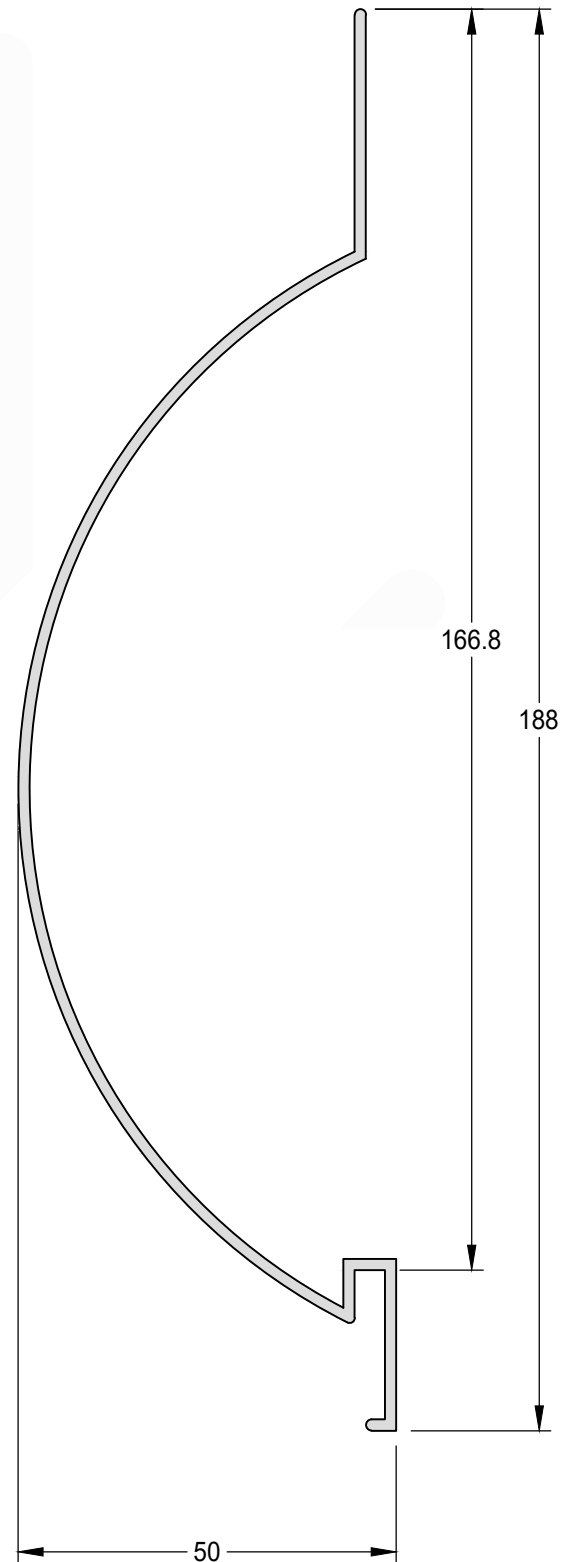
Lambri Búzios

LB-038

0,989 Kg/m

Medida Padrão

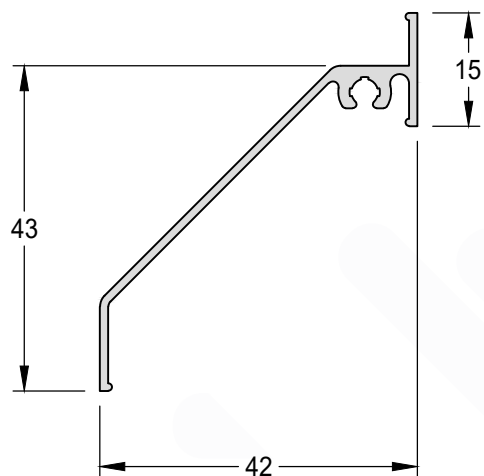
5000mm/6000mm



Veneziana

VZ-047

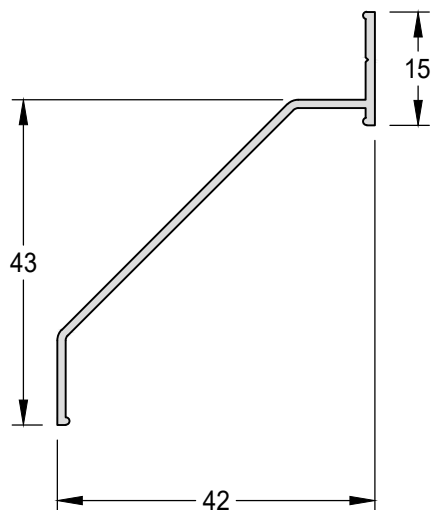
0,295 Kg/m



Veneziana

VZ-048

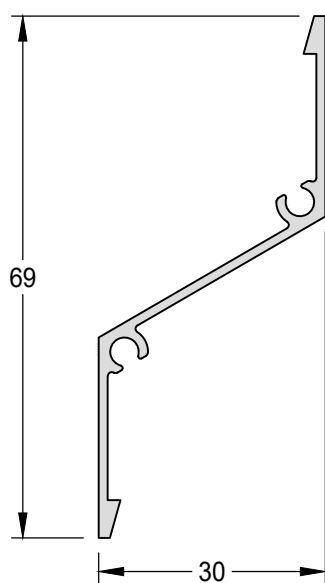
0,244 Kg/m



Veneziana

VZ-060

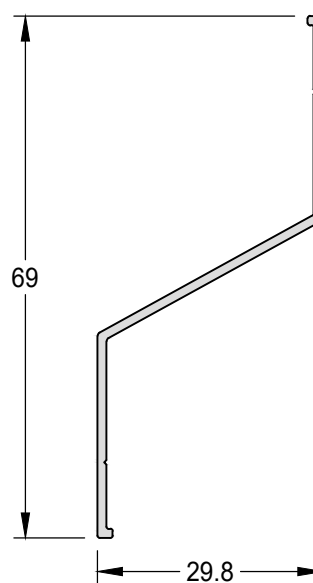
0,358 Kg/m



Veneziana

VZ-090

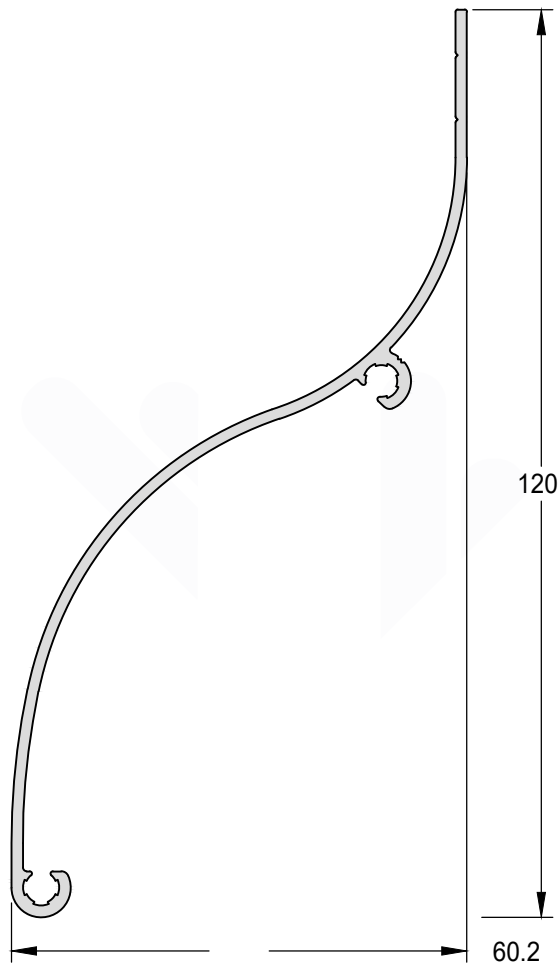
0,284 Kg/m



Brise

VZ-815

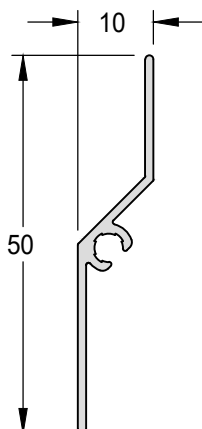
0,677 Kg/m



Veneziana

VZ-113

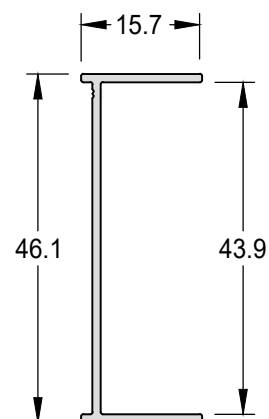
0,190 Kg/m



Arremate Lateral

BX-113

0,226 Kg/m



LINHA  ITAPIRUBÁ

Março/2026

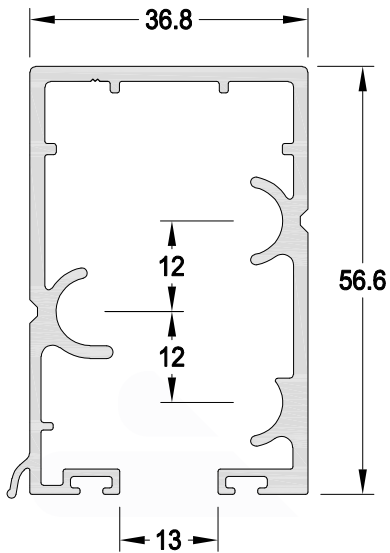
ÍNDICE DE PERFIS

Código	Descrição	Página
FS-001	Capa do Trilho	05
FS-002	Trilho Inferior	05
FS-003	Trilho Superior	05
FS-004	Acabamento	05
FS-006	Trilho - Vidro 8mm	06
LT-007	Arremate U Vidro 8mm	06
LT-016	Arremate "U"	06

Trilho Superior

FS-003

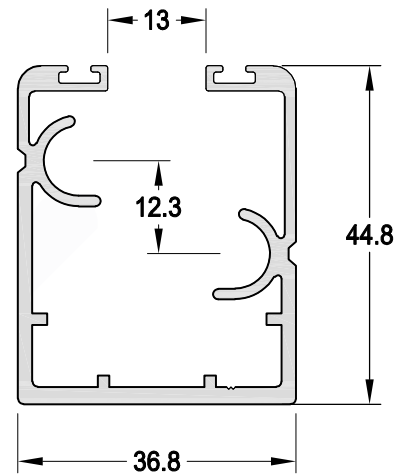
1,104 kg/m



Trilho Inferior

FS-002

0,918 kg/m

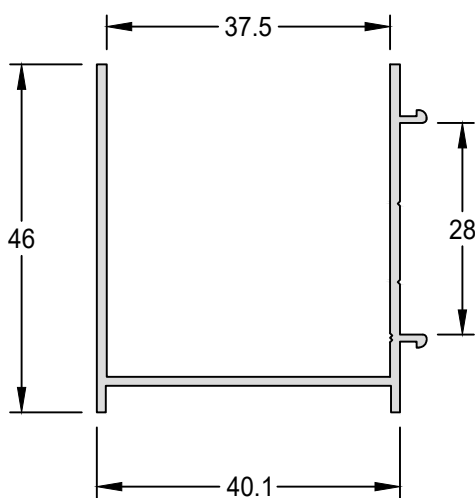


Capa do Trilho

FS-001

0,464 kg/m

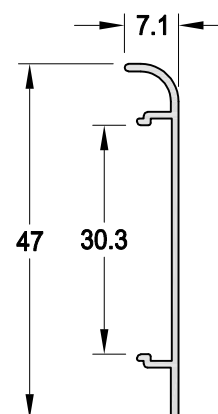
Encaixe: FS-004



Acabamento

FS-004

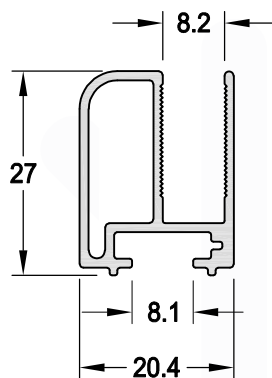
0,174 kg/m



Trilho Vidro 8mm

FS-006

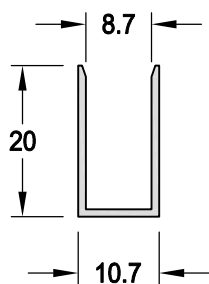
0,358 kg/m



Arremate "U" - Vidro 8mm

LT-007

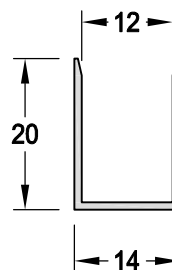
0,130 kg/m



Arremate "U"

LT-016

0,138 kg/m



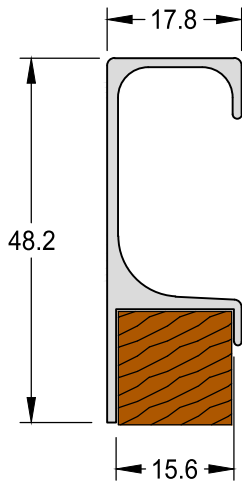
LINHA  **GAROPABA**

ÍNDICE DE PERFIS

Código	Descrição	Página
MO-001	Puxador Abaulado	09
MO-002	Puxador "Z"	06
MO-003	Trilho Inferior de Encaixe	12
MO-008	Trilho Inferior Duplo	12
MO-014	Puxador Lateral	08
MO-015	Divisória	11
MO-016	Puxador "G" Encaixe	05
MO-017	Puxador Lateral	08
MO-018	Puxador "J"	06
MO-020	Puxador	10
MO-022	Puxador "G"	05
MO-023	Puxador "G"	05
MO-024	Puxador "L"	07
MO-025	Puxador	10
MO-027	Puxador Conjugado	11
MO-029	Puxador "I"	07
MO-032	Puxador	10
MO-032A	Puxador	10
MO-034	Puxador Longo Abaulado	09
MO-035	Puxador	11
MO-036	Trilho Inferior Reforçado	12
MO-037	Puxador "G" Encaixe	05
MO-048	Puxador	07
MO-049	Puxador	07
MO-051	Puxador Abaulado	09
MO-085	Puxador	08
MO-122	Puxador "G"	06
MO-123	Puxador "G"	06
MO-127	Puxador Conjugado	11
MO-183	Puxador Facetado	08
MO-382	Puxador	09

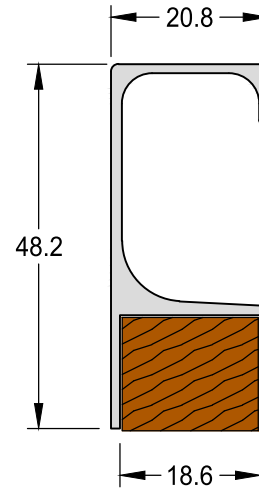
Puxador "G"

MO-022	0,389 kg/m
Aplicação	MDF 15mm



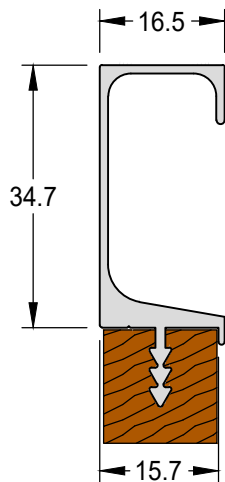
Puxador "G"

MO-023	0,416 kg/m
Aplicação	MDF 18mm



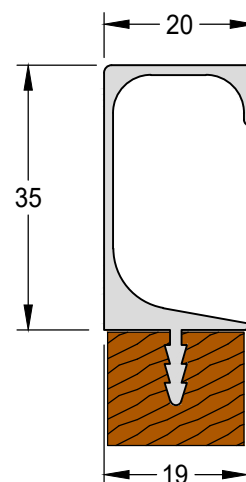
Puxador "G" Encaixe

MO-037	0,357 kg/m
Aplicação	MDF 15mm



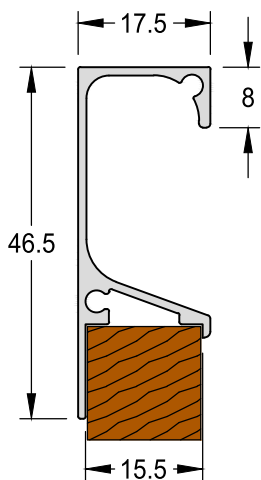
Puxador "G" Encaixe

MO-016	0,440 kg/m
Aplicação	MDF 18mm



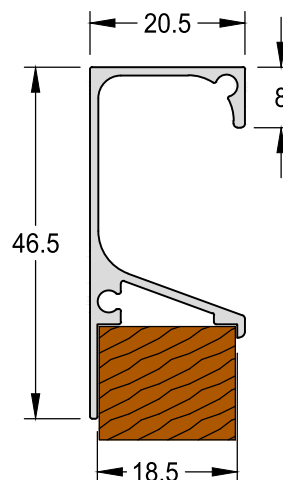
Puxador "G"

MO-122	0,318 kg/m
Aplicação	MDF 15mm



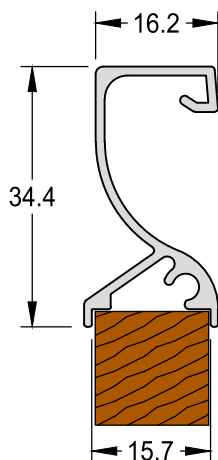
Puxador "G"

MO-123	0,345 kg/m
Aplicação	MDF 18mm



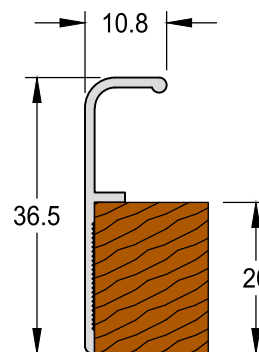
Puxador "Z"

MO-002	0,300 kg/m
Aplicação	MDF 15mm



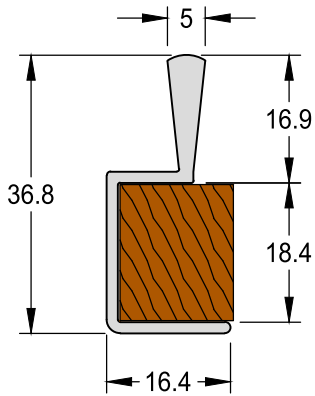
Puxador "J"

MO-018	0,167 kg/m
Aplicação	MDF 20mm



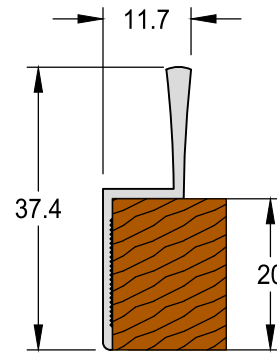
Puxador "I"

MO-029	0,329 kg/m
Aplicação	MDF 18mm



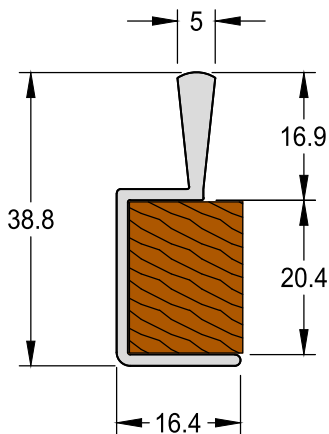
Puxador "L"

MO-024	0,191 kg/m
Aplicação	MDF 20mm



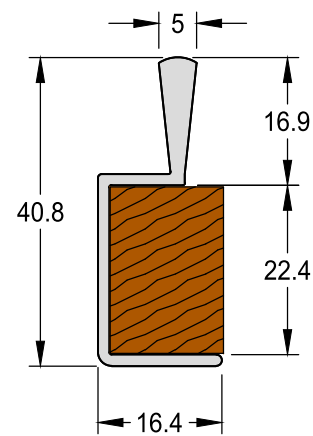
Puxador

MO-048	0,337 kg/m
Aplicação	MDF 20mm



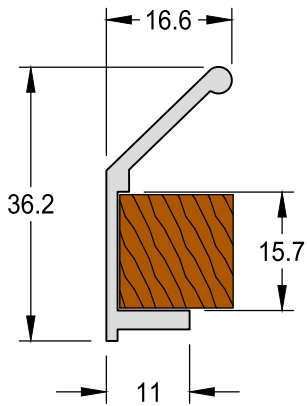
Puxador

MO-049	0,345 kg/m
Aplicação	MDF 22mm



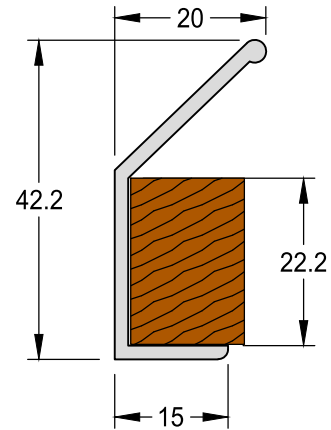
Puxador Lateral

MO-017	0,283 kg/m
Aplicação	MDF 15mm



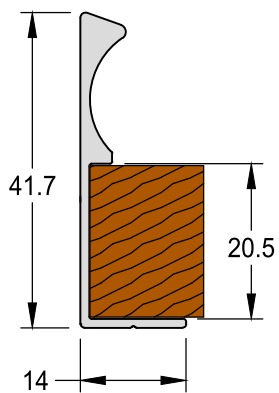
Puxador Lateral

MO-014	0,325 kg/m
Aplicação	MDF 22mm



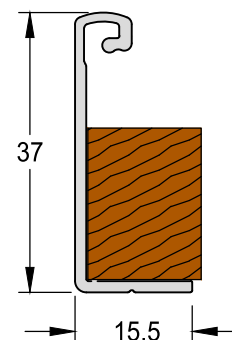
Puxador

MO-085	0,268 kg/m
Aplicação	MDF 20mm



Puxador Facetado

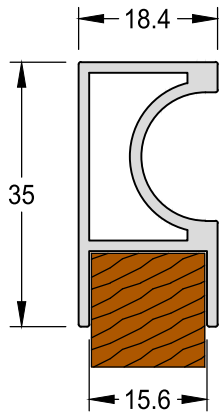
MO-183	0,242 kg/m
Aplicação	MDF 15/18/20mm



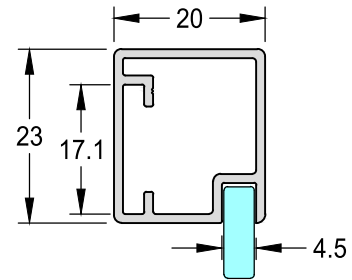
LINHA GAROPABA
 REV14

Puxador Abaulado

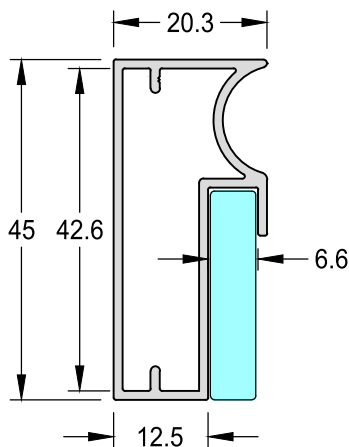
MO-001	0,358 kg/m
Aplicação	MDF 15mm


Puxador

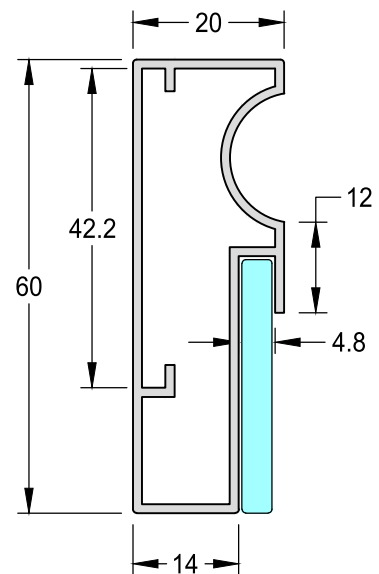
MO-382	0,311 kg/m
Aplicação	Vidro 4mm


Puxador Abaulado

MO-051	0,463 kg/m
Aplicação	Vidro 6mm

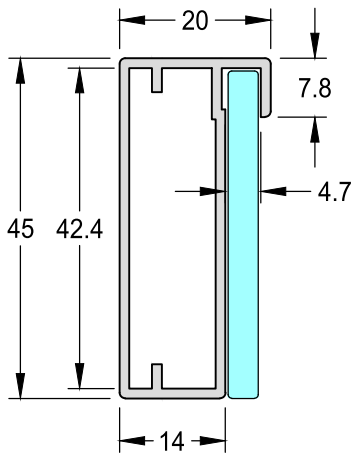

Puxador Longo Abaulado

MO-034	0,584 kg/m
Aplicação	Vidro 4mm



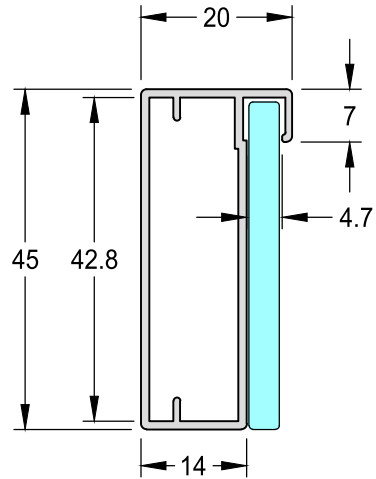
Puxador

MO-032	0,464 kg/m
Aplicação	Vidro 4mm
Utilizado com	MO-035



Puxador

MO-032A	0,386 kg/m
Aplicação	Vidro 4mm
Sub Consulta	



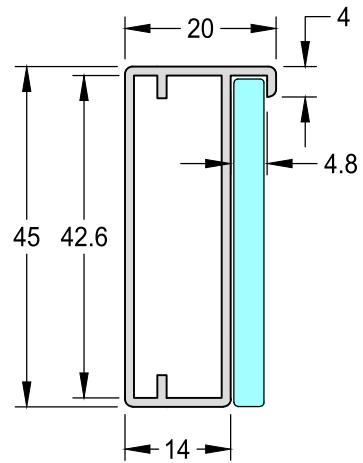
Puxador

MO-025	0,393 kg/m
Aplicação	Vidro 4mm



Puxador

MO-020	0,413 kg/m
Aplicação	Vidro 4mm
Utilizado com	MO-027

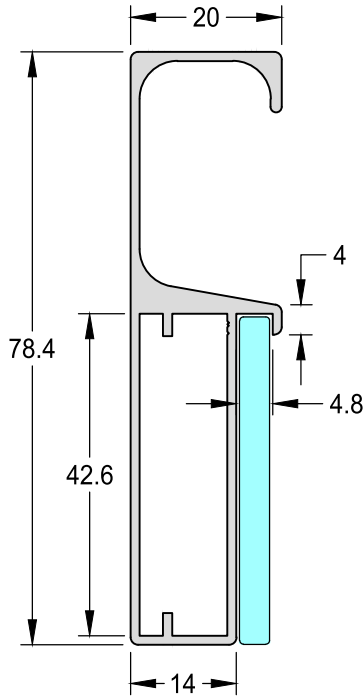


LINHA GAROPABA

REV14

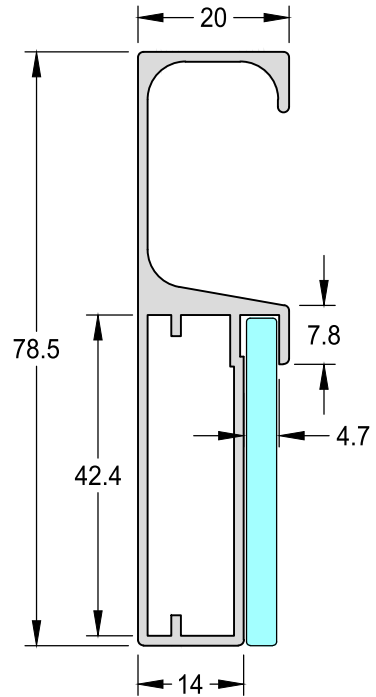
Puxador Conjugado

MO-027	0,725 kg/m
Aplicação	Vidro 4mm
Utilizado com	MO-020



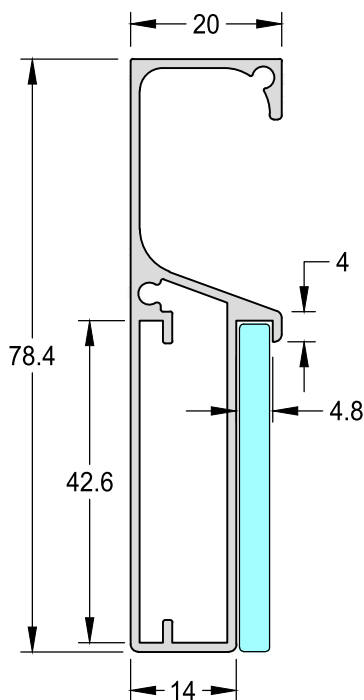
Puxador Conjugado

MO-035	0,797 kg/m
Aplicação	Vidro 4mm
Utilizado com	MO-032



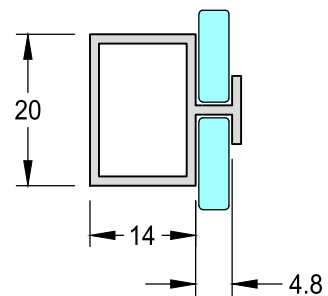
Puxador Conjugado

MO-127	0,688 kg/m
Aplicação	Vidro 4mm
Utilizado com	MO-020



Divisória

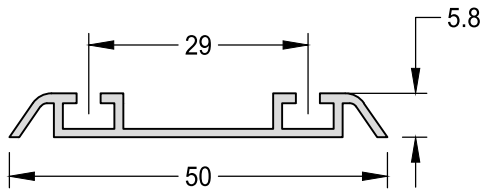
MO-015	0,250 kg/m
Aplicação	Vidro 4mm



Trilho Inferior Reforçado

MO-036

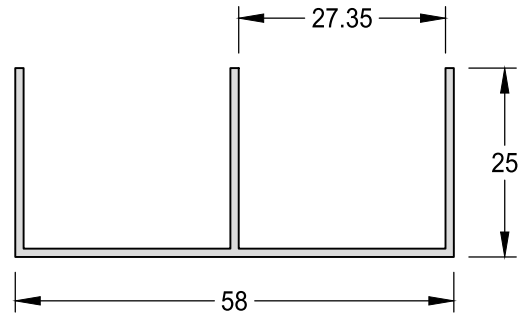
0,248 kg/m



Trilho Inferior Duplo

MO-008

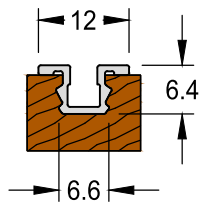
0,387 kg/m



Trilho Inferior de Encaixe

MO-003

0,066 kg/m



LINHA GAROPABA

REV14

LINHA  **CAMPECHE**
TRANSPORTES

Fevereiro/2026

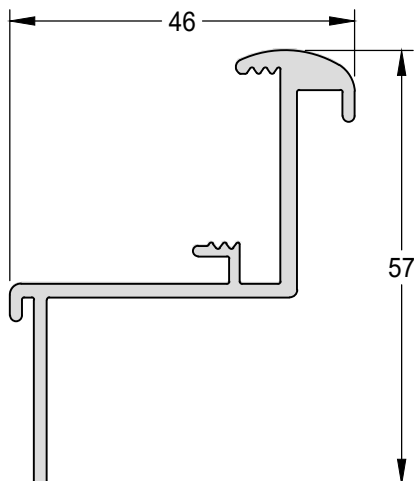
ÍNDICE DE PERFIS

Código	Descrição	Página
TP-001	Moldura Porta Traseira	05
TP-002	Travessa Lateral Fixação Dupla	05

Moldura Porta Traseira

TP-001

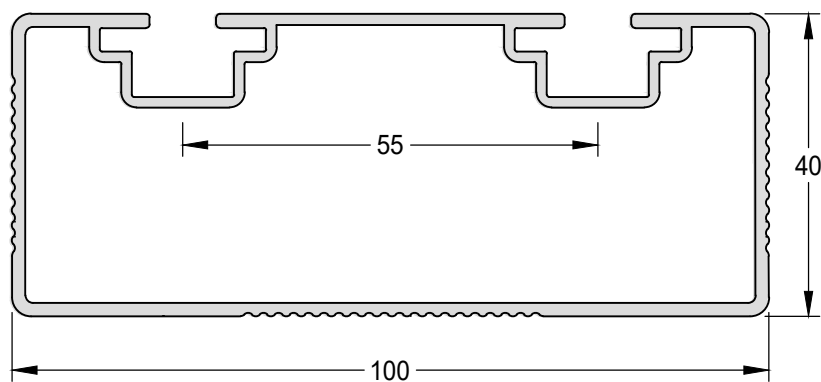
0,665 Kg/m



Travessa Lateral Fixação Dupla

TP-002

1,460 Kg/m





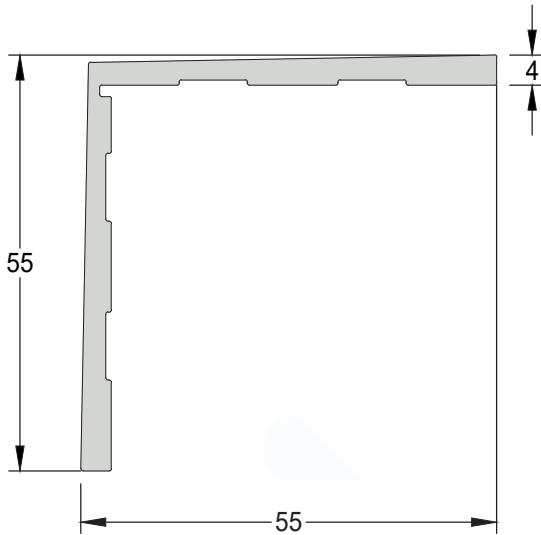
PERFIS DIVERSOS

ÍNDICE DE PERFIS

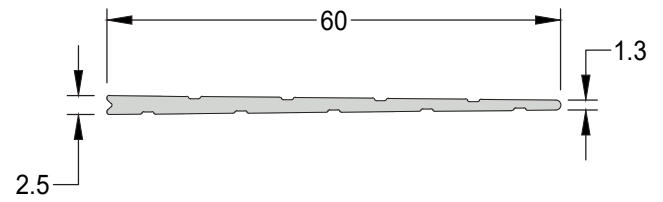
Código	Descrição	Página
AD-1001	Tubo Redondo Oblongo	11
AD-223	Montagem Folha Fixa Vidro Insulado da Folha Fixa	13
AD-224	Montante Folha Fixa Vidro Insulado	13
AD-232	Luva da Coluna "AD-231"	13
AD-310	Arremate Coluna 90°	10
AD-311	Tampa Arremate Coluna 90°	10
BC-053	Barra Chata Com Raios	11
CL-007	Cantoneira de Ligação 45°	07
CL-036	Cunha de Ligação 45°	07
DC-005	Brise	09
DC-039	Brise	09
DLA-001	Contramarco	08
DLA-002	Ancoragem	08
FC-085	Tampa Soleira "FC-245"	12
FER-002	Coluna Grid 135mm	21
FER-003	Tampa de Acabamento	21
FER-004	Contra Tampa	21
FS-005	Trilho Vidro 10mm	12
INC-001	Contramarco	08
IT-004	Marco Lateral Vertical	15
IT-005	Guia da Persiana	15
IT-018	Guia Duplo da Persiana	15
LB-173	Lambri Ripado	10
LG-037	Veneziana – Ventilação Permanente	16
LT-120	Capa de Trilho - Vidro 8mm	07
LT-251	Arremate - Vidro 10mm	07
NV-176	Travessa Intermediária	17
NV-177	Marco Inferior Horizontal	17
NV-178	Marco Superior Horizontal	17
PGS-001	Luminária Led	12
PS-001	Suporte Placa	20
PS-002	Suporte Fixação Placa	20
SU-038A	Folha Mão de Amigo Interno c/ Reforço	16
SU-238A	Folha Mão de Amigo Interno c/ Reforço	16
SU-2592	Folha Lateral Vertical s/Baguete c/ Reforço	16
TP-003	Proteção Ciclista	14
TR-060	Tubo Redondo	11
TR-135	Tubo Redondo	11

Cantoneira de Ligação 45°

CL-007 0,925 Kg/m

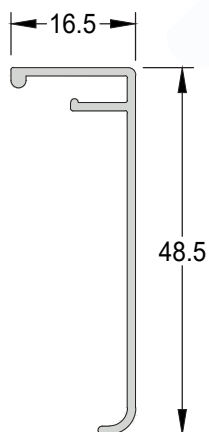

Cunha de Ligação 45°

CL-036 0,296 Kg/m

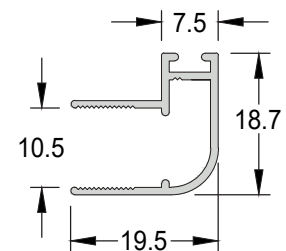

Capa de Trilho - Vidro 8mm

LT-120 0,228 Kg/m

Encaixe: LT-001


Arremate - Vidro 10mm

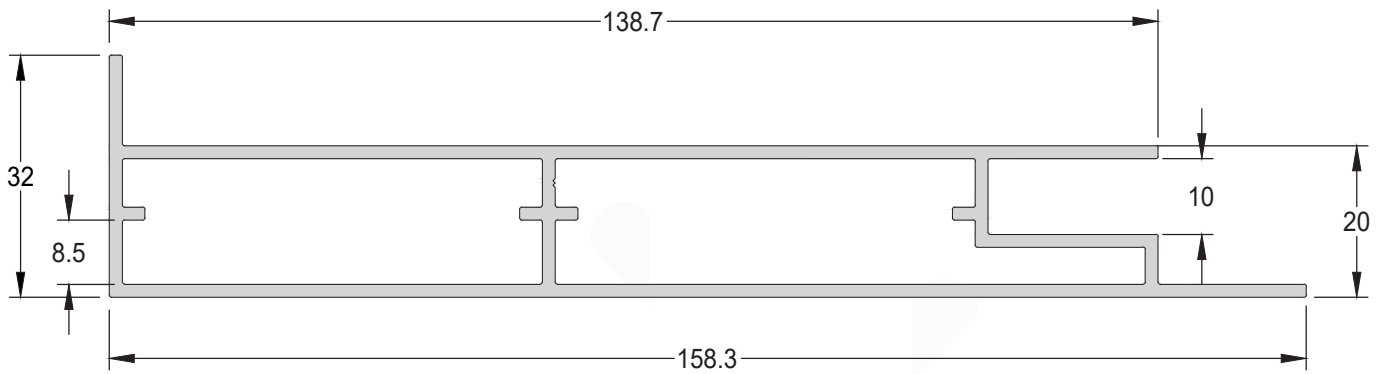
LT-251 0,166 Kg/m



Contramarco

DLA-001

1,812 Kg/m


Contramarco

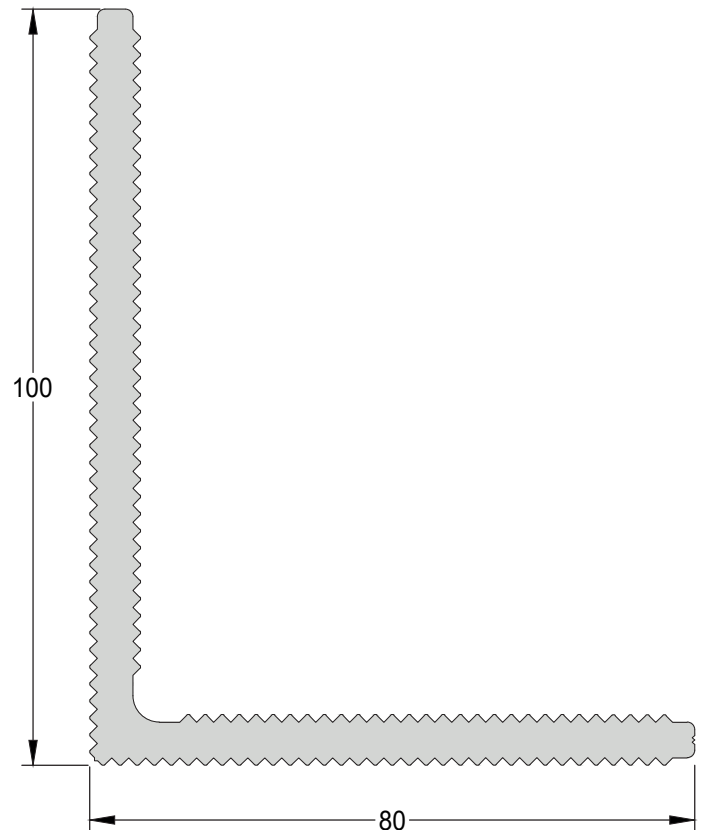
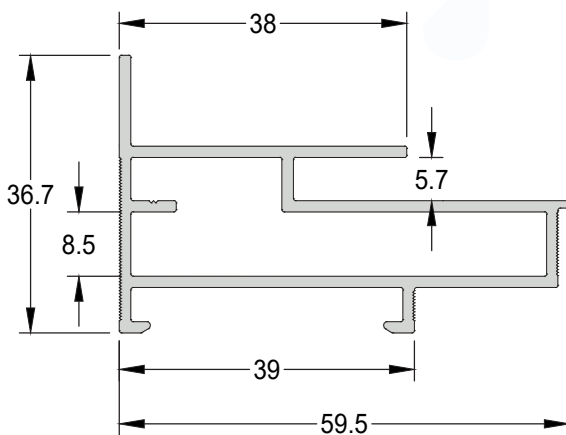
INC-001

0,795 Kg/m

Ancoragem

DLA-002

2,694 Kg/m



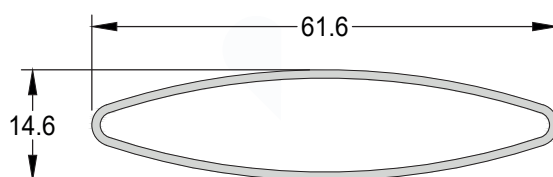
*Os itens deste catálogo possuem pedido mínimo, sujeito à consulta com o setor comercial, e os excedentes de produção serão enviados ao cliente.



Brise

DC-039

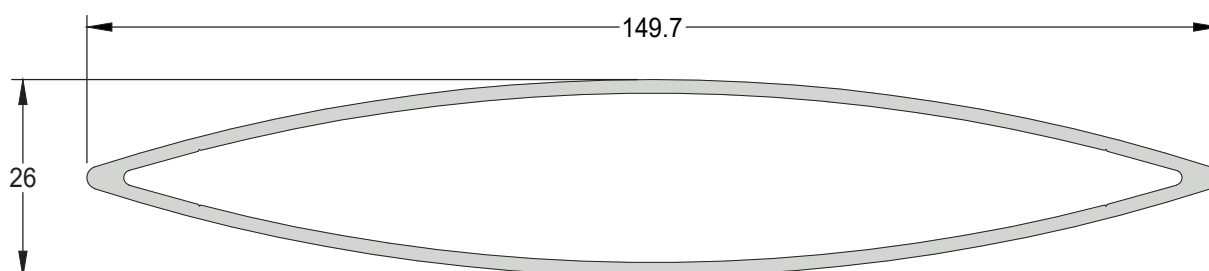
0,382 Kg/m



Brise

DC-005

1,482 Kg/m

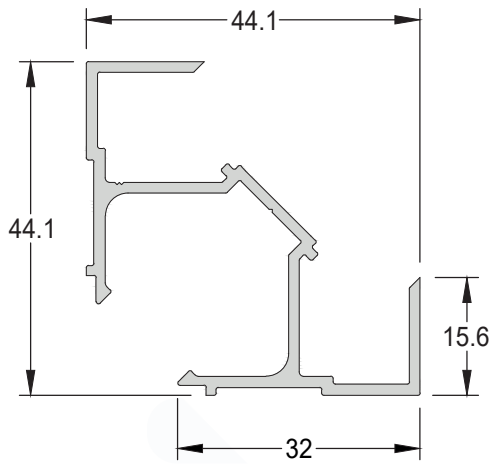


*Os itens deste catálogo possuem pedido mínimo, sujeito à consulta com o setor comercial, e os excedentes de produção serão enviados ao cliente.

Arremate Coluna 90°

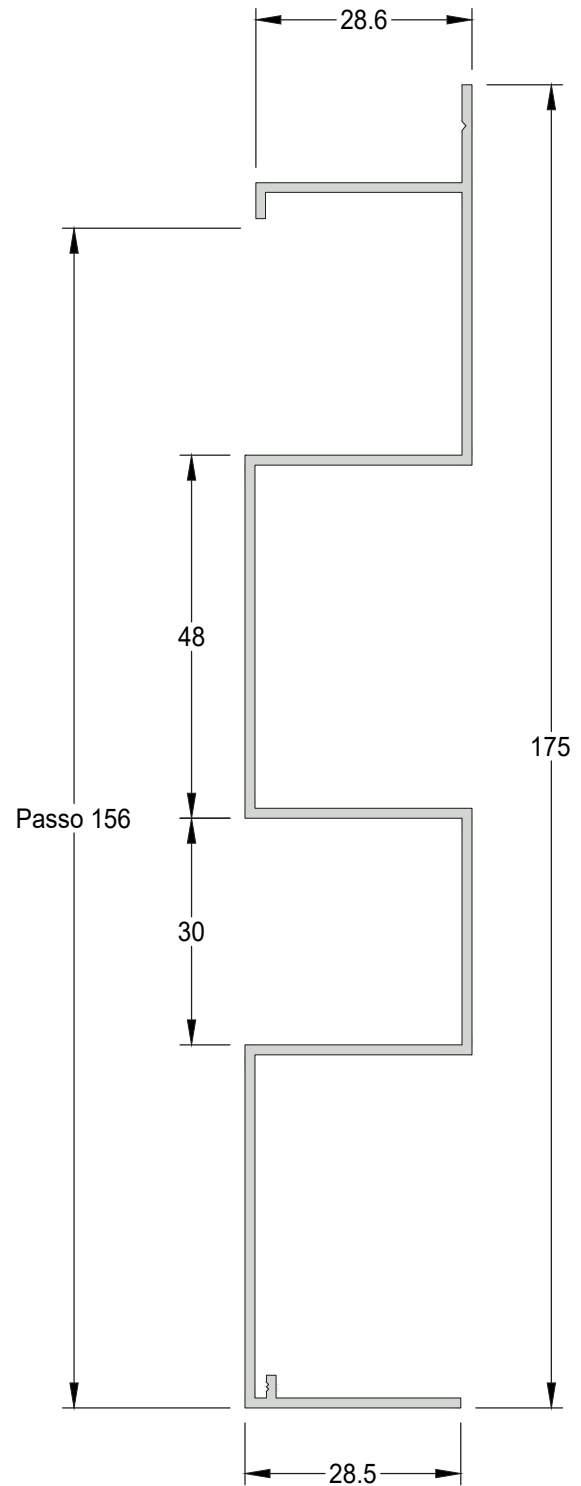
AD-310

0,583 Kg/m


Lambri Ripado

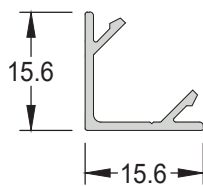
LB-173

1,133 Kg/m


Tampa Arremate Coluna 90°

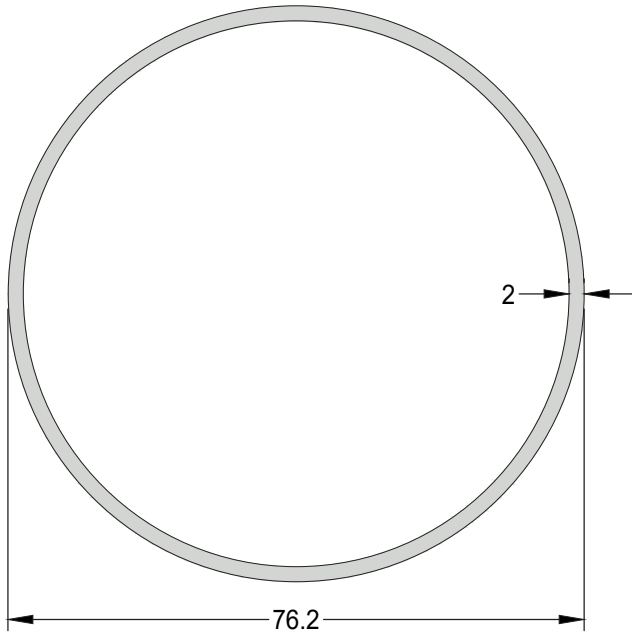
AD-311

0,120 Kg/m

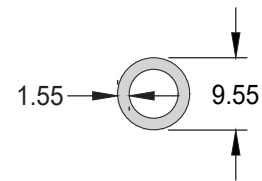

 PERFIS DIVERSOS
 REV 01

*Os itens deste catálogo possuem pedido mínimo, sujeito à consulta com o setor comercial, e os excedentes de produção serão enviados ao cliente.

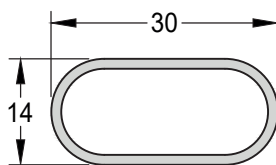
Tubo Redondo
TR-135 1,263 Kg/m



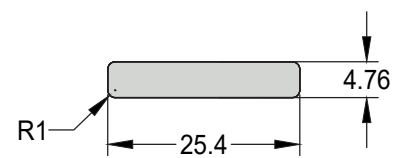
Tubo Redondo
TR-060 0,106 Kg/m



Tubo Redondo Oblongo
AD-1001 0,253 Kg/m



Barra Chata Com Raios
BC-053 0,325 Kg/m

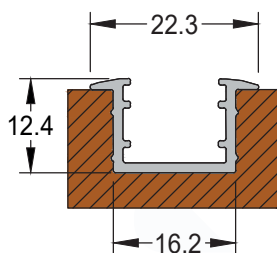


*Os itens deste catálogo possuem pedido mínimo, sujeito à consulta com o setor comercial, e os excedentes de produção serão enviados ao cliente.

Luminária Led

PGS-001

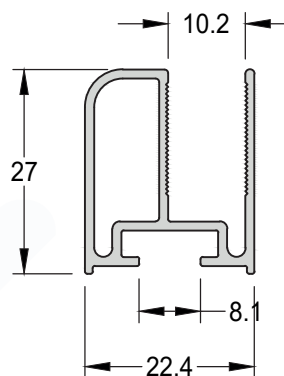
0,168 Kg/m



Trilho Vidro 10mm

FS-005

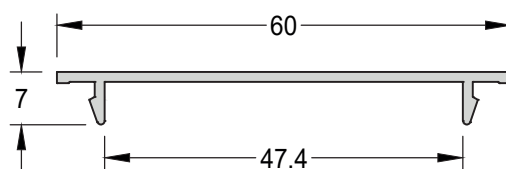
0,362 Kg/m



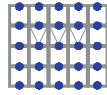
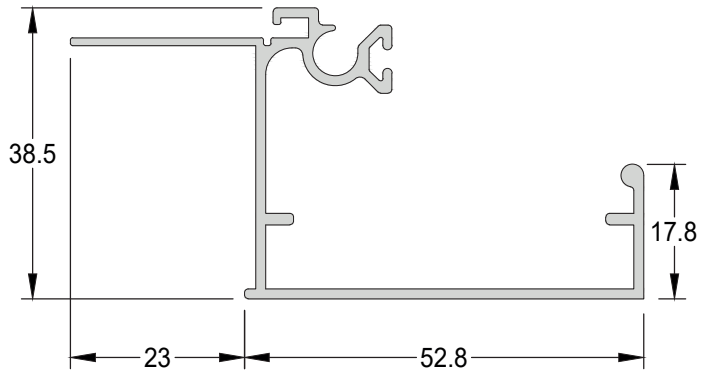
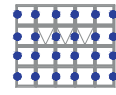
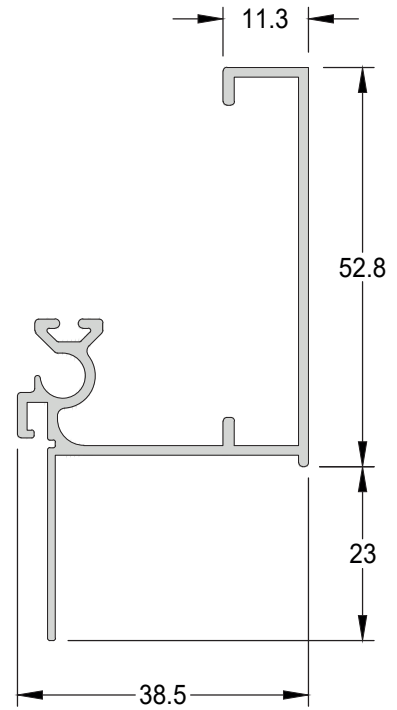
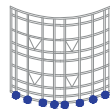
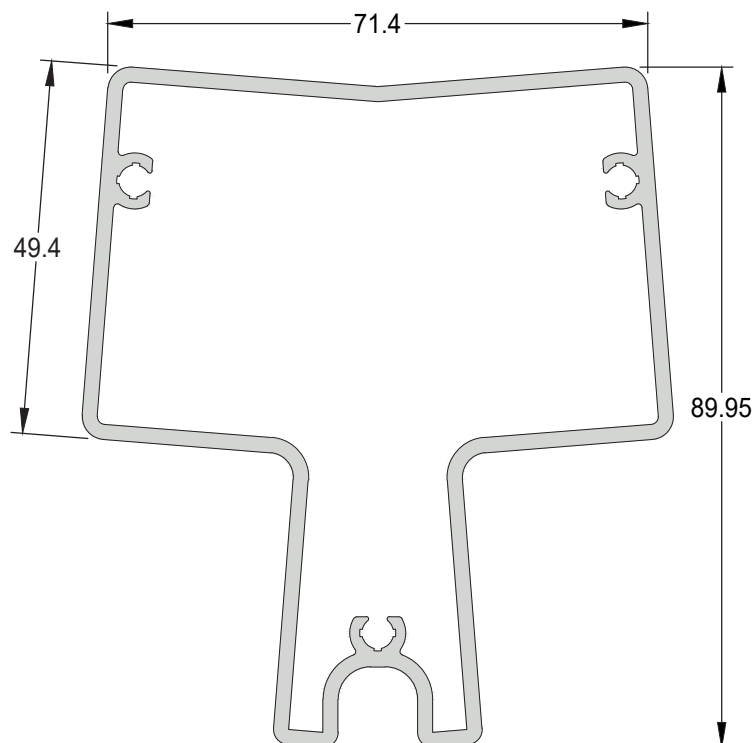
Tampa Soleira "FC-245"

FC-085

0,256 Kg/m



*Os itens deste catálogo possuem pedido mínimo, sujeito à consulta com o setor comercial, e os excedentes de produção serão enviados ao cliente.

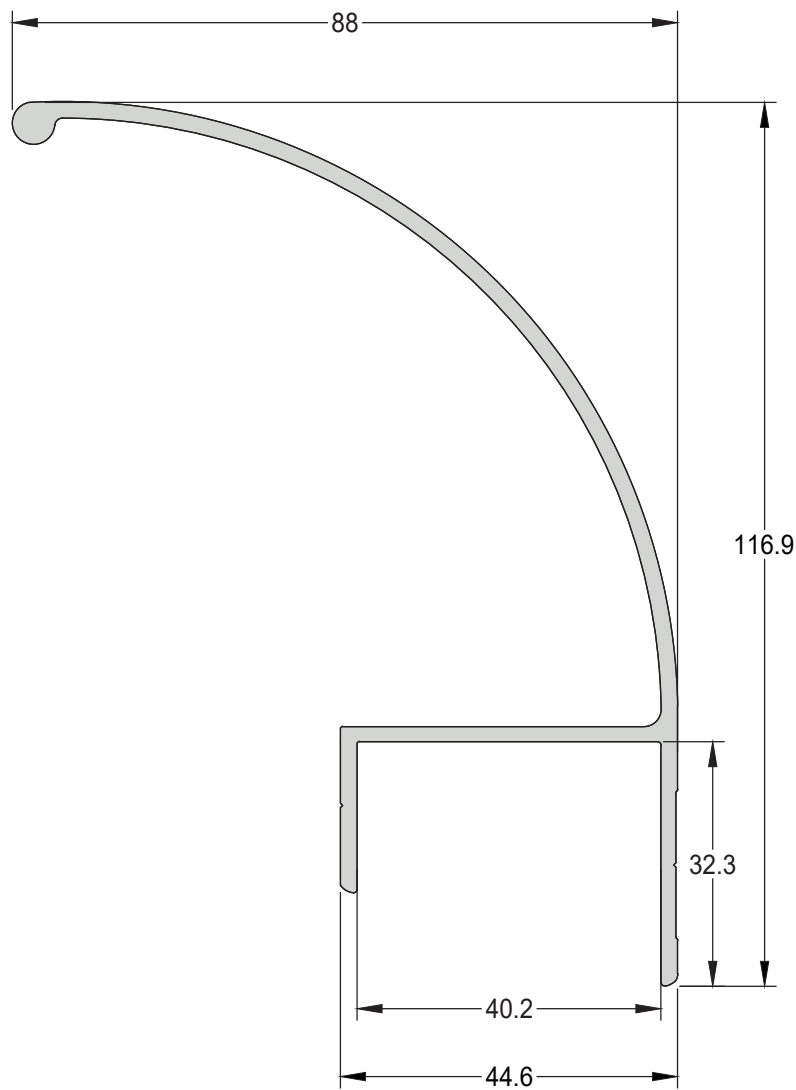
**Montagem Folha Fixa Vidro
Insulado da Folha Fixa**

AD-223
0,626 Kg/m

**Montante Folha Fixa Vidro
Insulado**

AD-224
0,593 Kg/m

Luva da Coluna "AD-231"

AD-232
1,935 Kg/m


*Os itens deste catálogo possuem pedido mínimo, sujeito à consulta com o setor comercial, e os excedentes de produção serão enviados ao cliente.

Proteção Ciclista

TP-003

1,379 Kg/m



PERFIS DIVERSOS

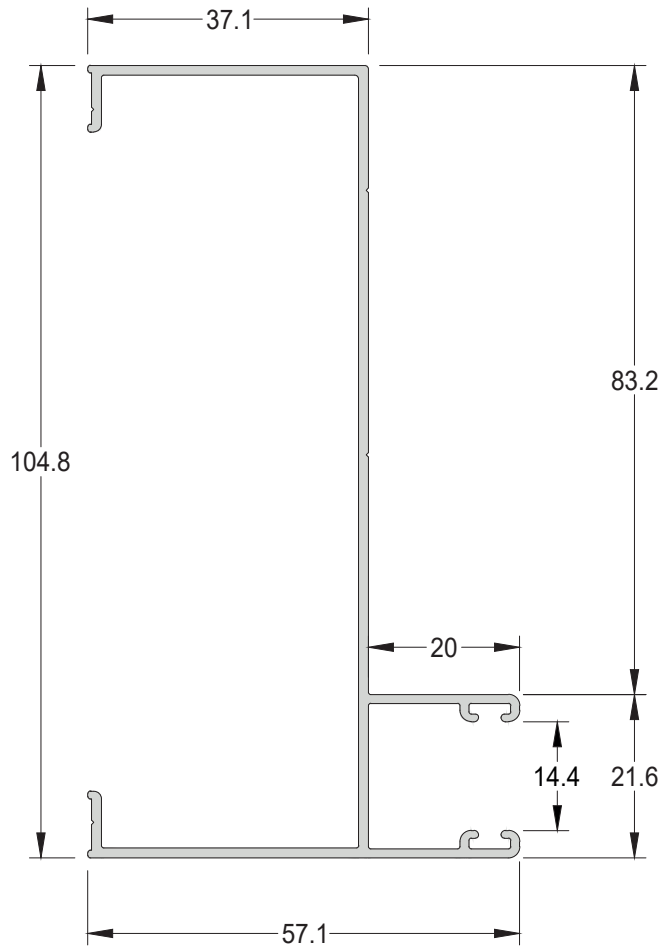
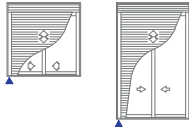
REV 01

*Os itens deste catálogo possuem pedido mínimo, sujeito à consulta com o setor comercial, e os excedentes de produção serão enviados ao cliente.

Marco Lateral Vertical

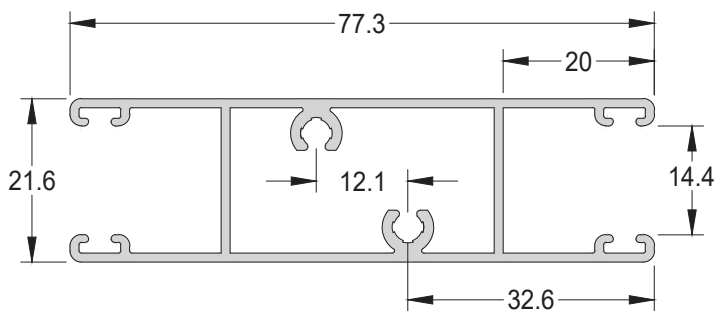
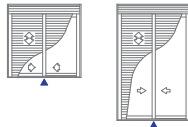
IT-004

0,840 Kg/m

Integrada Especial

Guia Duplo da Persiana

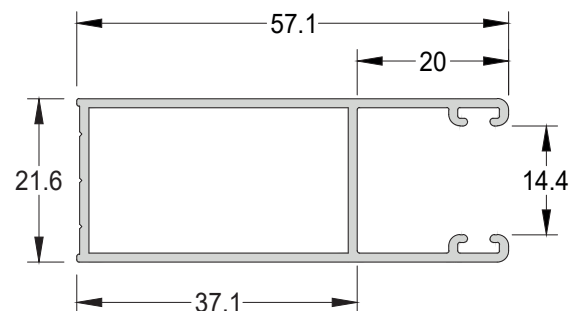
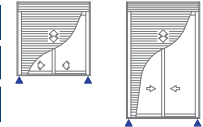
IT-018

0,807 Kg/m

Integrada Especial

Guia da Persiana

IT-005

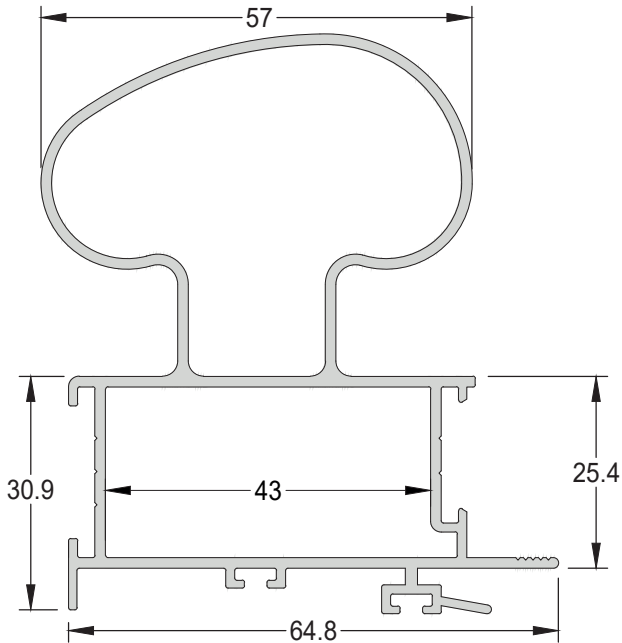
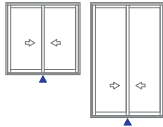
0,531 Kg/m

Integrada Especial


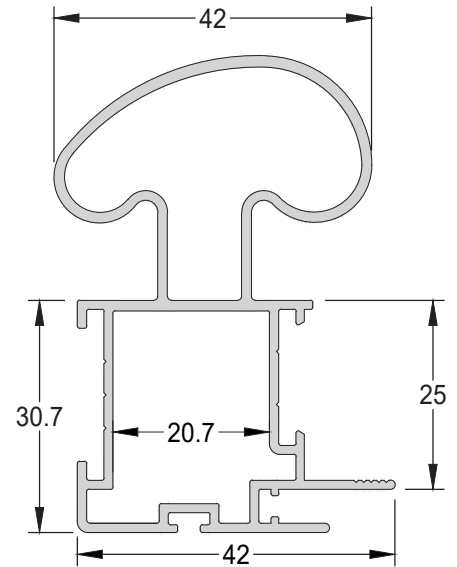
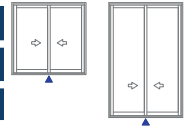
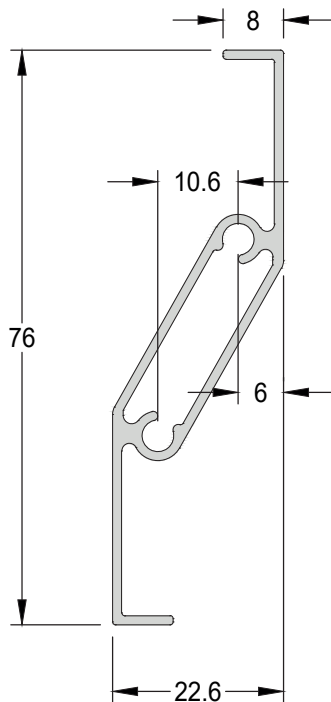
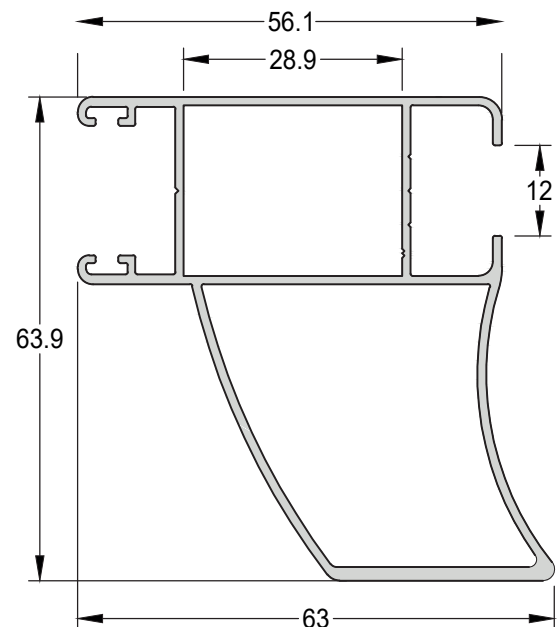
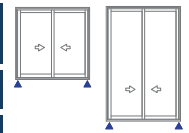
*Os itens deste catálogo possuem pedido mínimo, sujeito à consulta com o setor comercial, e os excedentes de produção serão enviados ao cliente.

Folha Mão de Amigo Interno c/ Reforço
SU-238A 1,355Kg/m

Encaixe: SU-102A / SU-102B / SU-102C / Su-108

Utilização: Praia do Rosa 25

Folha Mão de Amigo Interno c/ Reforço
SU-038A 0,981Kg/m

Encaixe: SU-102A / SU-102B / SU-102C / Su-108

Utilização: Praia do Rosa 25

Veneziana - Ventilação Permanente
LG-037 0,513 Kg/m

Folha Lateral Vertical s/Baguete c/ Reforço
SU-2592 0,961 Kg/m
Utilização: Laguna 25


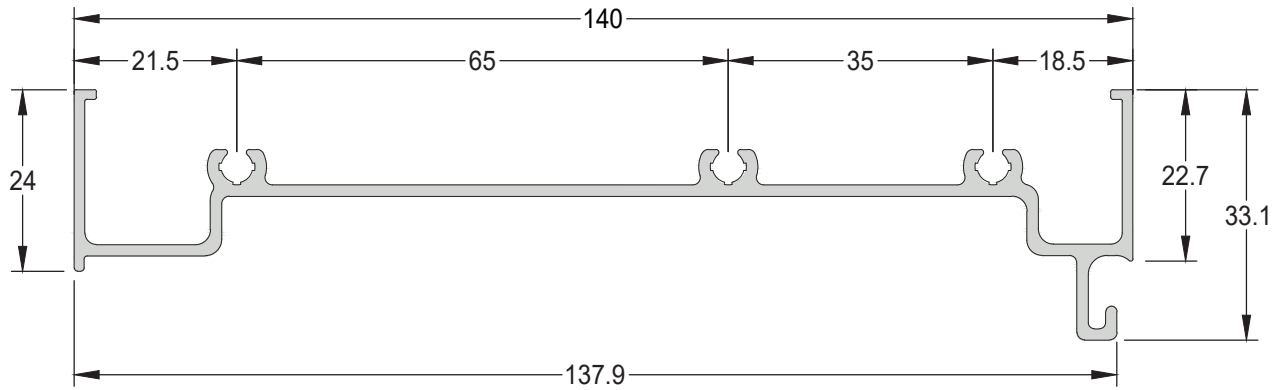
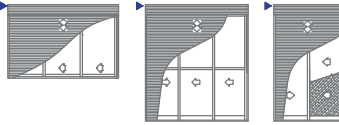
*Os itens deste catálogo possuem pedido mínimo, sujeito à consulta com o setor comercial, e os excedentes de produção serão enviados ao cliente.

Marco Superior Horizontal

NV-178

1,043 Kg/m

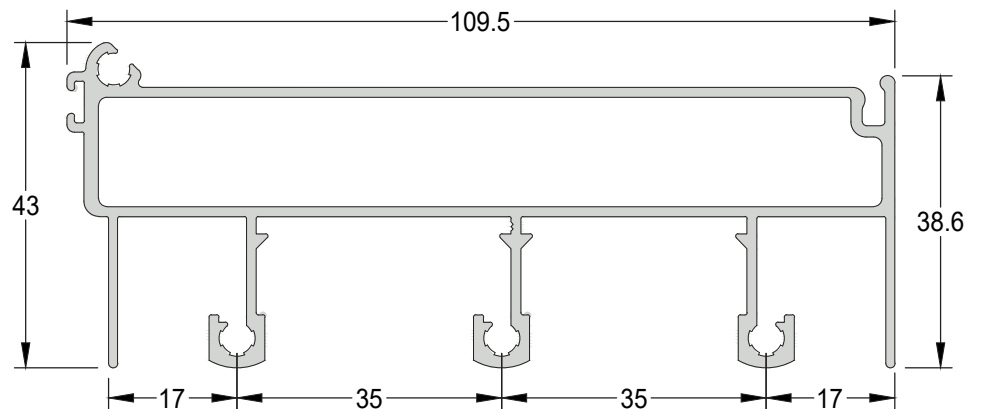
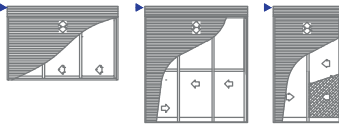
Encaixe:

 Tampas Internas Ultra
 IN-039

Travessa Intermediária

NV-176

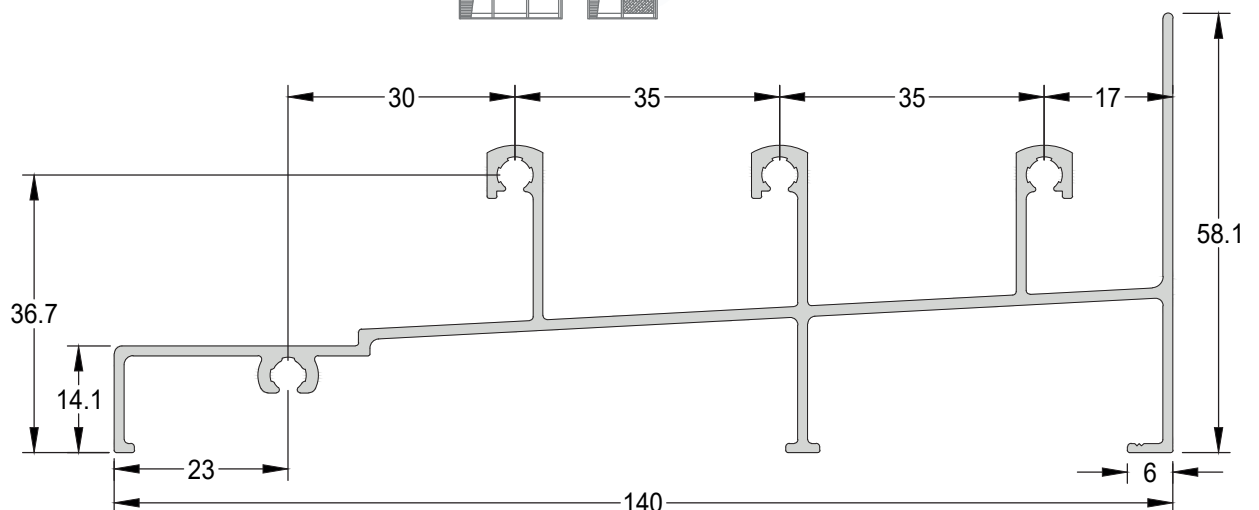
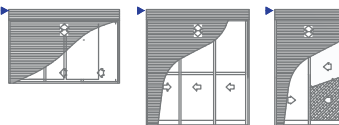
1,514 Kg/m

Encaixe:

 Tampas Internas Ultra
 IN-039

Marco Inferior Horizontal

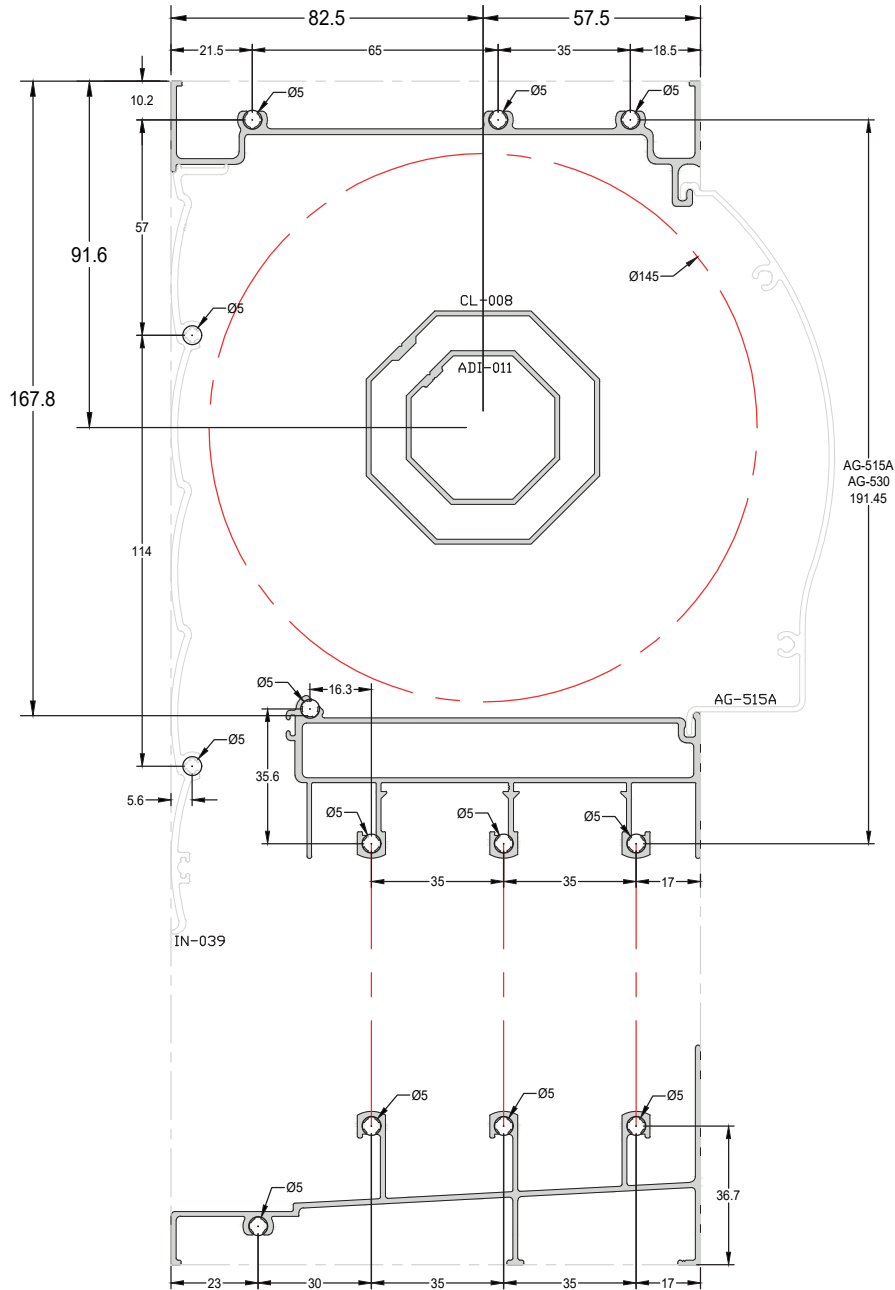
NV-177

1,317 Kg/m



*Os itens deste catálogo possuem pedido mínimo, sujeito à consulta com o setor comercial, e os excedentes de produção serão enviados ao cliente.

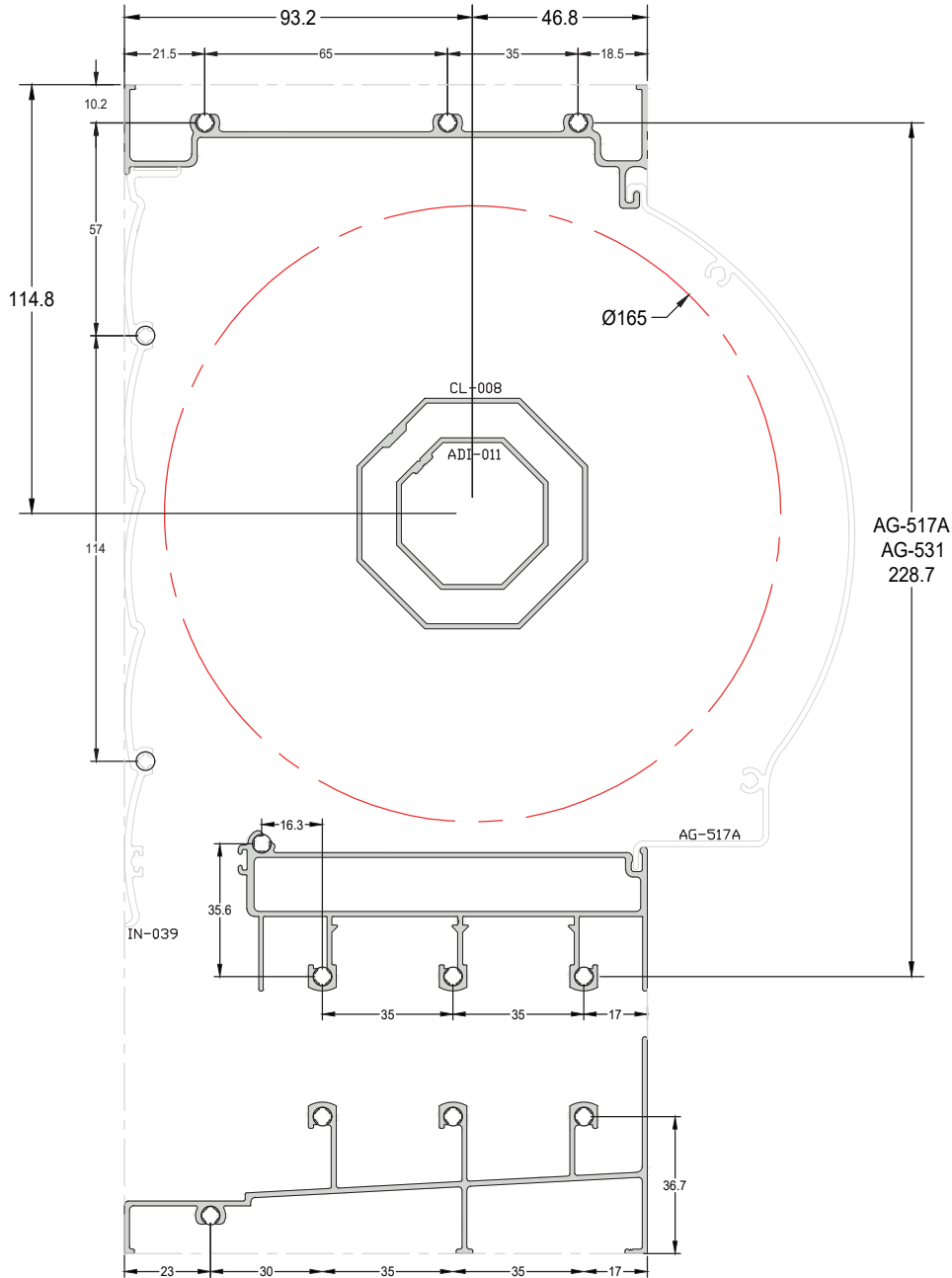
Janela De Correr 03 Folhas - Integrada



Escala Reduzida 1:2

*Os itens deste catálogo possuem pedido mínimo, sujeito à consulta com o setor comercial, e os excedentes de produção serão enviados ao cliente.

Porta De Correr 03 Folhas - Integrada



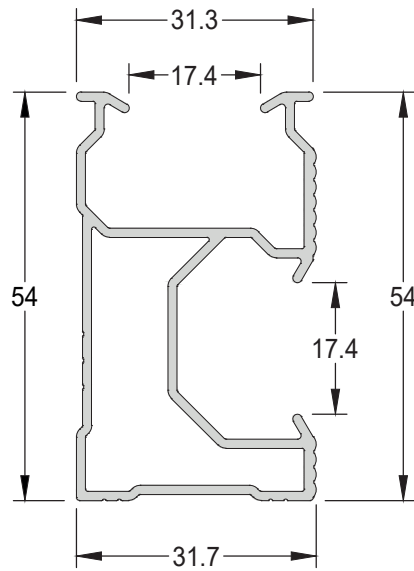
Escala Reduzida 1:2

*Os itens deste catálogo possuem pedido mínimo, sujeito à consulta com o setor comercial, e os excedentes de produção serão enviados ao cliente.

Suporte Placa

PS-001

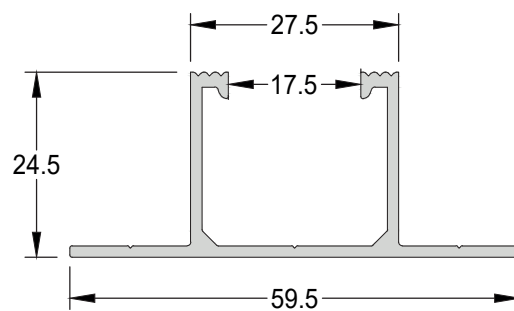
0,694 Kg/m



Suporte Fixação Placa

PS-002

0,483 Kg/m



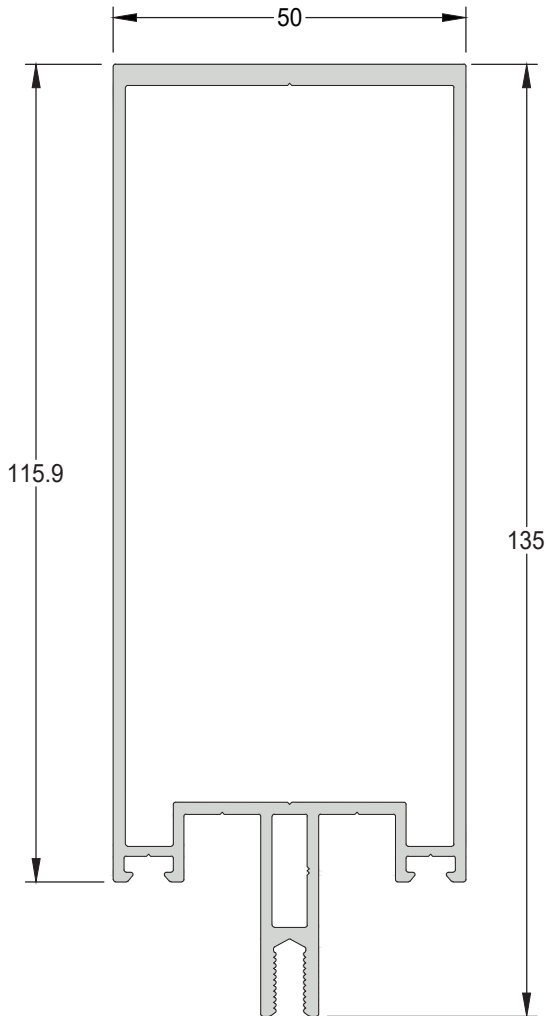
*Os itens deste catálogo possuem pedido mínimo, sujeito à consulta com o setor comercial, e os excedentes de produção serão enviados ao cliente.

Coluna Grid 135mm

FER-002

2,038 Kg/m

CONSULTAR COMERCIAL

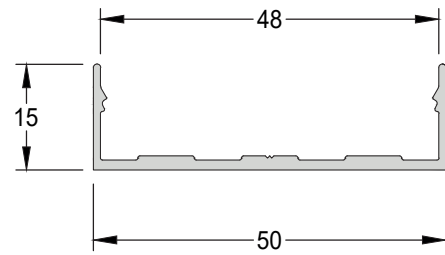


Tampa de Acabamento

FER-003

0,310 Kg/m

CONSULTAR COMERCIAL



Contra Tampa

FER-004

0,490 Kg/m

CONSULTAR COMERCIAL

