



LINHA  BRAVA 30

NOSSA HISTÓRIA



Foi em 1895, que a família Fretta ingressou na atividade comercial, ao fundar na localidade de Azambuja - SC a Casas Fretta. Mais de 120 anos se passaram desde então, e sua tradição ultrapassou gerações, tornando a empresa uma das mais antigas do estado de Santa Catarina, sob o comando dos descendentes de seus fundadores.

EXPERIÊNCIA E CONSTANTE EVOLUÇÃO

Tanto tempo de experiência conferiu ao grupo Fretta um legado de credibilidade, resultando na consolidação da marca, sinônimo de solidez e excelência na prestação de serviços.

A tradição nos negócios, aprimorada com o tempo, deu vazão a novos empreendimentos.

O grupo Fretta diversificou seu ramo de atuação e hoje, além da Casas Fretta, é composto pela Fretta Construções, Invest Capital e a mais recente integrante do grupo: Aludim Aluminum Technology.

Especializada na extrusão de alumínio para a construção civil e para a atividade industrial, a Aludim traz em seu DNA os mesmos valores do grupo Fretta, compartilhando da paixão pela prestação de serviços com alto padrão de qualidade.

O Grupo Fretta cresceu e está cada vez mais presente na vida das pessoas, conservando os ensinamentos de seus fundadores: ajudar a transformar o mundo, investindo no ser humano e trabalhando para fazer sua vida melhor!

Azambuja, 1895. Primeira casa de comércio da família Fretta.



ALUMÍNIO PRESENTE EM CADA DETALHE DA VIDA MODERNA

Beleza, leveza, durabilidade, moldabilidade, alta resistência, inclusive à corrosão, são algumas das qualidades que tornam o alumínio essencial à vida moderna. Considerado metal semiprecioso, no século XIX o alumínio chegou a ser mais caro do que o ouro, no entanto, a produção em larga escala tornou o preço acessível, ampliando sua utilização.

AQUI, O ALUMÍNIO É BEM TRATADO

A Aludim mantém parcerias com os mais modernos e equipados complexos industriais de tratamento de superfície de perfis extrudados de alumínio, empresas que dispõem de uma linha completa de pintura e de anodização. Tudo isso confere aos produtos Aludim alta resistência, qualidade estética, diversidade de cores, texturas e acabamentos, atributos que se adaptam às necessidades e aos padrões de seu projeto, agregando valor ao seu produto.



SUSTENTABILIDADE

Atualmente, o alumínio está presente em diversos segmentos, contribuindo, inclusive para a preservação do meio ambiente, pois, além de ser o metal ideal para o desenvolvimento de produtos que permitem a redução da emissão de gases poluentes, cerca de 75% de todo o alumínio produzido, até hoje, ainda está em uso. Como um material infinitamente reciclável, mesmo depois de décadas de vida útil, o alumínio pode ser reaproveitado, gerando grande economia de recursos financeiros e preservação dos recursos naturais.

RESPONSABILIDADE SOCIAL

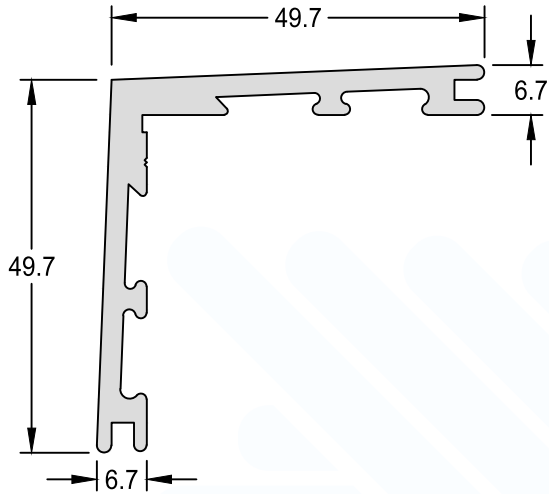
A Aludim escreve diariamente uma história de inovação e compromisso com a sustentabilidade. A preocupação com aspectos econômicos, sociais e ambientais faz parte dos valores da empresa, por isso a companhia busca, constantemente, o aumento de sua eficiência operacional, para diminuir os desperdícios do processo produtivo. Para tanto, desenvolve projetos de conservação de recursos e ecoeficiência, focados na redução de emissões atmosféricas, geração de resíduos sólidos industriais e do consumo de água.

ÍNDICE DE PERFIS

Código	Descrição	Página
30-003	Folha Perimetral - Portinhola	10
30-008	Folha Perimetral - Portinhola	10
30-023	Marco Tubular - Porta de Giro	09
30-025	Travessa Intermediária	10
30-026	Folha Perimetral - Porta de Giro	10
30-034	Mata Junta - Porta Giro	09
30-035	Marco Tubular - Porta de Giro	09
30-080	Folha Perimetral - Porta de Giro	11
30-082	Folha Perimetral - Porta de Giro	11
ADI-016	Chumbador para Contramarco	05
ADI-017	Arremate Vertical e Horizontal	07
ADI-349	Arremate Vertical e Horizontal	08
BG-001	Baguete Vertical e Horizontal	12
BG-010	Baguete Vertical e Horizontal	12
CL-006	Cantoneira de Ligação 45°	05
CL-011	Cunha de Ligação 45°	05
CM-060A	Contramarco	06
CM-174	Contramarco	06
CM-200A	Contramarco	06
IT-100	Arremate Vertical e Horizontal	07
IT-101	Arremate Vertical e Horizontal	07
IT-102	Arremate Vertical e Horizontal	08
LB-030	Lambri Duplo	13
LB-043	Lambri Duplo	13
LB-061	Lambri Duplo - Liso	14

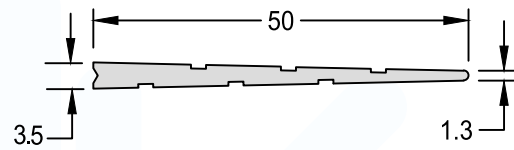
Cantoneira de Ligação 45°

CL-006	1,028 kg/m
Medida Padrão	3000mm



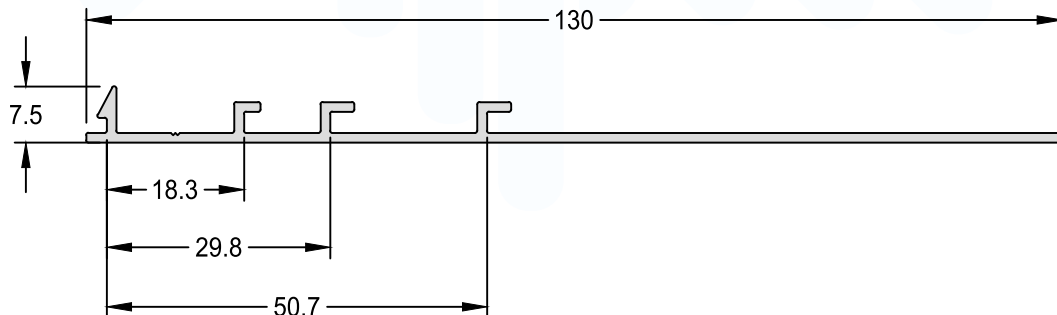
Cunha de Ligação 45°

CL-011	0,304 kg/m
Medida Padrão	3000mm



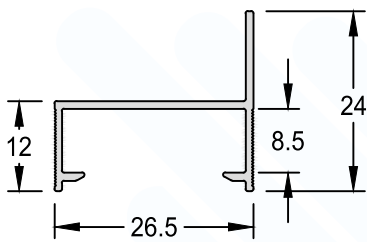
Chumbador para Contramarco

ADI-016	0,556 kg/m
---------	------------



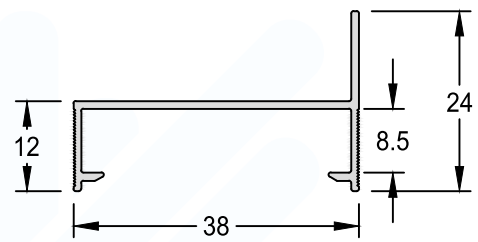
Contramarco

CM-200A 0,174 kg/m



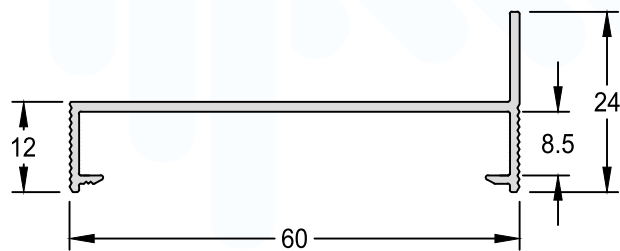
Contramarco

CM-060A 0,205 kg/m



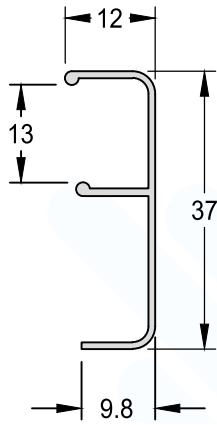
Contramarco

CM-174 0,336 kg/m



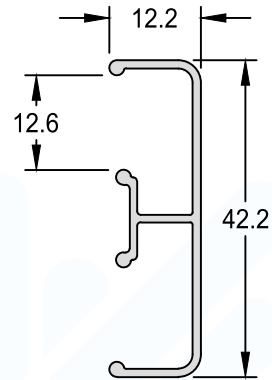
Arremate Vertical e Horizontal

ADI-017 0,165 kg/m



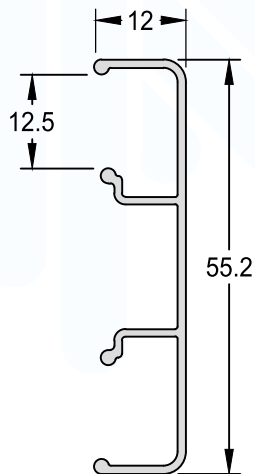
Arremate Vertical e Horizontal

IT-101 0,259 kg/m



Arremate Vertical e Horizontal

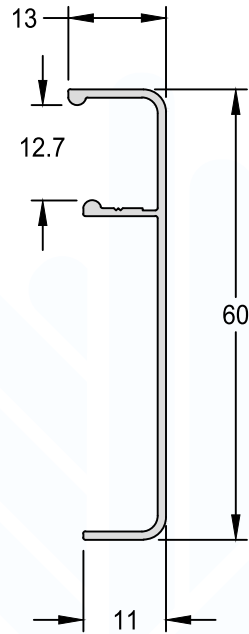
IT-100 0,307 kg/m



Arremate Vertical e Horizontal

ADI-349

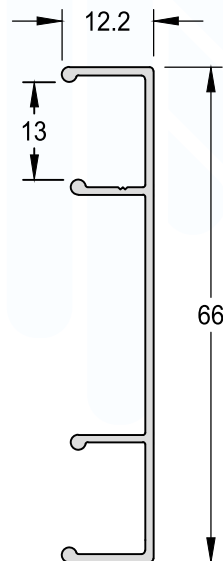
0,276 kg/m



Arremate Vertical e Horizontal

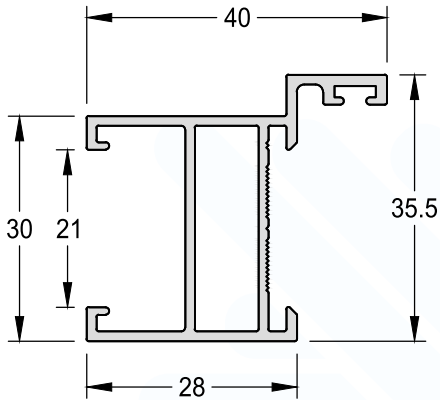
IT-102

0,330 kg/m



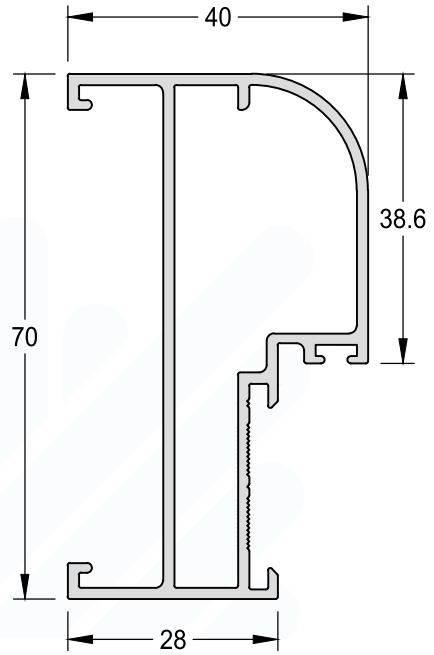
Marco Tubular - Porta de Giro

30-023 0,532 kg/m



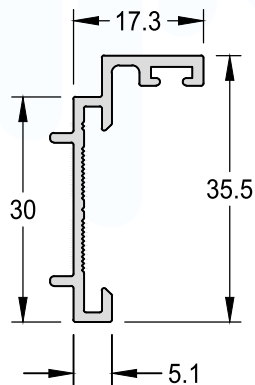
Marco Tubular - Porta de Giro

30-035 0,948 kg/m



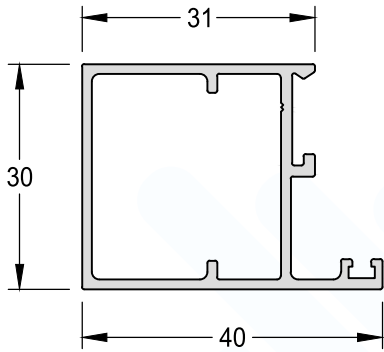
Mata Junta - Porta de Giro

30-034 0,270 kg/m



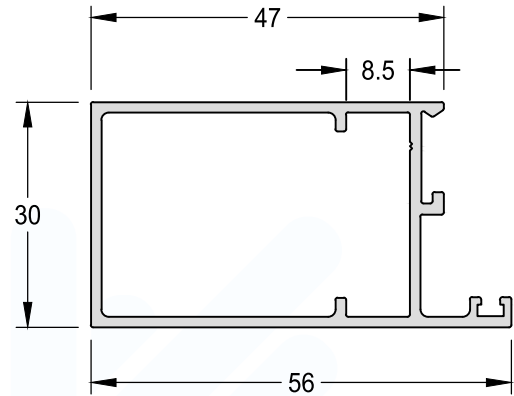
Folha Perimetral - Portinhola

30-003 0,510 kg/m



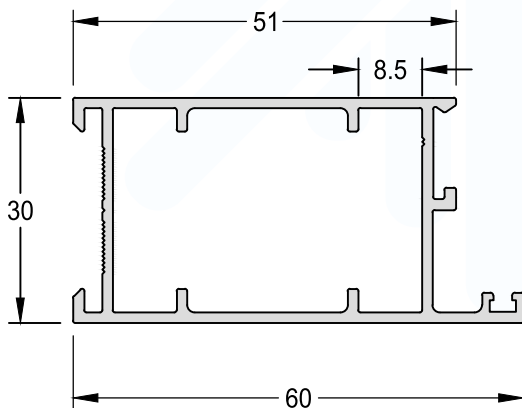
Folha Perimetral - Portinhola

30-008 0,659 kg/m



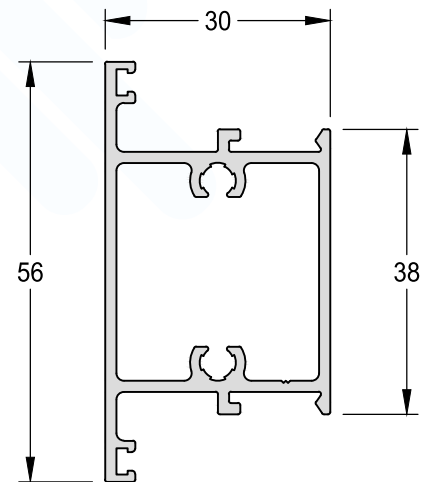
Folha Perimetral - Porta de Giro

30-026 0,734 kg/m



Travessa Intermediária

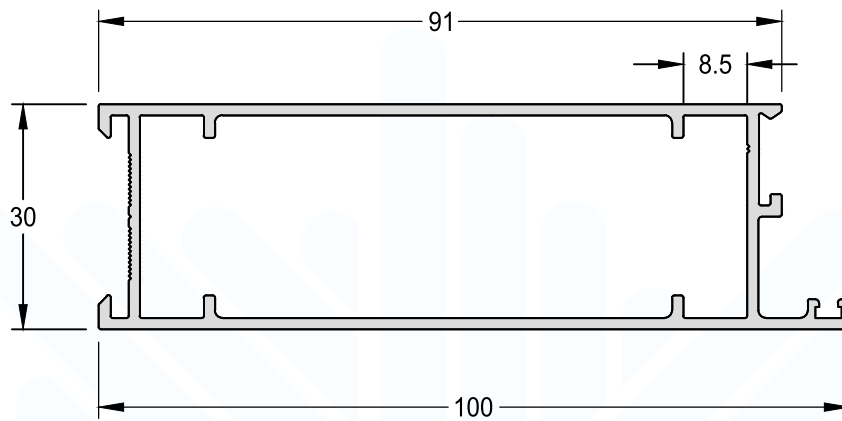
30-025 0,763 kg/m



Folha Perimetral - Porta de Giro

30-082

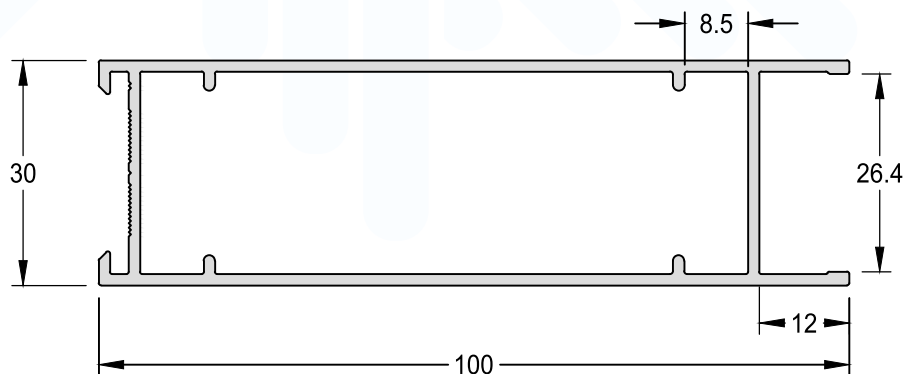
1,101 kg/m



Folha Perimetral - Porta de Giro

30-080

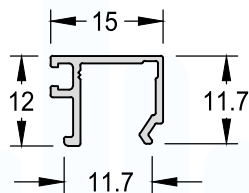
1,093 kg/m



Baguete Vertical e Horizontal

BG-010

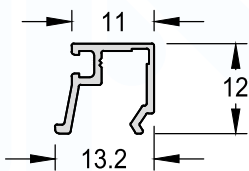
0,114 kg/m



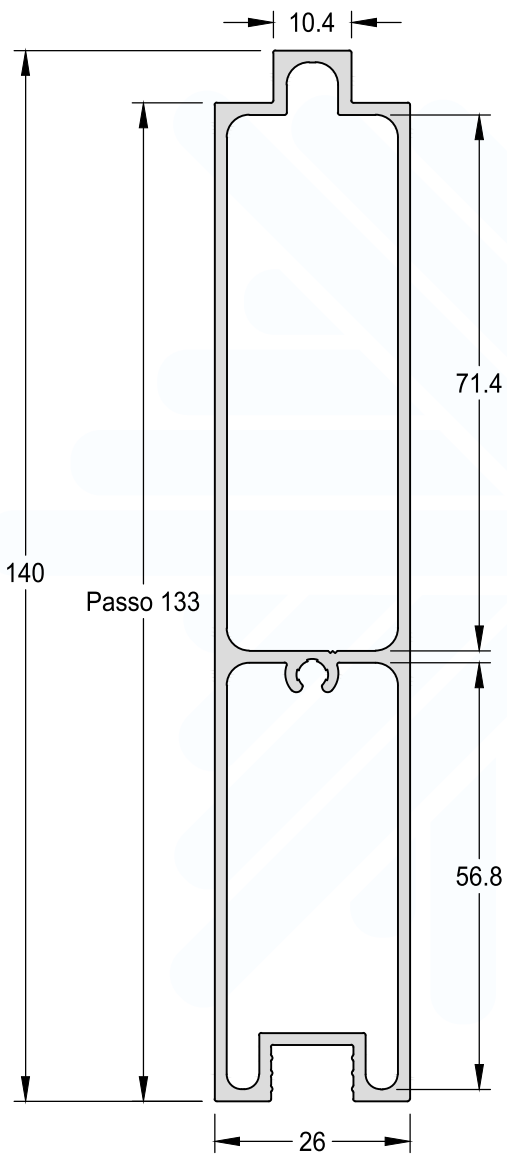
Baguete Vertical e Horizontal

BG-001

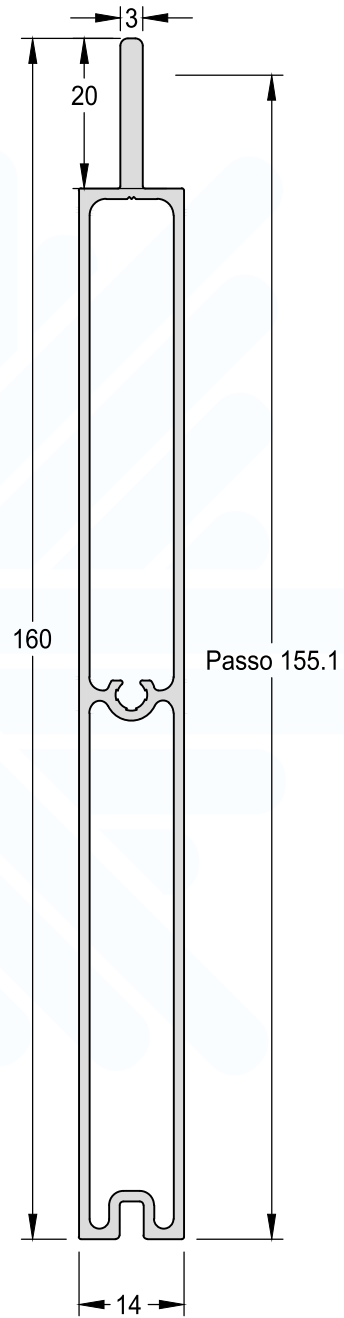
0,104 kg/m



Lambri Duplo
LB-030 1,666 kg/m



Lambri Duplo
LB-043 1,424 kg/m



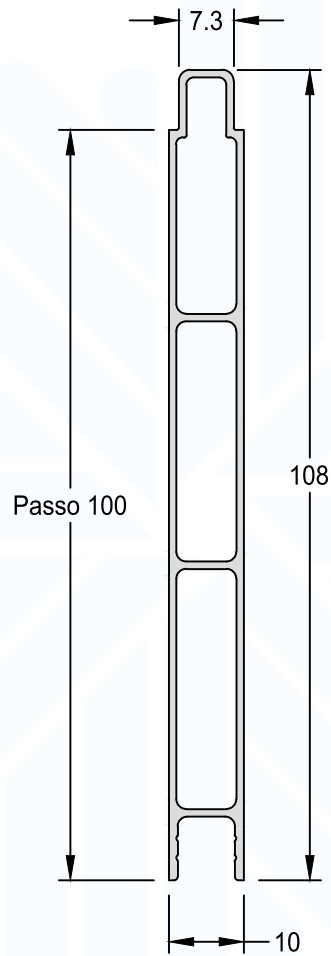
Lambri Duplo - Liso

LB-061

0,691 kg/m

LINHA  BRAVA 30

REV03





Administração
Av. Marechal Deodoro, 335 - 3º andar
Tubarão - SC - 88701-010

Indústria
Rodovia SC 390, Km 10
Termas da Guarda - Margem Direita
Tubarão - SC - 88702-803

www.aludim.com.br | (48) 3626 - 4900