



PRAIA DA VILA

SISTEMA DE FACHADAS

NOSSA HISTÓRIA



Foi em 1895, que a família Fretta ingressou na atividade comercial, ao fundar na localidade de Azambuja - SC a Casas Fretta. Mais de 120 anos se passaram desde então, e sua tradição ultrapassou gerações, tornando a empresa uma das mais antigas do estado de Santa Catarina, sob o comando dos descendentes de seus fundadores.

EXPERIÊNCIA E CONSTANTE EVOLUÇÃO

Tanto tempo de experiência conferiu ao grupo Fretta um legado de credibilidade, resultando na consolidação da marca, sinônimo de solidez e excelência na prestação de serviços.

A tradição nos negócios, aprimorada com o tempo, deu vazão a novos empreendimentos.

O grupo Fretta diversificou seu ramo de atuação e hoje, além da Casas Fretta, é composto pela Fretta Construções, Invest Capital e a mais recente integrante do grupo: Aludim Aluminum Technology.

Especializada na extrusão de alumínio para a construção civil e para a atividade industrial, a Aludim traz em seu DNA os mesmos valores do grupo Fretta, compartilhando da paixão pela prestação de serviços com alto padrão de qualidade.

O Grupo Fretta cresceu e está cada vez mais presente na vida das pessoas, conservando os ensinamentos de seus fundadores: ajudar a transformar o mundo, investindo no ser humano e trabalhando para fazer sua vida melhor!

Azambuja, 1895. Primeira casa de comércio da família Fretta.



ALUMÍNIO PRESENTE EM CADA DETALHE DA VIDA MODERNA

Beleza, leveza, durabilidade, moldabilidade, alta resistência, inclusive à corrosão, são algumas das qualidades que tornam o alumínio essencial à vida moderna. Considerado metal semiprecioso, no século XIX o alumínio chegou a ser mais caro do que o ouro, no entanto, a produção em larga escala tornou o preço acessível, ampliando sua utilização.

AQUI, O ALUMÍNIO É BEM TRATADO

A Aludim mantém parcerias com os mais modernos e equipados complexos industriais de tratamento de superfície de perfis extrudados de alumínio, empresas que dispõem de uma linha completa de pintura e de anodização. Tudo isso confere aos produtos Aludim alta resistência, qualidade estética, diversidade de cores, texturas e acabamentos, atributos que se adaptam às necessidades e aos padrões de seu projeto, agregando valor ao seu produto.



SUSTENTABILIDADE

Atualmente, o alumínio está presente em diversos segmentos, contribuindo, inclusive para a preservação do meio ambiente, pois, além de ser o metal ideal para o desenvolvimento de produtos que permitem a redução da emissão de gases poluentes, cerca de 75% de todo o alumínio produzido, até hoje, ainda está em uso. Como um material infinitamente reciclável, mesmo depois de décadas de vida útil, o alumínio pode ser reaproveitado, gerando grande economia de recursos financeiros e preservação dos recursos naturais.

RESPONSABILIDADE SOCIAL

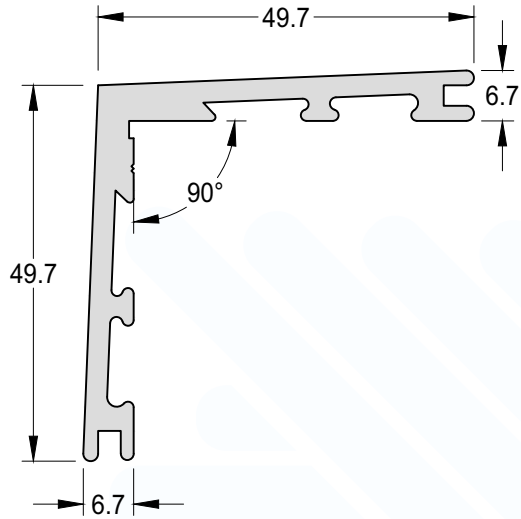
A Aludim escreve diariamente uma história de inovação e compromisso com a sustentabilidade. A preocupação com aspectos econômicos, sociais e ambientais faz parte dos valores da empresa, por isso a companhia busca, constantemente, o aumento de sua eficiência operacional, para diminuir os desperdícios do processo produtivo. Para tanto, desenvolve projetos de conservação de recursos e ecoeficiência, focados na redução de emissões atmosféricas, geração de resíduos sólidos industriais e do consumo de água.

ÍNDICE DE PERFIS

Código	Descrição	Página
ADI-016	Chumbador para Contramarco	05
ADI-017	Arremate Vertical e Horizontal	07
ADI-349	Arremate Vertical e Horizontal	08
CL-006	Cantoneira de Ligação 45o	05
CL-011	Cunha de Ligação 45o	05
CM-060A	Contramarco	06
CM-174	Contramarco	06
CM-200A	Contramarco	06
FC-085	Tampa Soleira "FC-245"	16
FC-202	Coluna Central	09
FC-222	Complemento da Folha	13
FC-225	Marco	12
FC-226	Complemento da Folha	14
FC-227	Complemento da Folha	13
FC-228	Montante Folha Móvel/Fixa	17
FC-229	Pingadeira	12
FC-231	Coluna / Travessa	09
FC-233	Coluna Central	10
FC-234	Tampa Coluna FC-233	16
FC-242	Tampa Coluna 90°	11
FC-243	Marco	12
FC-244	Coluna 90°	11
FC-245	Arremate Soleira/Lumieira	15
FC-247	Arremate Soleira/Lumieira	15
FC-249	Complemento da Folha	14
FC-261	Montante Folha Móvel/Fixa	17
IT-100	Arremate Vertical e Horizontal	07
IT-101	Arremate Vertical e Horizontal	07

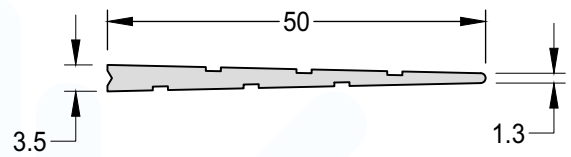
Cantoneira de Ligação 45°

CL-006	1,028 kg/m
Medida Padrão	3000mm



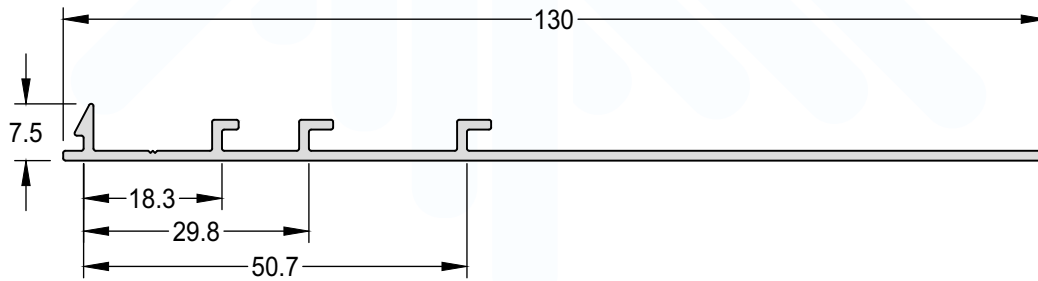
Cunha de Ligação 45°

CL-011	0,304 kg/m
Medida Padrão	3000mm



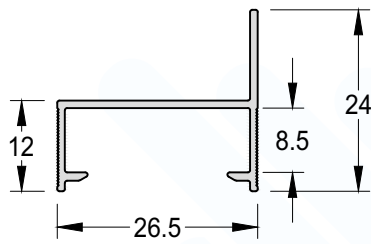
Chumbador para Contramarco

ADI-016	0,556 kg/m
---------	------------



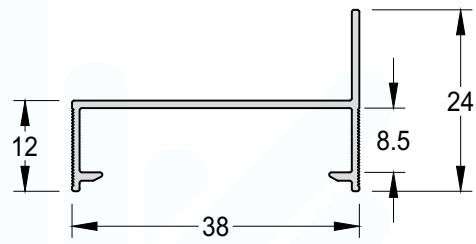
Contramarco

CM-200A 0,174 kg/m



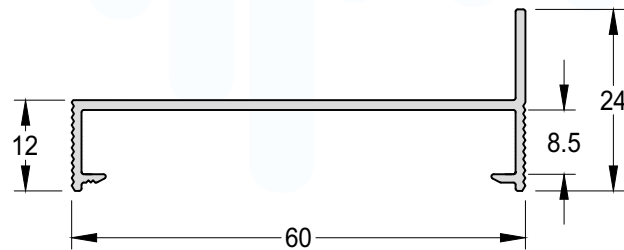
Contramarco

CM-060A 0,205 kg/m



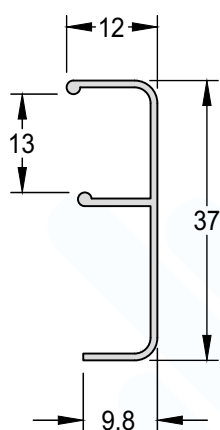
Contramarco

CM-174 0,336 kg/m



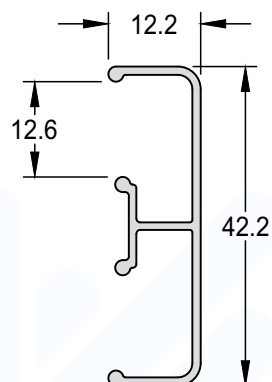
Arremate Vertical e Horizontal

ADI-017 0,165 kg/m



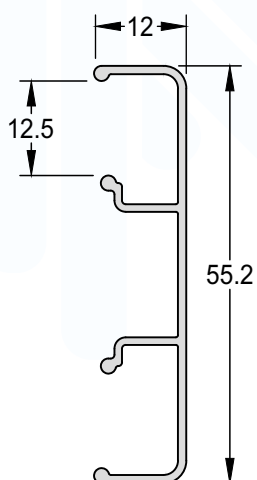
Arremate Vertical e Horizontal

IT-101 0,259 kg/m



Arremate Vertical e Horizontal

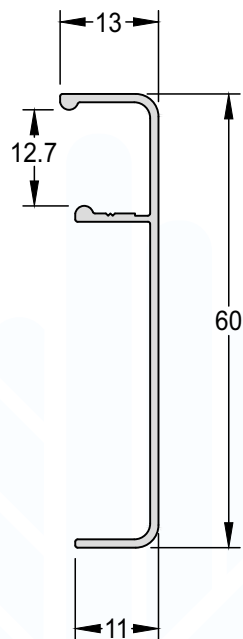
IT-100 0,307 kg/m



Arremate Vertical e Horizontal

ADI-349

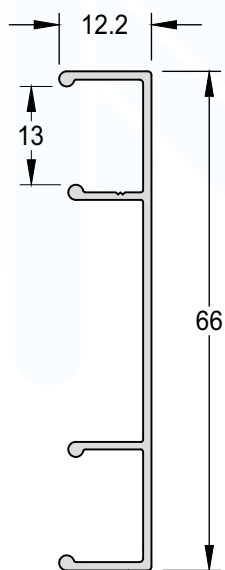
0,276 kg/m



Arremate Vertical e Horizontal

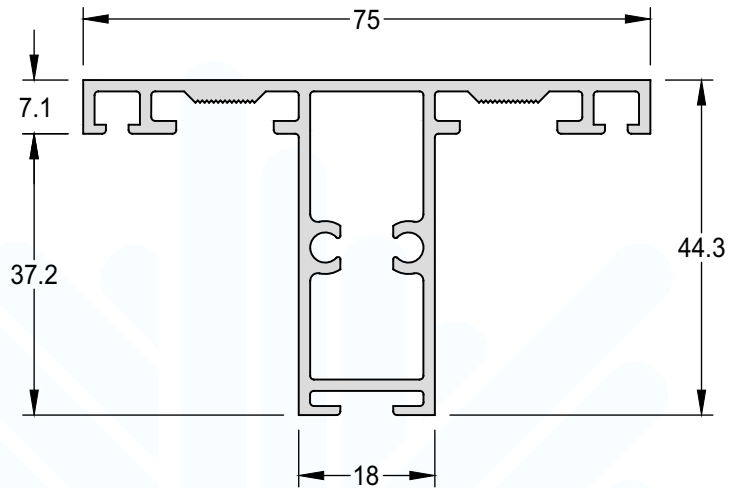
IT-102

0,330 kg/m



Coluna / Travessa

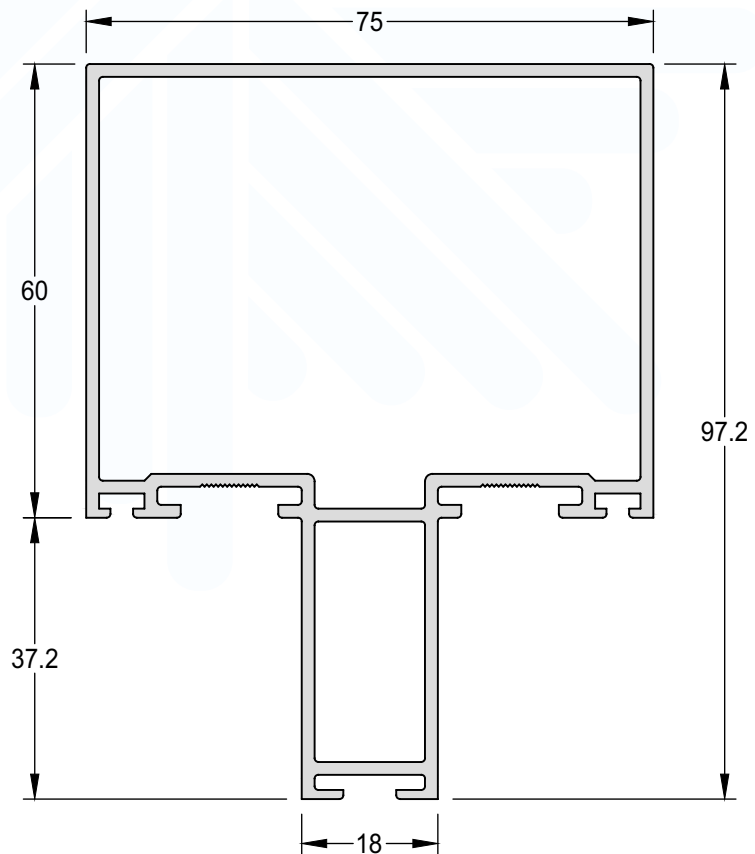
FC-231 1,063 kg/m



Coluna Central

FC-202 1,791 kg/m

Medida Padrão 6000mm/ 6500mm



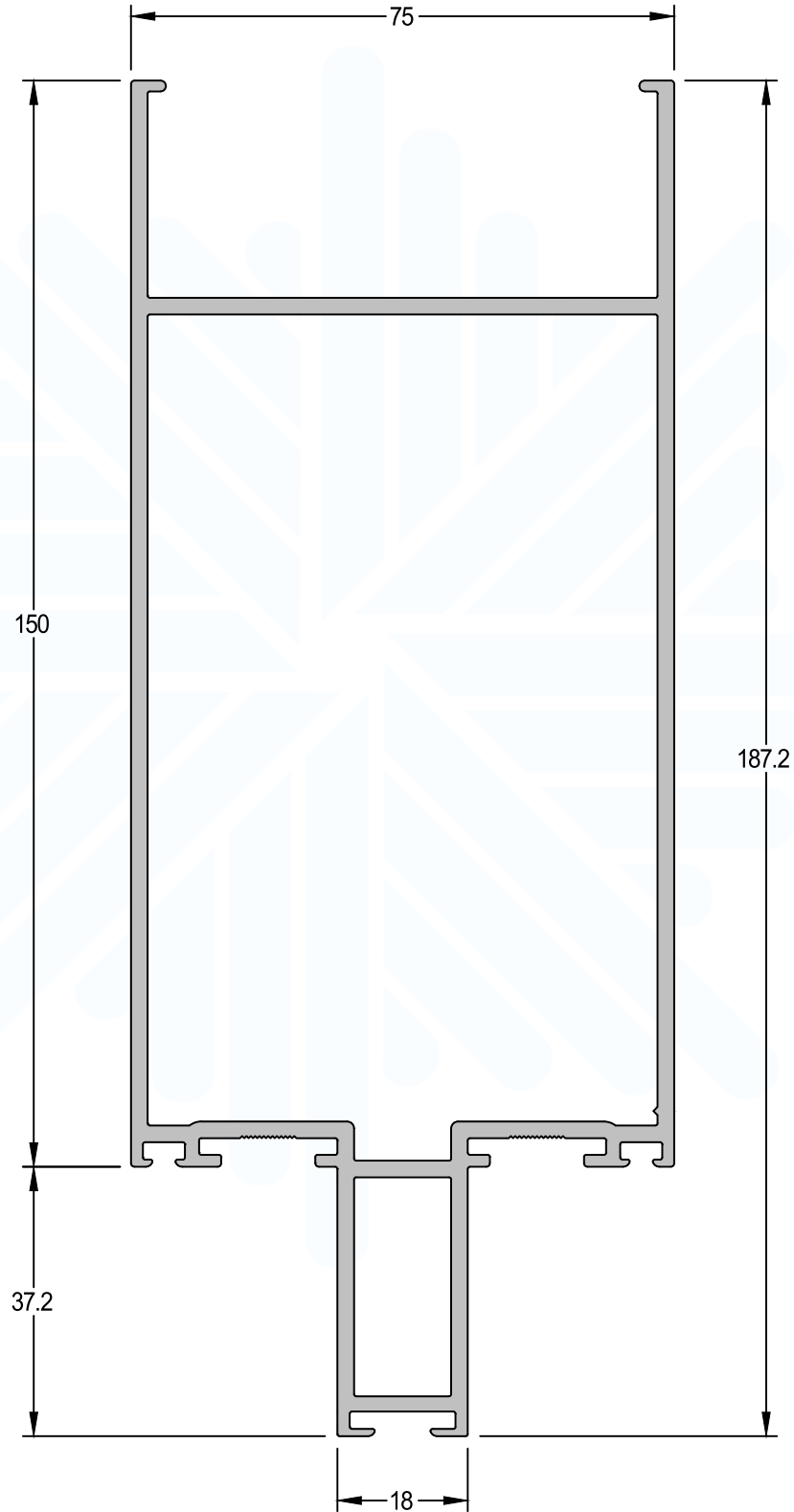
Coluna Central

FC-233

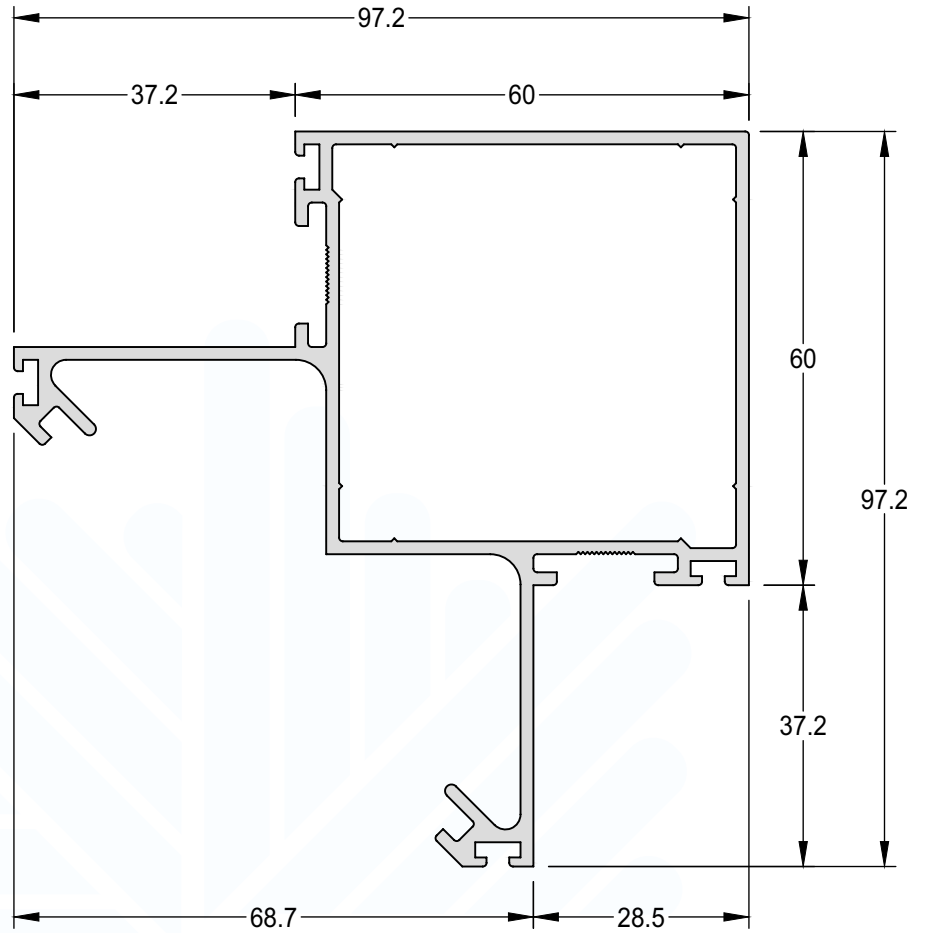
3,449 kg/m

[CONSULTAR COMERCIAL](#)

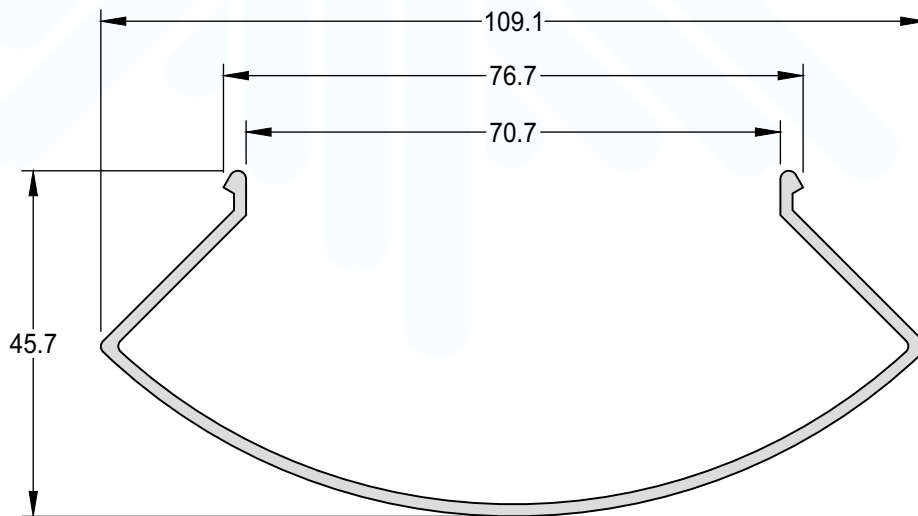
SISTEMA DE FACHADAS PRAIA DA VILA
REV01



Coluna 90°	
FC-244	1,786 kg/m
Medida Padrão	6000mm/ 6500mm

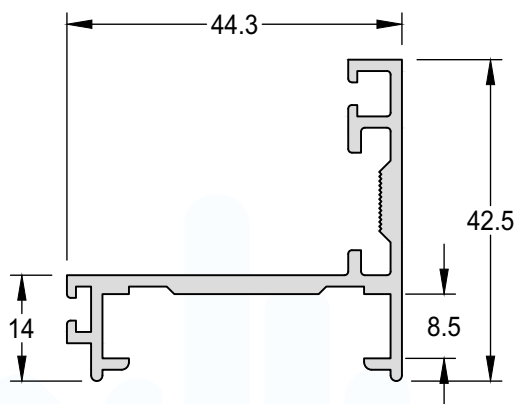


Tampa Coluna 90°	
FC-242	0,791 kg/m
Medida Padrão	6000mm/ 6500mm



Marco

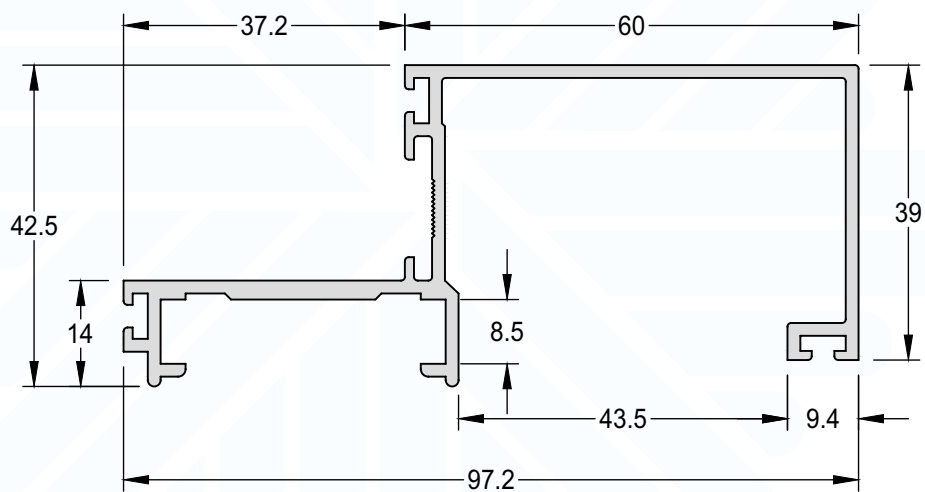
FC-225 0,640 kg/m



Marco

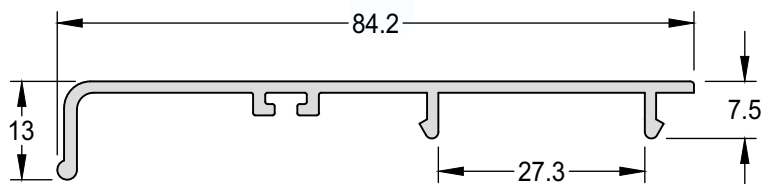
FC-243 1,097 kg/m

Medida Padrão 6000mm/ 6500mm



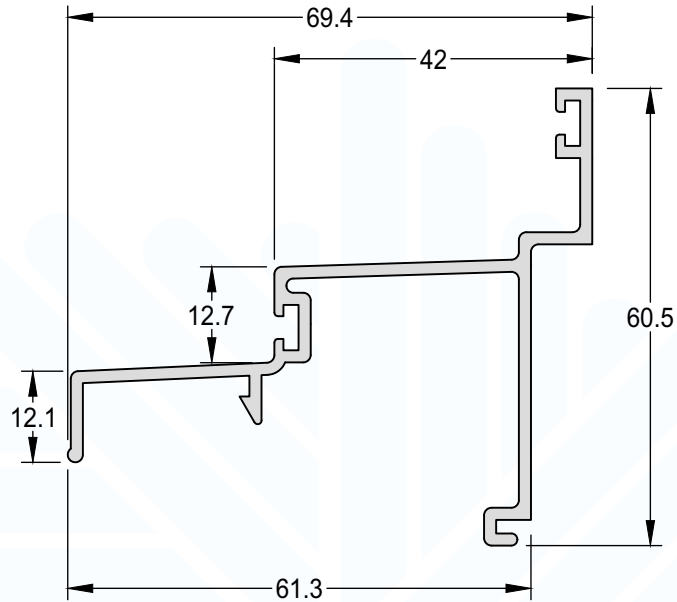
Pingadeira

FC-229 0,481 kg/m



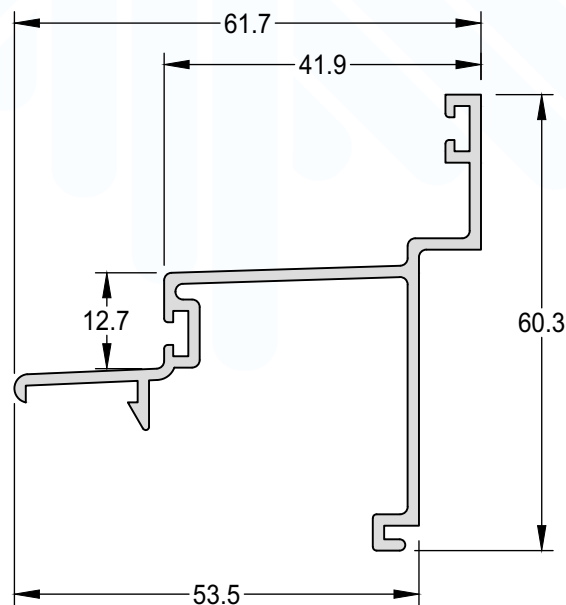
Complemento da Folha

FC-222 0,789 kg/m

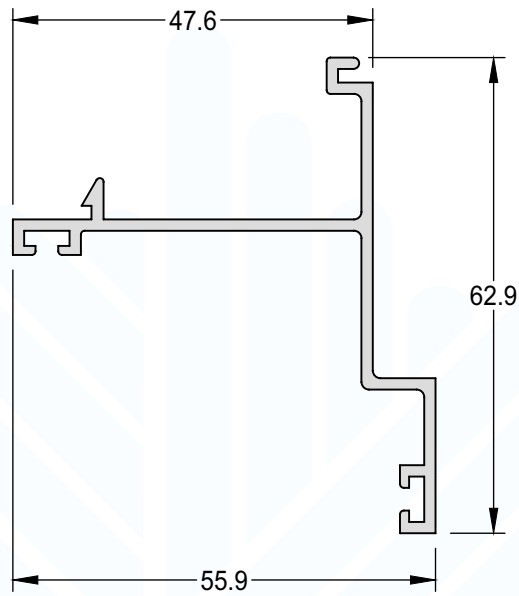


Complemento da Folha

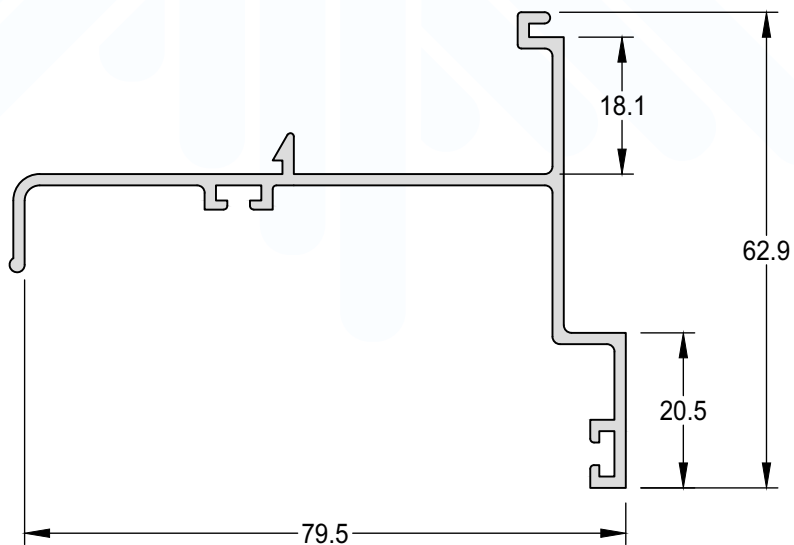
FC-227 0,674 kg/m



Complemento da Folha
 FC-249 0,605 kg/m



Complemento da Folha
 FC-226 0,749 kg/m



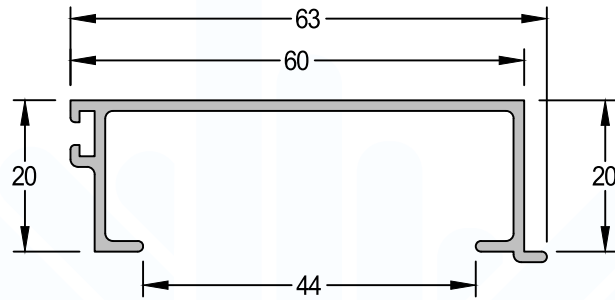
SISTEMA DE FACHADAS PRAIA DA VILA

REV01

Arremate Soleira/Lumieira

FC-247

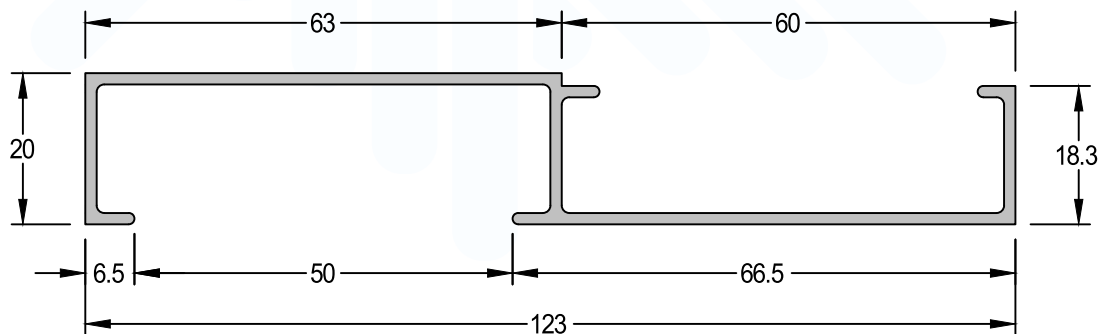
0,445 kg/m



Arremate Soleira/Lumieira

FC-245

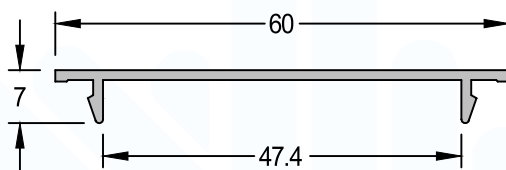
0,796 kg/m



Tampa Soleira "FC-245"

FC-085

0,256 kg/m

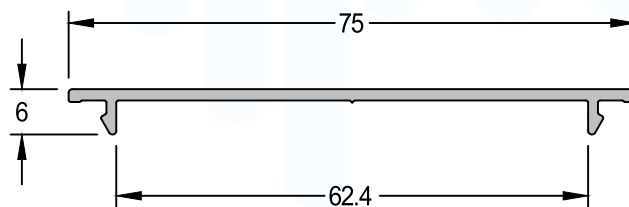


Tampa Coluna FC-233

FC-234

0,341 kg/m

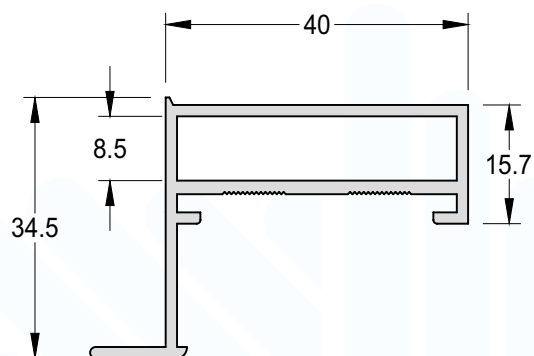
CONSULTAR COMERCIAL



Montante Folha Móvel/Fixa

FC-228

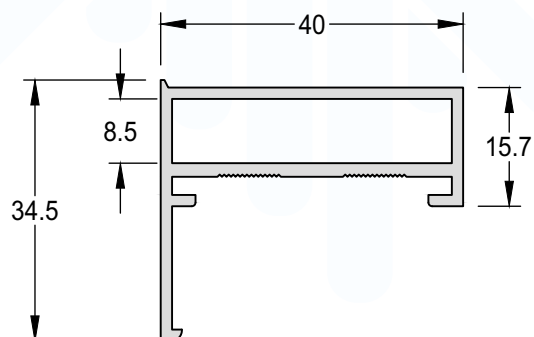
0,595 kg/m



Montante Folha Móvel/Fixa

FC-261

0,555 kg/m





Administração
Av. Marechal Deodoro, 335 - 3º andar
Tubarão - SC - 88701-010

Indústria
Rodovia SC 390, Km 10
Termas da Guarda - Margem Direita
Tubarão - SC - 88702-803

www.aludim.com.br | (48) 3626 - 4900