



ITAPEMA
SISTEMA DE FACHADAS

**ITAPEMA**
SISTEMA DE FACHADAS

Este catálogo é parte integrante do sistema Itapema desenvolvido pela Aludim Aluminum Technology, e contém as informações e procedimentos para especificação, fabricação e montagem do sistema.



A composição das esquadrias deve obedecer rigorosamente às orientações e recomendações contidas neste catálogo técnico. Em caso de dúvidas ou necessidades de informações adicionais, entre em contato com nosso departamento técnico através do fone (48) 3626 - 4900 ou pelo e-mail engenharia@fretta.com.br.



A Legislação Brasileira estabelece que elementos aplicados a construção civil requer ciência, acompanhamento e responsabilidade técnica, de um Engenheiro Civil Pleno, devidamente graduado.



A Aludim Aluminum Technology não se responsabiliza pelos desdobramentos do uso indevido dos perfis, montagens, instalações ou quaisquer outras formas de aplicações das peças que não obedecem rigorosamente as recomendações deste catálogo.



As informações técnicas contidas neste catálogo são baseados nas normas de esquadrias vigentes.

ÍNDICE GERAL

	Página
A NOSSA HISTÓRIA	04
A EMPRESA	05
INFORMAÇÕES TÉCNICAS SISTEMA DE FACHADAS ITAPEMA	06
GRÁFICOS DE DIMENSÕES	09
TIPOLOGIAS	15
ÍNDICE DE PERFIS	16
PERFIS SISTEMA DE FACHADAS ITAPEMA	17
ÍNDICE DE COMPONENTES	40
COMPONENTES	41
ÍNDICE DE USINAGENS	50
USINAGENS	51
ÍNDICE DE CORTES E APLICAÇÕES	59
CORTES E APLICAÇÕES	60
ÍNDICE DE DETALHES CONSTRUTIVOS	67
DETALHES CONSTRUTIVOS	68

NOSSA HISTÓRIA



Foi em 1895, que a família Fretta ingressou na atividade comercial, ao fundar na localidade de Azambuja - SC a Casas Fretta. Mais de 120 anos se passaram desde então, e sua tradição ultrapassou gerações, tornando a empresa uma das mais antigas do estado de Santa Catarina, sob o comando dos descendentes de seus fundadores.

EXPERIÊNCIA E CONSTANTE EVOLUÇÃO

Tanto tempo de experiência conferiu ao grupo Fretta um legado de credibilidade, resultando na consolidação da marca, sinônimo de solidez e excelência na prestação de serviços.

A tradição nos negócios, aprimorada com o tempo, deu vazão a novos empreendimentos.

O grupo Fretta diversificou seu ramo de atuação e hoje, além da Casas Fretta, é composto pela Fretta Construções, Invest Capital e a mais recente integrante do grupo: Aludim Aluminum Technology.

Especializada na extrusão de alumínio para a construção civil e para a atividade industrial, a Aludim traz em seu DNA os mesmos valores do grupo Fretta, compartilhando da paixão pela prestação de serviços com alto padrão de qualidade.

O Grupo Fretta cresceu e está cada vez mais presente na vida das pessoas, conservando os ensinamentos de seus fundadores: ajudar a transformar o mundo, investindo no ser humano e trabalhando para fazer sua vida melhor!

Azambuja, 1895. Primeira casa de comércio da família Fretta.

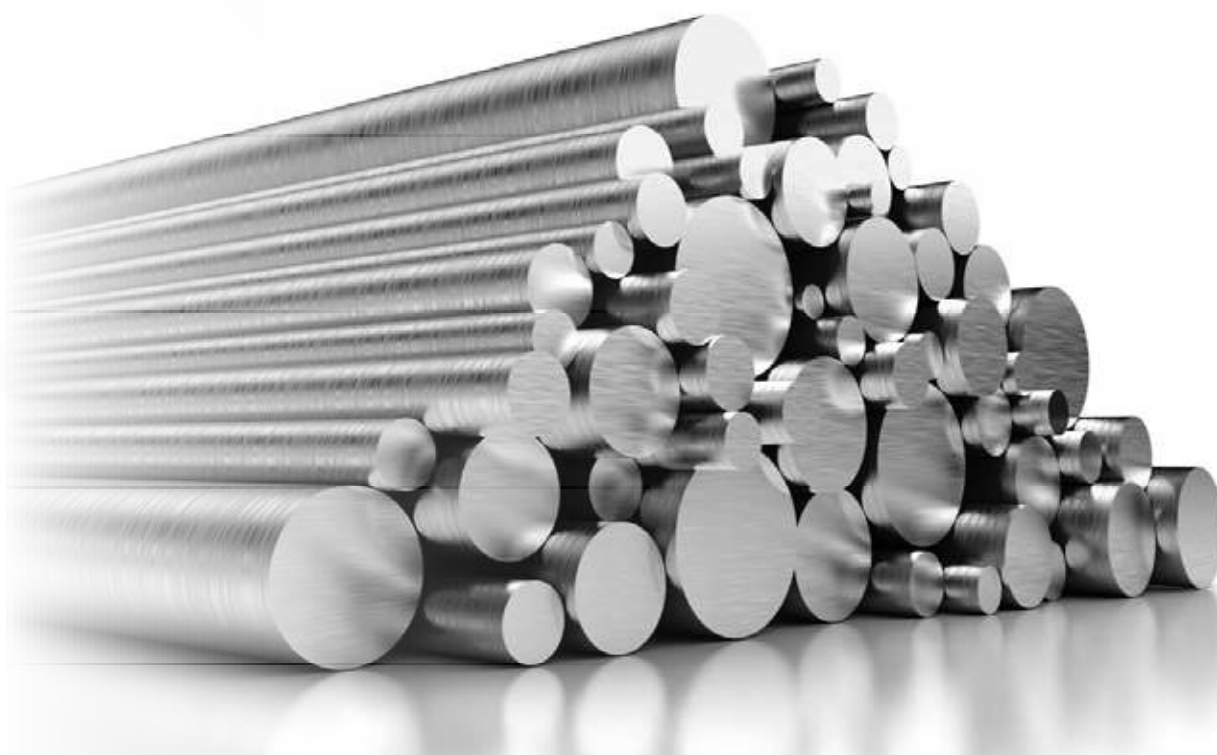


ALUMÍNIO PRESENTE EM CADA DETALHE DA VIDA MODERNA

Beleza, leveza, durabilidade, moldabilidade, alta resistência, inclusive à corrosão, são algumas das qualidades que tornam o alumínio essencial à vida moderna. Considerado metal semiprecioso, no século XIX o alumínio chegou a ser mais caro do que o ouro, no entanto, a produção em larga escala tornou o preço acessível, ampliando sua utilização.

AQUI, O ALUMÍNIO É BEM TRATADO

A Aludim mantém parcerias com os mais modernos e equipados complexos industriais de tratamento de superfície de perfis extrudados de alumínio, empresas que dispõem de uma linha completa de pintura e de anodização. Tudo isso confere aos produtos Aludim alta resistência, qualidade estética, diversidade de cores, texturas e acabamentos, atributos que se adaptam às necessidades e aos padrões de seu projeto, agregando valor ao seu produto.



SUSTENTABILIDADE

Atualmente, o alumínio está presente em diversos segmentos, contribuindo, inclusive para a preservação do meio ambiente, pois, além de ser o metal ideal para o desenvolvimento de produtos que permitem a redução da emissão de gases poluentes, cerca de 75% de todo o alumínio produzido, até hoje, ainda está em uso. Como um material infinitamente reciclável, mesmo depois de décadas de vida útil, o alumínio pode ser reaproveitado, gerando grande economia de recursos financeiros e preservação dos recursos naturais.

RESPONSABILIDADE SOCIAL

A Aludim escreve diariamente uma história de inovação e compromisso com a sustentabilidade. A preocupação com aspectos econômicos, sociais e ambientais faz parte dos valores da empresa, por isso a companhia busca, constantemente, o aumento de sua eficiência operacional, para diminuir os desperdícios do processo produtivo. Para tanto, desenvolve projetos de conservação de recursos e ecoeficiência, focados na redução de emissões atmosféricas, geração de resíduos sólidos industriais e do consumo de água.

A Associação Brasileira de Normas Técnicas (ABNT) é o Foro Nacional de Normalização. As Normas Brasileiras, cujo conteúdo é de responsabilidade dos Comitês Brasileiros (ABNT/CB), dos Organismos de Normalização Setorial (ABNT/ONS) e das Comissões de Estudos Especiais (ABNT/CEE), são elaboradas por Comissões de Estudo (CE), formadas pelas partes interessadas no tema objetivo da normalização.

Referências Normativas:

- ABNT - NBR 15.575 - Desempenho - Edifícios habitacionais
- ABNT - NBR 10.821 - Esquadrias externas para edificações
- ABNT - NBR 6.123 - Forças devidas ao vento em edificações - Procedimento
- ABNT - NBR 7.199 - Projeto, execução e aplicação dos vidros na construção civil
- ABNT - NBR 7.000 - Alumínio e suas ligas - Produtos extrudados - Propriedades mecânicas
- ABNT - NBR 8.116 - Alumínio e suas ligas - Produtos extrudados - Tolerâncias dimensionais
- ABNT - NBR 15.969 - Componentes para esquadrias

ABNT NBR 7.000 - Alumínio e suas ligas

Esta Norma especifica as propriedades mecânicas dos perfis de alumínio e suas ligas, determinados nesse catálogo.

Tabela de propriedades físicas e mecânicas das ligas recomendadas.

Liga - Têmpera	Peso Específico (Kg/m)	Módulo Young (Elasticidade) (Mpa)	Temperatura De Fusão (°C)	Coeficiente De Expansão Linear (L/°C)	(LRT) Limite De Resistência a Tração (Mpa)	Limite Convencional De Escoamento (Mpa)
6060 - T5	2,71	70.000	600 - 650	23x10 ⁻⁶	150 (219)	110 (189)
6063 - T5	2,71	70.000	600 - 650	23x10 ⁻⁶	150 (219)	110 (189)
6063 - T6	2,71	70.000	600 - 650	24x10 ⁻⁶	205 (235)	170 (213)

Observações:

Dados de tensão expressos na unidade MEGAPASCAL (Mpa), equivale a 1 N/mm².

A medida da unidade Kgf/mm² é obtida dividindo-se o valor indicado por 9,807.

Os valores sem parênteses são os mínimos especificados e valores entre parênteses são os típicos esperados e referem-se aos produtos mais utilizados nas ligas/têmperas indicadas.

As características e as propriedades mecânicas das têmperas com alívio de tensão podem diferir daquelas correspondentes as têmperas básicas do produto.

Norma ABNT NBR 10.821

A norma ABNT NBR 10.821 estabelece os parâmetros mínimos de desempenho exigidos de esquadrias para instalações em edifícios.

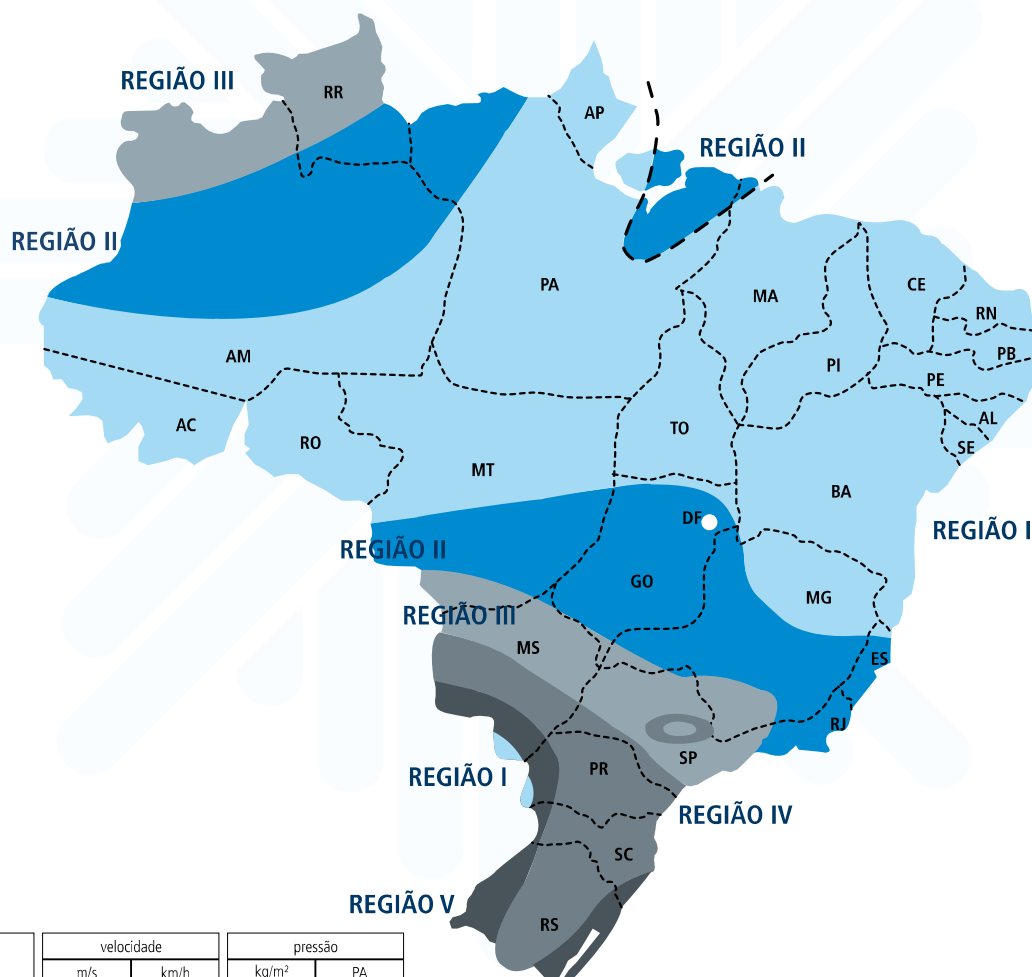
Ela trata dos seguintes requisitos para aplicações externas:

- Permeabilidade ao ar;
- Estanqueidade à água;
- Resistência as cargas uniformemente distribuídas;
- Resistência as operações de manuseio;

O atendimento das exigências estabelecidas pela norma é verificado através de ensaios específicos realizados em laboratórios especializados.

As exigências variam de acordo com a localização e algumas outras características da obra, como altura, a topografia, entre outras.

Figura 1 - Gráfico de isopletas de velocidade básica dos ventos no Brasil - ABNT 6123



Região	velocidade		pressão	
	m/s	km/h	kg/m ²	PA
I	30	108	77	756
II	35	126	105	1030
III	40	144	137	1345
IV	45	162	173	1698
V	50	180	214	2100

A velocidade do vento é o parâmetro inicial para calcularmos a pressão exercida o local, levando em conta a altura da obra, rugosidade do terreno, localização, entre outras características. Para facilitar a NBR 10821 trás uma tabela (tabela 1), que determina as pressões de ensaio, segurança e de água, válida para edifícios de até 30 pavimentos ou 90 metros de altura em todas as regiões do Brasil.

Os requisitos de classificação das esquadrias instaladas na posição vertical, em edifícios de uso residencial ou comercial, são no mínimo estabelecidos para as cinco classes em relação ao número de pavimentos e a altura da edificação. As pressões de ensaios a serem adotadas estão indicadas na Tabela 1 e na Figura 1, sendo sempre considerado o último pavimento da edificação onde as esquadrias forem ser instaladas, mantendo-se este valor para todos os pavimentos.

Para esquadrias instaladas nas situações a seguir, deve ser consultada a ABNT NBR 6123, para determinação da pressão de projeto (P_p) e pressão de ensaio (P_e), prevalecendo como o mínimo os valores da Tabela 1.

- Edifícios em que as esquadrias não sejam instaladas na posição vertical;
- Edifícios de forma não retangular;
- Edifícios com exigências especiais;

Tabela 1 - Tabela de pressão de ensaio para cargas uniformemente distribuídas

Tabela de pressão de ensaio para cargas uniformemente distribuídas					
Quantidade de pavimentos	Altura máxima	Região do País	Pressão de ensaio P_e , em (Pa) Positiva e negativa $P_e = P_p \times 1,2$	Pressão de segurança P_s , em (Pa) Positiva e negativa $P_s = P_e \times 1,5$	Pressão de água P_a , em (Pa) $P_a = P_p \times 0,20$
02	6 m	I	350	520	60
		II	470	700	80
		III	610	920	100
		IV	770	1160	130
		V	950	1430	160
05	15 m	I	420	640	70
		II	580	860	100
		III	750	1130	130
		IV	950	1430	160
		V	1180	1760	200
10	30 m	I	500	750	80
		II	680	1030	110
		III	890	1340	150
		IV	1130	1700	190
		V	1400	2090	230
20	60 m	I	600	900	100
		II	815	1220	140
		III	1060	1600	180
		IV	1350	2020	220
		V	1660	2500	280
30	90 m	I	660	980	110
		II	890	1340	150
		III	1170	1750	200
		IV	1480	2210	250
		V	1820	2730	300

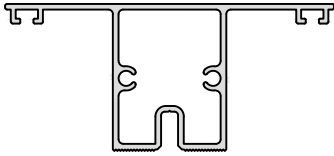
Com as pressões definidas, é possível verificar nas páginas dos 'Gráficos de Desempenho', as medidas máximas de largura e altura para as tipologias existentes em sua edificação. Para isso ligue o eixo de largura ou de altura na curva referente a pressão de ensaio encontrada e verifique a dimensão máxima correspondente.

Notas:

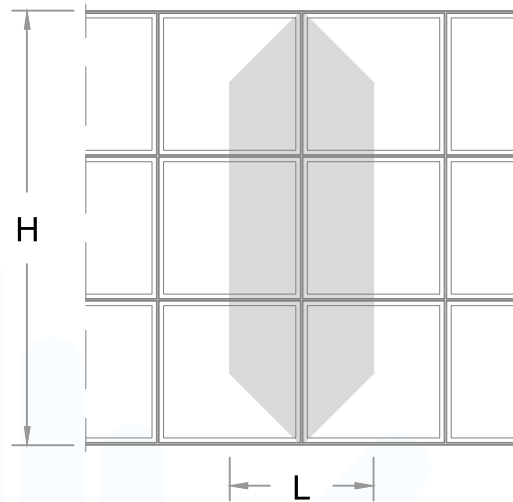
• Nos gráficos de desempenho a seguir, foram considerados os valores de 'Pressão de Ensaio' e 'Pressão de Segurança' de acordo com a norma ABNT NBR 10.821.

• As espessuras dos vidros devem ser calculadas utilizando-se o valor da 'Pressão de Segurança' requerida para a esquadria (para maiores informações consultar a ABNT NBR 10.821 - partes 2 e 3).

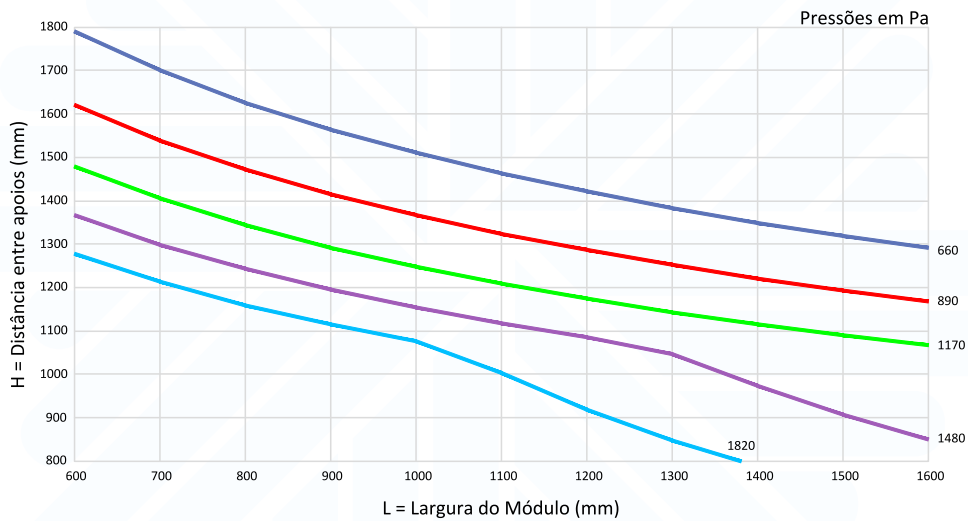
Coluna Central - AD-210



DADOS GEOMÉTRICOS		
AD-210		
Jx:	7,5461	Cm ⁴
Wx:	3,1394	Cm ³

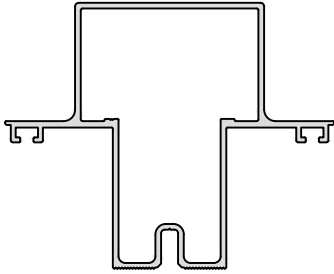


Coluna Central Bi Apoioada

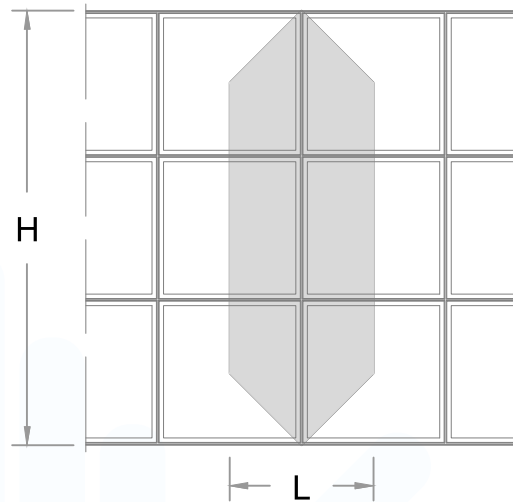


Tensão Admissível: 7 Kg/mm² (Liga 6060-T5)
 Flecha Admissível: H / 175 ou 30mm

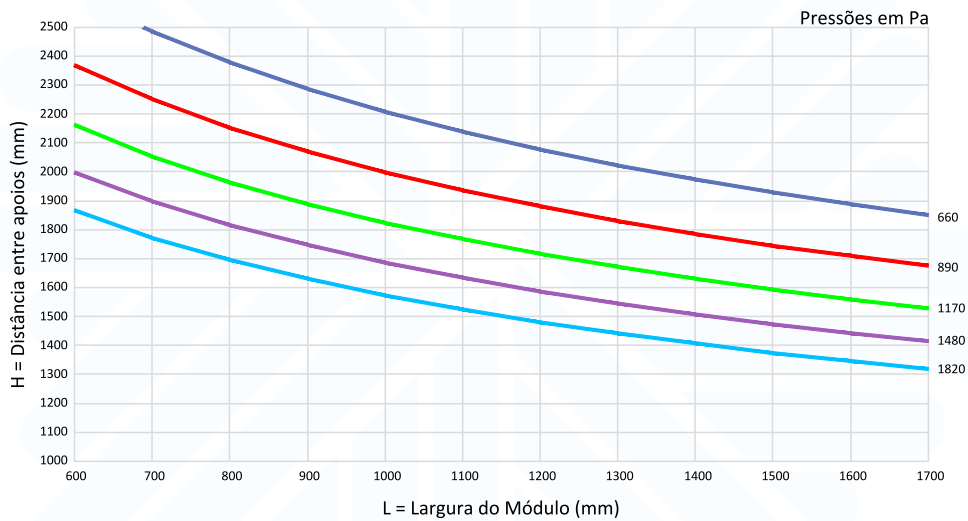
Coluna Central – AD-208



DADOS GEOMÉTRICOS		
AD-208		
Jx:	23,5583	Cm ⁴
Wx:	6,4335	Cm ³

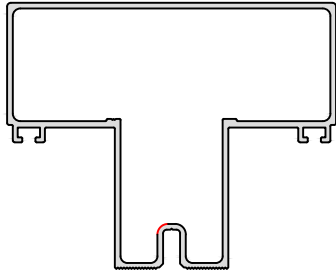


Coluna Central Bi Apoiada

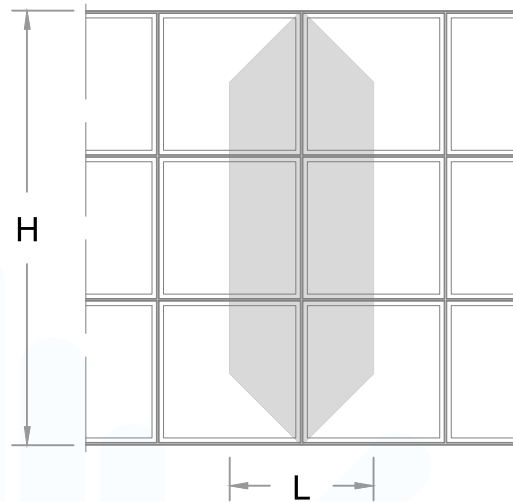


Tensão Admissível: 7 Kg/mm² (Liga 6060-T5)
 Flecha Admissível: H / 175 ou 30mm

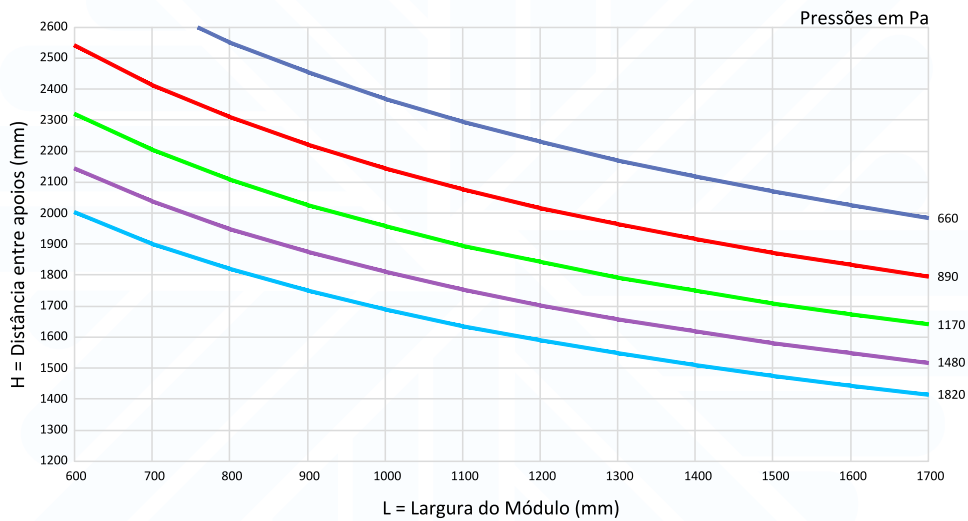
Coluna Central - AD-400



DADOS GEOMÉTRICOS		
AD-400		
Jx:	29,1130	Cm ⁴
Wx:	7,2517	Cm ³

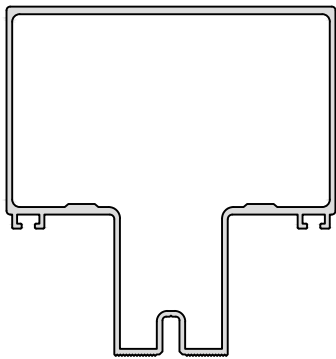


Coluna Central Bi Apoiada

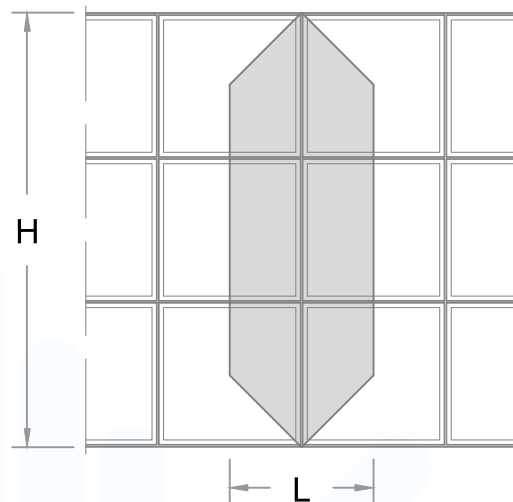


Tensão Admissível: 7 Kg/mm² (Liga 6060-T5)
 Flecha Admissível: H / 175 ou 30mm

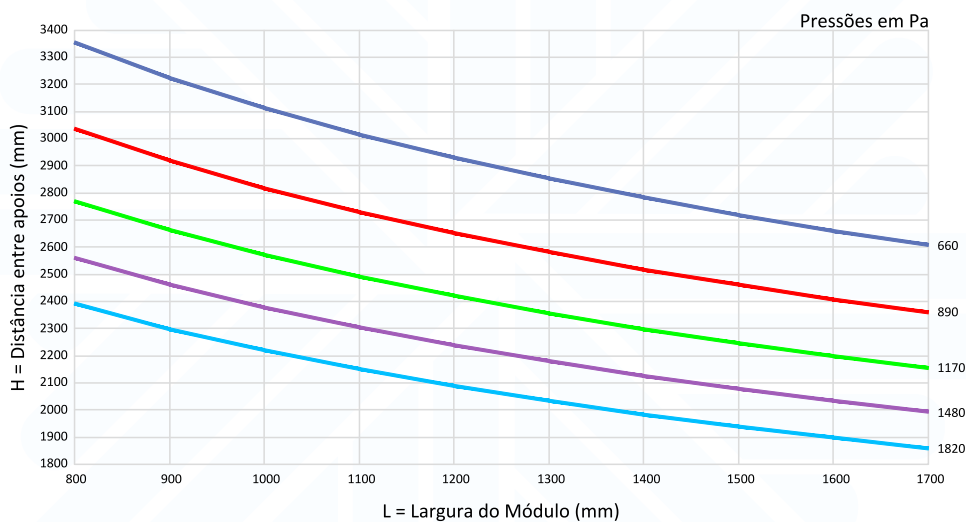
Coluna Central - AD-200



DADOS GEOMÉTRICOS	
AD-200	
Jx:	66,0590 Cm ⁴
Wx:	12,8521 Cm ³

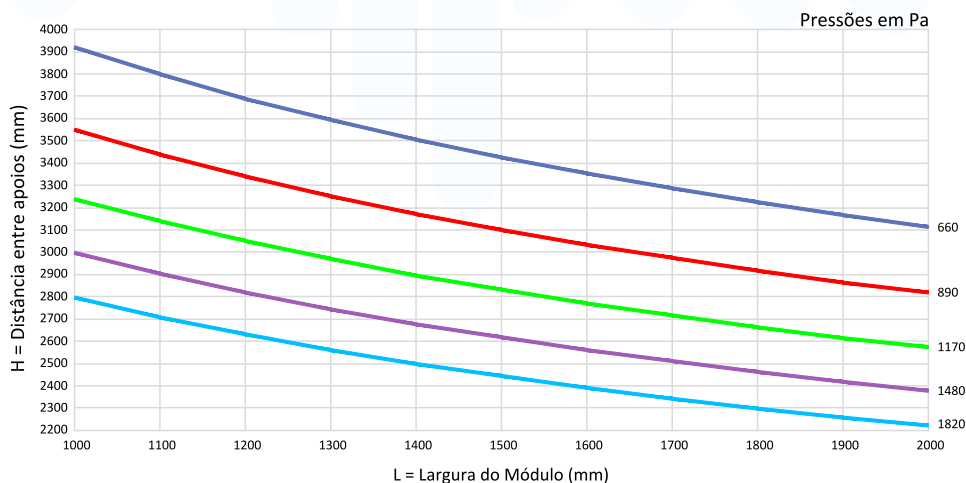


Coluna Central Bi Apoiada

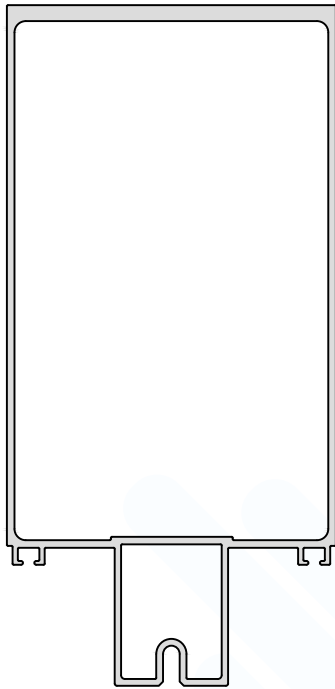


Tensão Admissível: 7 Kg/mm² (Liga 6060-T5)
 Flecha Admissível: H / 175 ou 30mm

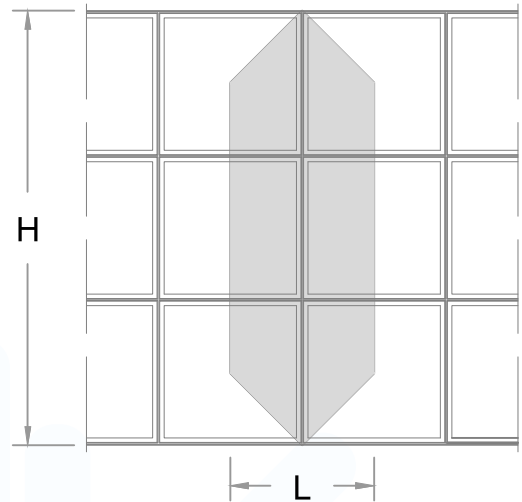
Coluna Central Engastada



Tensão Admissível: 7 Kg/mm² (Liga 6060-T5)
 Flecha Admissível: H / 175 ou 30mm

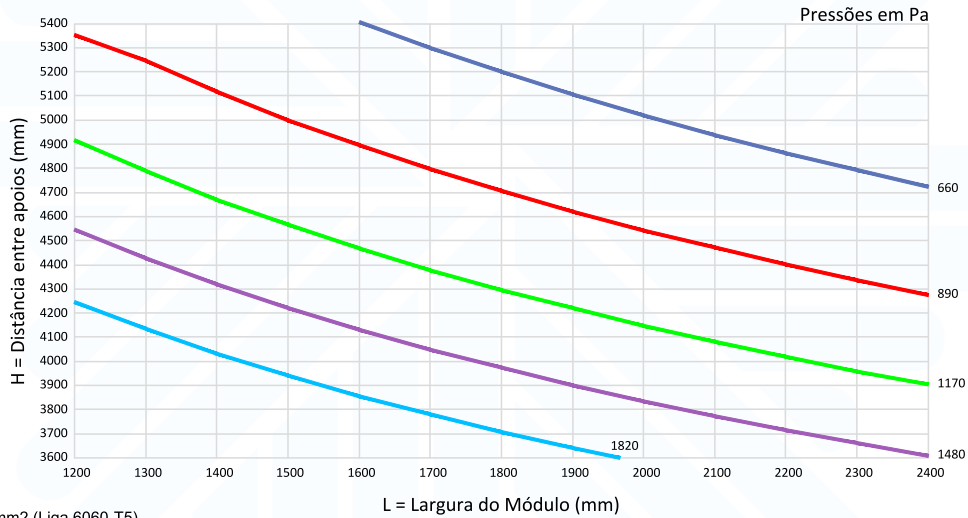


Coluna Central - AD-390



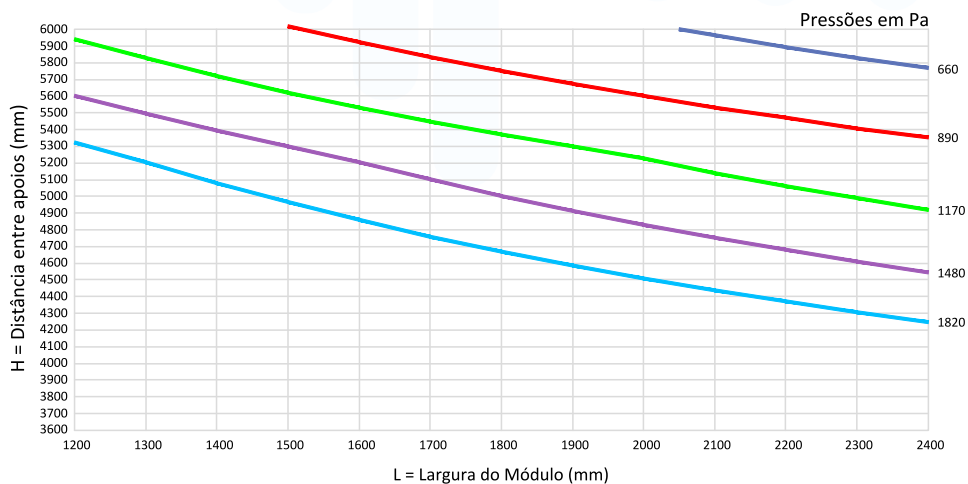
DADOS GEOMÉTRICOS	
AD-390	
Jx:	554,2697 Cm^4
Wx:	54,7848 Cm^3

Coluna Central Bi Apoioada



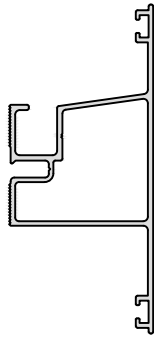
Tensão Admissível: 7 Kg/mm² (Liga 6060-T5)
 Flecha Admissível: H / 175 ou 30mm

Coluna Central Engastada

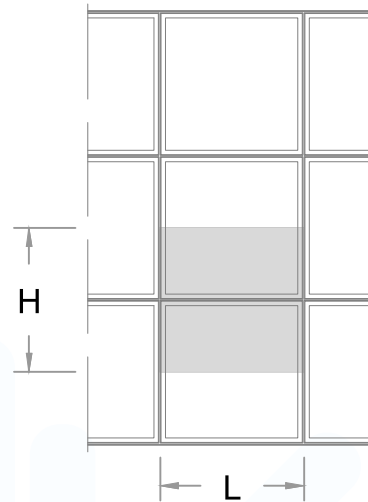


Tensão Admissível: 7 Kg/mm² (Liga 6060-T5)
 Flecha Admissível: H / 175 ou 30mm

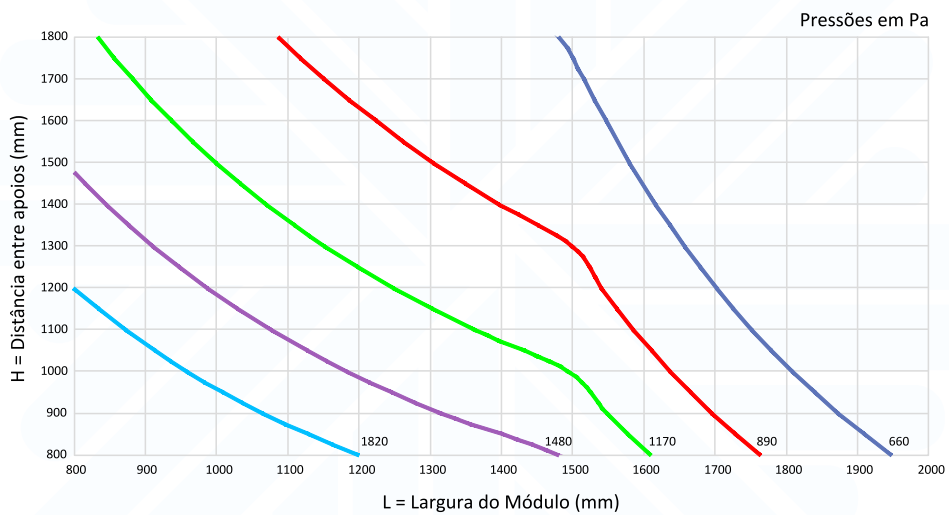
Travessa Horizontal - AD-203



DADOS GEOMÉTRICOS		
AD-203		
Jy:	6,4827	Cm ⁴
Wy:	2,7303	Cm ³

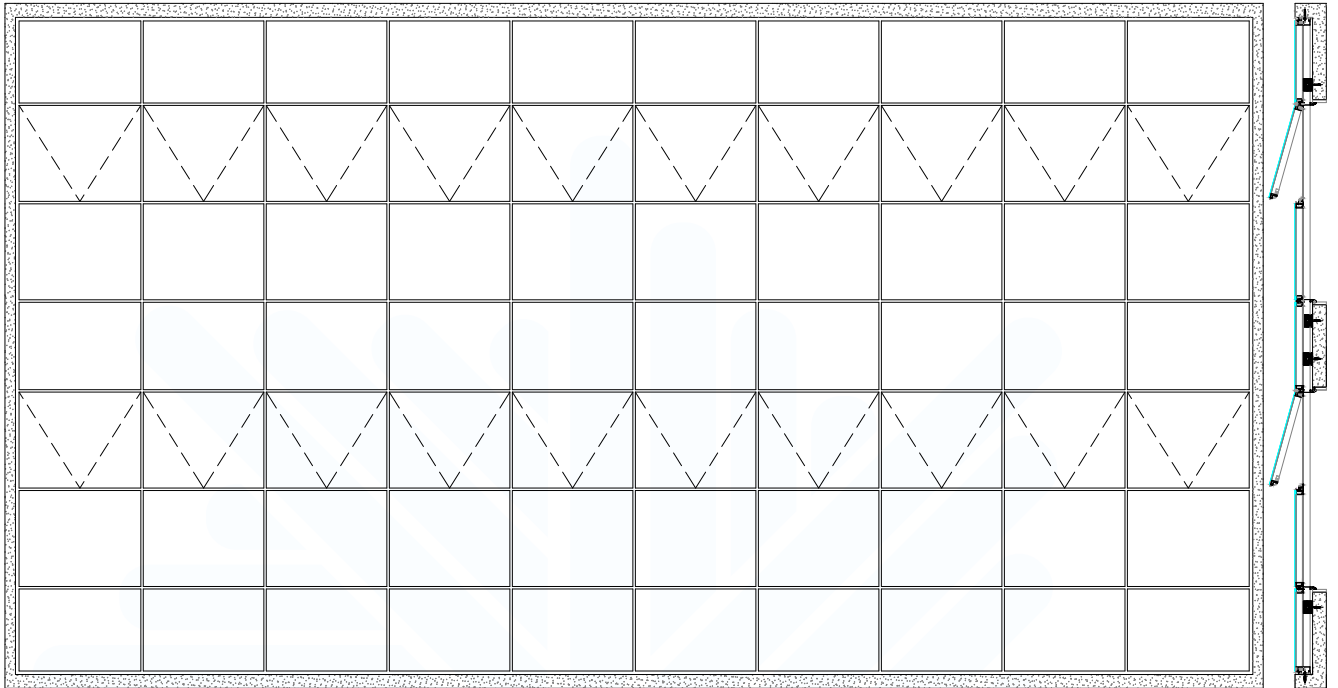


Coluna Central Bi Apoiada

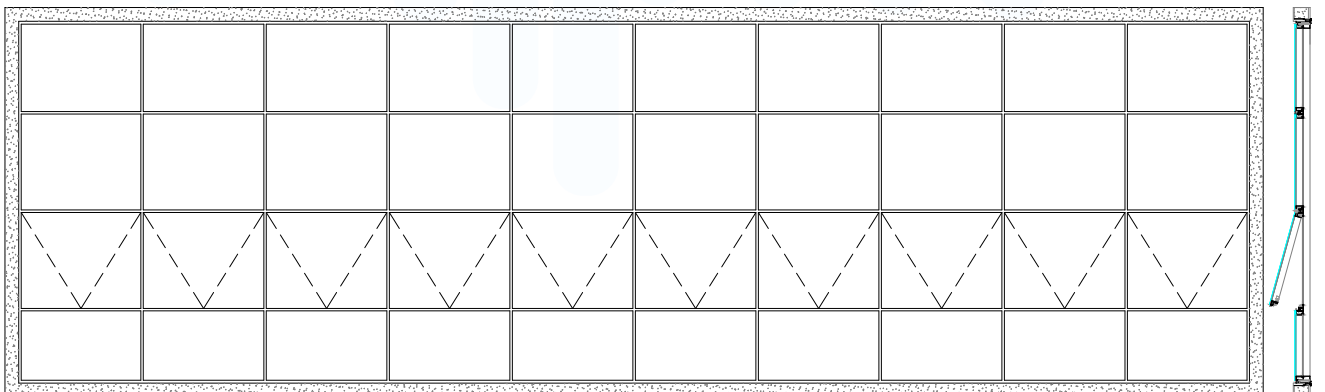


Tensão Admissível: 7 Kg/mm² (Liga 6060-T5)
 Flecha Admissível: H / 175 ou 30mm

Fachada Cortina



Fachada Entre Vãos



SISTEMA DE FACHADAS ITAPEMA

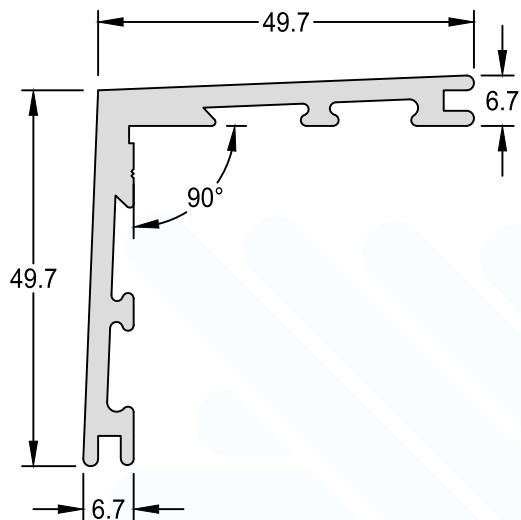
REV00

ÍNDICE DE PERFIS

Código	Descrição	Página
AD-200	Coluna Central	23
AD-201	Marco Telescópia	30
AD-202	Perfil p/ Telescópia "AD-201"	30
AD-203	Travessa Intermediária	33
AD-204	Montante Inferior e Superior da Folha Fixa	35
AD-205	Montante Lateral da Folha Fixa	35
AD-206	Montante Inferior e Superior da Folha Móvel	35
AD-207	Montante Lateral da Folha Móvel	35
AD-208	Coluna Central	21
AD-209	Marco Para Coluna	28
AD-210	Coluna Central	21
AD-211	Marco Para Coluna	28
AD-212	Luva da Coluna "AD-200"	23
AD-213	Presilha do Arremate Soleira/Lumieira	34
AD-214	Arremate Intermediário Soleira/Lumieira	34
AD-215	Arremate Soleira/Lumieira	34
AD-216	Presilha Calço da Folha Fixa	37
AD-217	Presilha de Fixação Transversal	37
AD-218	Presilha do Módulo	37
AD-219	Perfil para Ancoragem	37
AD-220	Fixador da Travessa "AD-203"	33
AD-223	Montante Folha Fixa Vidro Insulado da Folha Fixa	36
AD-224	Montante Folha Fixa Vidro Insulado	36
AD-225	Montante Folha Móvel Vidro Insulado	36
AD-231	Coluna Central com Ângulo de 171°	25
AD-232	Luva da Coluna "AD-231"	25
AD-236	Coluna 90°	26
AD-267	Luva da Coluna "AD-236"	27
AD-268	Luva da Coluna "AD-236"	27
AD-273	Arremate Externo Coluna 90°	26
AD-278	Marco Tubular	31
AD-333	Marco Coluna 180mm	32
AD-390	Coluna Central	24
AD-400	Coluna Central	22
AD-515	Marco Tubular	29
AD-525	Luva Marco Tubular "AD-515"	29
AD-4039	Tampa Marco AD-333	33
ADI-016	Chumbador para Contramarco	17
ADI-017	Arremate Vertical e Horizontal	19
ADI-349	Arremate Vertical e Horizontal	20
CL-006	Cantoneira de Ligação 45°	17
CL-011	Cunha de Ligação 45°	17
CM-060A	Contramarco	18
CM-174	Contramarco	18
CM-200A	Contramarco	18
FC-001	Coluna	38
FC-002	Fixador Frontal	38
FC-003	Tampa Frontal	38
FC-004	Fixador	38
FC-017	Coluna	39
FC-542	Capa do Fixador	39
FC-543	Fixador	39
IT-100	Arremate Vertical e Horizontal	19
IT-101	Arremate Vertical e Horizontal	19
IT-102	Arremate Vertical e Horizontal	20
LT-023	Arremate Vidro 10mm	34

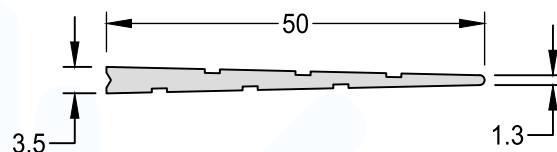
Cantoneira de Ligação 45°

CL-006	1,028 kg/m
Medida Padrão	3000mm



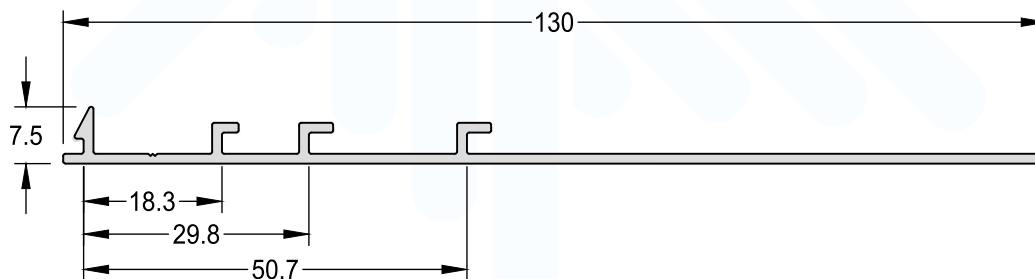
Cunha de Ligação 45°

CL-011	0,305 kg/m
Medida Padrão	3000mm



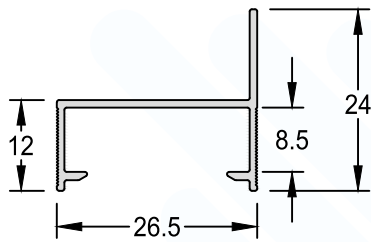
Chumbador para Contramarco

ADI-016	0,556 kg/m
---------	------------



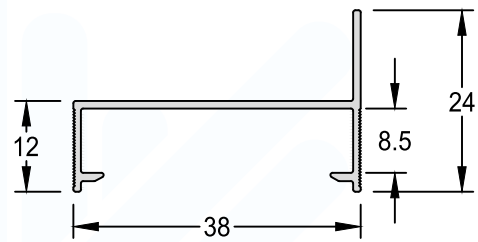
Contramarco

CM-200A 0,174 kg/m



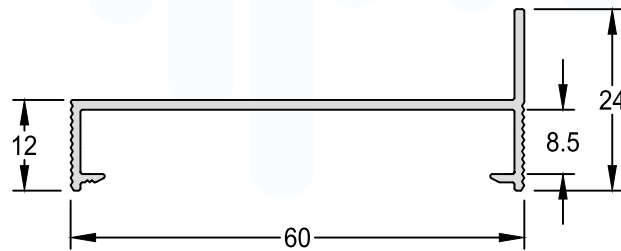
Contramarco

CM-060A 0,205 kg/m



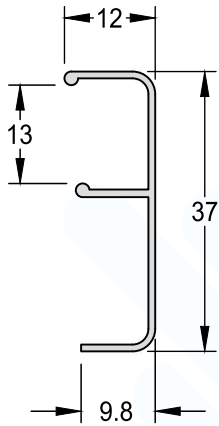
Contramarco

CM-174 0,336 kg/m



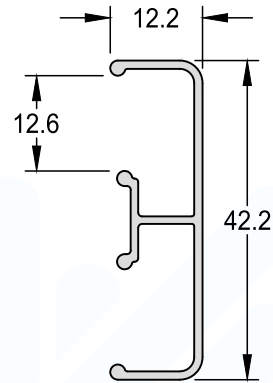
Arremate Vertical e Horizontal

ADI-017 0,165 kg/m



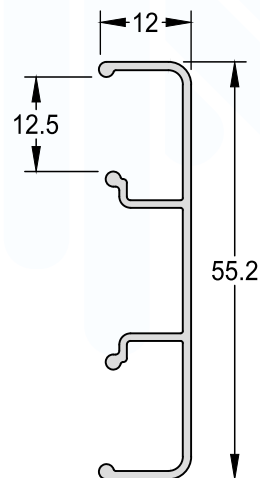
Arremate Vertical e Horizontal

IT-101 0,259 kg/m



Arremate Vertical e Horizontal

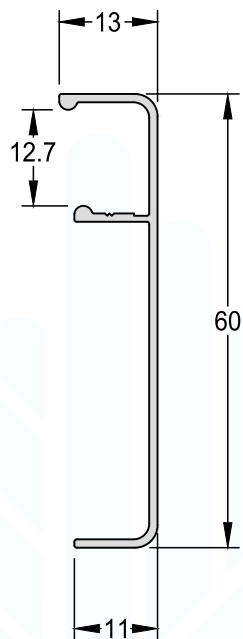
IT-100 0,307 kg/m



Arremate Vertical e Horizontal

ADI-349

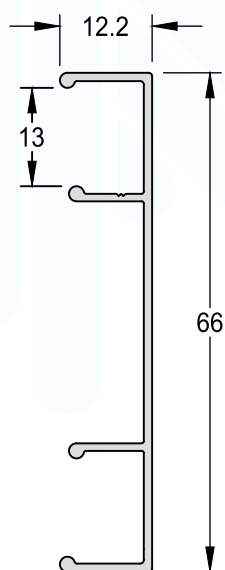
0,276 kg/m



Arremate Vertical e Horizontal

IT-102

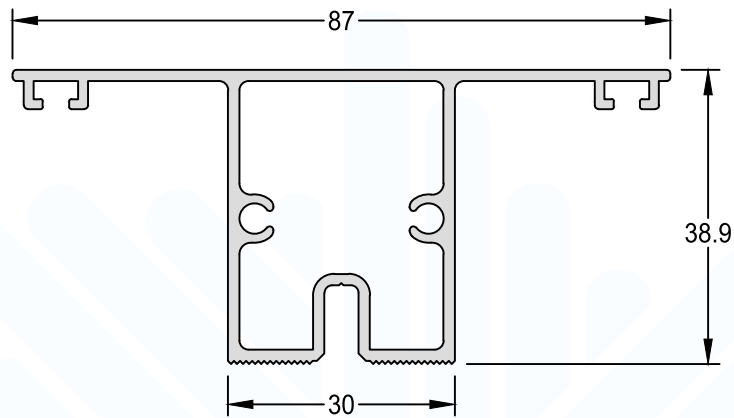
0,330 kg/m



Coluna Central

AD-210

0,995 kg/m



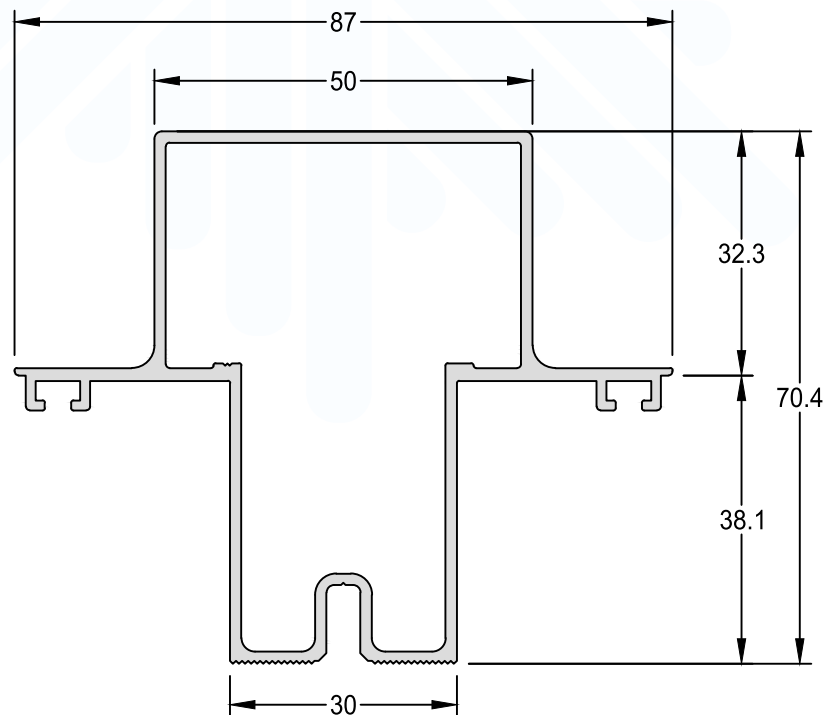
Coluna Central

AD-208

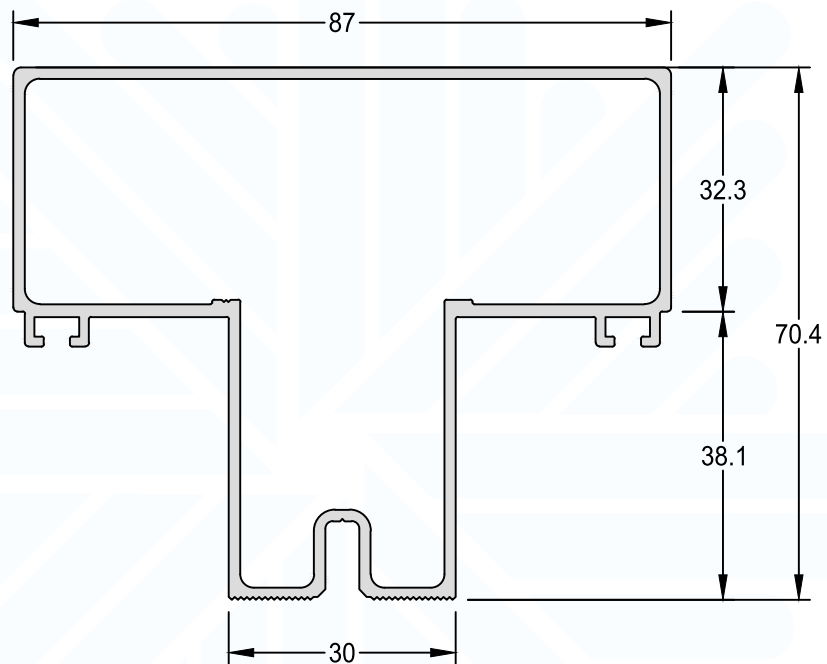
1,293 kg/m

Medida Padrão

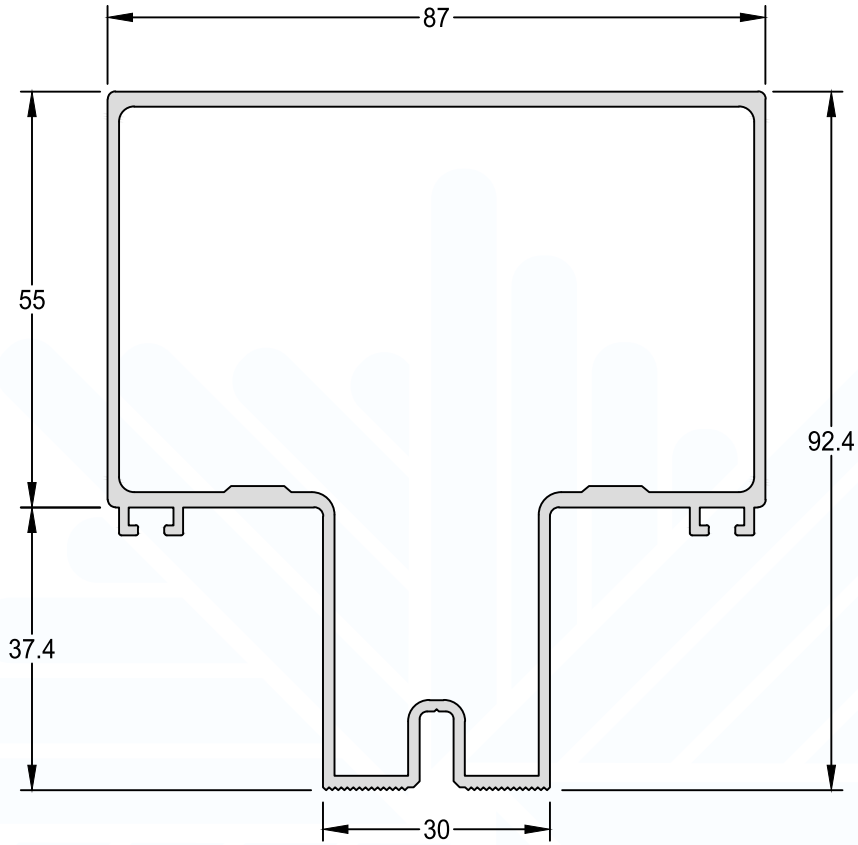
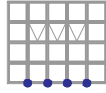
6000mm/6500mm



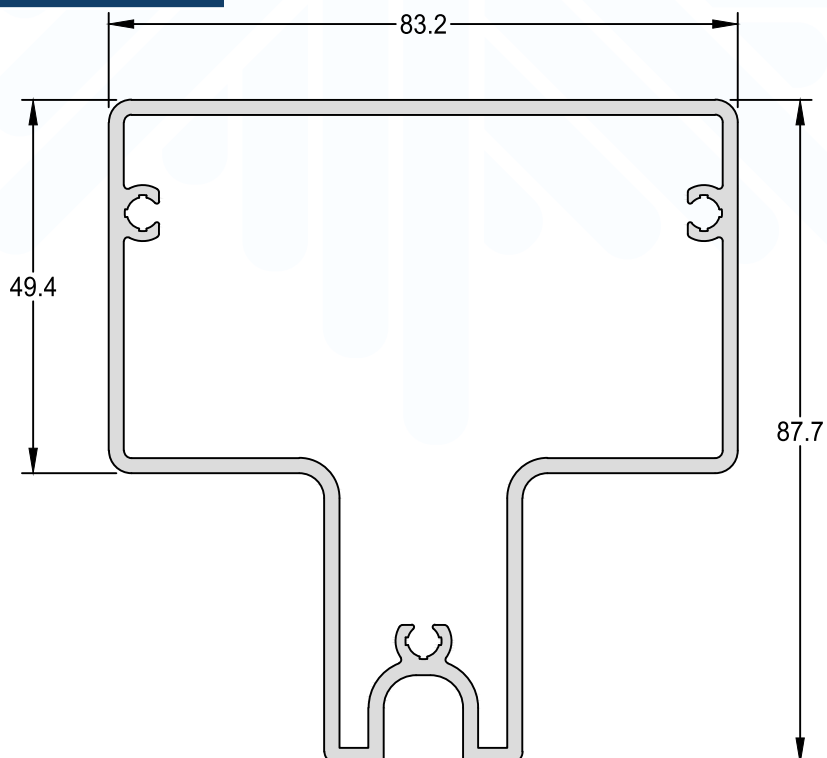
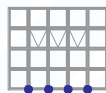
Coluna Central	
AD-400	1,442 kg/m
Medida Padrão	6000mm/ 6500mm



Coluna Central	
AD-200	1,807kg/m
Medida Padrão	6000mm/6500mm



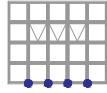
Luva da Coluna "AD-200"	
AD-212	2,007 kg/m
Encaixe: AD-200	



Coluna Central

AD-390

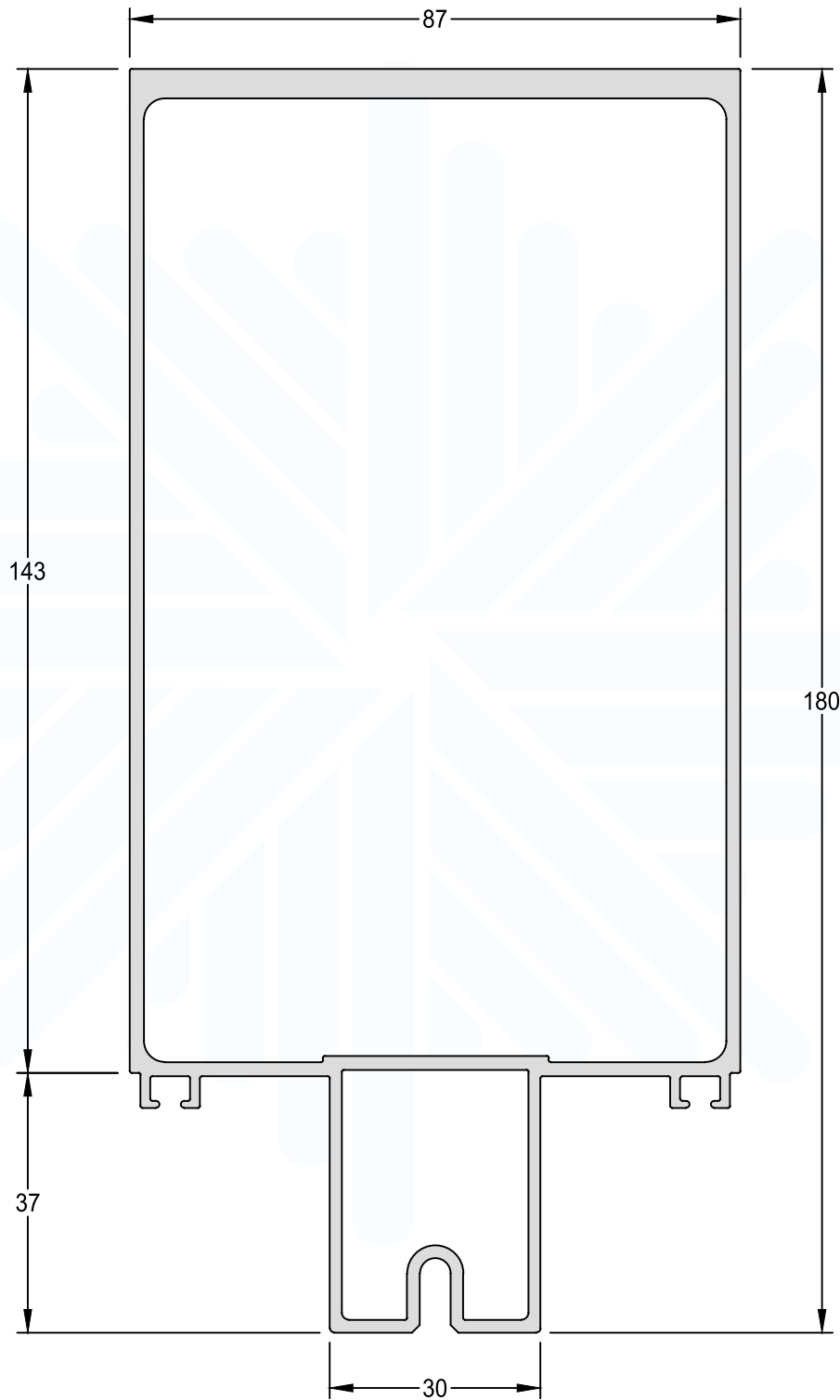
3,643 kg/m



CONSULTAR COMERCIAL

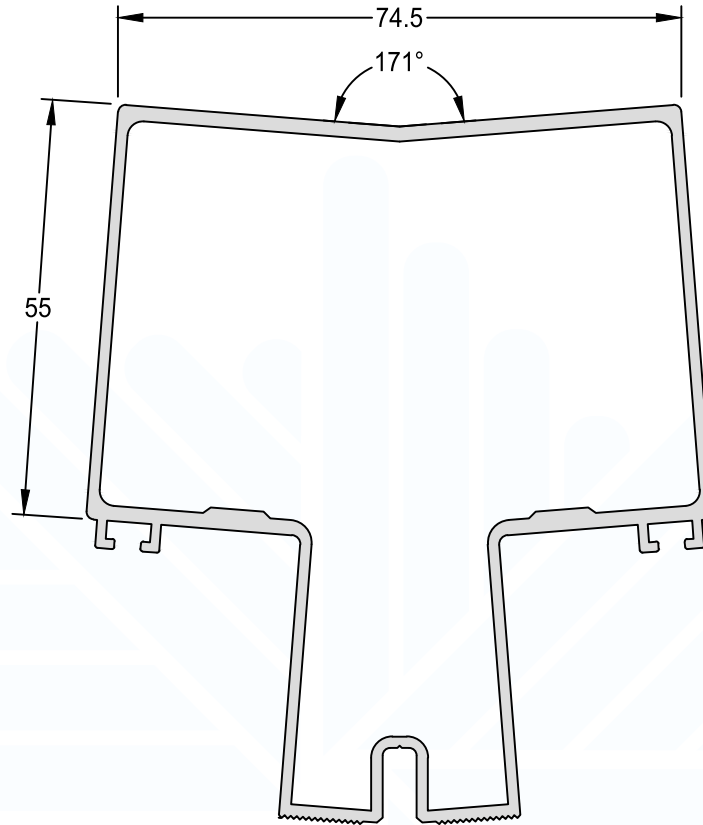
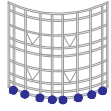
SISTEMA DE FACHADAS ITAPEMA

REV00



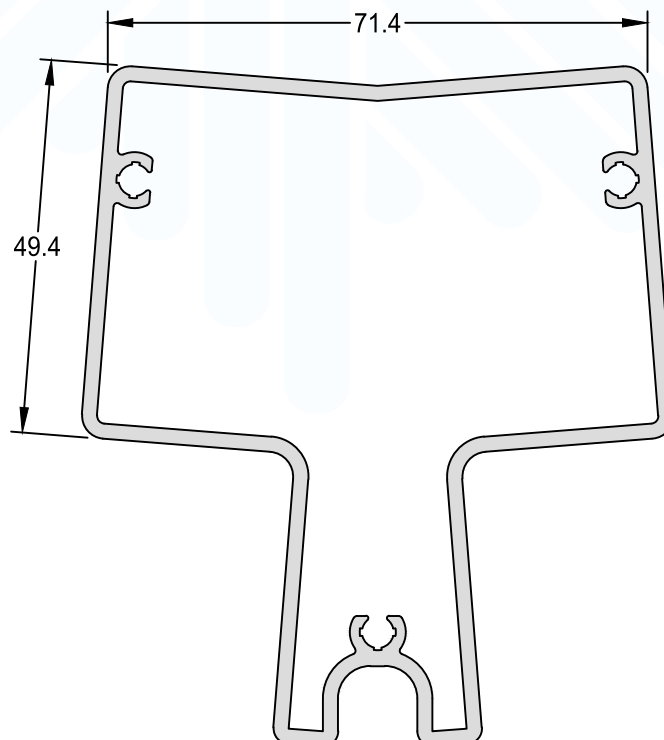
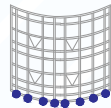
**Coluna Central com
Ângulo de 171°**

AD-231	1,747kg/m
Medida Padrão	6500mm



Luva da Coluna "AD-231"

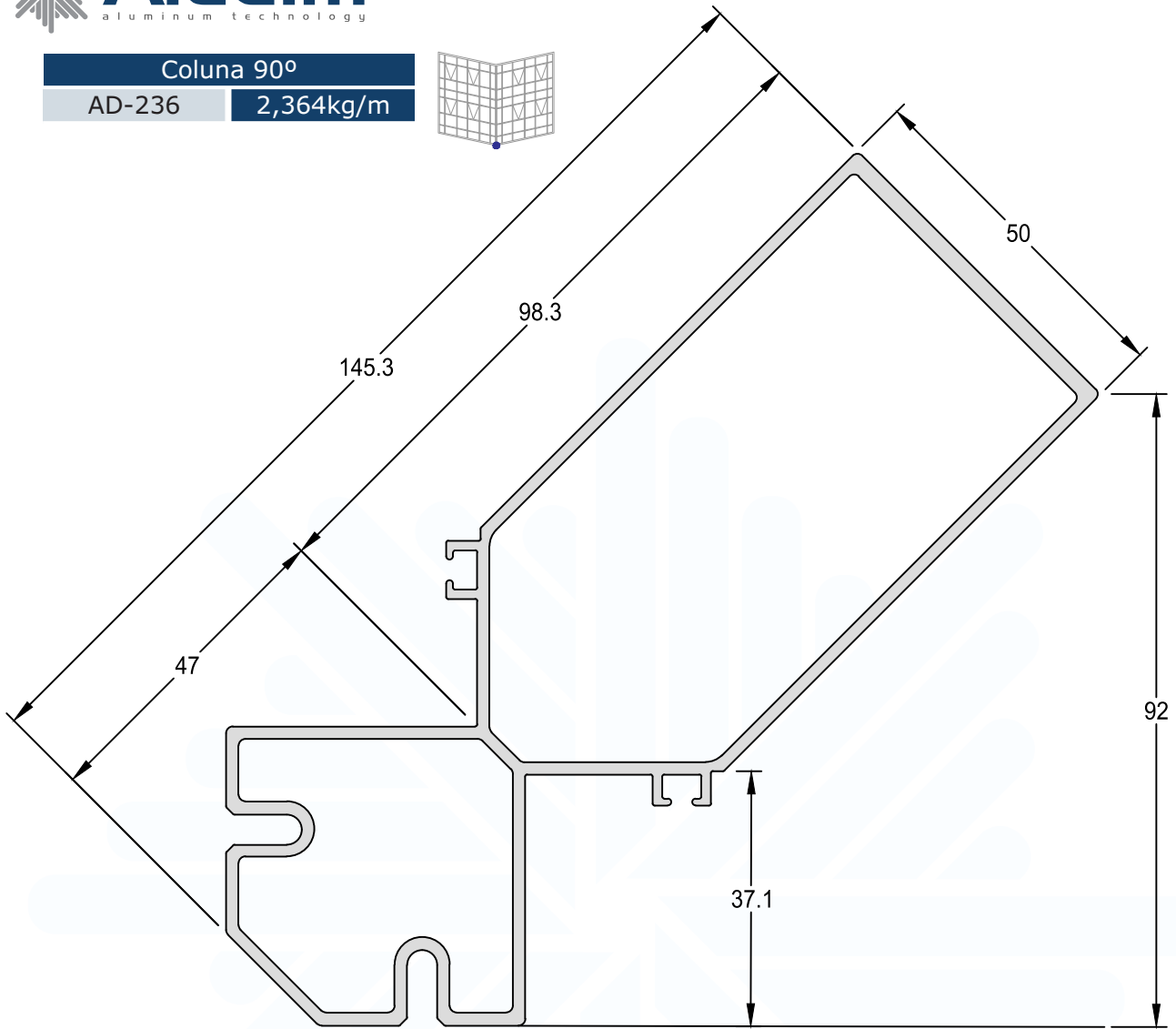
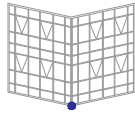
AD-232	1,935 kg/m
--------	------------



Coluna 90°

AD-236

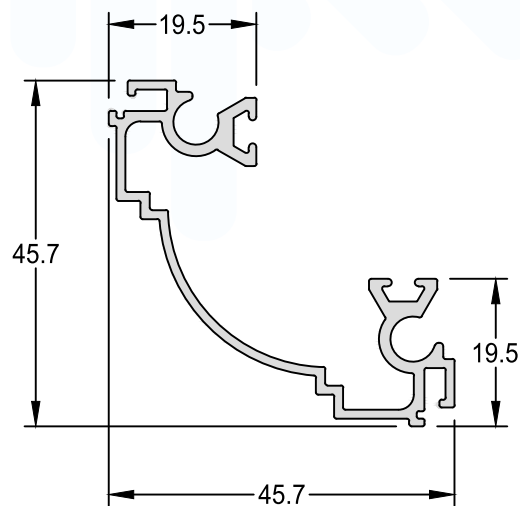
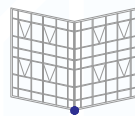
2,364kg/m



Arremate Externo
Coluna 90°

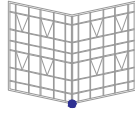
AD-273

0,577kg/m



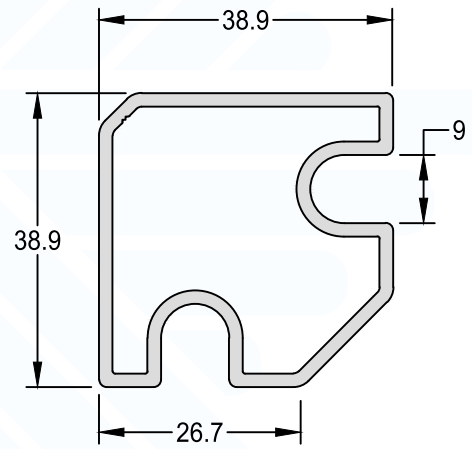
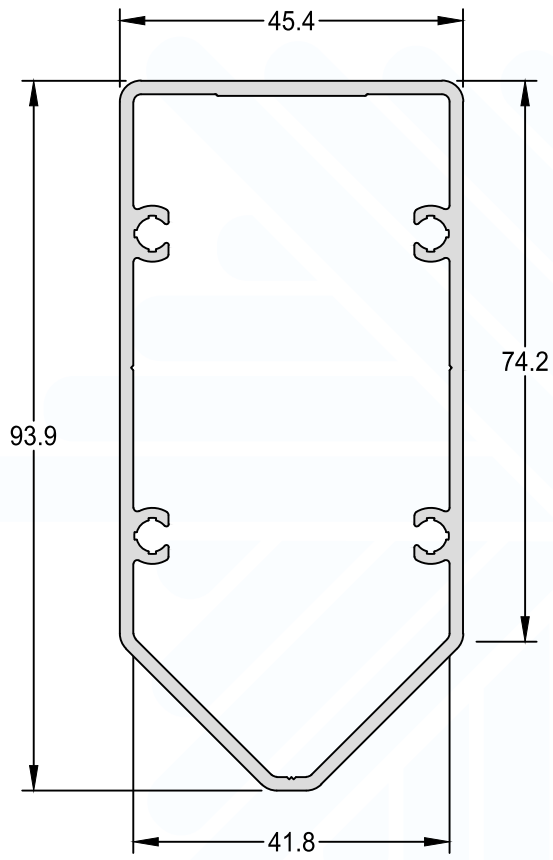
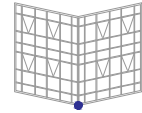
Luva da Coluna "AD-236"

AD-267 1,399 kg/m



Luva da Coluna "AD-236"

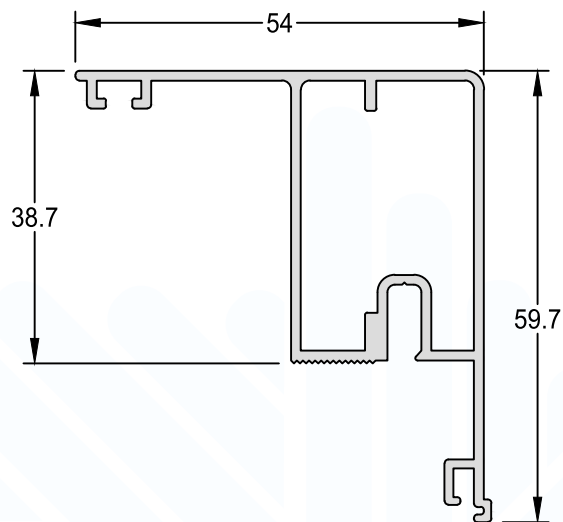
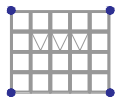
AD-268 0,844 kg/m



Marco Para Coluna

AD-211

0,786 kg/m



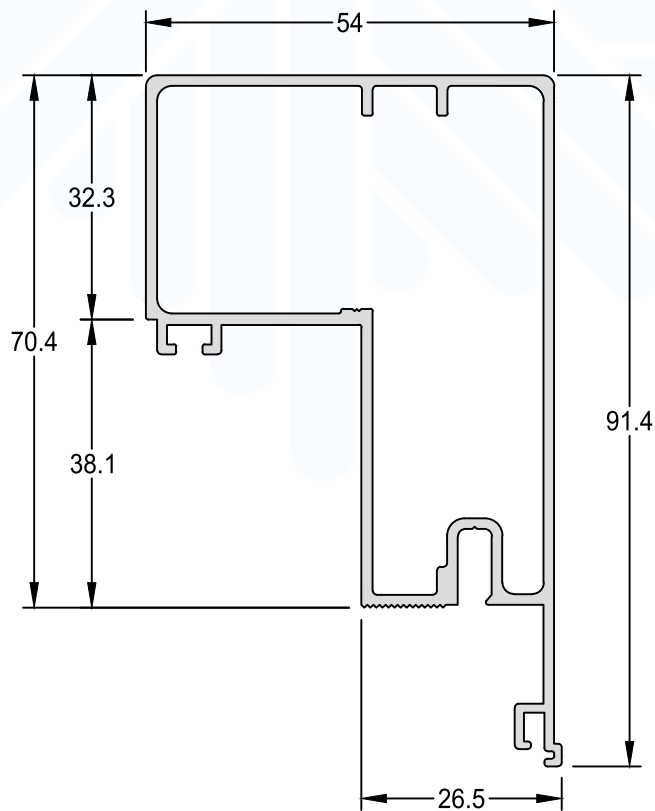
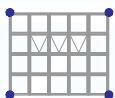
Marco Para Coluna

AD-209

1,225 kg/m

Medida Padrão

6000mm/6500mm



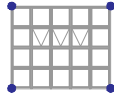
SISTEMA DE FACHADAS ITAPEMA

REV00

Marco Tubular

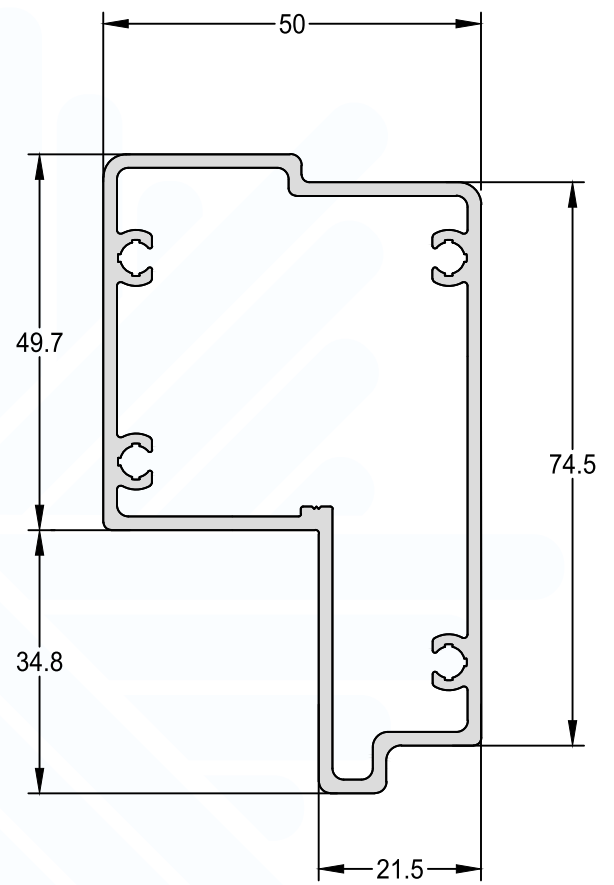
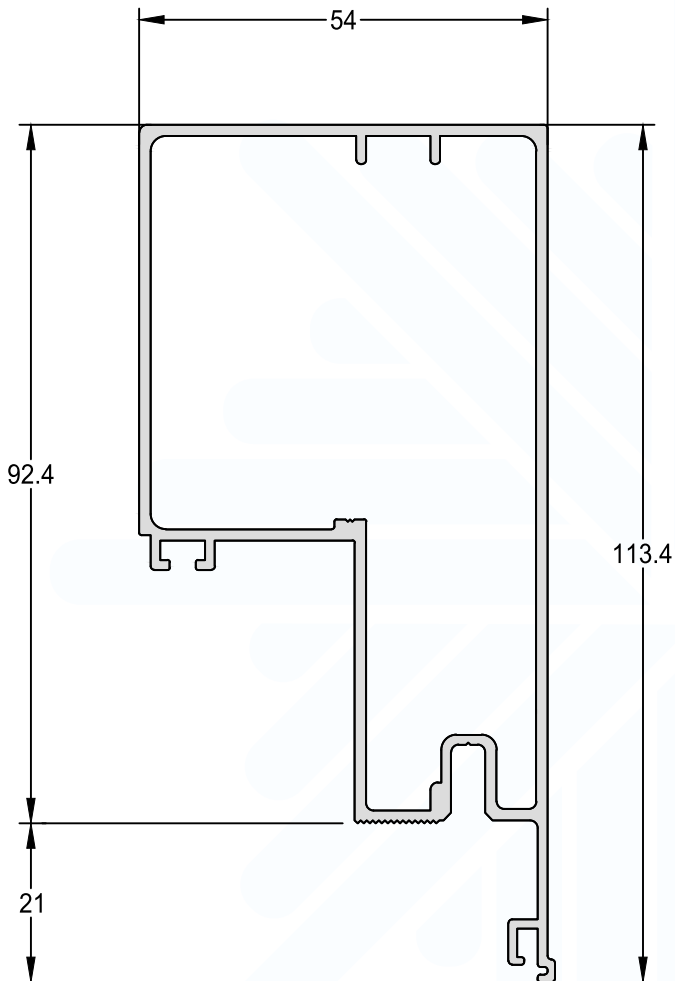
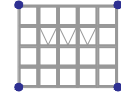
AD-515 **1,434 kg/m**

Medida Padrão **6000mm/6500mm**



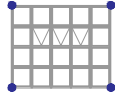
Luva Marco Tubular "AD-515"

AD-525 **1,468 kg/m**



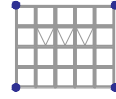
Marco Telescópia

AD-201	1,087 kg/m
Medida Padrão	6000mm/6500mm

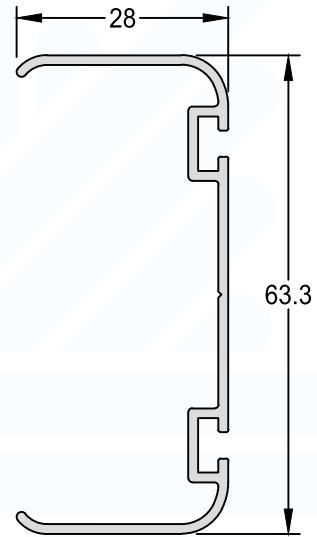
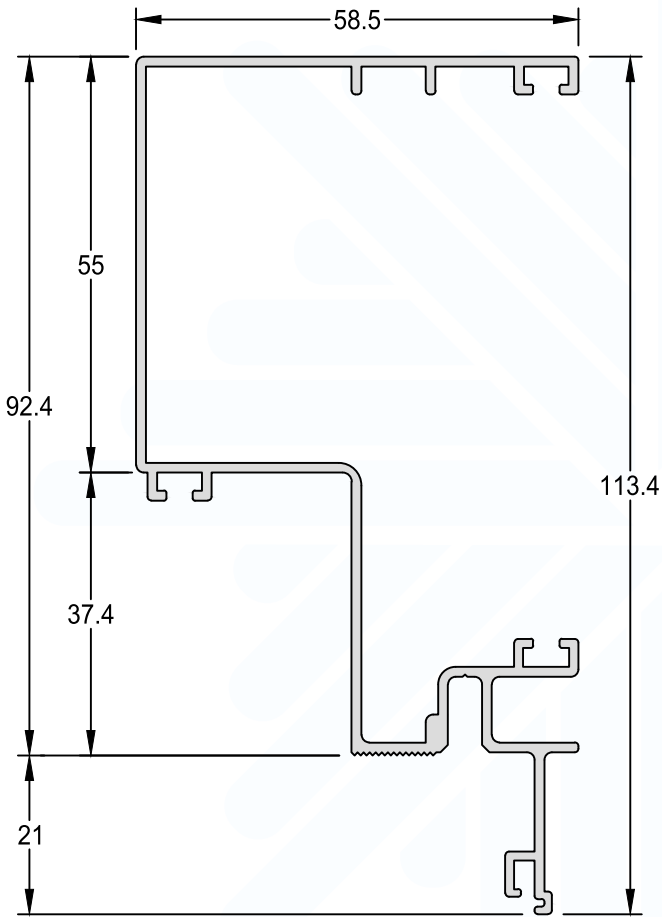


Perfil p/ Telescópia "AD-201"

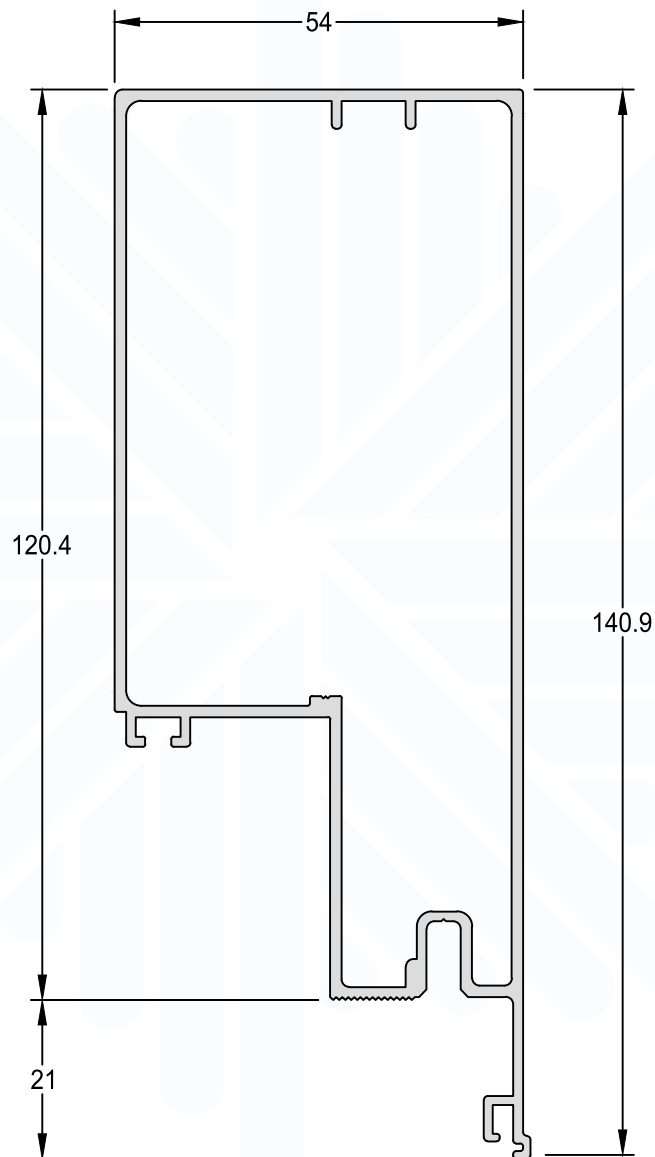
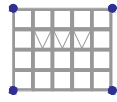
AD-202	0,478 kg/m
Medida Padrão	6000mm/6500mm



SISTEMA DE FACHADAS ITAPEMA



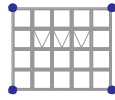
Marco Tubular	
AD-278	1,661 kg/m
Medida Padrão	6000mm/6500mm



Marco Coluna 180mm

AD-333

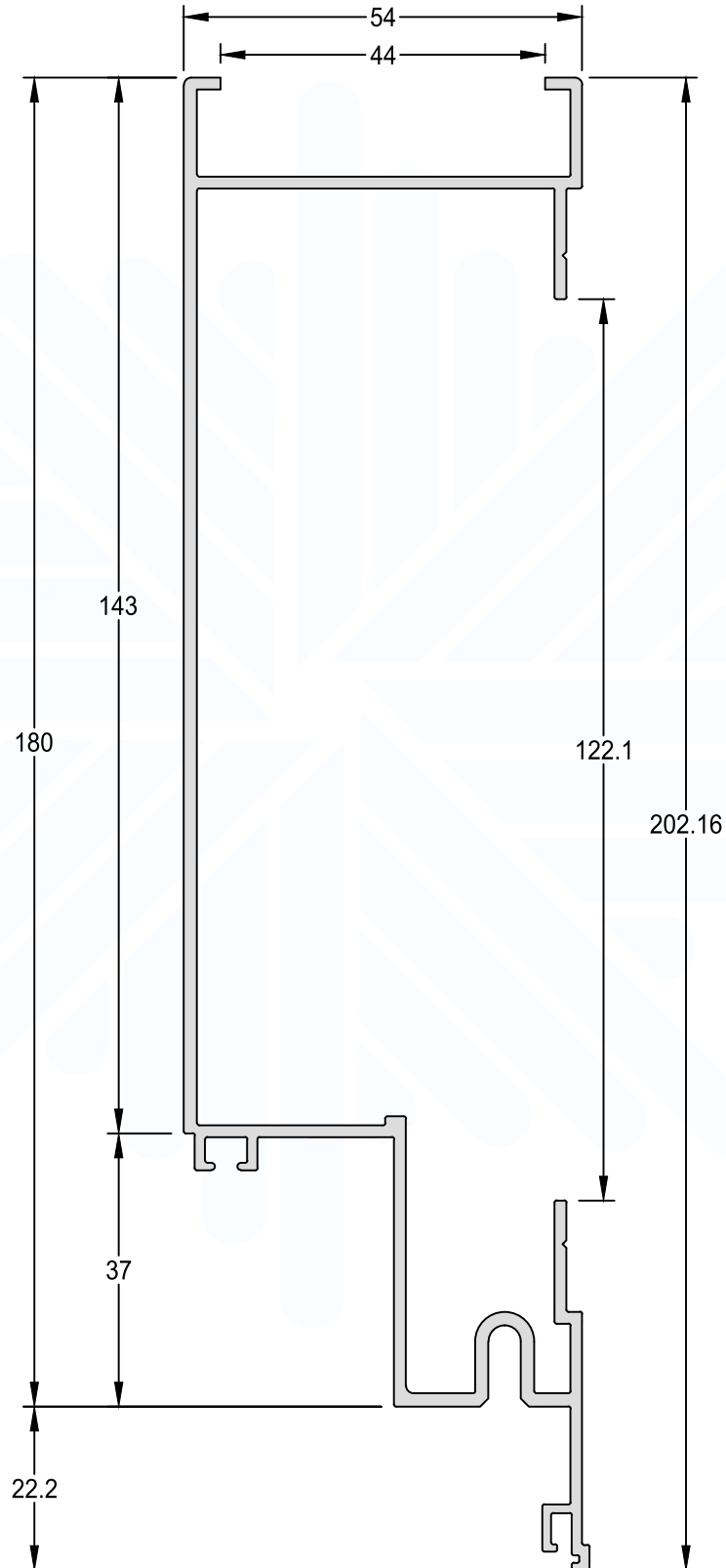
1,864 kg/m



CONSULTAR COMERCIAL

SISTEMA DE FACHADAS ITAPEMA

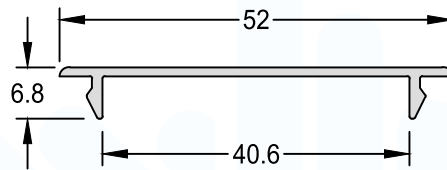
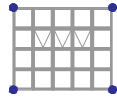
REV00



Tampa Marco AD-333

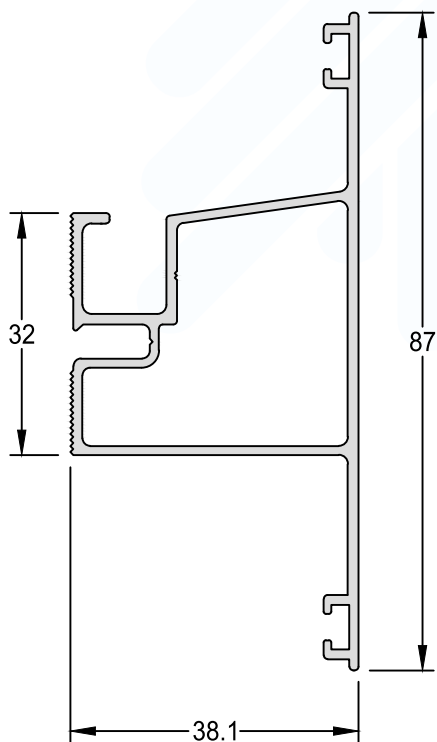
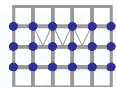
AD-4039 0,212 kg/m

CONSULTAR COMERCIAL



Travessa Intermediária

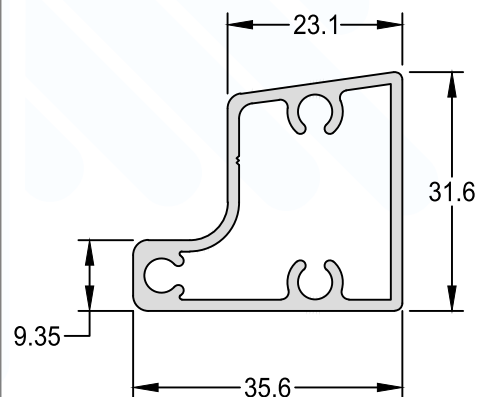
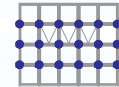
AD-203 0,832 kg/m



Fixador da Travessa "AD-203"

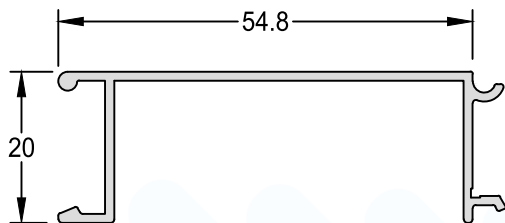
AD-220 0,624 kg/m

Medida Padrão 3000mm



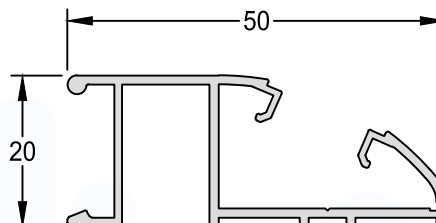
**Arremate Intermediário
Soleira/Lumieira**

AD-214 0,372 kg/m



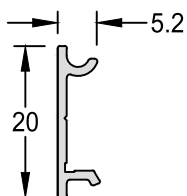
Arremate Soleira/Lumieira

AD-215 0,410 kg/m



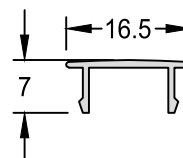
**Presilha do Arremate
Soleira/Lumieira**

AD-213 0,093 kg/m



Arremate Vidro 10mm

LT-023 0,069 kg/m

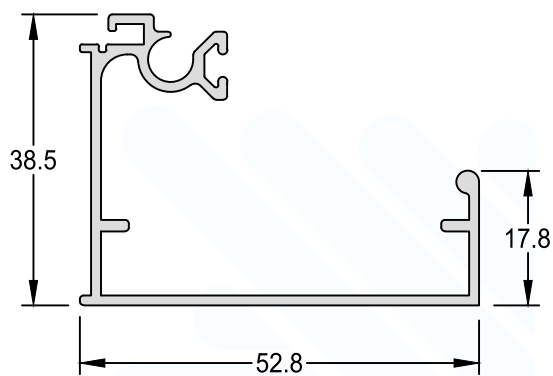
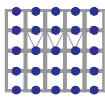


SISTEMA DE FACHADAS ITAPEMA

REV00

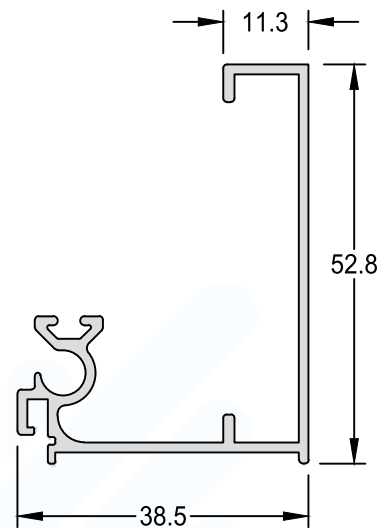
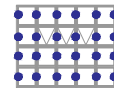
Montante Inferior e Superior da Folha Fixa

AD-204 0,562 kg/m



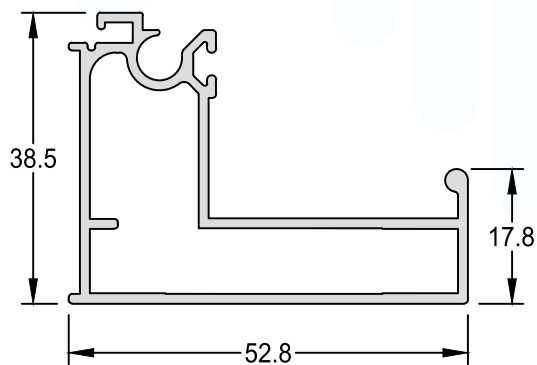
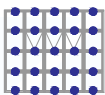
Montante Lateral da Folha Fixa

AD-205 0,529 kg/m



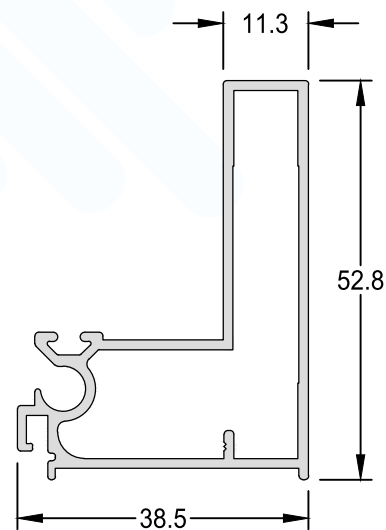
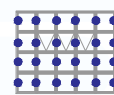
Montante Superior da Folha Móvel

AD-206 0,730 kg/m



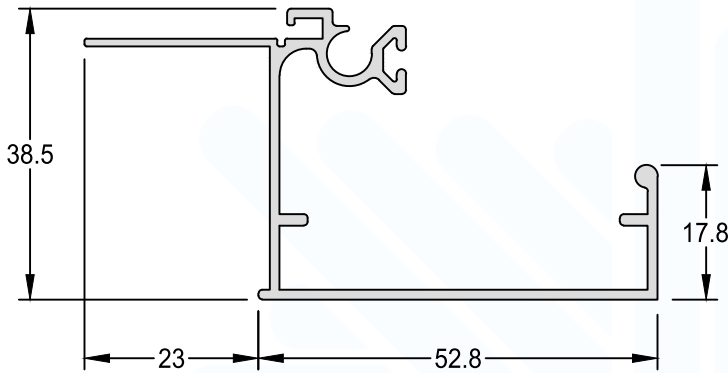
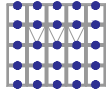
Montante Lateral e Inferior da Folha Móvel

AD-207 0,696 kg/m



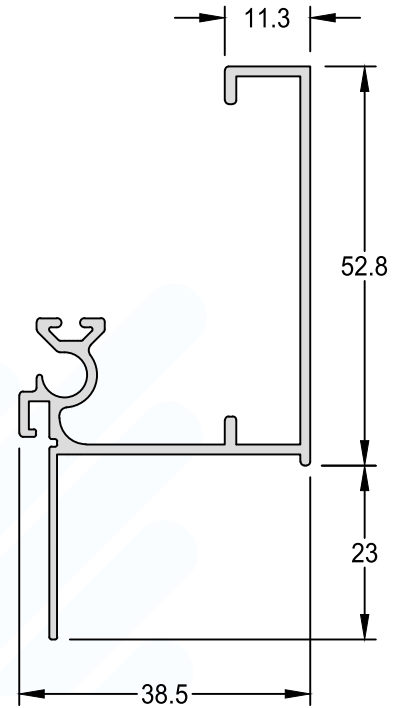
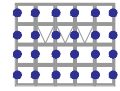
**Montante Folha Fixa Vidro
Insulado da Folha Fixa**

AD-223 0,626 kg/m



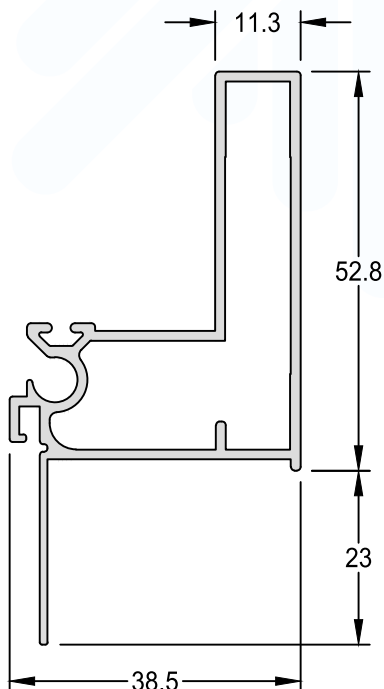
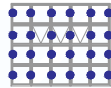
**Montante Folha Fixa Vidro
Insulado**

AD-224 0,593 kg/m



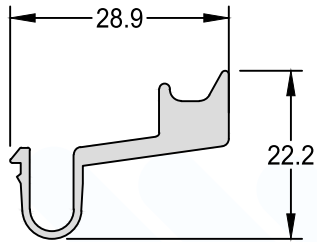
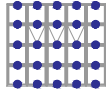
**Montante Folha Móvel Vidro
Insulado**

AD-225 0,761 kg/m



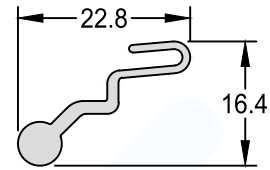
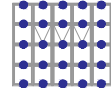
Presilha Calço da Folha Fixa

AD-216 0,346 kg/m



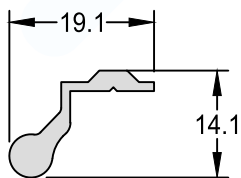
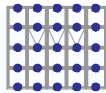
Presilha de Fixação Transversal

AD-217 0,181 kg/m



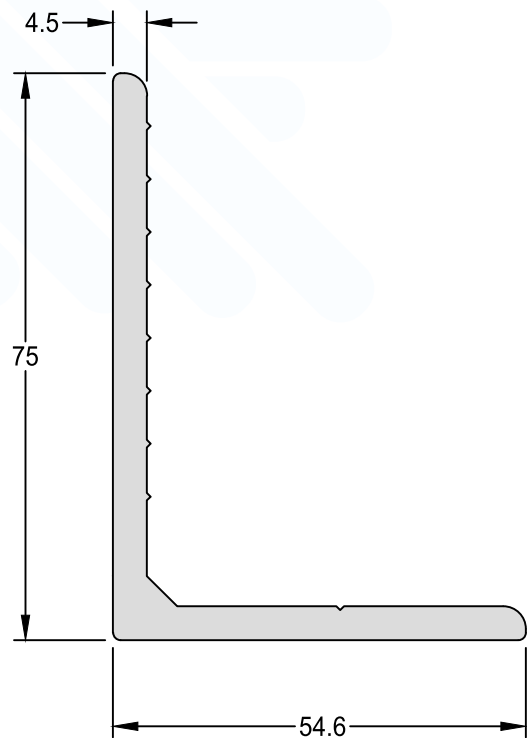
Presilha do Módulo

AD-218 0,169 kg/m



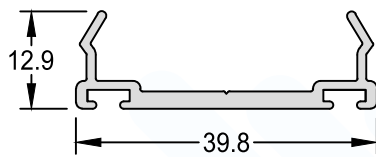
Perfil para Ancoragem

AD-219 1,540 kg/m



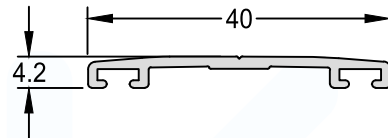
Fixador Frontal

FC-002 0,310 kg/m



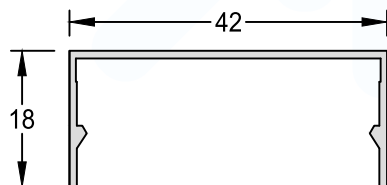
Fixador

FC-004 0,190 kg/m



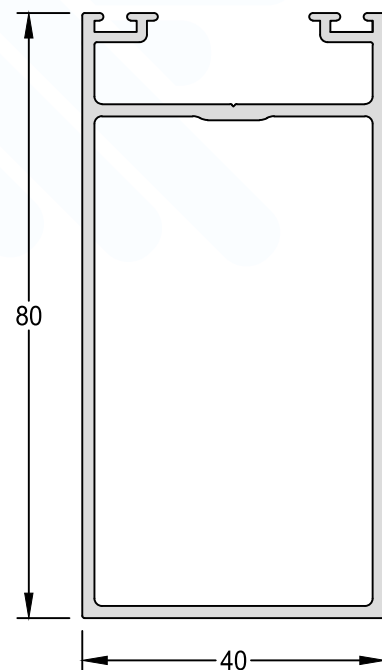
Tampa Frontal

FC-003 0,216 kg/m



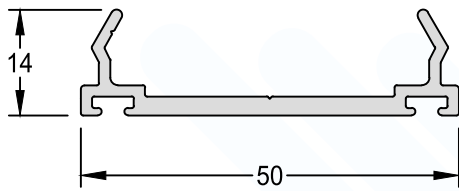
Coluna

FC-001 1,116 kg/m



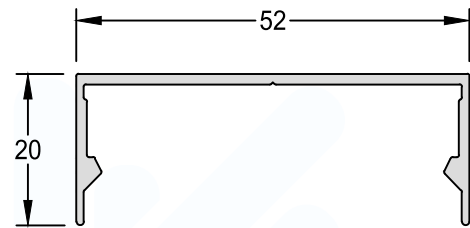
Fixador

FC-543 0,434 kg/m



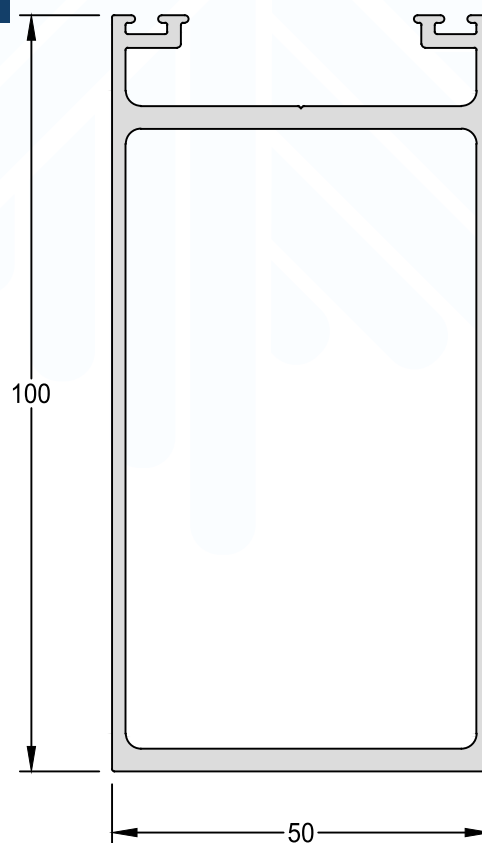
Capa do Fixador

FC-542 0,351 kg/m



Coluna

FC-017 1,856 kg/m



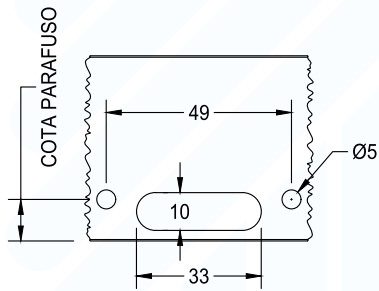
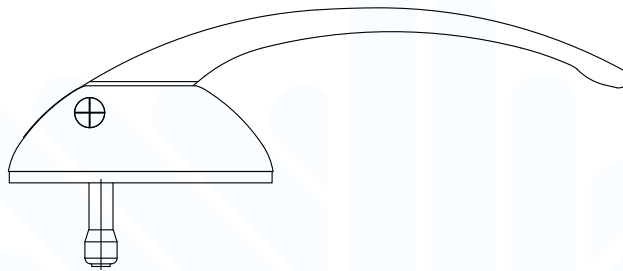
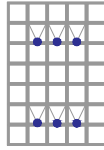
ÍNDICE DE COMPONENTES

Código	Descrição	Página
FEC-7969	Fecho Fachada	41
FEC-7969 EXC	Fecho Fachada Excêntrico	42
FEC-7969	Contra Fecho Fachada	43
BRA17	Braço Projetante Deslizante Caixa 17	44
LIMBRA17	Braço Limitador Caixa 17	45
9,52mm x 76,2mm	Parafuso Sextavado Rosca Inteira	46
9,52mm x 127mm	Parafuso Sextavado Rosca Inteira	46
9,52mm x 101,6mm	Chumbador Expansivo com Prolongador	46
M5 x 12mm	Parafuso Rosca Cabeça Panela Phillips M5 x 12mm	47
PAR-4832	Parafuso PG Ø4,8 x 32mm	47
PAR-1024	Parafuso AA Ø4,2 x 13mm	47
PAR-1013	Parafuso AA Ø4,2 x 25mm	47
PAR-1028	Parafuso AA Ø4,2 x 32mm	48
PAR-1037	Parafuso AA Ø4,8 x 50mm	48
FAA-202	Gaxeta da Coluna e Travessa	49
FAA-218	Gaxeta Pingadeira da Folha Maxim-ar	49
FAA-250	Gaxeta Externa Flap	49

Fecho Fachada

FEC-7969

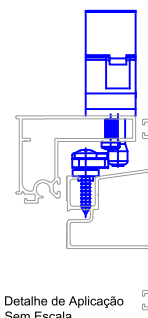
Encaixe: AD-207/AD-225



USINAGEM CONFORME
ORIENTAÇÃO FABRICANTE FECHO



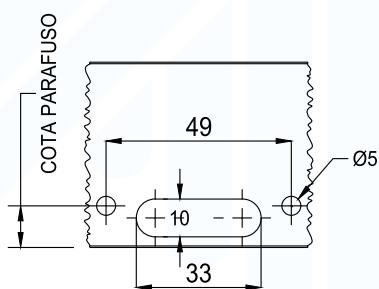
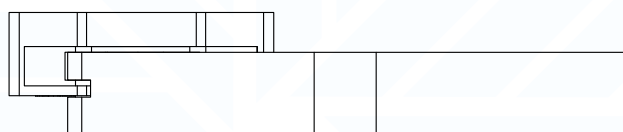
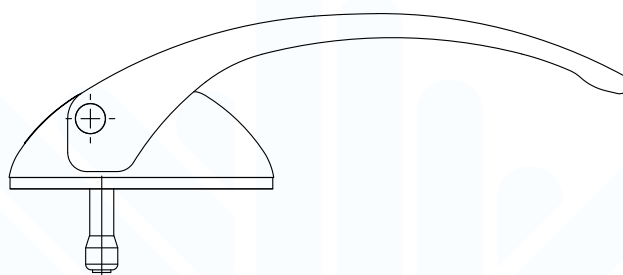
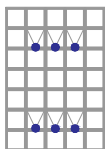
OBSERVAÇÕES:
Em Janelas com Largura acima de 800mm
é recomendado o uso de 2 Fechos.



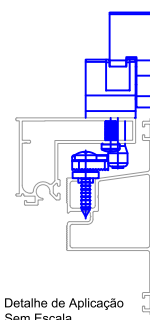
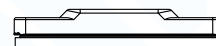
Fecho Fachada Excêntrico

FEC-7969 EXC

Encaixe: AD-207/AD-225



USINAGEM CONFORME
ORIENTAÇÃO FABRICANTE FECHO



Detalhe de Aplicação
Sem Escala

OBSERVAÇÕES:
Em Janelas com Largura acima de 800mm
é recomendado o uso de 2 Fechos.

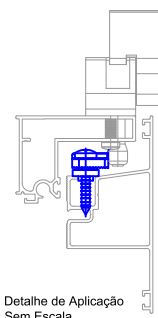
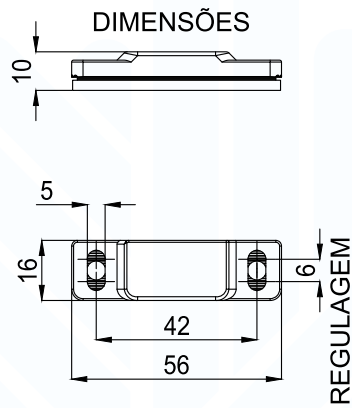
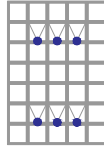
SISTEMA DE FACHADAS ITAPEMA

REV00

Contra Fecho Fachada

FEC-7969

Encaixe: AD-207/AD-225

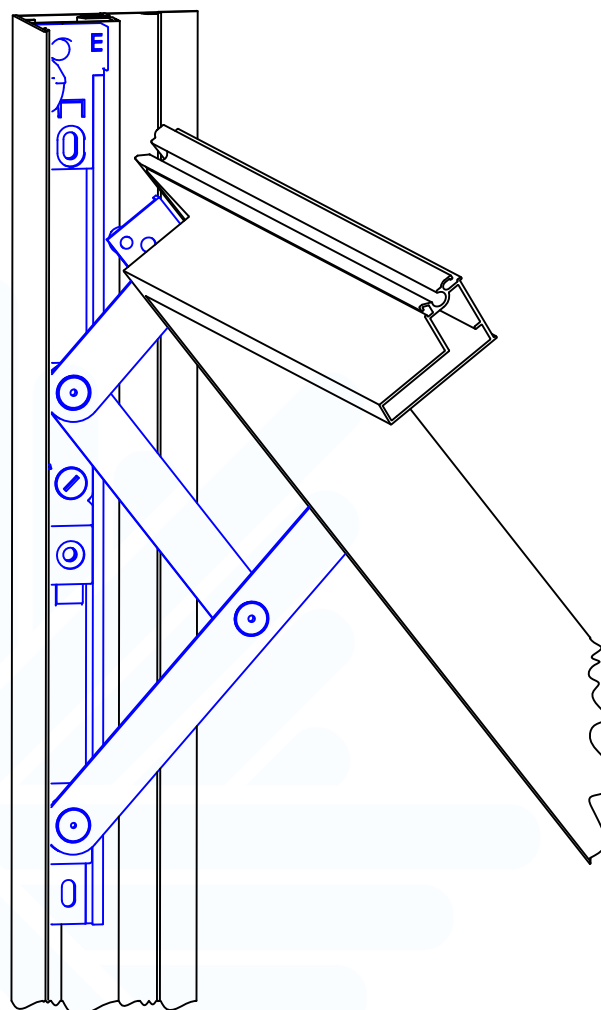
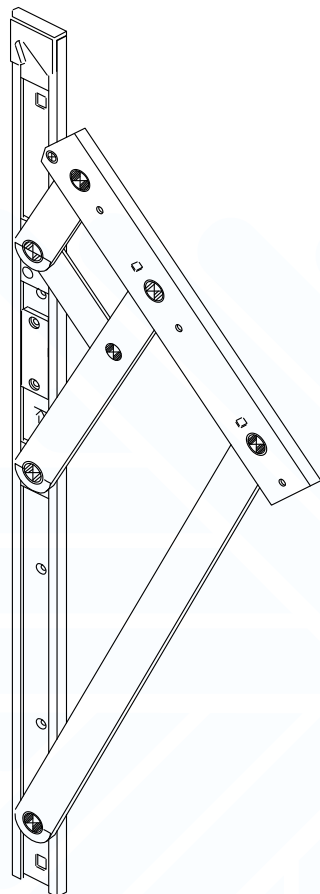
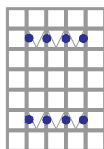


Detalhe de Aplicação
Sem Escala

Braço Projetante Deslizante
Caixa 17

BRA17

Encaixe: AD-207/AD-225



PERSPECTIVA DE INSTALAÇÃO
(sem escala)

Dimensão do Braço	LARGURA	ALTURA	Carga KG
350 mm	1500 mm	600 mm	22
600 mm	1500 mm	1000 mm	35
950 mm	1500 mm	1200 mm	42
1200 mm	1500 mm	1500 mm	74

*Observação: Utilizar Braço Limitador para Folhas acima de 1200mm altura.

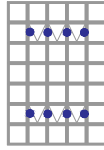
ATENÇÃO: BRAÇO ARTICULADO PODE TER VARIÁÇÕES DE MODELOS , RECOMENDA-SE VERIFICAR COM FORNECEDOR.

Projetos, perfis, componentes, códigos e sistemas estão sujeitos a alteração sem aviso prévio

Braço Limitador
Caixa 17

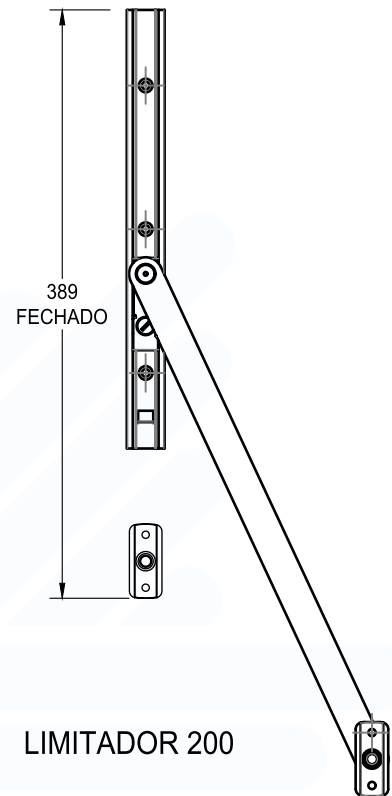
LIMBRA17

Encaixe: AD-207/AD-225

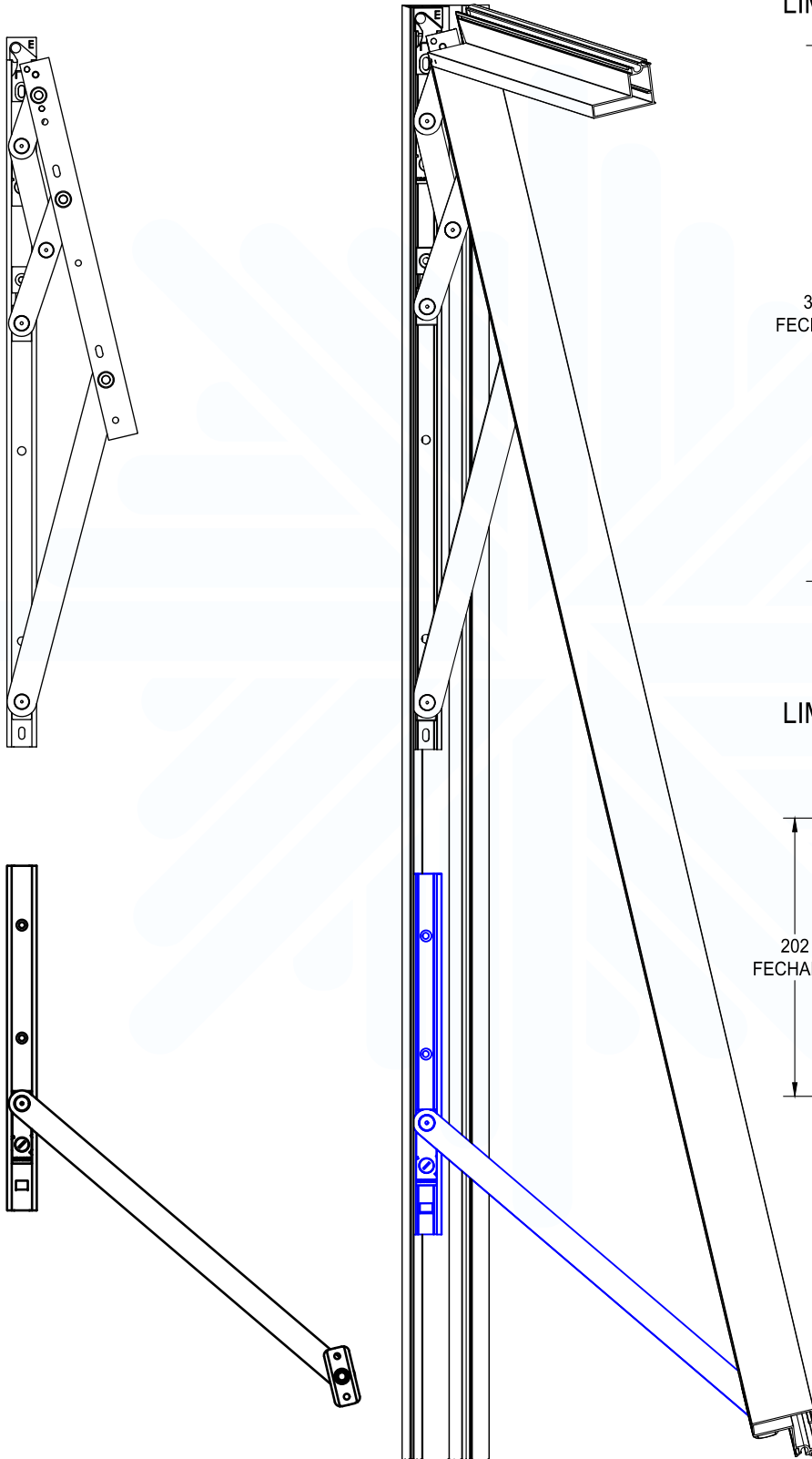
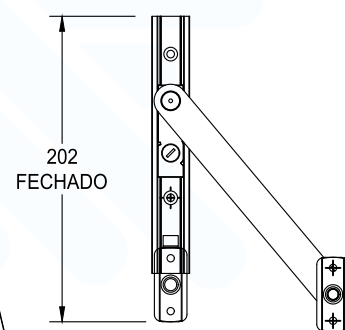


DIMENSÕES:

LIMITADOR 400



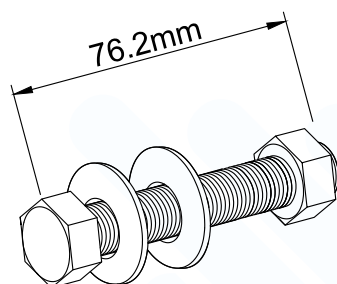
LIMITADOR 200



PERSPECTIVA DE INSTALAÇÃO
(sem escala)

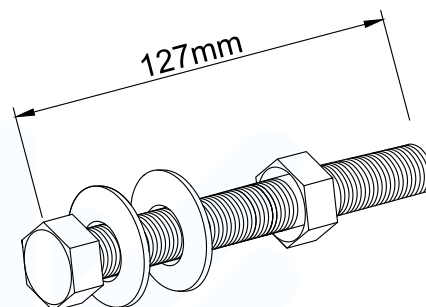
**Parafuso Sextavado Rosca
Inteira**

Tamanho 9,52mm x 76,2mm



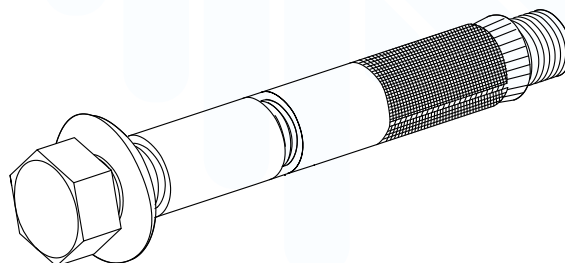
**Parafuso Sextavado Rosca
Inteira**

Tamanho 9,52mm x 127mm



**Chumbador Expansivo com
Prolongador**

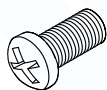
Tamanho 9,52mm x 101,6mm



ATENÇÃO: DIMENSIONAMENTO DO CHUMBADOR DEVE SER REALIZADO PELO RESPONSÁVEL TÉCNICO DA OBRA , RECOMENDA-SE VERIFICAR JUNTO AO FORNECEDOR.

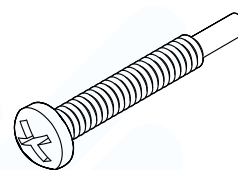
Parafuso Rosca Cabeça Panela
Phillips M5 x 12mm

M5 X 12mm



Parafuso PG Ø4,8 x 32mm

PAR-4832



Parafuso AA Ø4,2 x 13mm

PAR-1024



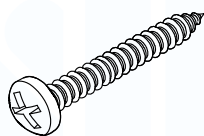
Parafuso AA Ø4,2 x 25mm

PAR-1013



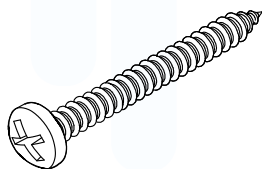
Parafuso AA Ø4,2 x 32mm

PAR-1028



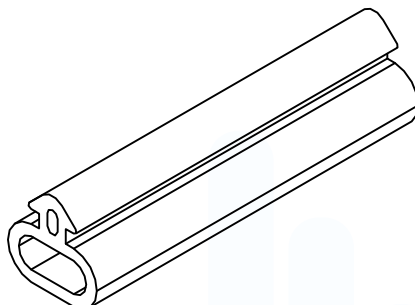
Parafuso AA Ø4,8 x 50mm

PAR-1037



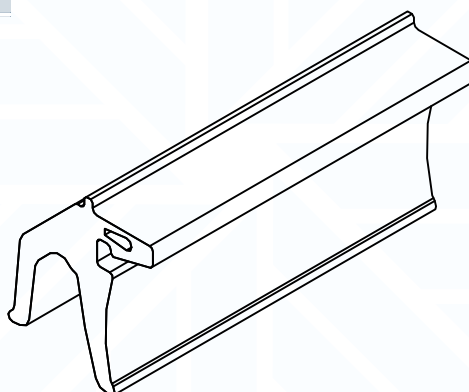
Gaxeta da Coluna e Travessa

FAA-202



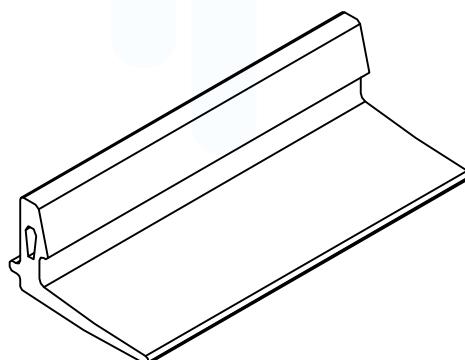
Gaxeta Pingadeira da Folha
Maxim-ar

FAA-218



Gaxeta Externa Flap

FAA-250

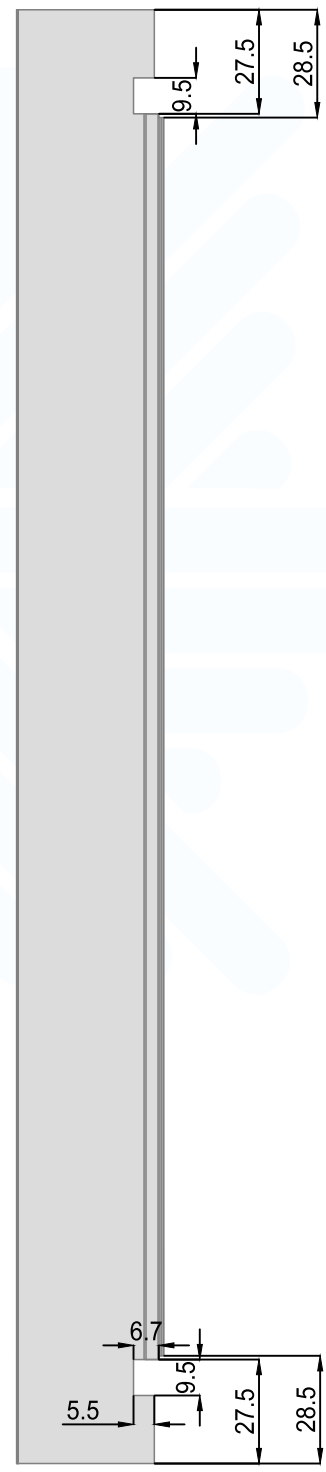
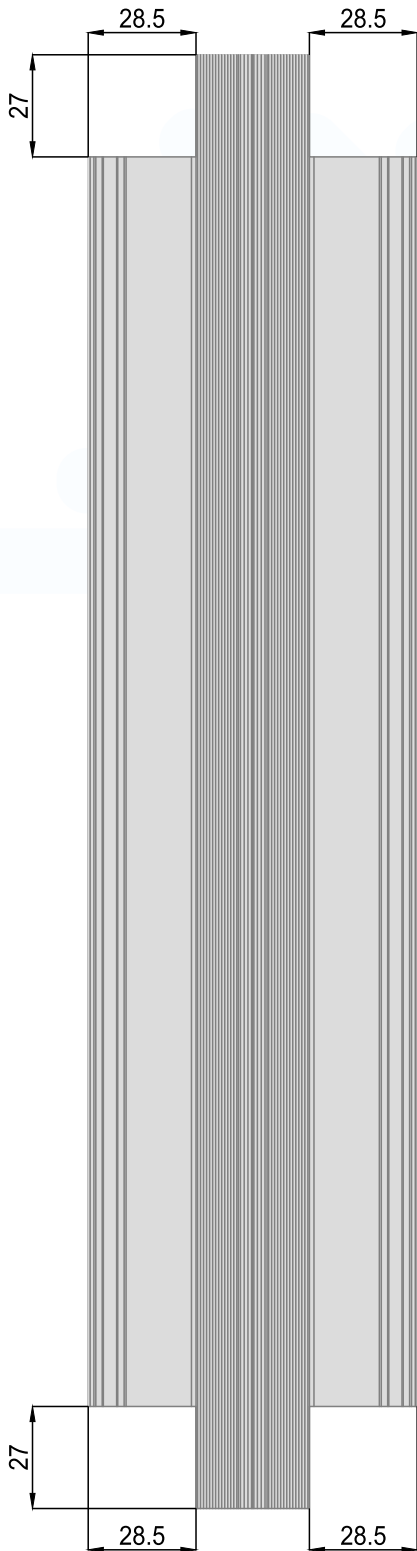
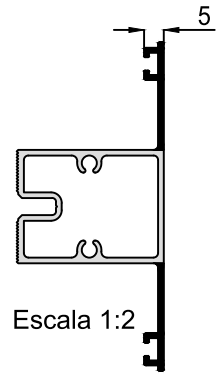
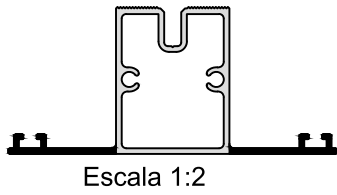


ÍNDICE DE USINAGENS

Código	Descrição	Página
AD-210	Usinagem Coluna	51
AD-208	Usinagem Coluna	52
AD-400	Usinagem Coluna	53
AD-200	Usinagem Coluna	54
AD-390	Usinagem Coluna	55
AD-203	Usinagem Travessa	56
AD-212	Usinagem Luva AD-212	57
AD-219	Usinagem Ancoragem Principal	58
AD-219	Usinagem Ancoragem Auxiliar	58

Usinagem Coluna

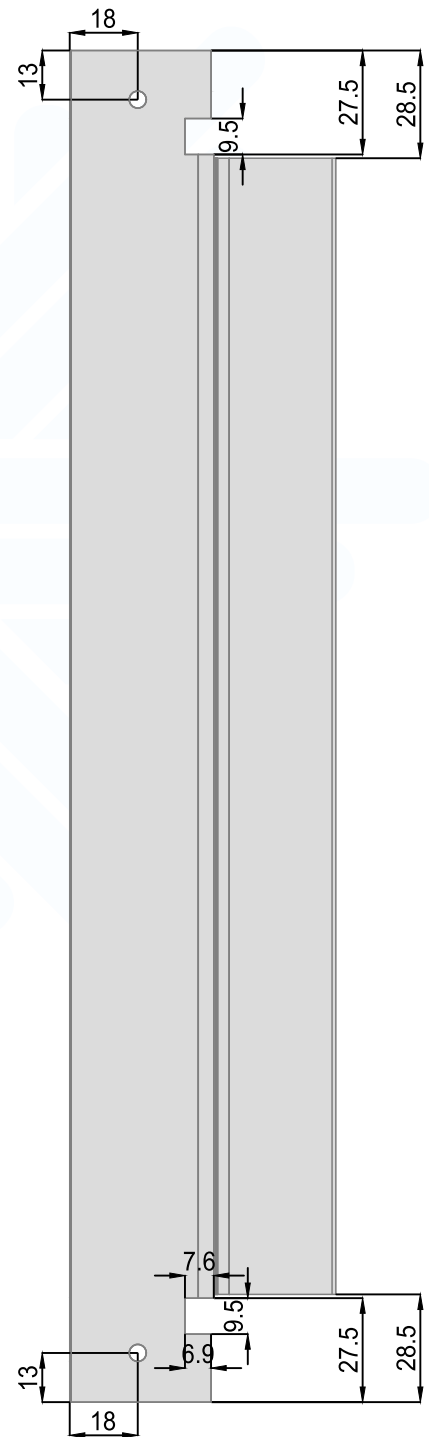
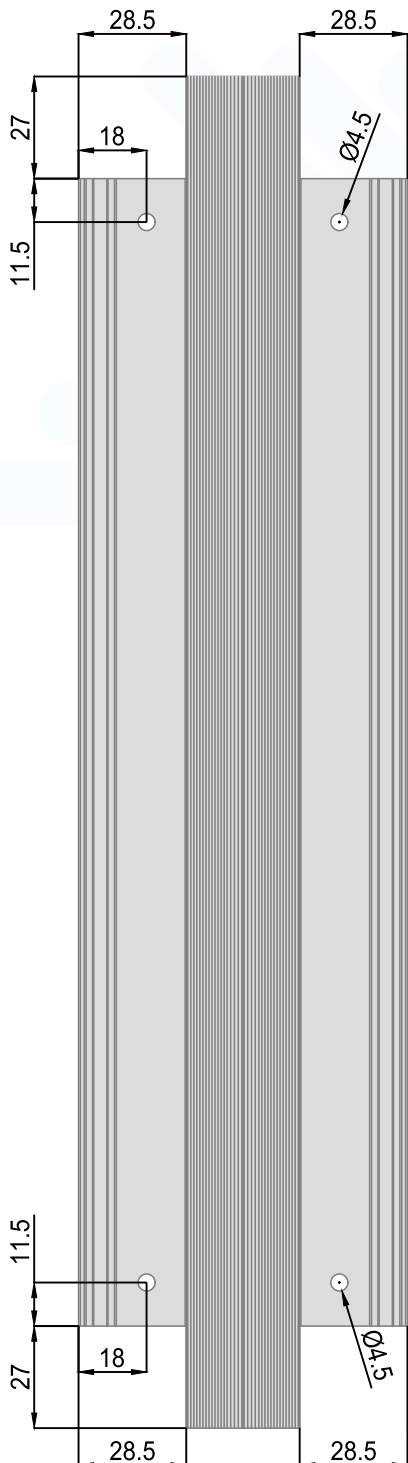
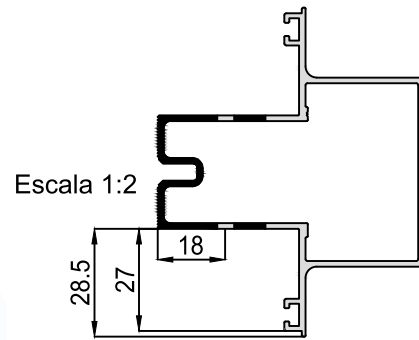
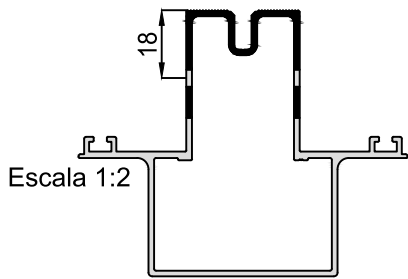
PERFIS
AD-210



Usinagem Coluna

PERFIS
AD-208

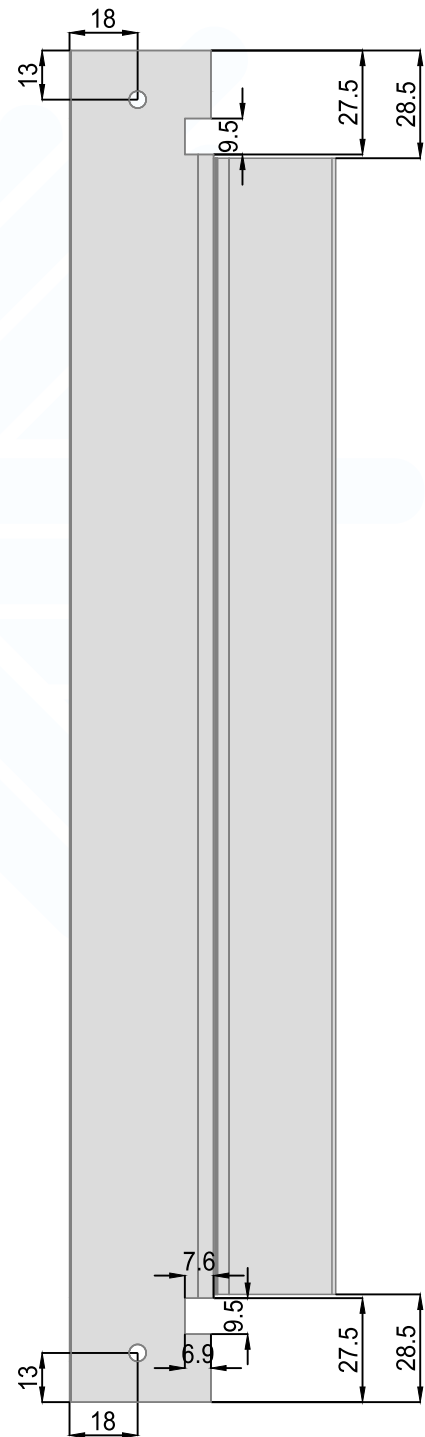
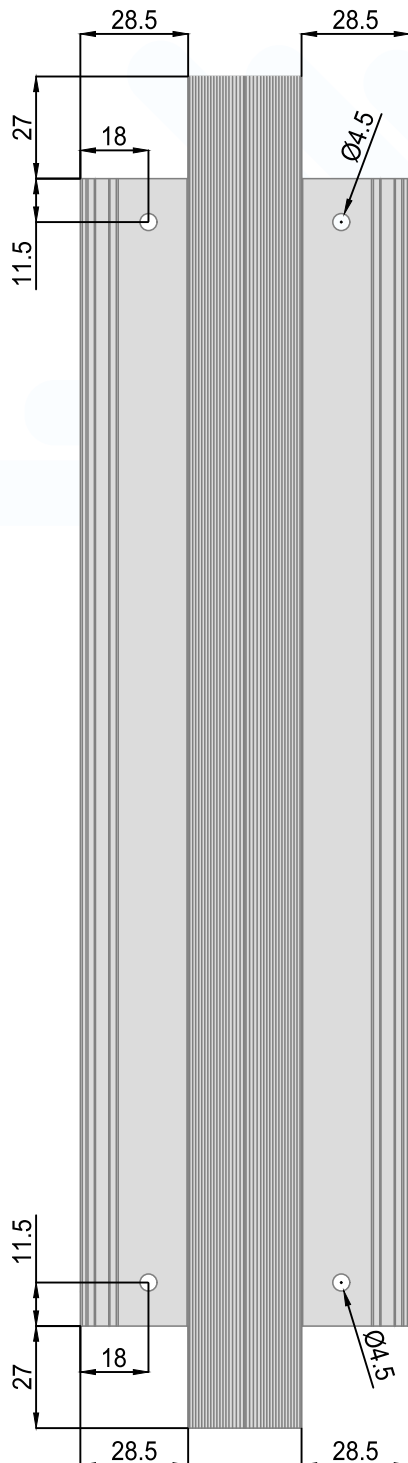
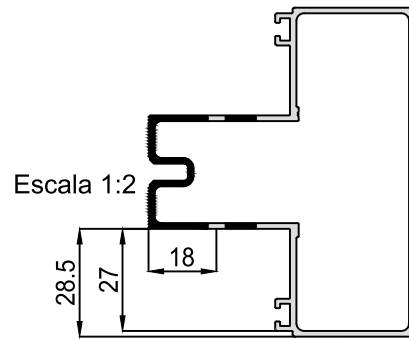
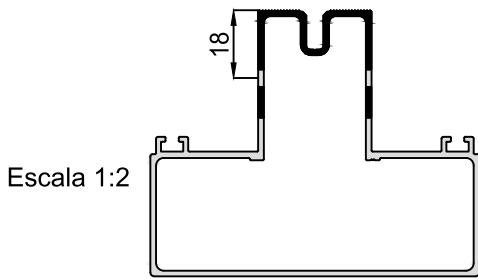
SISTEMA DE FACHADAS ITAPEMA



Usinagem Coluna

PERFIS

AD-400

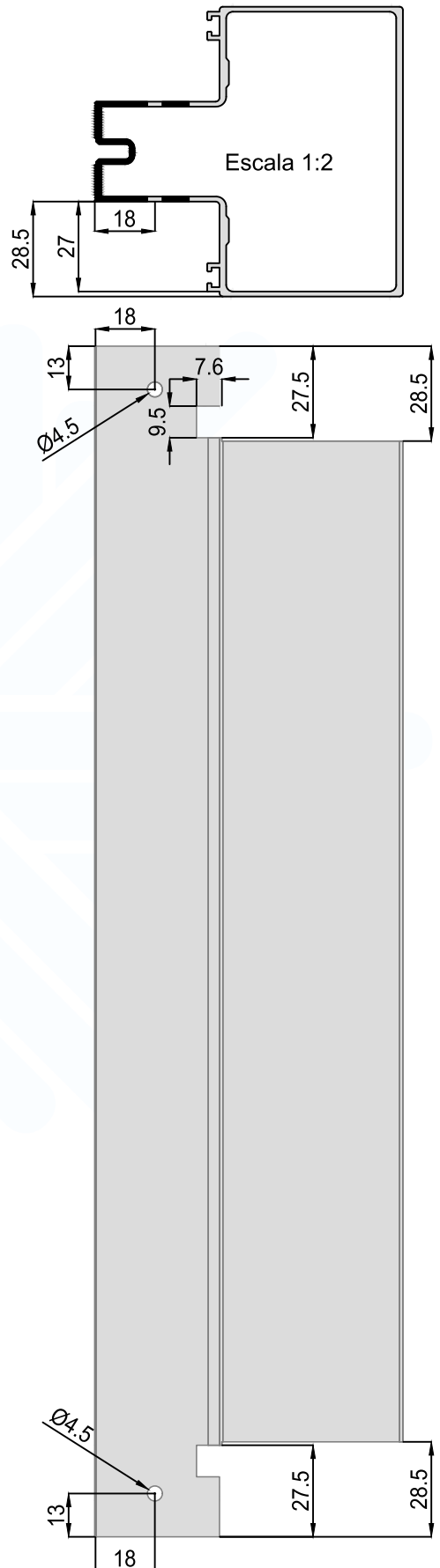
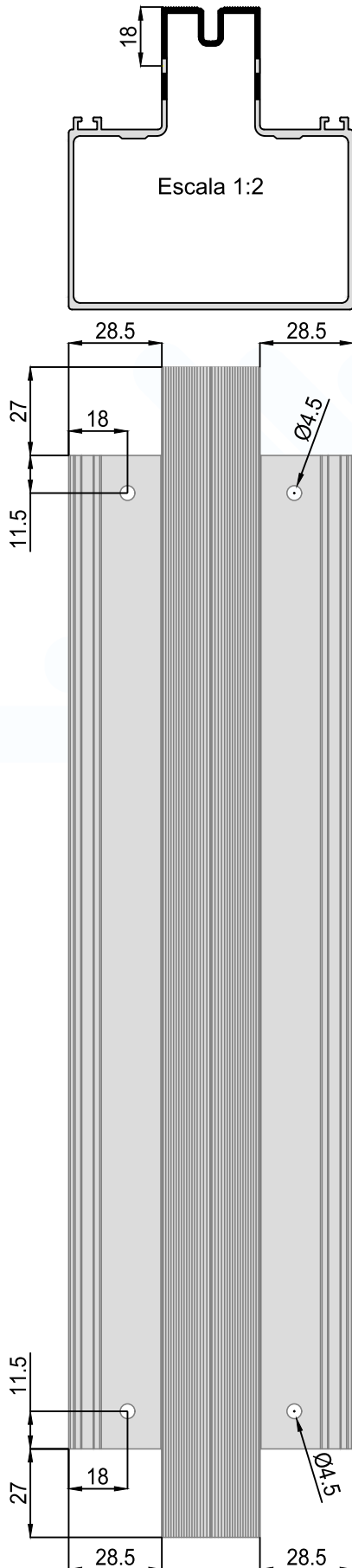


SISTEMA DE FACHADAS  ITAPEMA

REV00

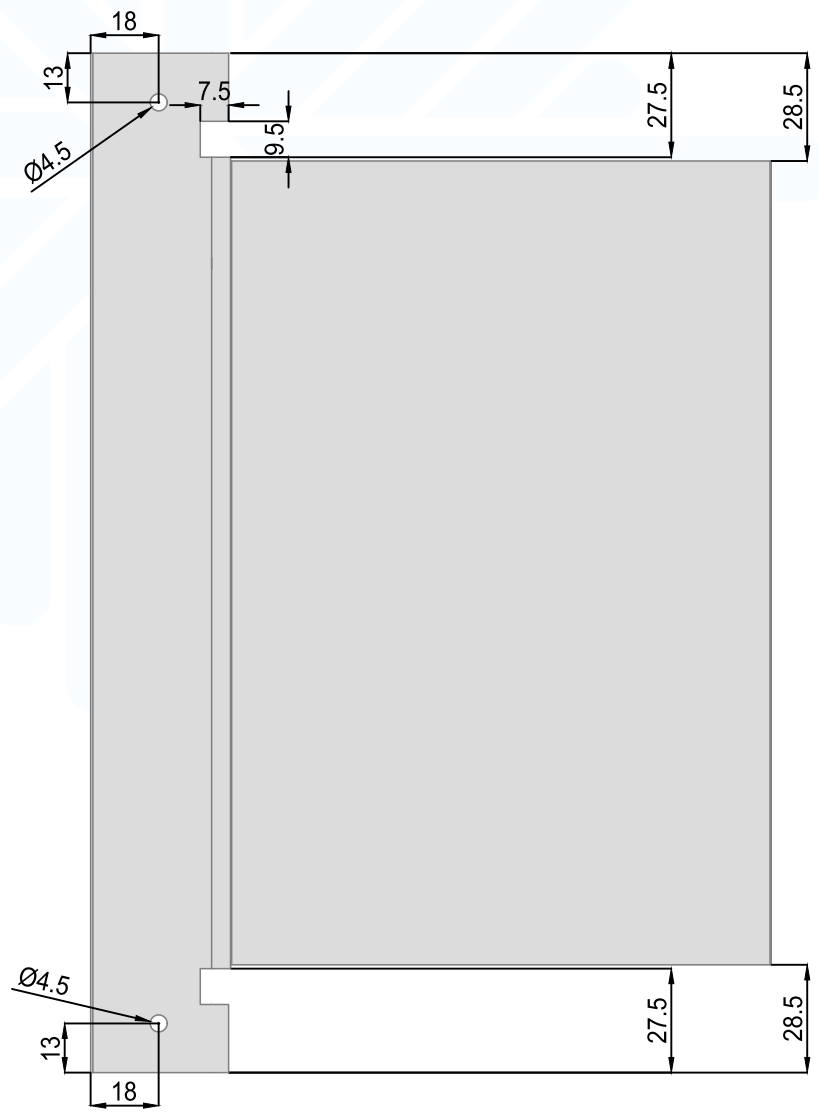
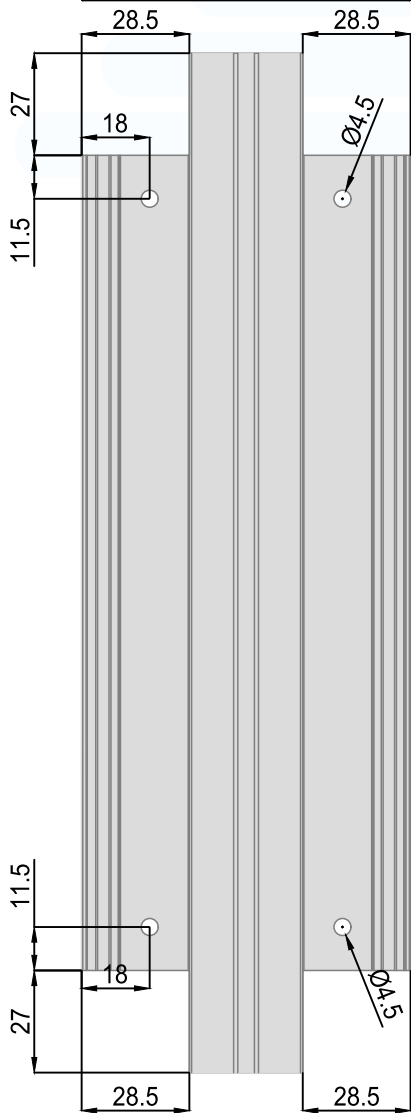
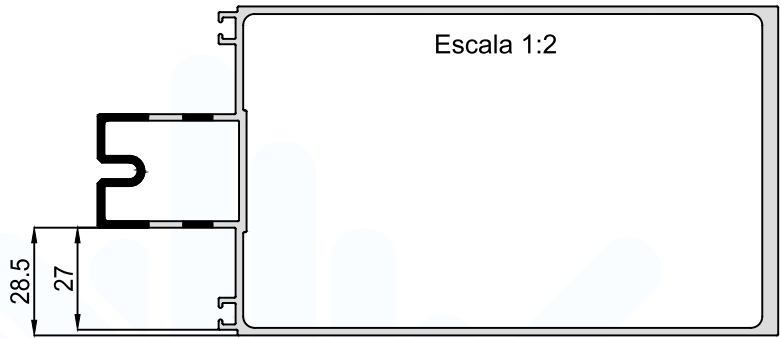
Usinagem Coluna

PERFIS
AD-200



Usinagem Coluna

PERFIS
AD-390



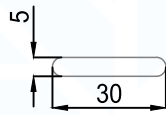
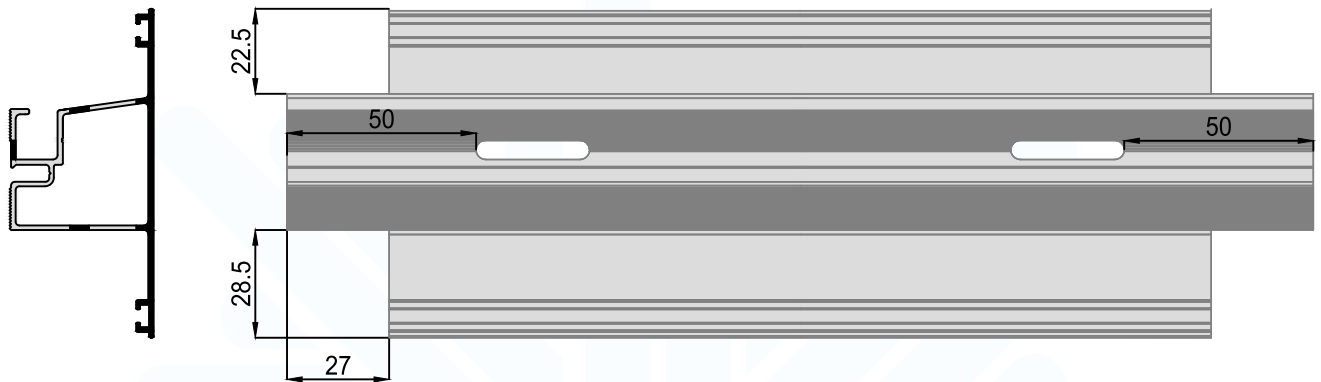
SISTEMA DE FACHADAS ITAPEMA

REV00

Usinagem Travessa

PERFIS
AD-203

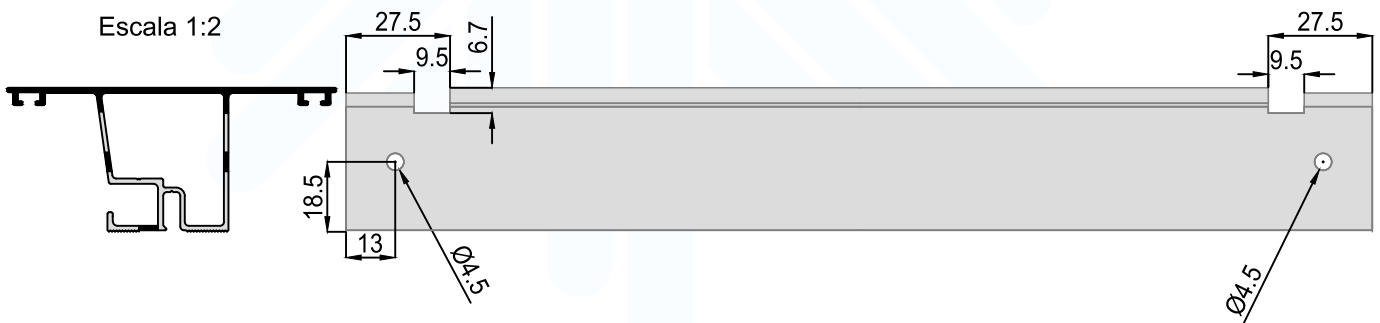
Escala 1:2



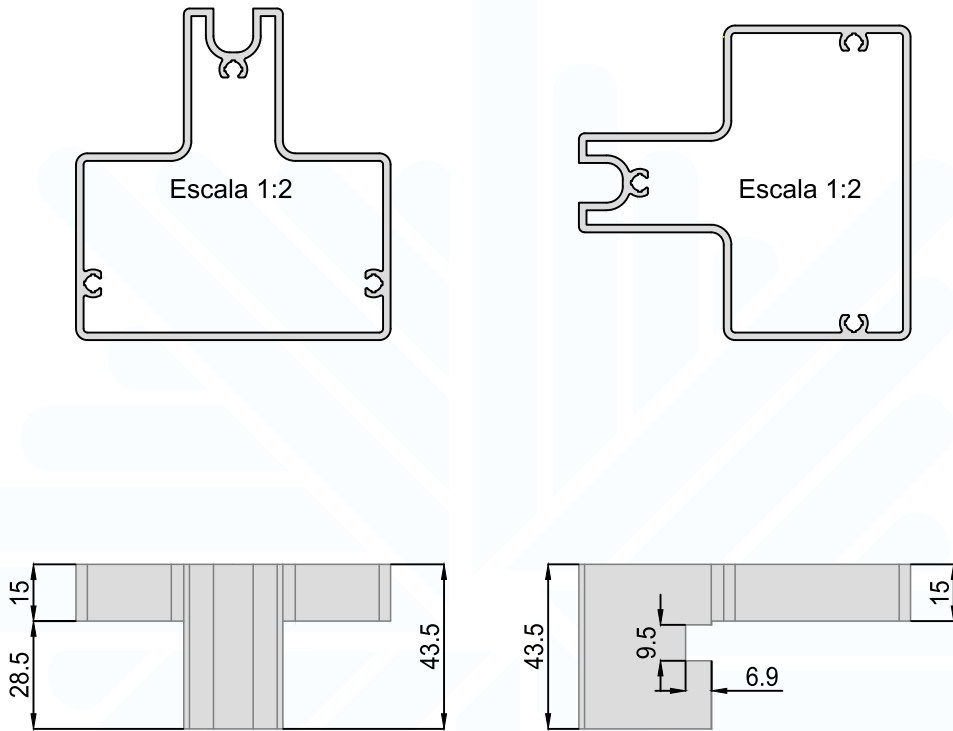
Detalhe Rasgo

Obs: Apenas na Travessa Inferior ao maxim-ar

Escala 1:2



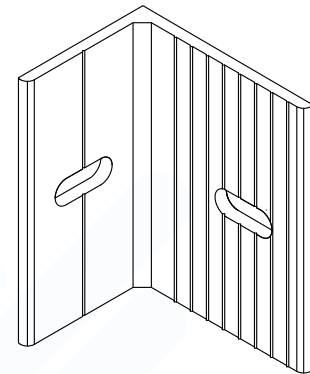
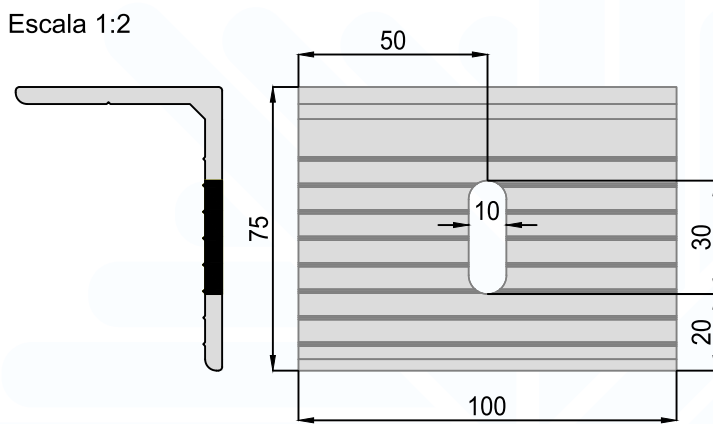
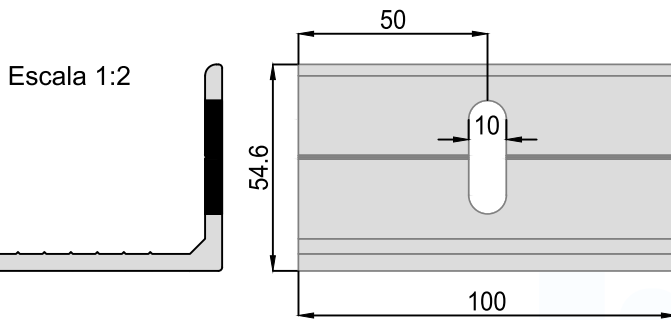
SISTEMA DE FACHADAS ITAPEMA
REV00



Usinagem Ancoragem Principal

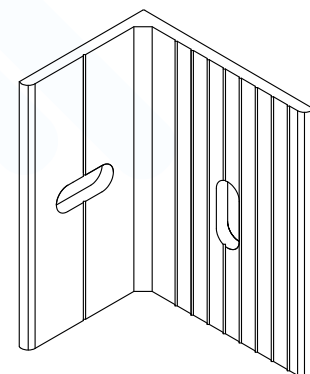
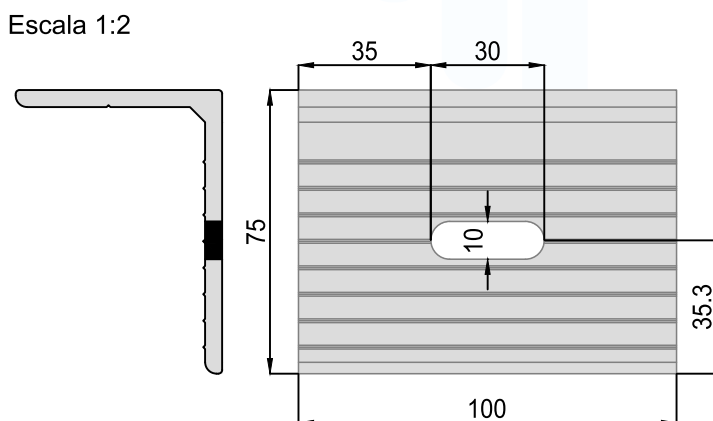
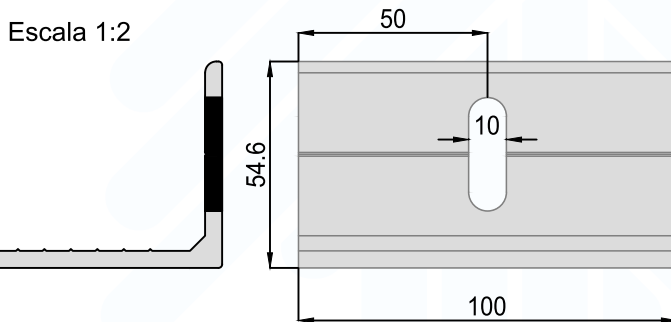
PERFIS

AD-219



DETALHE DE UTILIZAÇÃO
sem escala

Usinagem Ancoragem Auxiliar



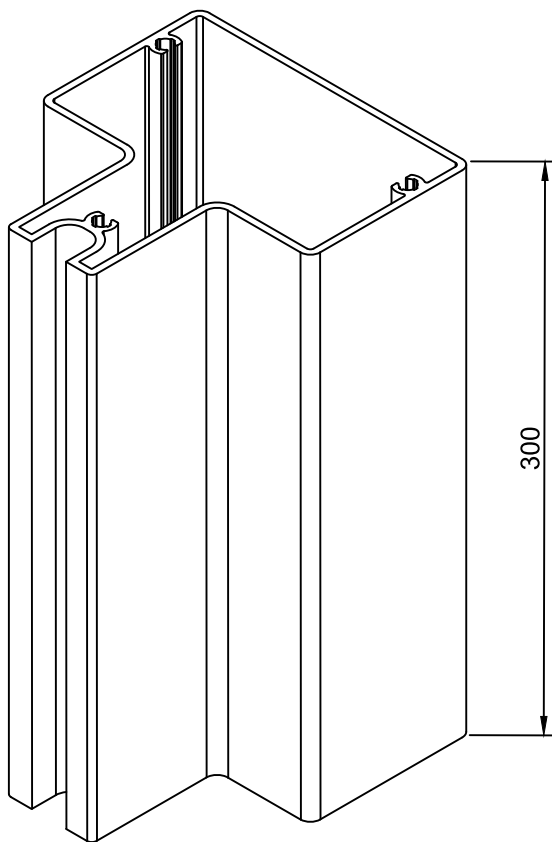
DETALHE DE UTILIZAÇÃO
sem escala

ÍNDICE DE CORTES E APLICAÇÕES

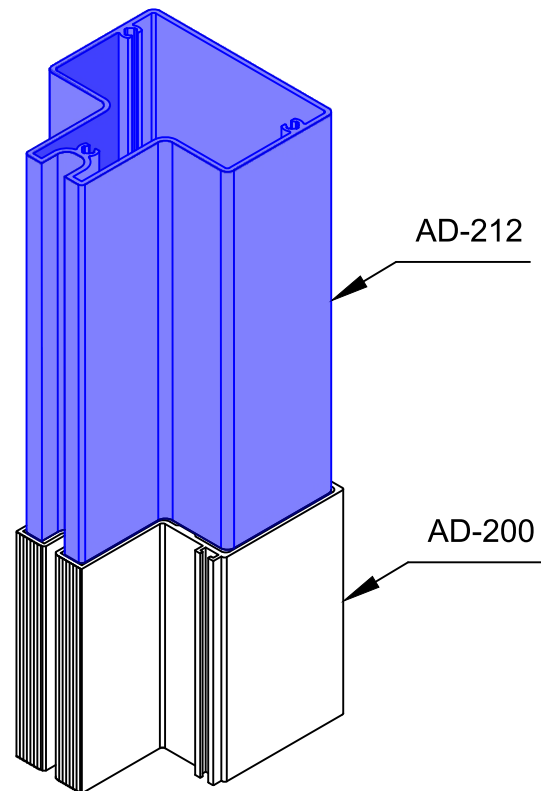
Código	Descrição	Página
AD-212	Aplicação Luva AD-212 Junta de Dilatação	60
AD-212	Aplicação Luva AD-212 Junta de Dilatação	61
AD-212	Aplicação Luva AD-212 Conexão da Coluna com o Marco	62
AD-220	Fixador Travessa	63
AD-218	Usinagem Presilhas	64
AD-217	Usinagem Presilhas	65
AD-217	Usinagem Presilhas	66

Aplicação Luva AD-212
Junta de Dilatação

PERFIS
AD-212



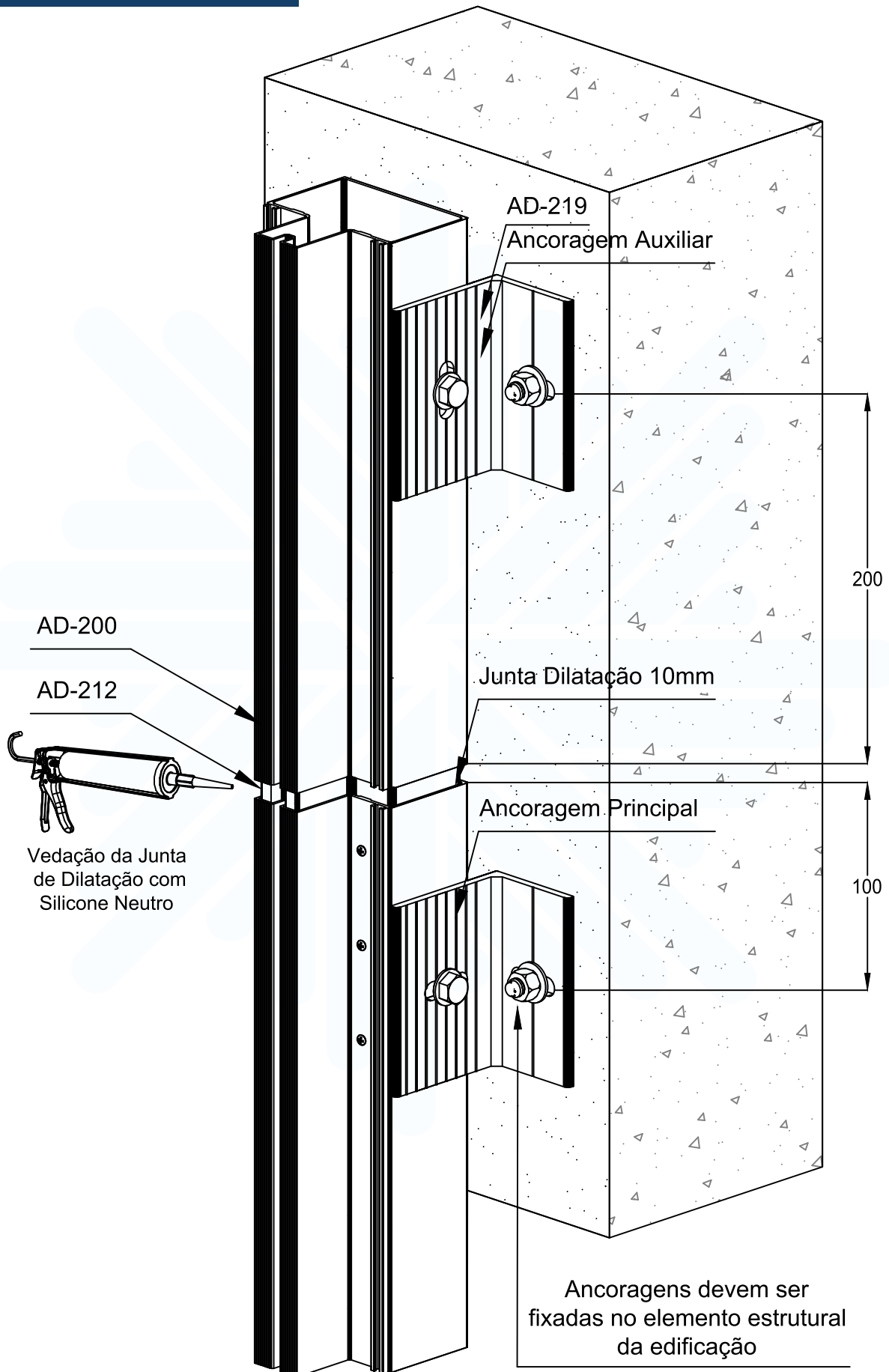
PERSPECTIVA
sem escala



DETALHE DE UTILIZAÇÃO
sem escala

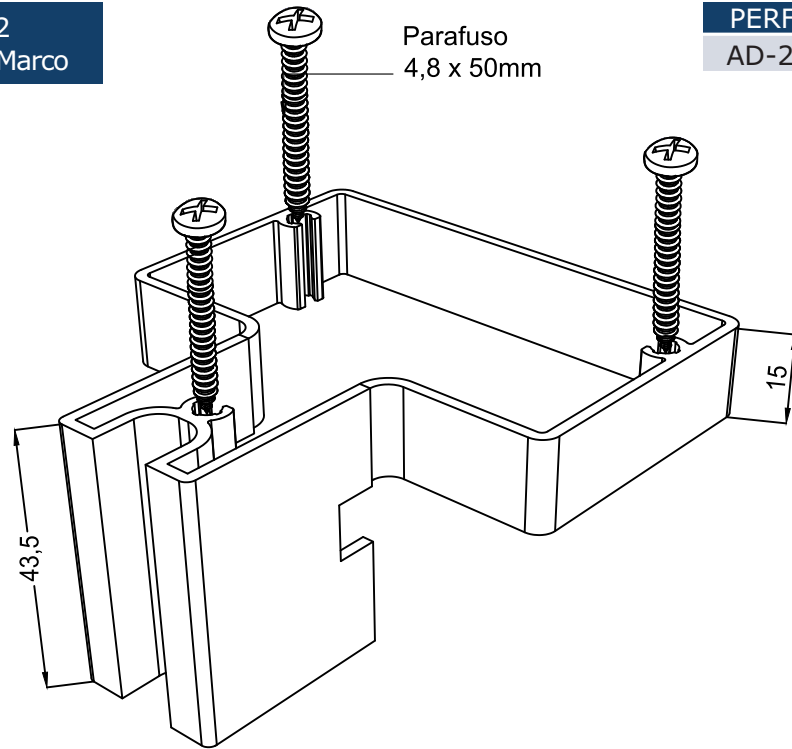
Aplicação Luva AD-212
Junta de Dilatação

PERFIS
AD-212

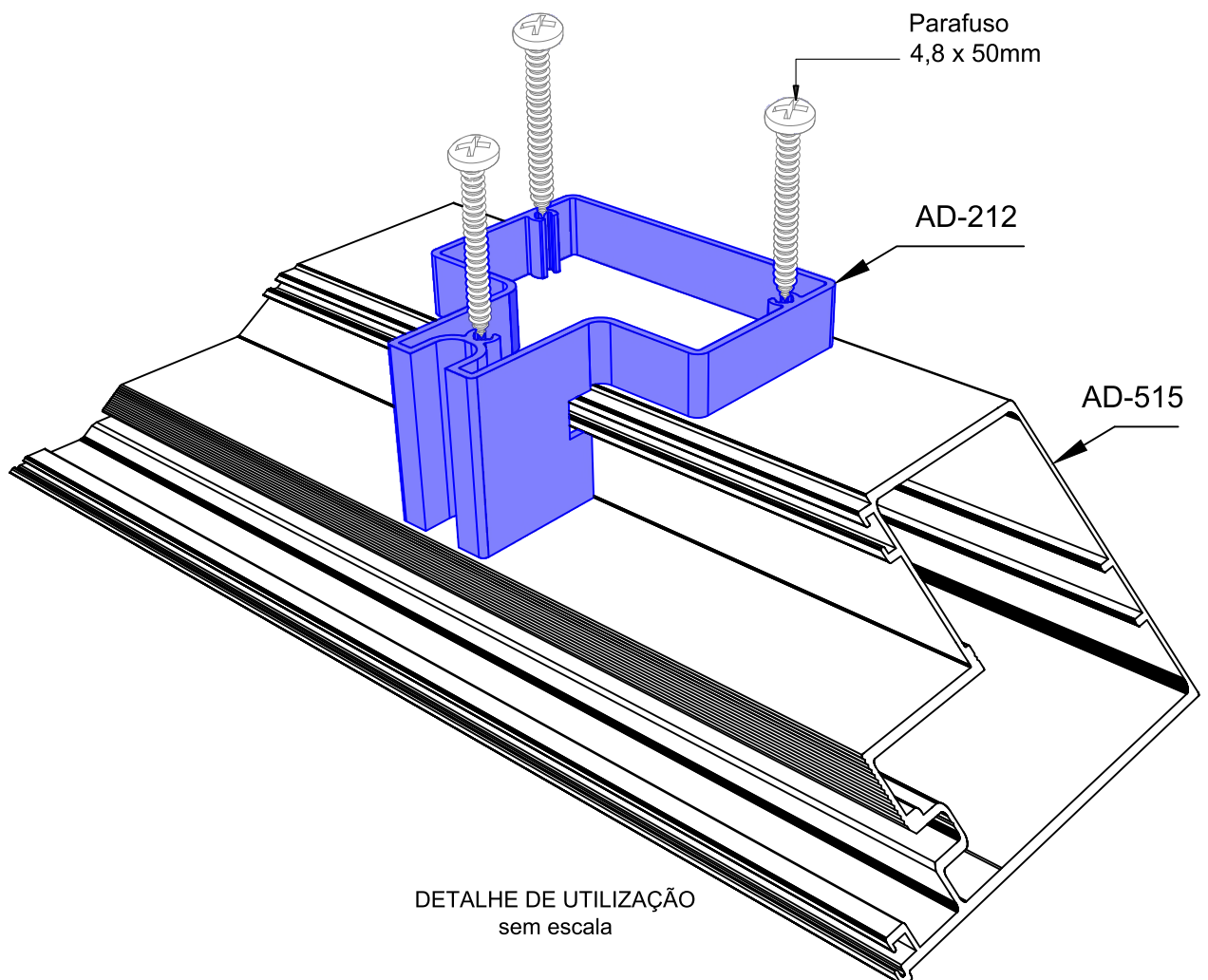


Aplicação Luva AD-212
Conexão da Coluna com o Marco

PERFIS
AD-212



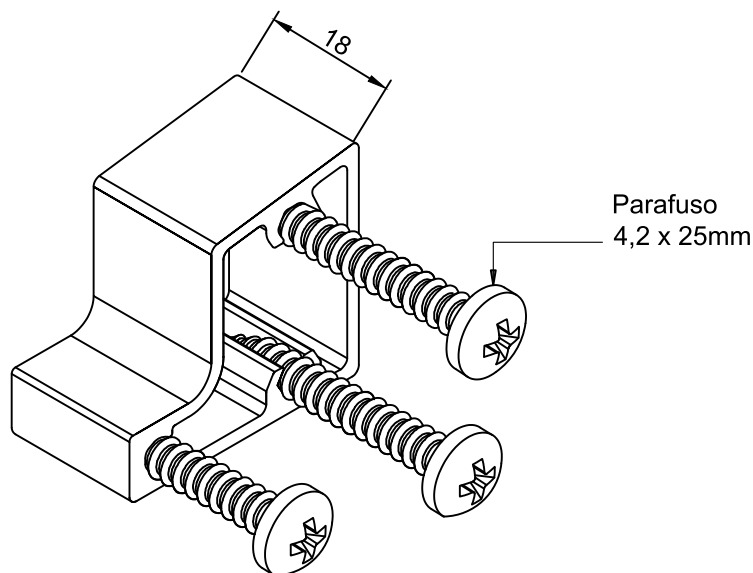
PERSPECTIVA
sem escala



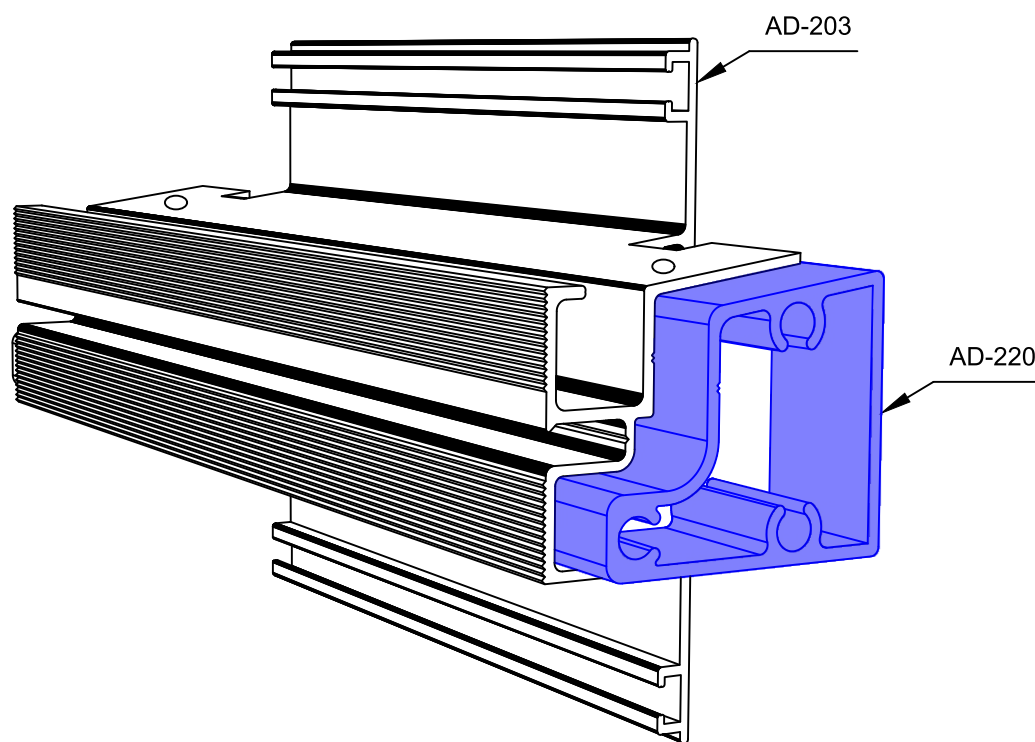
DETALHE DE UTILIZAÇÃO
sem escala

Fixador Travessa

PERFIS
AD-220



PERSPECTIVA
sem escala



DETALHE DE UTILIZAÇÃO
sem escala

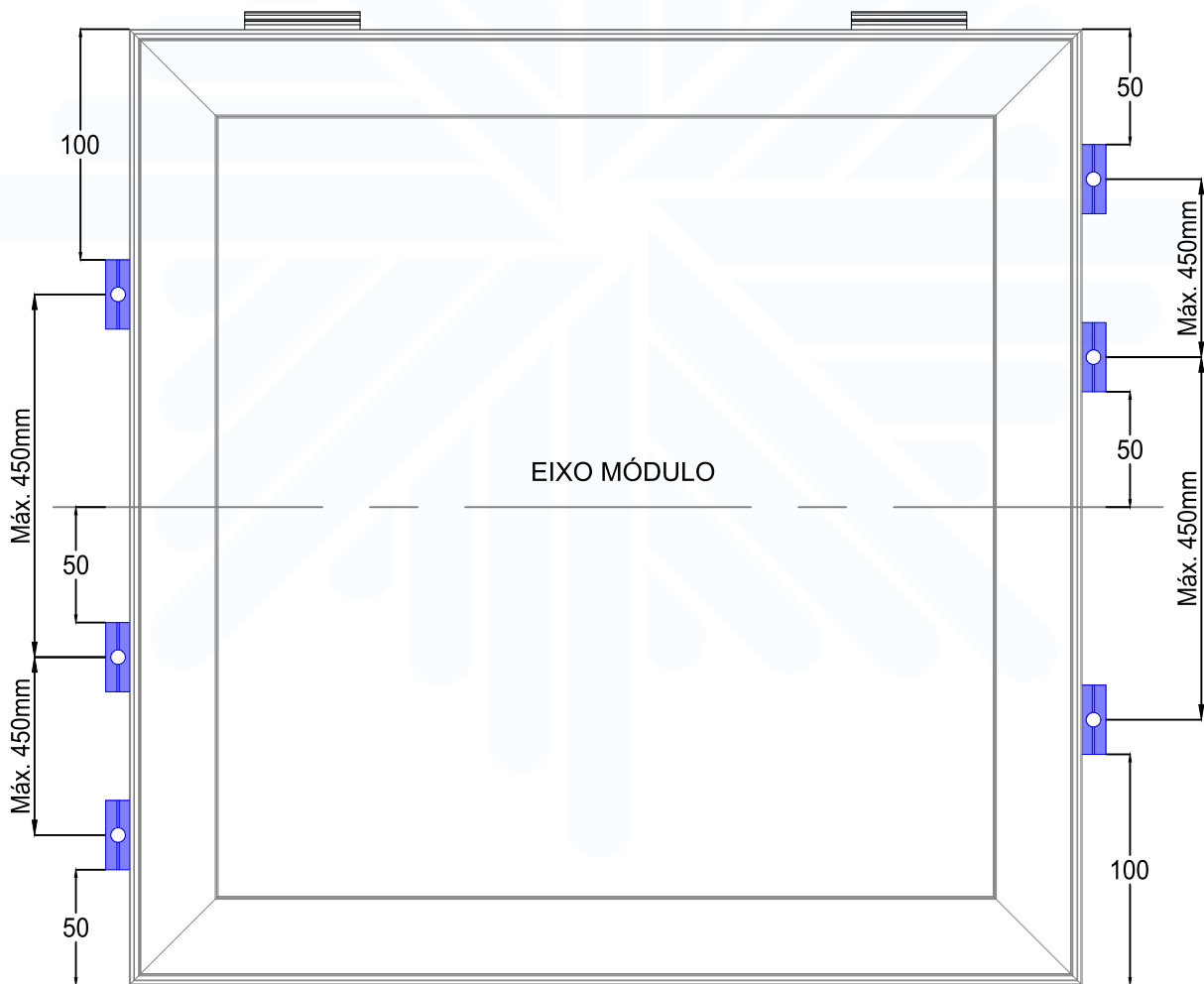
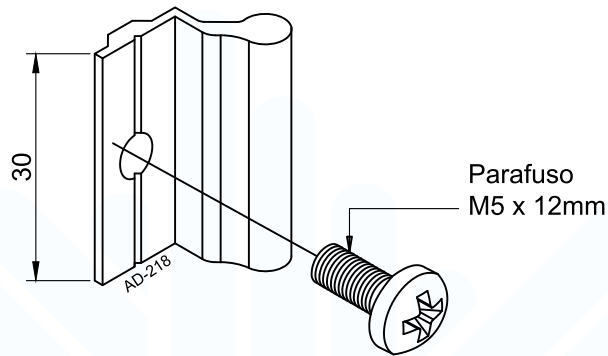
SISTEMA DE FACHADAS
ITAPEMA

REV00

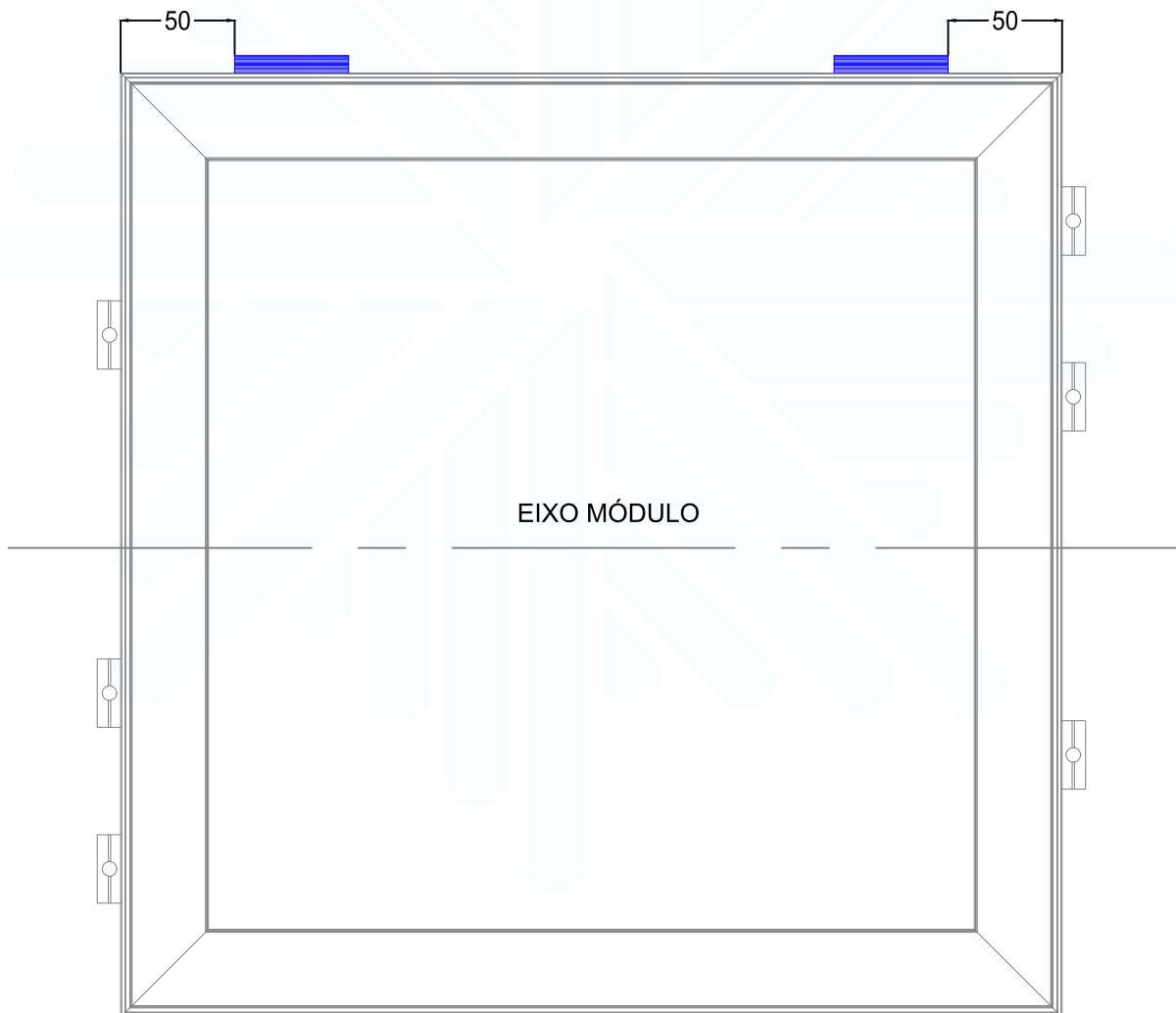
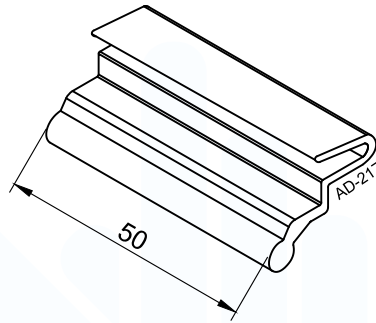
Usinagem Presilhas

PERFIS

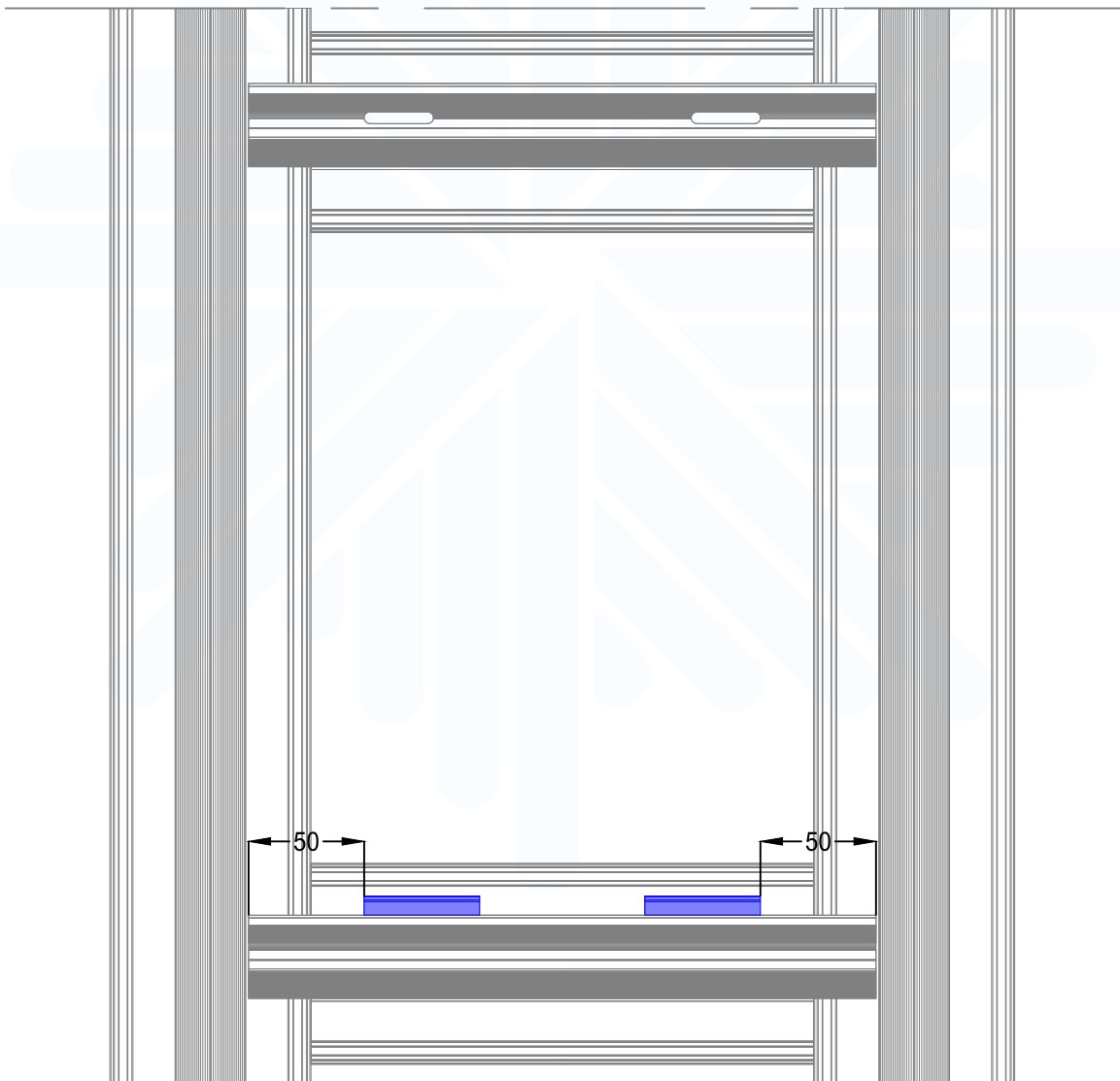
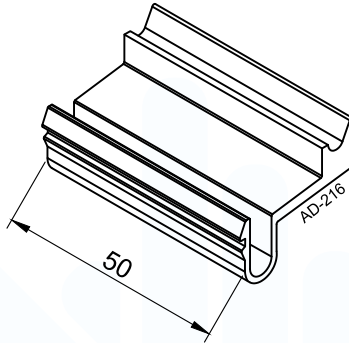
AD-218



POSICIONAMENTO DAS PRESILHAS
(sem escala)



POSICIONAMENTO DAS PRESILHAS
(sem escala)



POSICIONAMENTO DAS PRESILHAS
(sem escala)

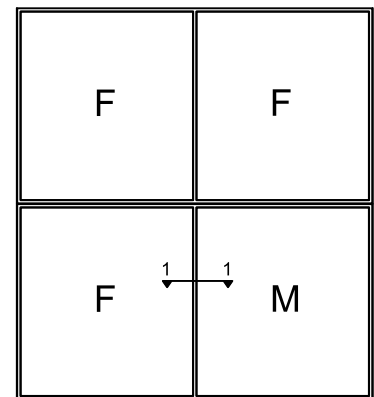
ÍNDICE DETALHES CONSTRUTIVOS

Descrição	Página
Coluna Central Maxim-ar/Maxim-ar Fora de vão	68
Marco Lateral AD-201 Maxim-ar Fora de Vão	69
Marco Lateral AD-515 Fixo Dentro de Vão	70
Travessa Intermediária Fixo/Fixo Fora de Vão	71
Travessa Intermediária Fixo/Maxim-ar Dentro de Vão	73
Travessa Intermediária Maxim-ar/Fixo Dentro de Vão	72

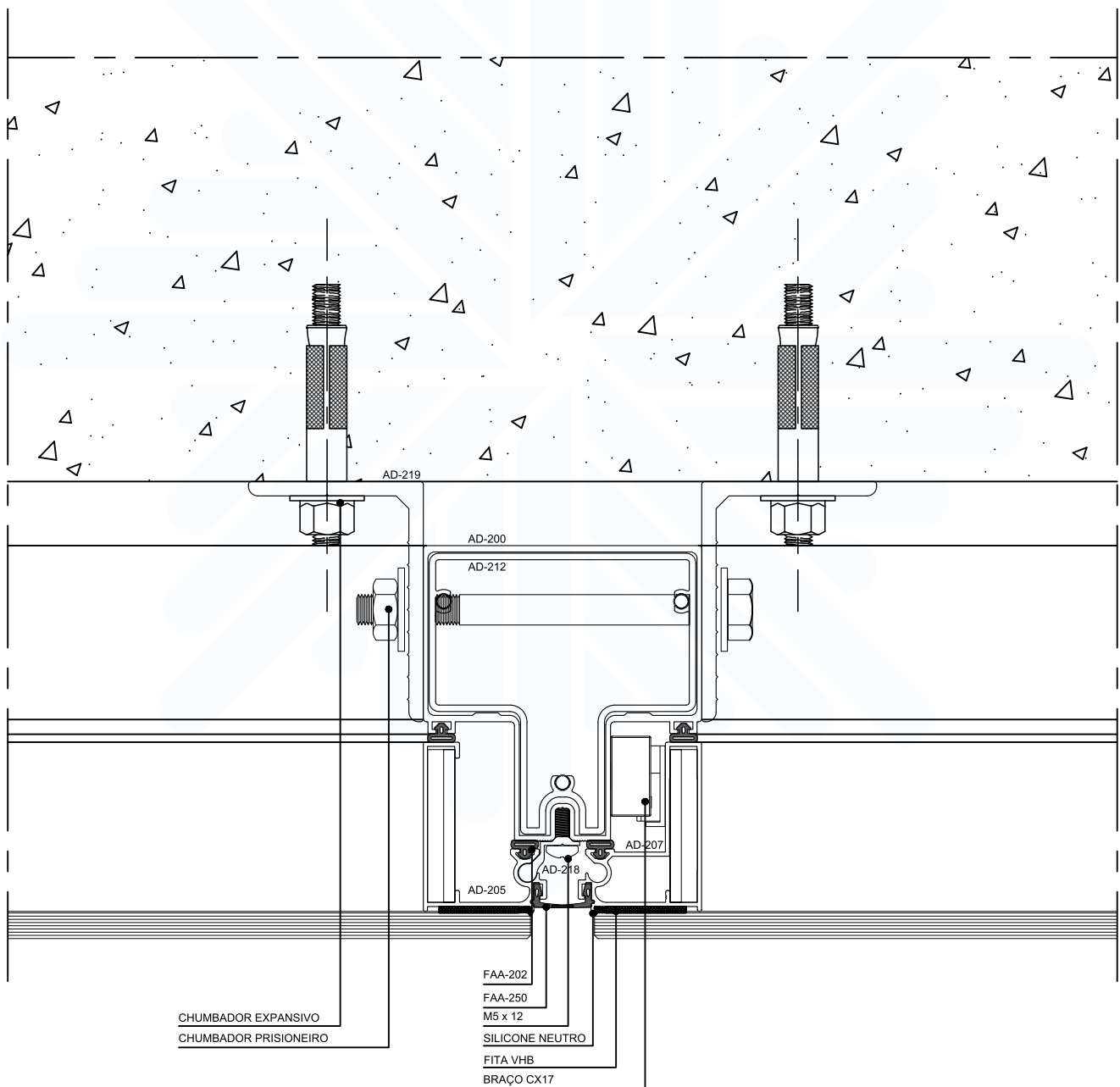
**Coluna Central Maxim-ar/ Maxim-ar
Fora de vão**

01 - Todo encontro entre perfis devem ser vedados com silicone neutro.

03- Componentes conforme mapa de Componentes descrito nesse catálogo.



VISTA EXTERNA
SEM ESCALA

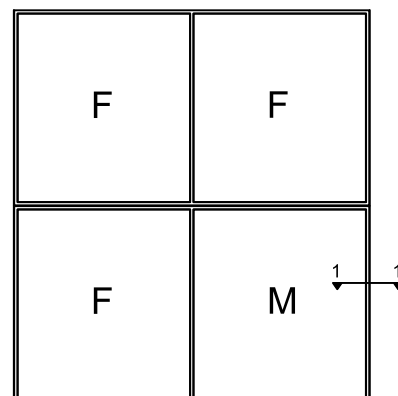


LADO EXTERNO

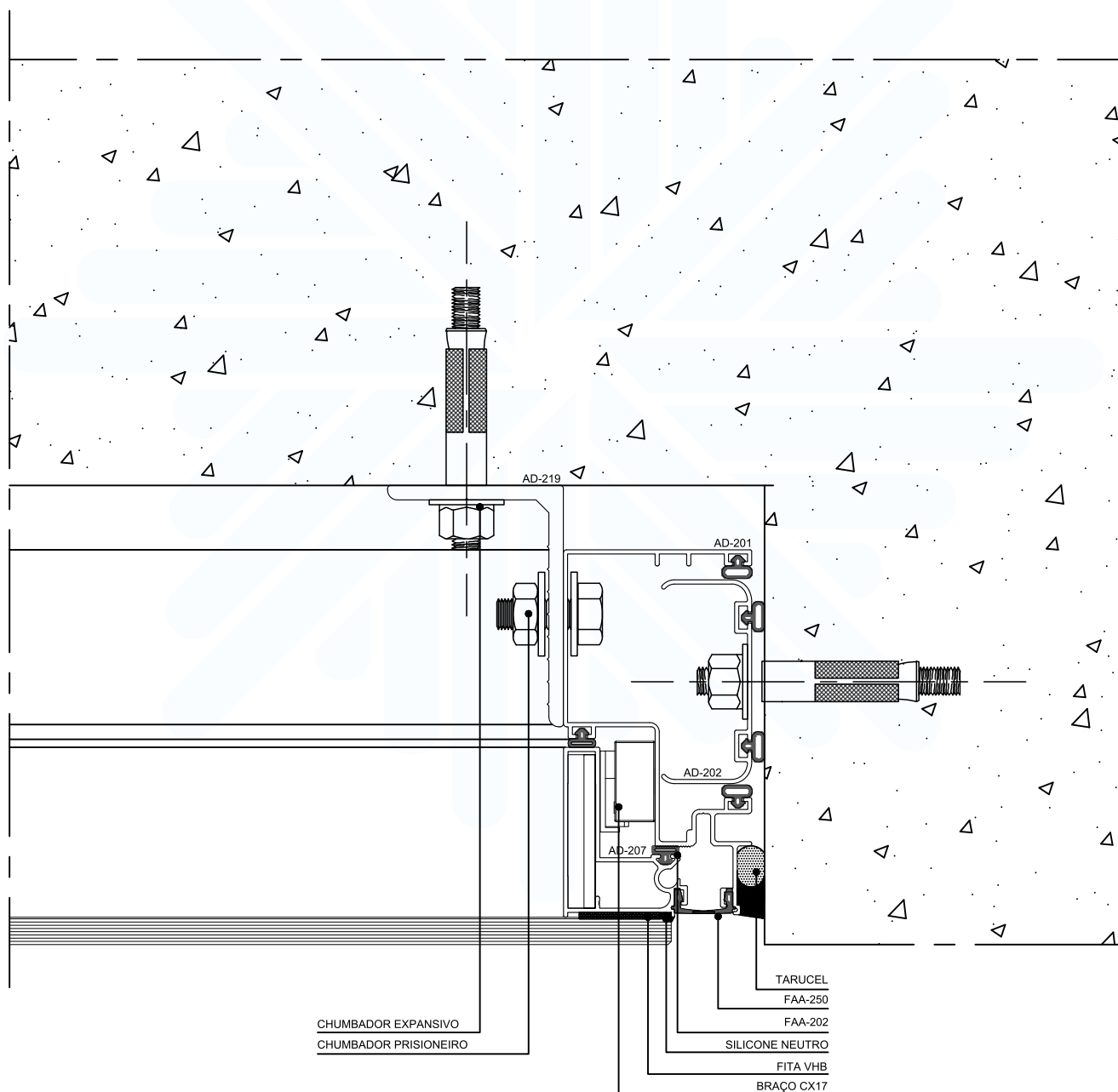
**Marco Lateral AD-201
Maxim-ar Fora de Vão**

01 - Todo encontro entre perfis devem ser vedados com silicone neutro.

03- Componentes conforme mapa de Componentes descrito nesse catálogo.



VISTA EXTERNA
SEM ESCALA



LADO EXTERNO

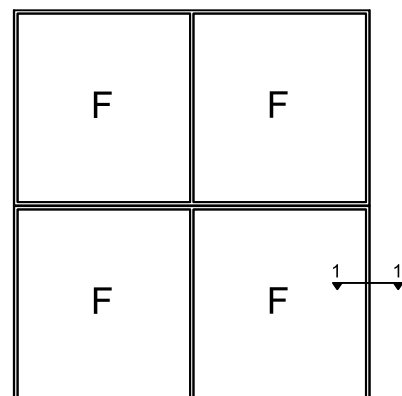
SISTEMA DE FACHADAS ITAPEMA

REV00

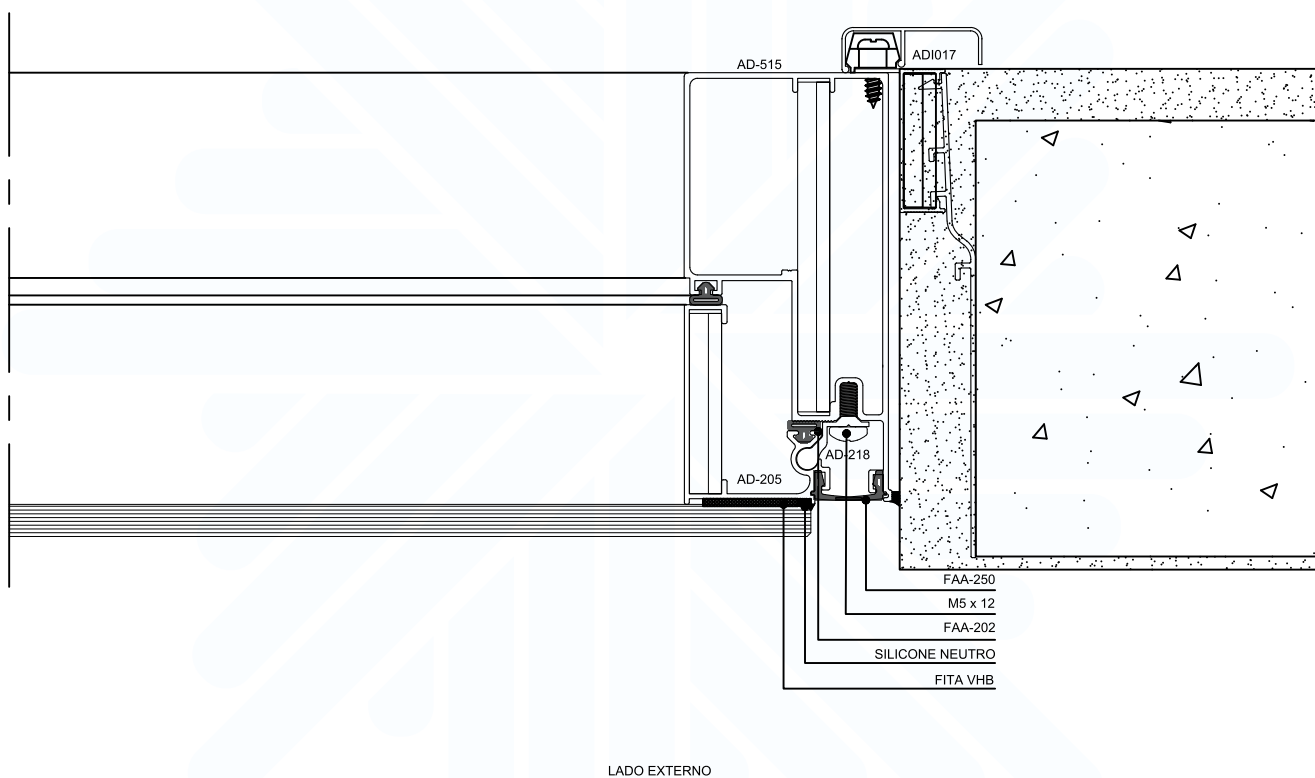
**Marco Lateral AD-515
Fixo Dentro de Vão**

01 - Todo encontro entre perfis devem ser vedados com silicone neutro.

03- Componentes conforme mapa de Componentes descrito nesse catálogo.



VISTA EXTERNA
SEM ESCALA



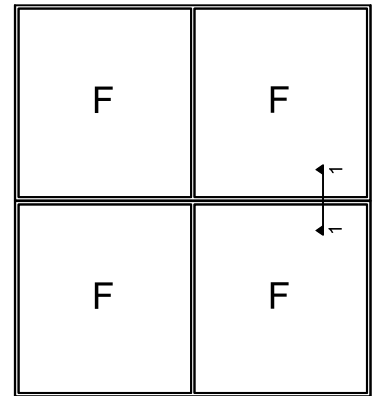
SISTEMA DE FACHADAS ITAPEMA

REV00

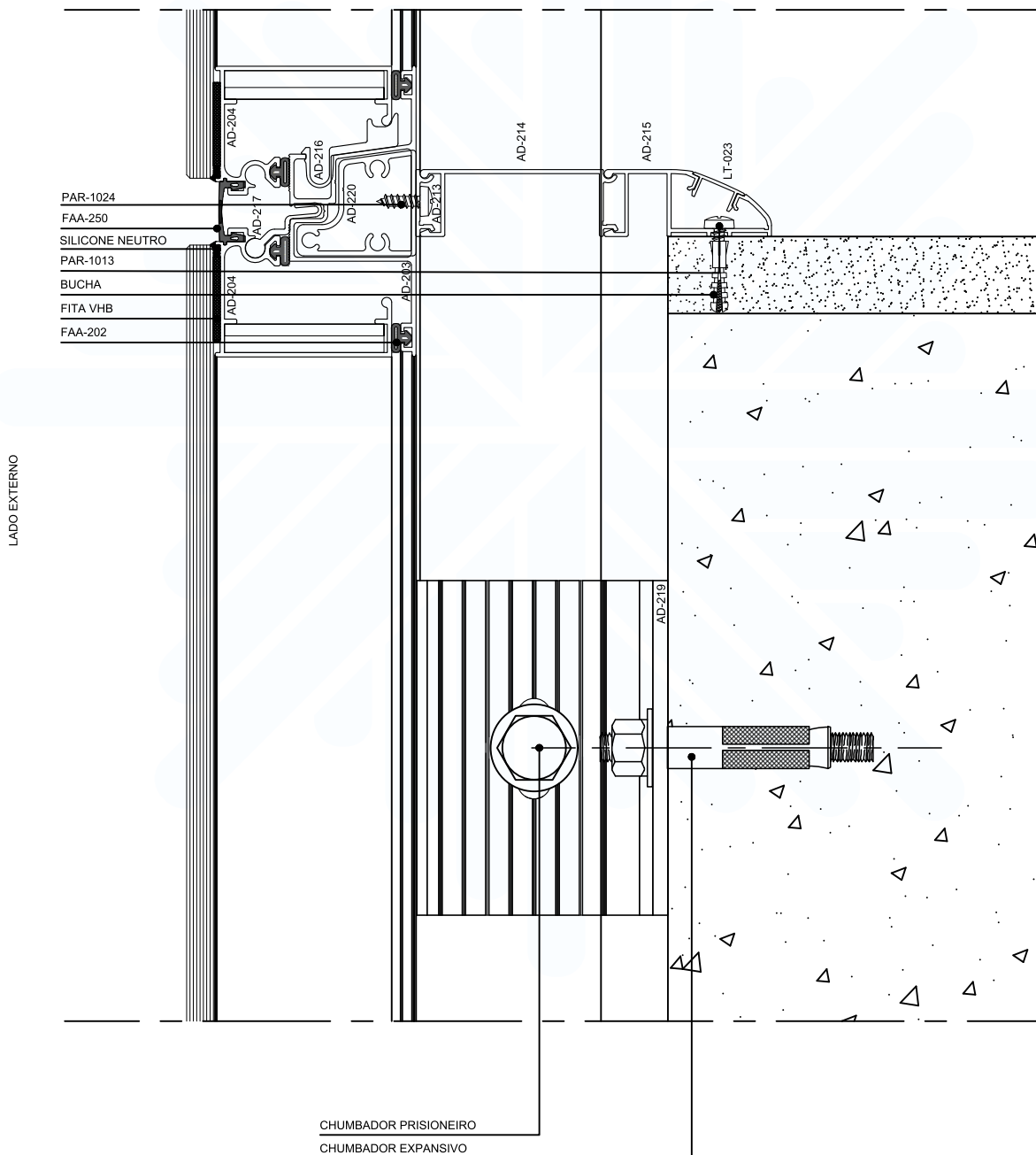
**Travessa Intermediária Fixo/Fixo
Fora de Vão**

01 - Todo encontro entre perfis devem ser vedados com silicone neutro.

03- Componentes conforme mapa de Componentes descrito nesse catálogo.



VISTA EXTERNA
SEM ESCALA



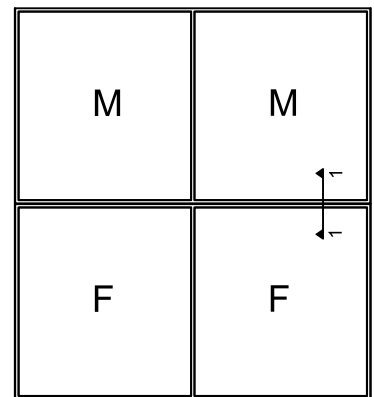
SISTEMA DE FACHADAS ITAPEMA

REV00

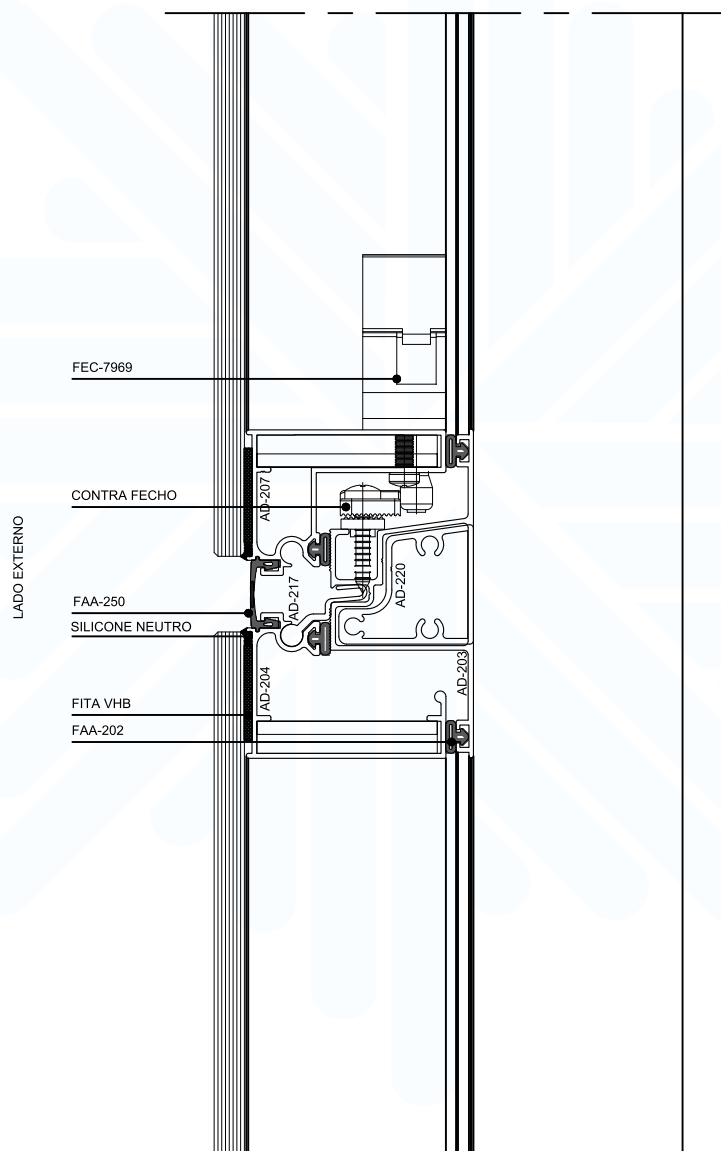
**Travessa Intermediária
Maxim-ar/Fixo Dentro de Vão**

01 - Todo encontro entre perfis devem ser vedados com silicone neutro.

03- Componentes conforme mapa de Componentes descrito nesse catálogo.



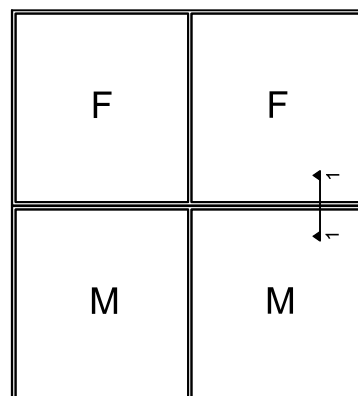
VISTA EXTERNA
SEM ESCALA



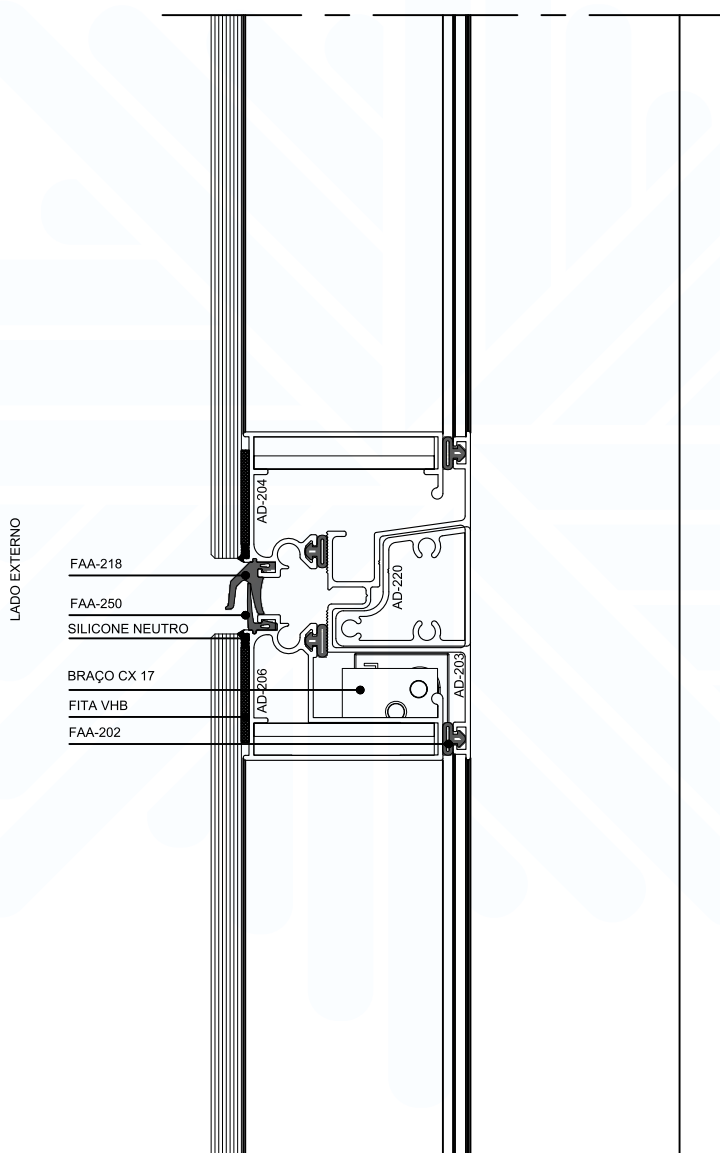
**Travessa Intermediária
Fixo/Maxim-ar Dentro de Vão**

01 - Todo encontro entre perfis devem ser vedados com silicone neutro.

03- Componentes conforme mapa de Componentes descrito nesse catálogo.



VISTA EXTERNA
SEM ESCALA



FRETTA
Desde
1895



Administração

Av. Marechal Deodoro, 335 - 3º andar
Tubarão/SC - 88701-010

Indústria

Rodovia SC 390, Km 10 - Termas da Guarda
Margem direita - Tubarão - SC - 88702-803

www.aludim.com.br | 48 3626 4900