



# INTEGRADAS 25

SISTEMA DE ESQUADRIAS

PADRÃO/ESPECIAL/ULTRA

# ÍNDICE GERAL

	Página
A NOSSA HISTÓRIA	03
A EMPRESA	04
TIPOLOGIAS	05
ÍNDICE DE PERFIS	06
PERFIS INTEGRADAS 25 MODELO PADRÃO/ESPECIAL/ULTRA	07
PERFIS INTEGRADAS 25 MODELO PADRÃO	13
PERFIS INTEGRADAS 25 MODELO ESPECIAL	20
PERFIS INTEGRADAS 25 MODELO ULTRA	28
ÍNDICE DE COMPONENTES	34
COMPONENTES	35
ÍNDICE DIMENSÕES INTEGRADAS	44
DIMENSÕES INTEGRADAS	45
ÍNDICE DE USINAGENS	49
USINAGENS	50
ÍNDICE DE DETALHES CONSTRUTIVOS	58
DETALHES CONSTRUTIVOS	59

# NOSSA HISTÓRIA



Foi em 1895, que a família Fretta ingressou na atividade comercial, ao fundar na localidade de Azambuja - SC a Casas Fretta. Mais de 120 anos se passaram desde então, e sua tradição ultrapassou gerações, tornando a empresa uma das mais antigas do estado de Santa Catarina, sob o comando dos descendentes de seus fundadores.

## EXPERIÊNCIA E CONSTANTE EVOLUÇÃO

Tanto tempo de experiência conferiu ao grupo Fretta um legado de credibilidade, resultando na consolidação da marca, sinônimo de solidez e excelência na prestação de serviços.

A tradição nos negócios, aprimorada com o tempo, deu vazão a novos empreendimentos.

O grupo Fretta diversificou seu ramo de atuação e hoje, além da Casas Fretta, é composto pela Fretta Construções, Invest Capital e a mais recente integrante do grupo: Aludim Aluminum Technology.

Especializada na extrusão de alumínio para a construção civil e para a atividade industrial, a Aludim traz em seu DNA os mesmos valores do grupo Fretta, compartilhando da paixão pela prestação de serviços com alto padrão de qualidade.

O Grupo Fretta cresceu e está cada vez mais presente na vida das pessoas, conservando os ensinamentos de seus fundadores: ajudar a transformar o mundo, investindo no ser humano e trabalhando para fazer sua vida melhor!

Azambuja, 1895. Primeira casa de comércio da família Fretta.

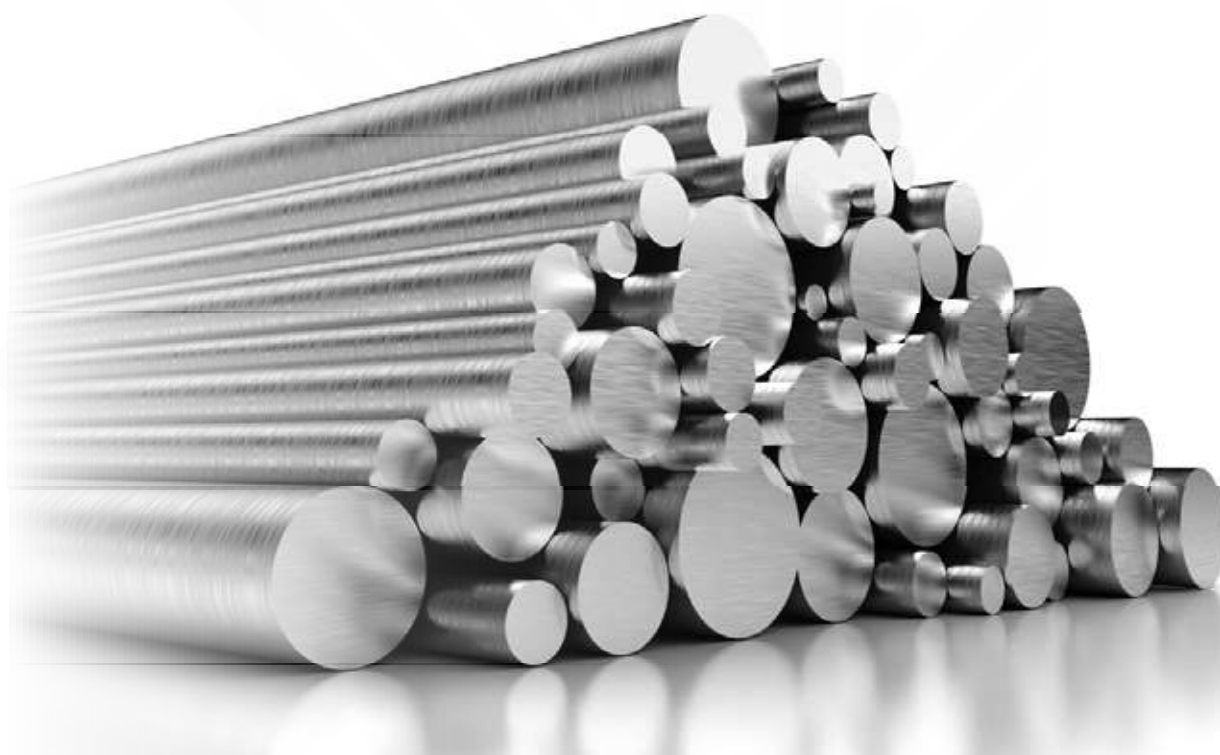


## ALUMÍNIO PRESENTE EM CADA DETALHE DA VIDA MODERNA

Beleza, leveza, durabilidade, moldabilidade, alta resistência, inclusive à corrosão, são algumas das qualidades que tornam o alumínio essencial à vida moderna. Considerado metal semiprecioso, no século XIX o alumínio chegou a ser mais caro do que o ouro, no entanto, a produção em larga escala tornou o preço acessível, ampliando sua utilização.

## AQUI, O ALUMÍNIO É BEM TRATADO

A Aludim mantém parcerias com os mais modernos e equipados complexos industriais de tratamento de superfície de perfis extrudados de alumínio, empresas que dispõem de uma linha completa de pintura e de anodização. Tudo isso confere aos produtos Aludim alta resistência, qualidade estética, diversidade de cores, texturas e acabamentos, atributos que se adaptam às necessidades e aos padrões de seu projeto, agregando valor ao seu produto.



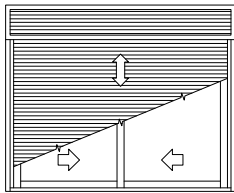
## SUSTENTABILIDADE

Atualmente, o alumínio está presente em diversos segmentos, contribuindo, inclusive para a preservação do meio ambiente, pois, além de ser o metal ideal para o desenvolvimento de produtos que permitem a redução da emissão de gases poluentes, cerca de 75% de todo o alumínio produzido, até hoje, ainda está em uso. Como um material infinitamente reciclável, mesmo depois de décadas de vida útil, o alumínio pode ser reaproveitado, gerando grande economia de recursos financeiros e preservação dos recursos naturais.

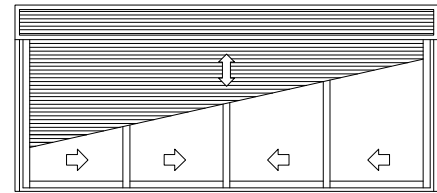
## RESPONSABILIDADE SOCIAL

A Aludim escreve diariamente uma história de inovação e compromisso com a sustentabilidade. A preocupação com aspectos econômicos, sociais e ambientais faz parte dos valores da empresa, por isso a companhia busca, constantemente, o aumento de sua eficiência operacional, para diminuir os desperdícios do processo produtivo. Para tanto, desenvolve projetos de conservação de recursos e ecoeficiência, focados na redução de emissões atmosféricas, geração de resíduos sólidos industriais e do consumo de água.

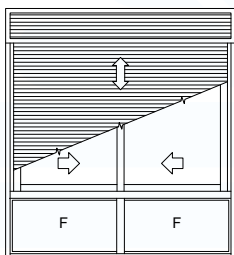
Janelas e Portas De Correr - Integrada



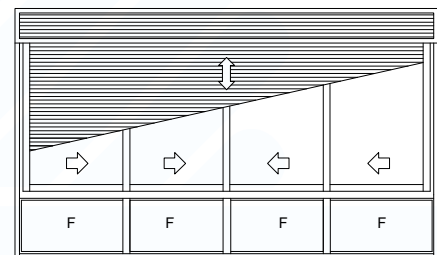
Janela de Correr 2 Folhas



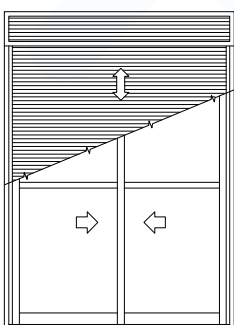
Janela de Correr 4 Folhas



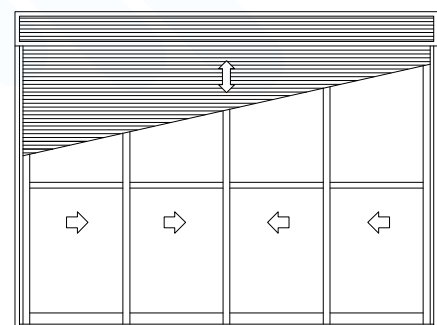
Janela de Correr 2 Folhas com Peitoril



Janela de Correr 4 Folhas com Peitoril



Porta de Correr 2 Folhas

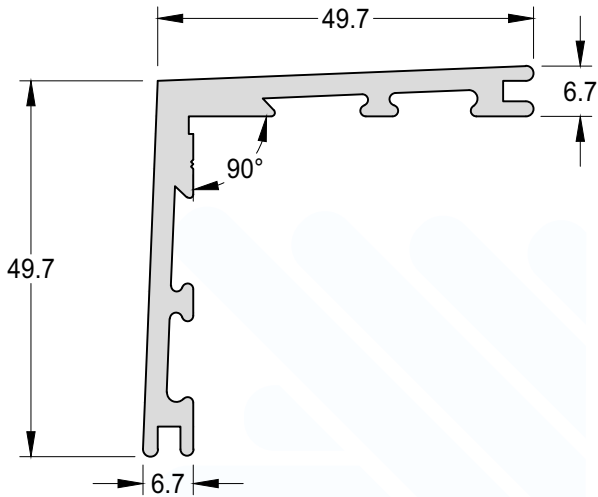


Porta de Correr 4 Folhas

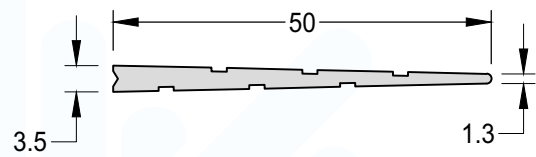
# ÍNDICE DE PERFIS

Código	Descrição	Página	Código	Descrição	Página
<b>Sistema de esquadrias Integradas 25 Padrão/Especial/Ultra</b>			<b>Sistema de esquadrias Integradas 25 Ultra</b>		
ADI-009	Terminal da Persiana	12	AG-508	Marco Superior Horizontal	29
ADI-011	Eixo Octogonal - 40mm	12	AG-509	Travessa Intermediária	29
ADI-016	Chumbador para Contramarco	07	AG-510	Marco Inferior Horizontal	29
ADI-017	Arremate Vertical e Horizontal	10	AG-511	Marco Lateral Vertical	30
ADI-349	Arremate Vertical e Horizontal	11	AG-513	Marco Lateral Vertical	30
CL-006	Cantoneira de Ligação 45°	07	AG-515	Tampa Interna	32
CL-008	Eixo Octogonal - 60mm	12	AG-516	Tampa Externa	31
CL-011	Cunha de Ligação 45°	07	AG-517	Tampa Interna	33
CM-060A	Contramarco	08	AG-518	Tampa Externa	31
CM-098	Contramarco Inferior - Portas	08			
CM-151	Contramarco Inferior - Portas	08			
CM-173	Contramarco Inferior - Portas	09			
CM-174	Contramarco	09			
CM-200A	Contramarco	08			
IT-009	Terminal da Persiana	12			
IT-100	Arremate Vertical e Horizontal	10			
IT-101	Arremate Vertical e Horizontal	10			
IT-102	Arremate Vertical e Horizontal	11			
ME-013	Arremate de Piso	11			
<b>Sistema de esquadrias Integradas 25 Padrão</b>					
ADI-001	Marco Superior Horizontal	14			
ADI-002	Travessa Intermediária	14			
ADI-003	Marco Inferior Horizontal	15			
ADI-004	Marco Lateral Vertical	16			
ADI-005	Guia da Persiana	16			
ADI-006	Tampa Interna	17			
ADI-007	Tampa Externa	19			
ADI-010	Marco Lateral Vertical	16			
ADI-012A	Tampa Interna - Bi-partida	17			
ADI-012B	Tampa Interna - Bi-partida	17			
ADI-013	Tampa Externa	19			
ADI-014	Travessa Intermediária	14			
ADI-019A	Tampa Interna - Bi-partida	18			
ADI-019B	Tampa Interna - Bi-partida	18			
SU-2525	Marco Inferior Horizontal	15			
<b>Sistema de esquadrias Integradas 25 Especial</b>					
IT-001	Marco Superior Horizontal	21			
IT-002	Travessa Intermediária	21			
IT-003	Marco Inferior Horizontal	21			
IT-004	Marco Lateral Vertical	27			
IT-005	Guia da Persiana	27			
IT-006	Tampa Interna	25			
IT-010	Marco Lateral Vertical	22			
IT-016	Tampa Interna	26			
IT-018	Guia Duplo da Persiana	27			
IT-020	Tampa Externa	24			
IT-021	Tampa Externa	24			
IT-022	Marco Lateral Vertical	22			
MN-027	Guia Duplo da Persiana	23			
MN-514	Guia da Persiana	23			

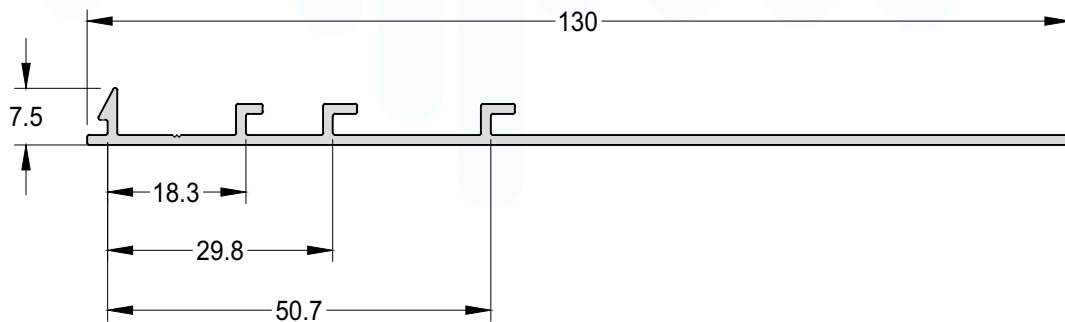
Cantoneira de Ligação 45°	
CL-006	1,028 kg/m
Medida Padrão	3000mm
Integrada Padrão/Especial/Ultra	



Cunha de Ligação 45°	
CL-011	0,304 kg/m
Medida Padrão	3000mm
Integrada Padrão/Especial/Ultra	



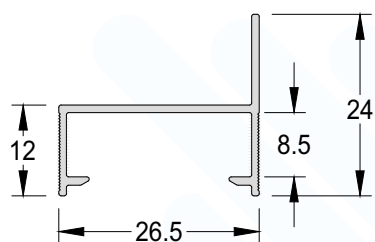
Chumbador para Contramarco	
ADI-016	0,556 kg/m
Integrada Padrão/Especial/Ultra	



**Contramarco**

CM-200A 0,174 kg/m

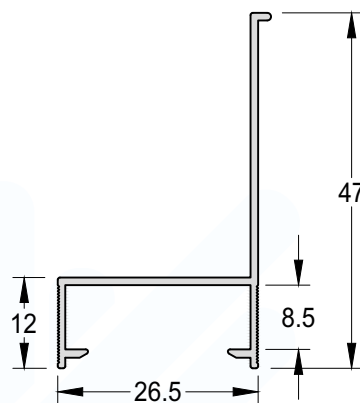
Integrada Padrão/Especial/Ultra



**Contramarco Inferior - Portas**

CM-151 0,241 kg/m

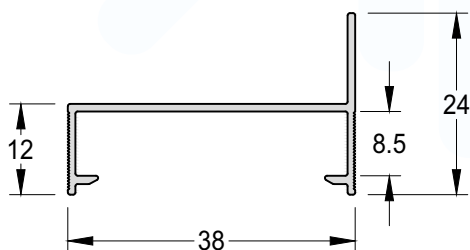
Integrada Padrão/Especial/Ultra



**Contramarco**

CM-060A 0,205 kg/m

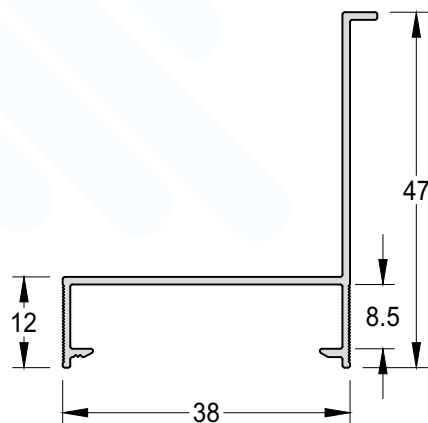
Integrada Padrão/Especial/Ultra



**Contramarco Inferior - Portas**

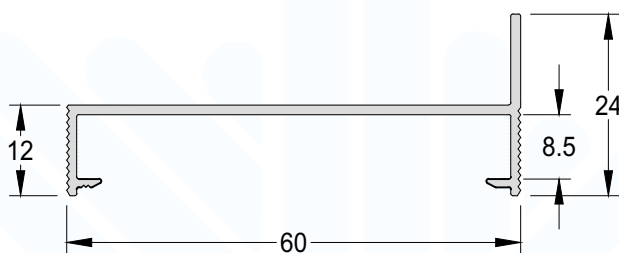
CM-098 0,277 kg/m

Integrada Padrão/Especial/Ultra

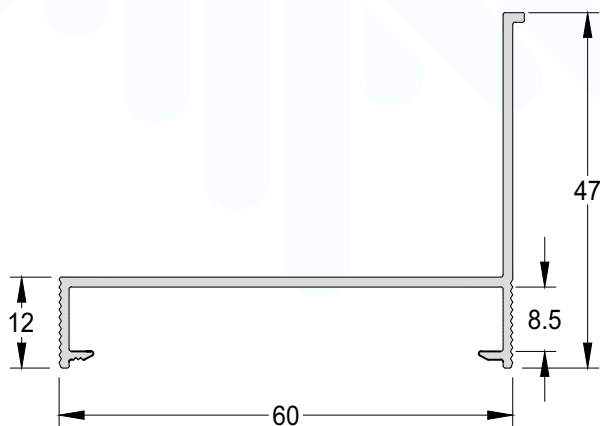




Contramarco	
CM-174	0,336 kg/m
Integrada Padrão/Especial/Ultra	



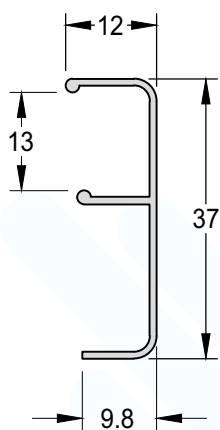
Contramarco Inferior – Portas	
CM-173	0,423 kg/m
Integrada Padrão/Especial/Ultra	



Arremate Vertical e Horizontal

ADI-017 0,165 kg/m

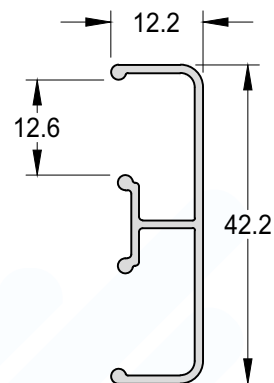
Integrada Padrão/Especial/Ultra



Arremate Vertical e Horizontal

IT-101 0,259 kg/m

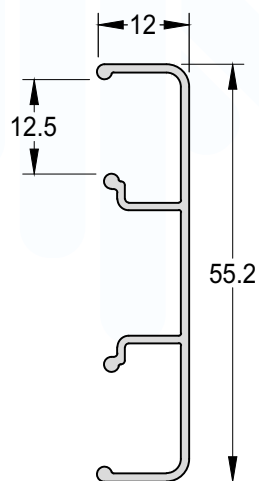
Integrada Padrão/Especial/Ultra



Arremate Vertical e Horizontal

IT-100 0,307 kg/m

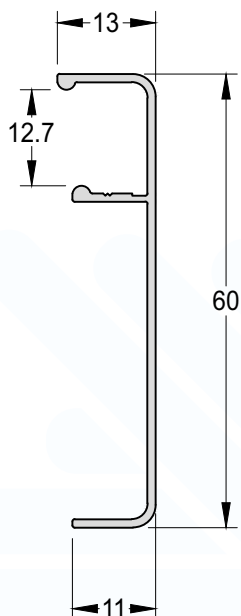
Integrada Padrão/Especial/Ultra



**Arremate Vertical e Horizontal**

ADI-349 0,276 kg/m

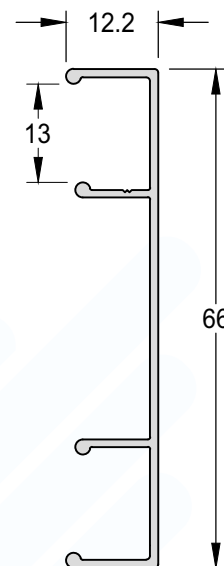
Integrada Padrão/Especial/Ultra



**Arremate Vertical e Horizontal**

IT-102 0,330 kg/m

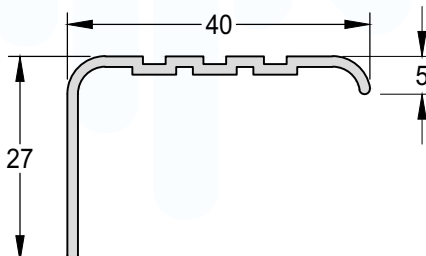
Integrada Padrão/Especial/Ultra



**Arremate de Piso**

ME-013 0,270 kg/m

Integrada Padrão/Especial/Ultra

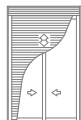


**Terminal da Persiana**

**IT-009**    **0,247 kg/m**

Integrada Padrão/Especial/Ultra

Encaixe: ADI-004/ ADI-005/ MN-027/  
MN-514/ IT-018/ IT-005/ IT-004/  
AG-513

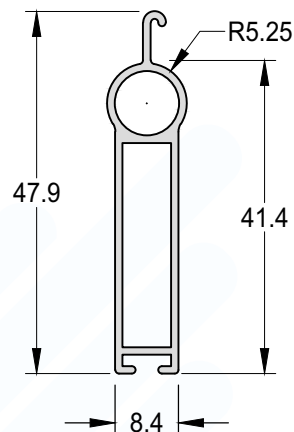
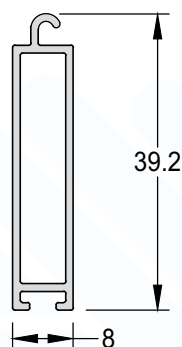
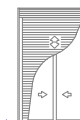


**Terminal da Persiana**

**ADI-009**    **0,311 kg/m**

Integrada Especial/Ultra

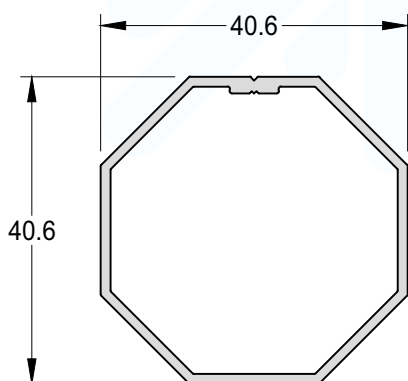
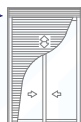
Encaixe: MN-027/ MN-514/ IT-022/  
AG-513



**Eixo Octogonal - 40mm**

**ADI-011**    **0,475 kg/m**

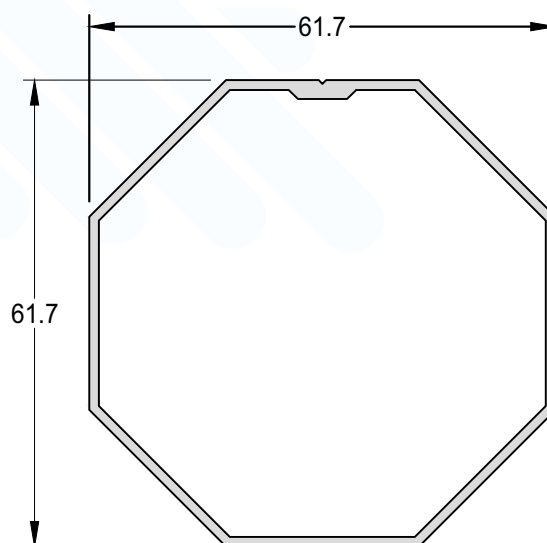
Integrada Padrão/Especial/Ultra



**Eixo Octogonal - 60mm**

**CL-008**    **0,729 kg/m**

Integrada Padrão/Especial/Ultra

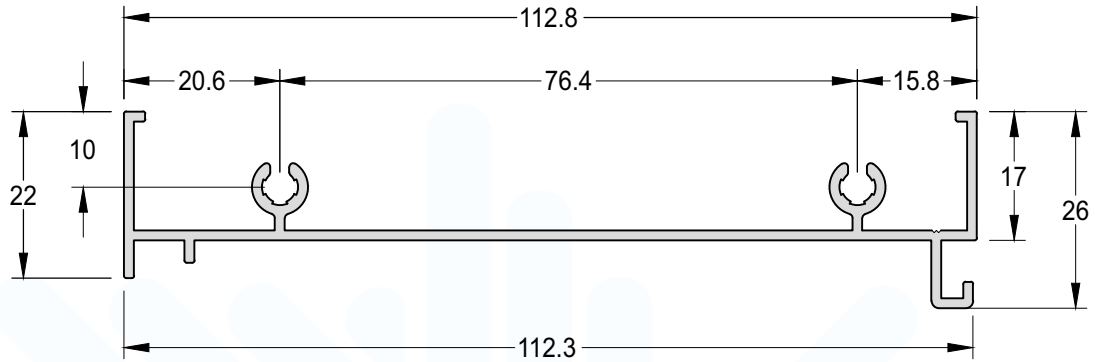
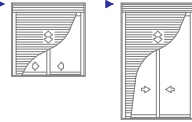




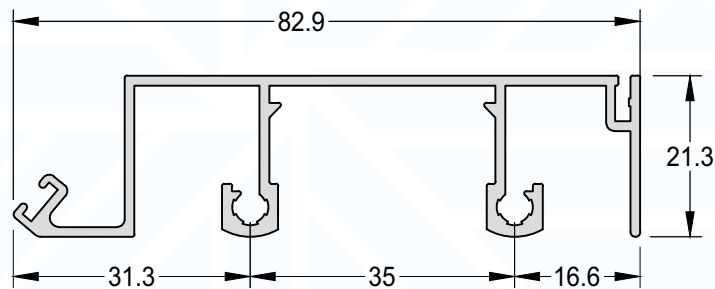
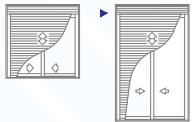
# INTEGRADAS 25

SISTEMA DE ESQUADRIAS  
PADRÃO

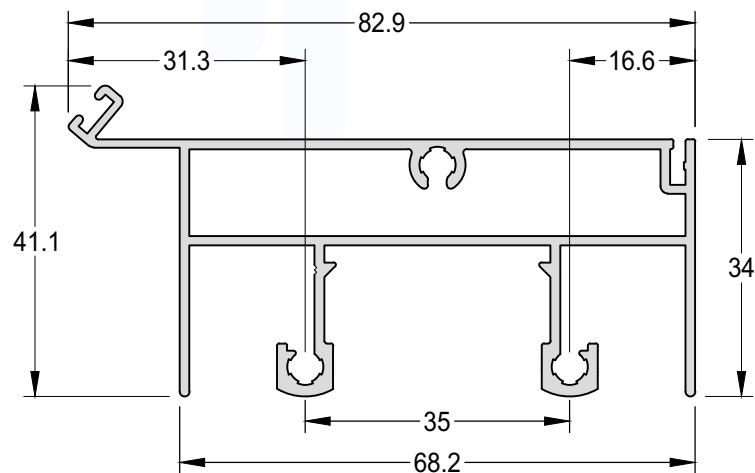
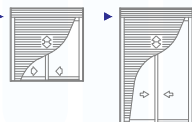
**Marco Superior Horizontal**  
ADI-001 0,738 kg/m  
Integrada Padrão



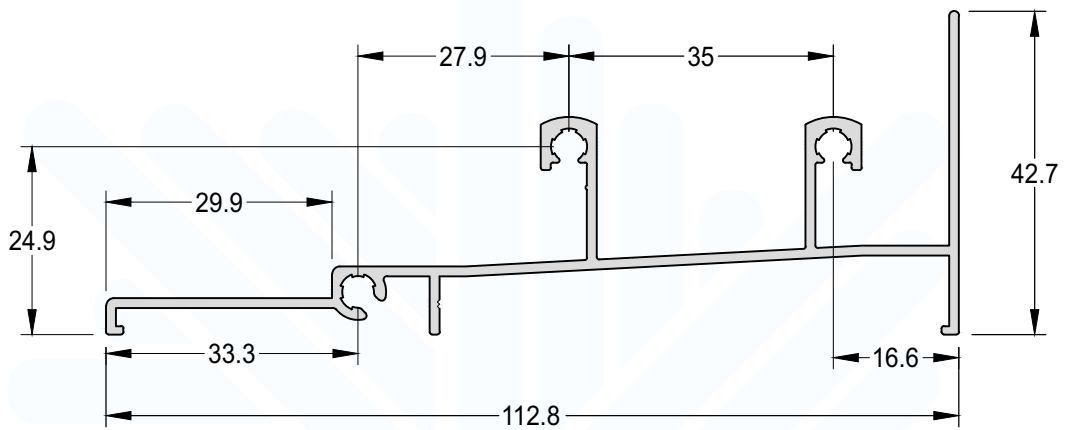
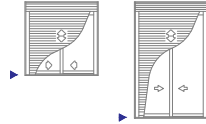
**Travessa Intermediária**  
ADI-002 0,754 kg/m  
Integrada Padrão



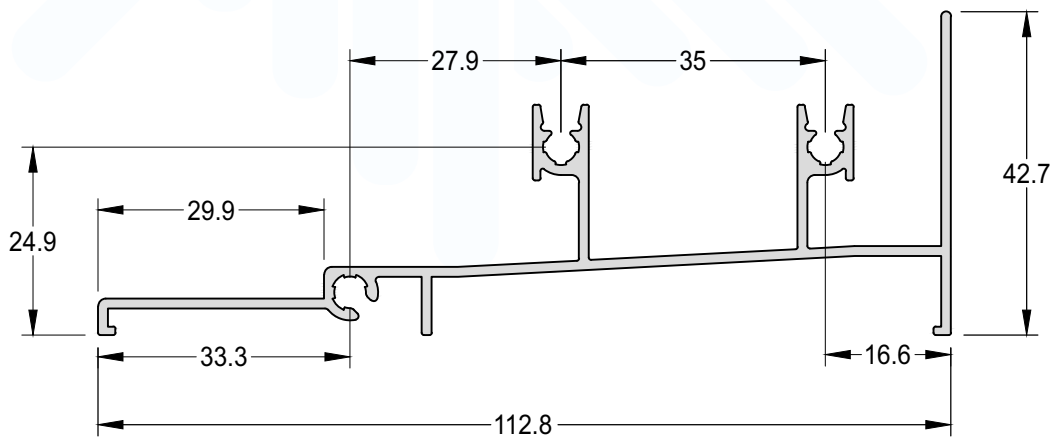
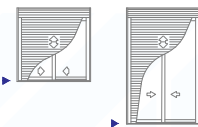
**Travessa Intermediária**  
ADI-014 1,090 kg/m  
Integrada Padrão



Marco Inferior Horizontal  
ADI-003 0,863 kg/m  
Integrada Padrão

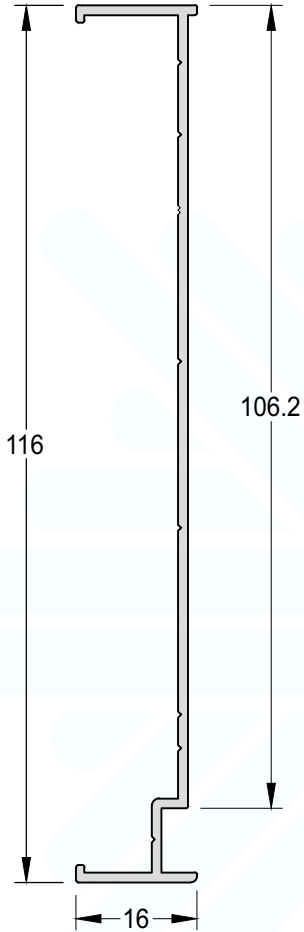
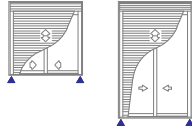


Marco Inferior Horizontal  
SU-2525 0,895 kg/m  
Encaixe: NYL2586/ SU-258  
Integrada Padrão

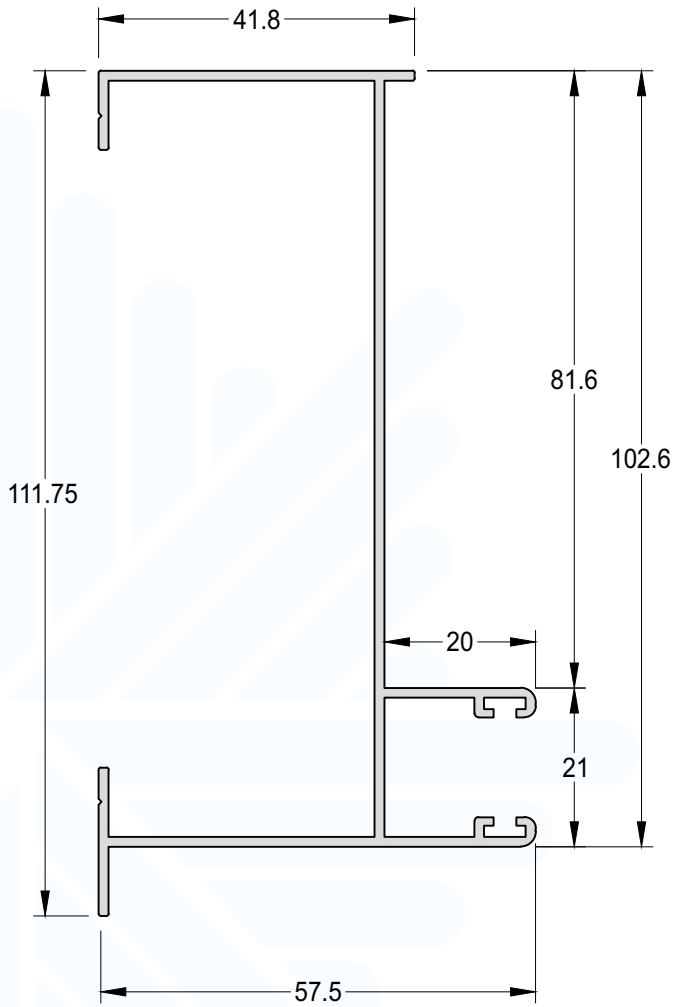
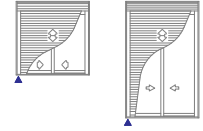


SISTEMA DE ESQUADRIAS INTEGRADAS 25 PADRÃO  
REV02

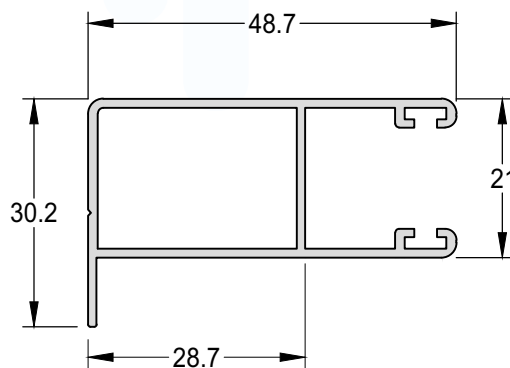
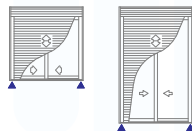
**Marco Lateral Vertical**  
ADI-010 0,526 kg/m  
Integrada Padrão



**Marco Lateral Vertical**  
ADI-004 0,913 kg/m  
Integrada Padrão



**Guia da Persiana**  
ADI-005 0,506 kg/m  
Integrada Padrão

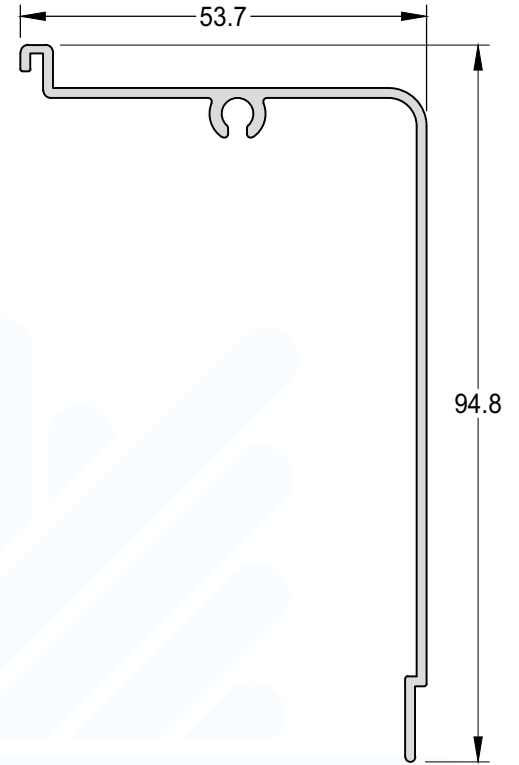
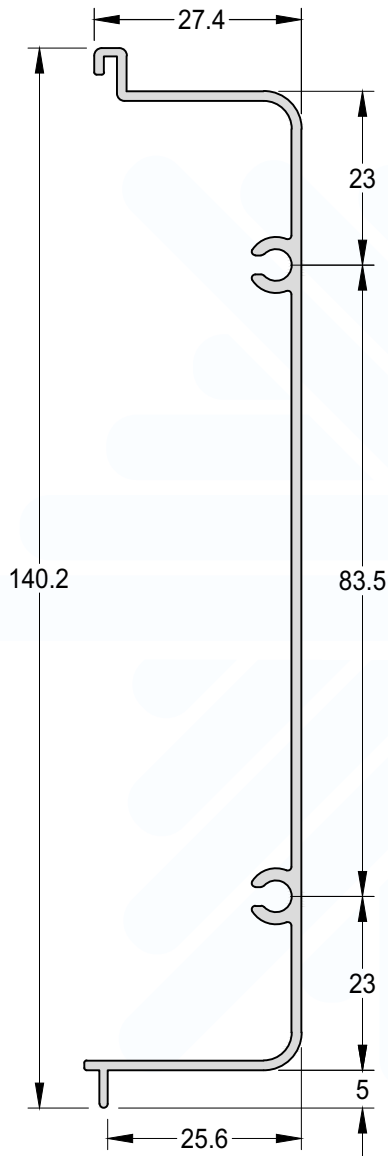
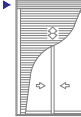




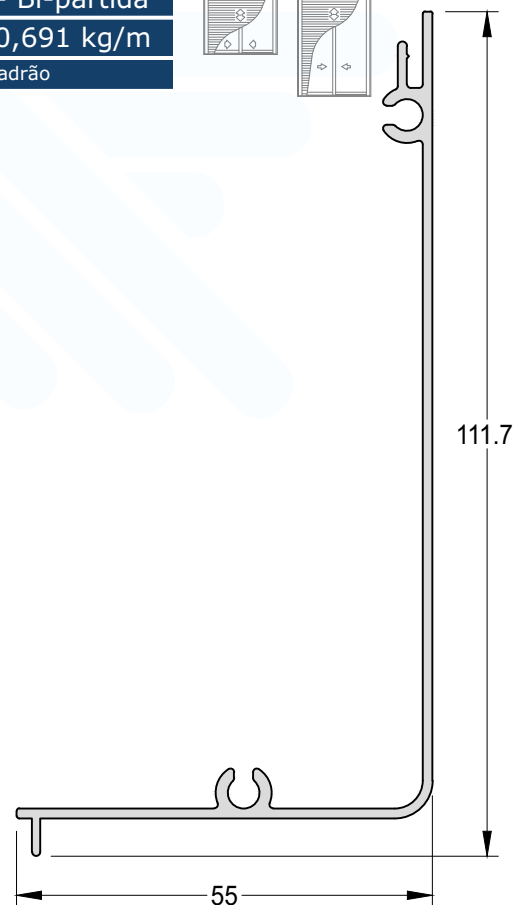
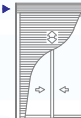
Tampa Interna	
ADI-006	0,769 kg/m
Integrada Padrão	



Tampa Interna - Bi-partida	
ADI-012A	0,571 kg/m
Integrada Padrão	

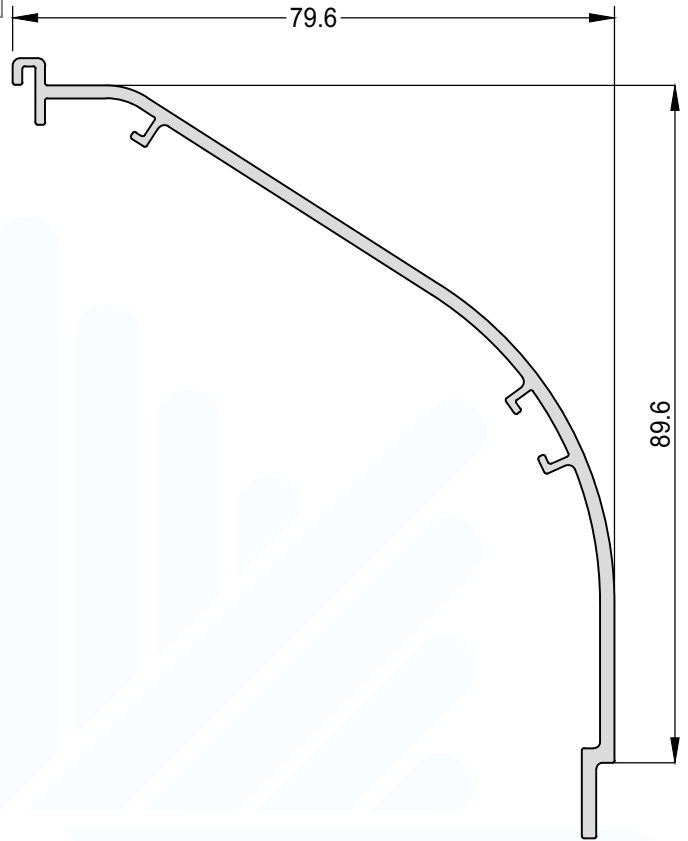
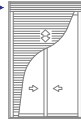


Tampa Interna - Bi-partida	
ADI-012B	0,691 kg/m
Integrada Padrão	

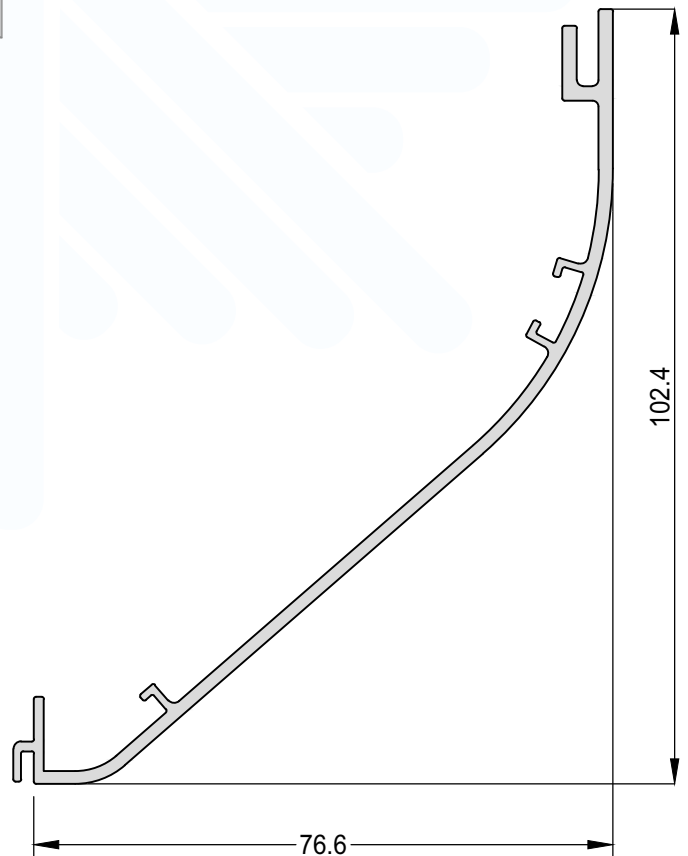
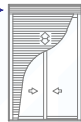


SISTEMA DE ESQUADRIAS INTEGRADAS 25 PADRÃO  
REV02

Tampa Interna - Bi-partida  
ADI-019A 0,780 kg/m  
Integrada Padrão



Tampa Interna - Bi-partida  
ADI-019B 0,825 kg/m  
Integrada Padrão

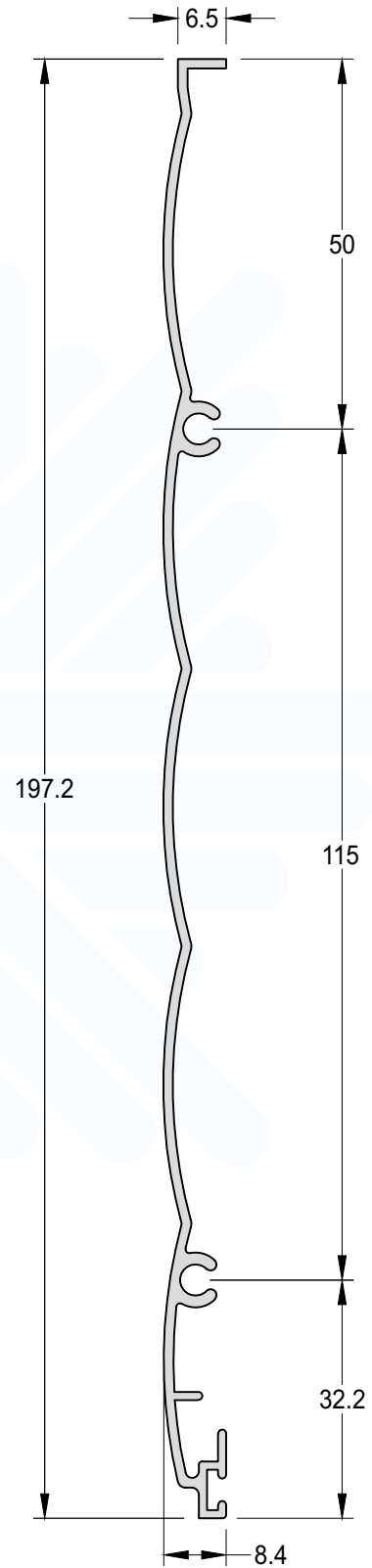
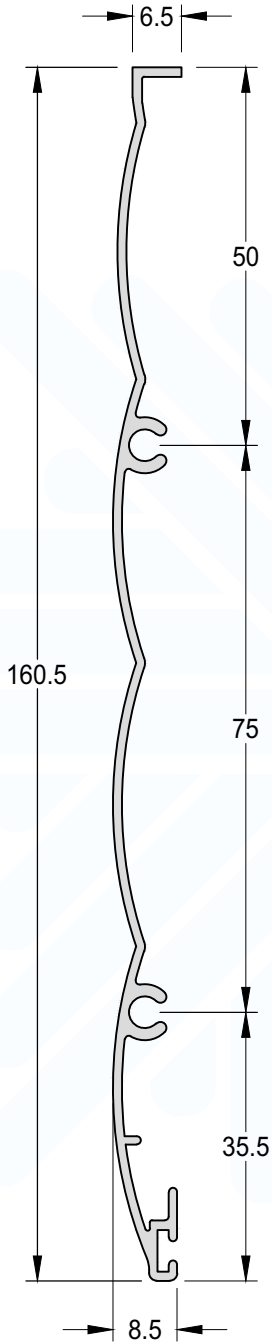
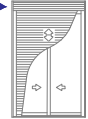


SISTEMA DE ESQUADRIAS **INTEGRADAS 25**  
PADRÃO  
REV02

Tampa Externa  
ADI-007 0,698 kg/m  
Integrada Padrão



Tampa Externa  
ADI-013 0,874 kg/m  
Integrada Padrão



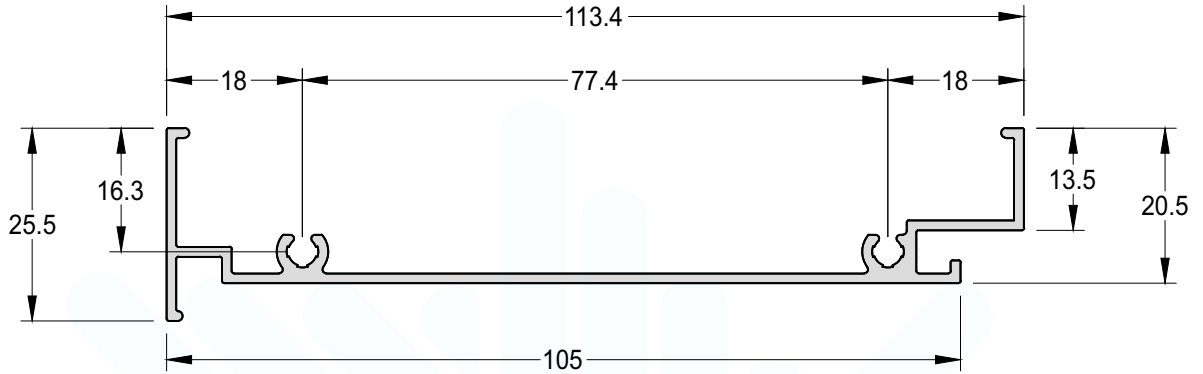
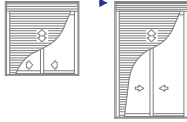
SISTEMA DE ESQUADRIAS INTEGRADAS 25  
PADRÃO  
REV02



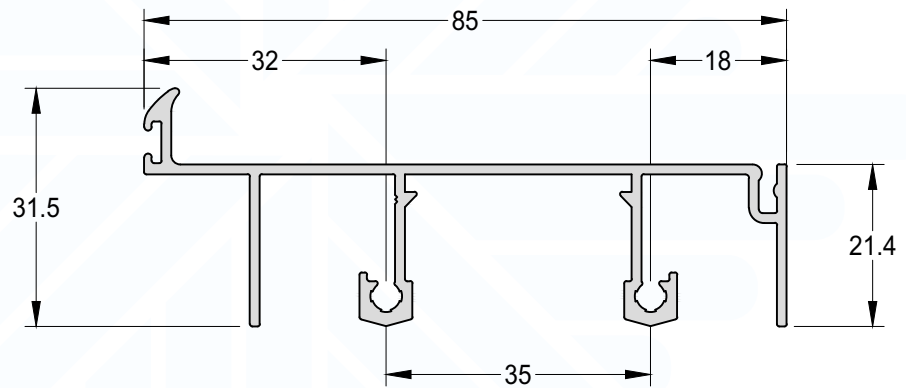
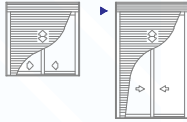
# INTEGRADAS 25

SISTEMA DE ESQUADRIAS  
ESPECIAL

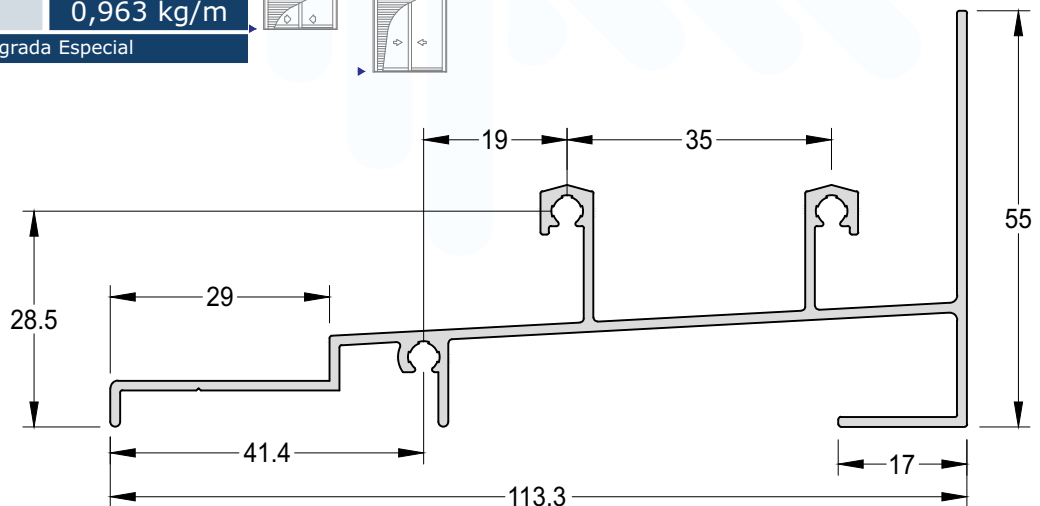
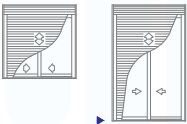
**Marco Superior Horizontal**  
IT-001 0,695 kg/m  
Integrada Especial



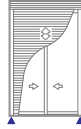
**Travessa Intermediária**  
IT-002 0,776 kg/m  
Integrada Especial



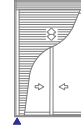
**Marco Inferior Horizontal**  
IT-003 0,963 kg/m  
Integrada Especial



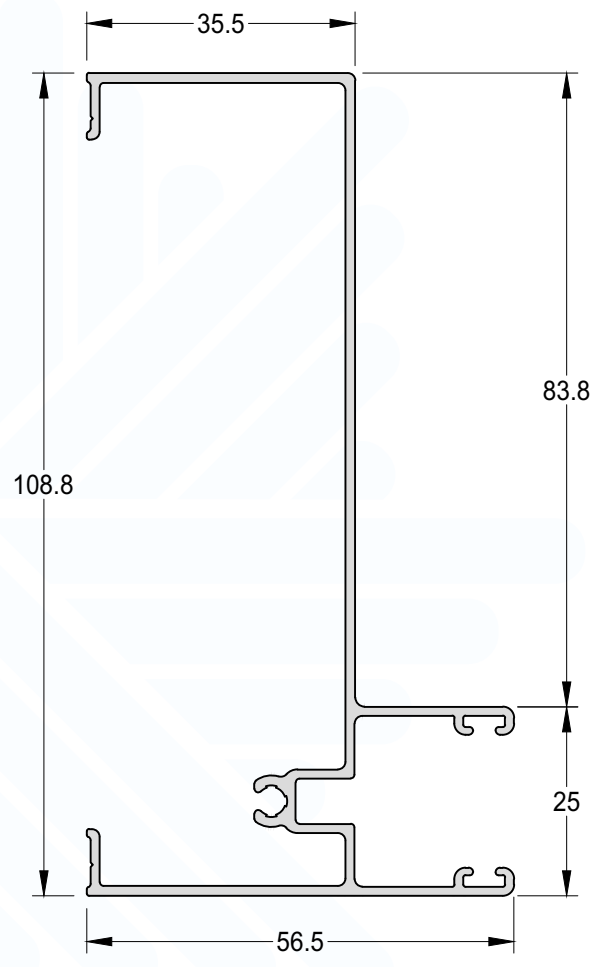
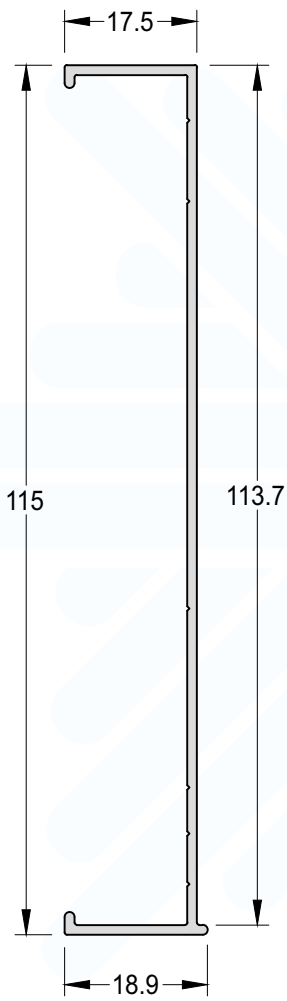
Marco Lateral Vertical  
IT-010 0,533 kg/m  
Integrada Especial



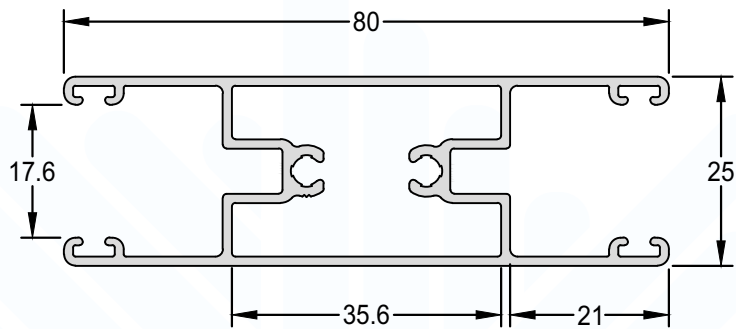
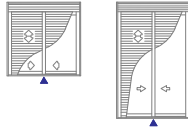
Marco Lateral Vertical  
IT-022 0,933 kg/m  
Integrada Especial



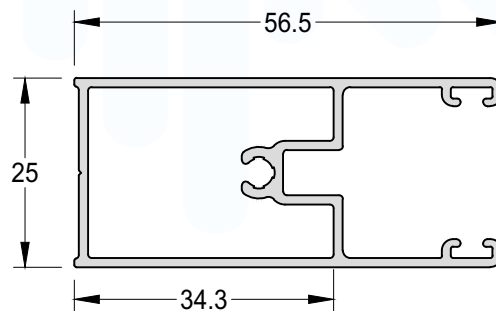
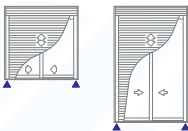
SISTEMA DE ESQUADRIAS INTEGRADAS 25 ESPECIAL  
REV02



Guia Duplo da Persiana	
MN-027	0,921 kg/m
Integrada Especial	



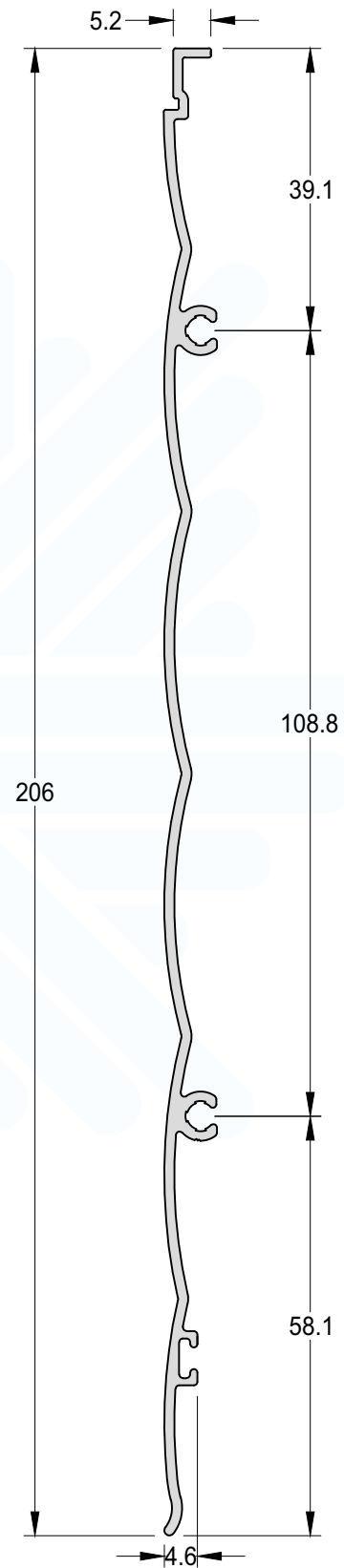
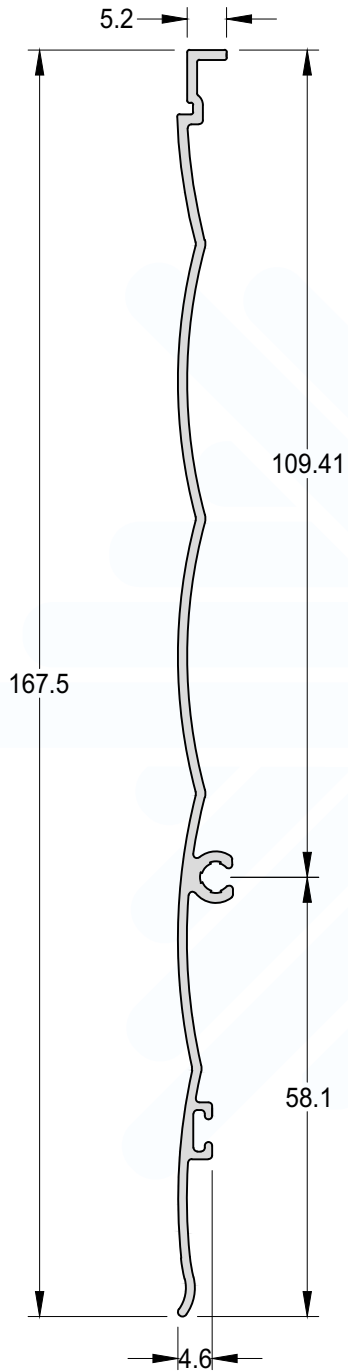
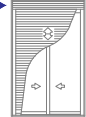
Guia da Persiana	
MN-514	0,641 kg/m
Integrada Especial	



Tampa Externa	
IT-020	0,660 kg/m
Integrada Especial	



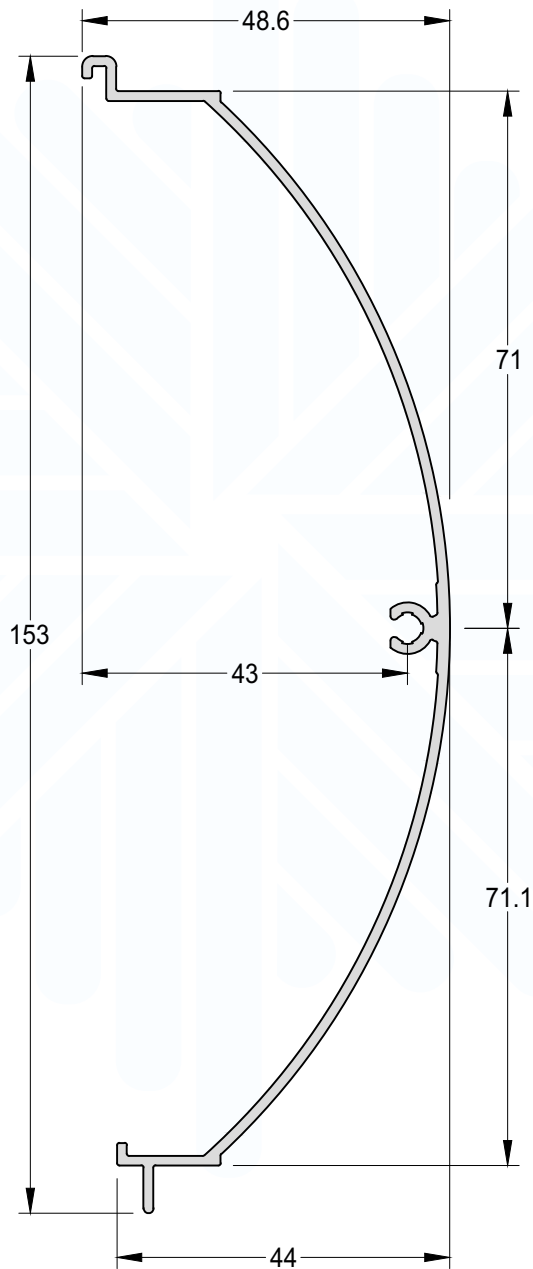
Tampa Externa	
IT-021	0,936 kg/m
Integrada Especial	



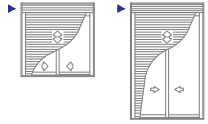
SISTEMA DE ESQUADRIAS INTEGRADAS 25 ESPECIAL  
REV02



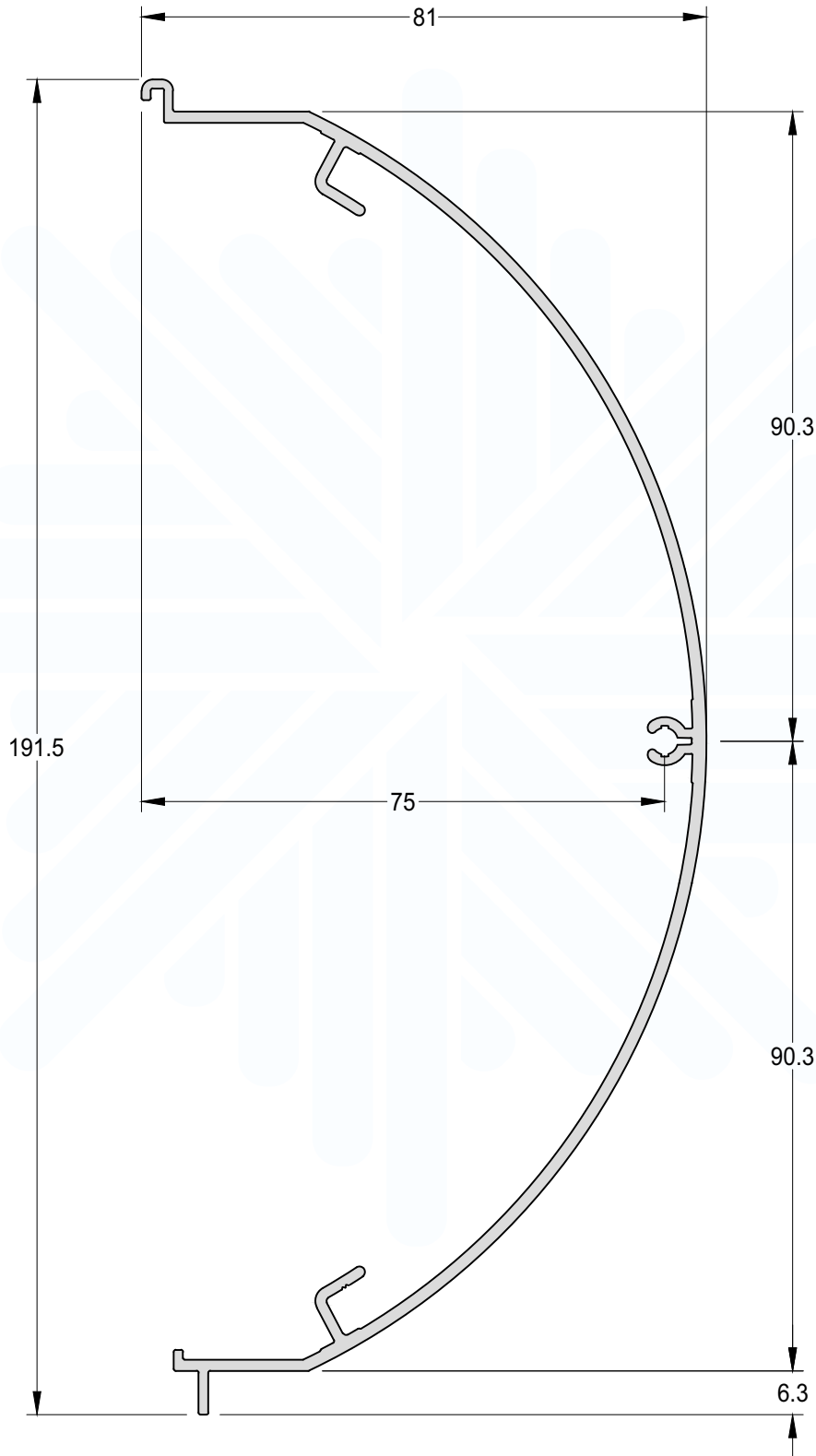
Tampa Interna	
IT-006	0,820 kg/m
Integrada Especial	



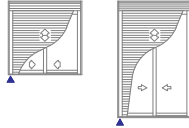
Tampa Interna	
IT-016	1,508 kg/m
Integrada Especial	



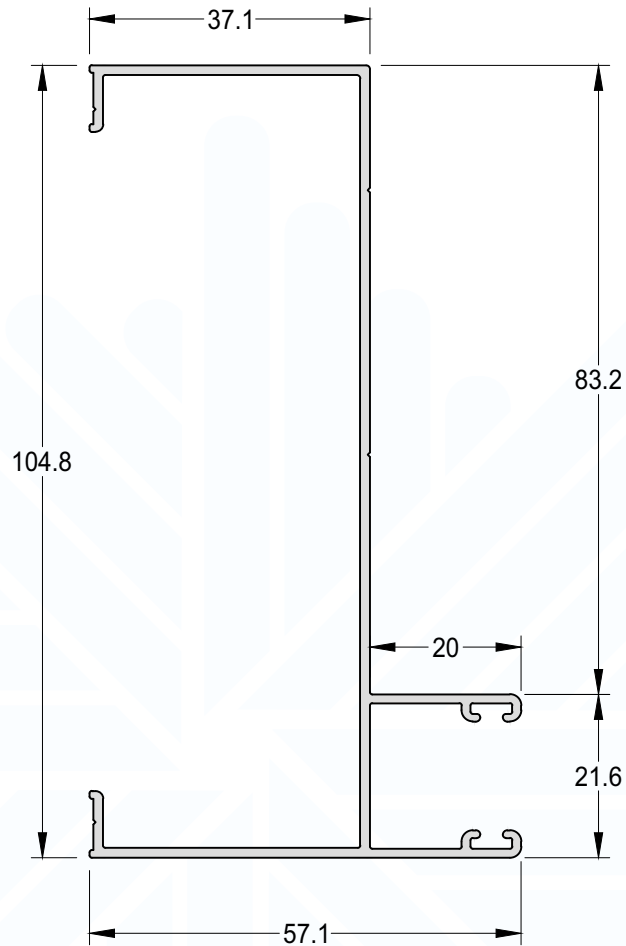
SISTEMA DE ESQUADRIAS INTEGRADAS 25 ESPECIAL  
REV02



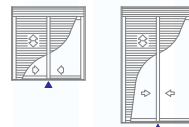
**Marco Lateral Vertical**  
IT-004 0,840 kg/m  
Integrada Especial



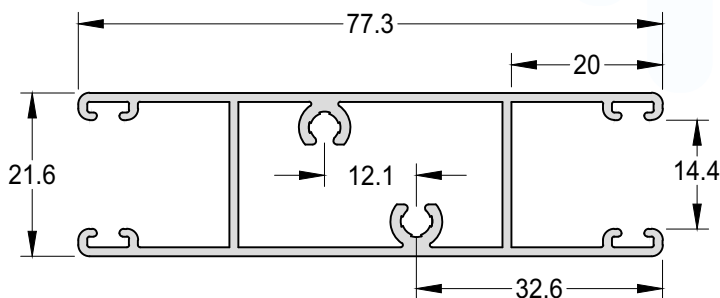
**CONSULTAR COMERCIAL**



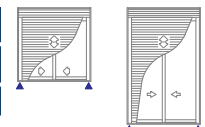
**Guia Duplo da Persiana**  
IT-018 0,807 kg/m  
Integrada Especial



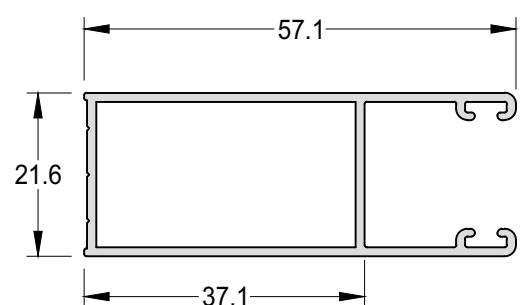
**CONSULTAR COMERCIAL**



**Guia da Persiana**  
IT-005 0,531 kg/m  
Integrada Especial



**CONSULTAR COMERCIAL**

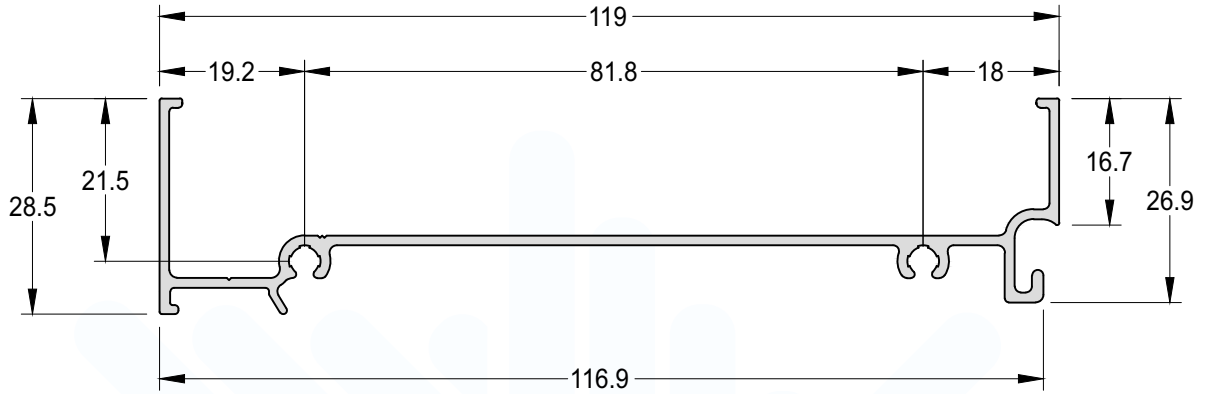
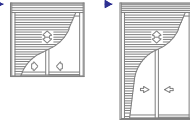




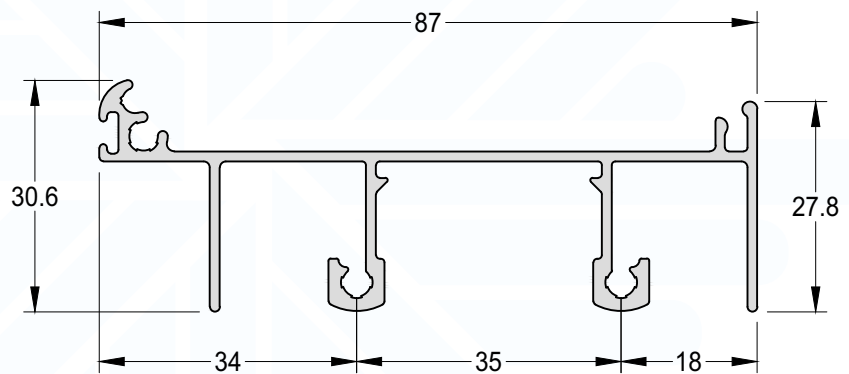
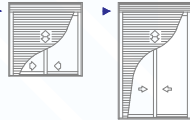
# INTEGRADAS 25

SISTEMA DE ESQUADRIAS  
ULTRA

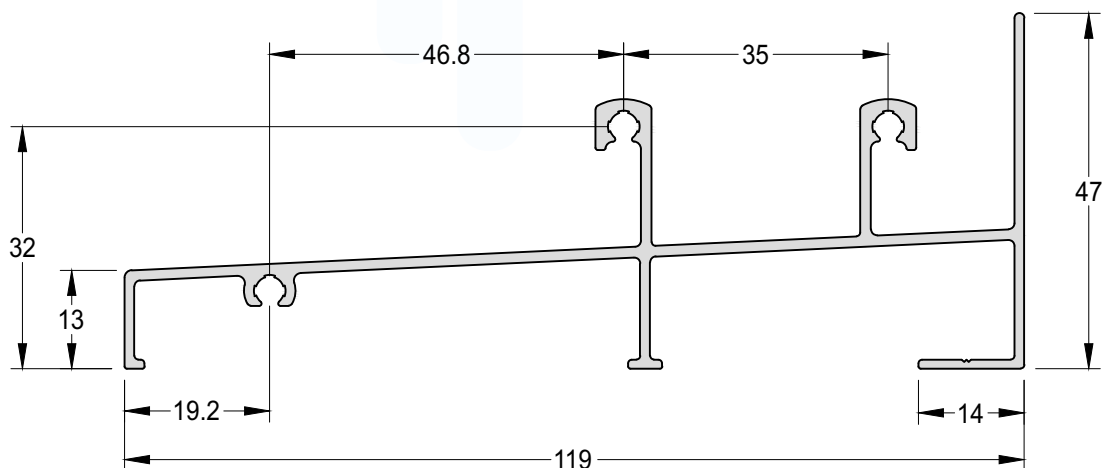
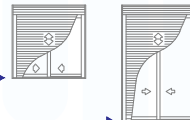
**Marco Superior Horizontal**  
AG-508 0,733 kg/m  
Integrada Ultra



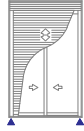
**Travessa Intermediária**  
AG-509 0,838 kg/m  
Integrada Ultra



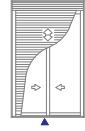
**Marco Inferior Horizontal**  
AG-510 1,055 kg/m  
Integrada Ultra



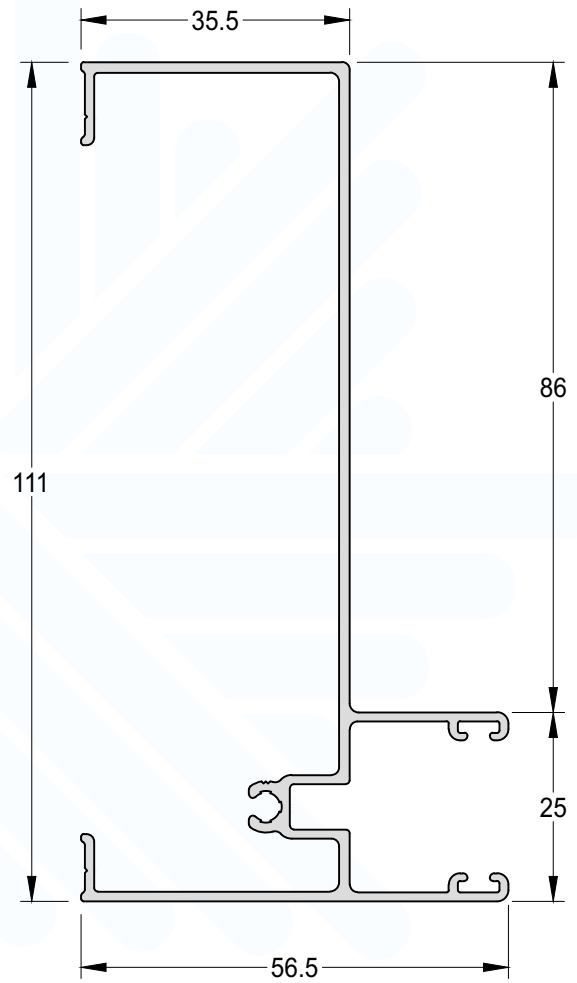
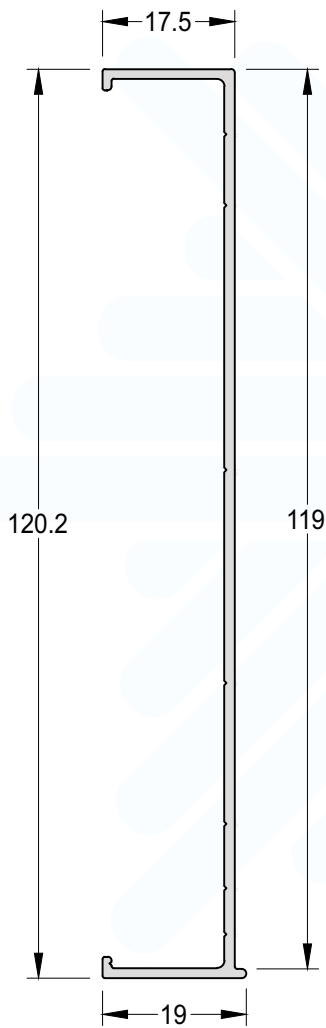
Marco Lateral Vertical  
AG-511 0,582 kg/m  
Integrada Ultra



Marco Lateral Vertical  
AG-513 0,989 kg/m  
Integrada Ultra



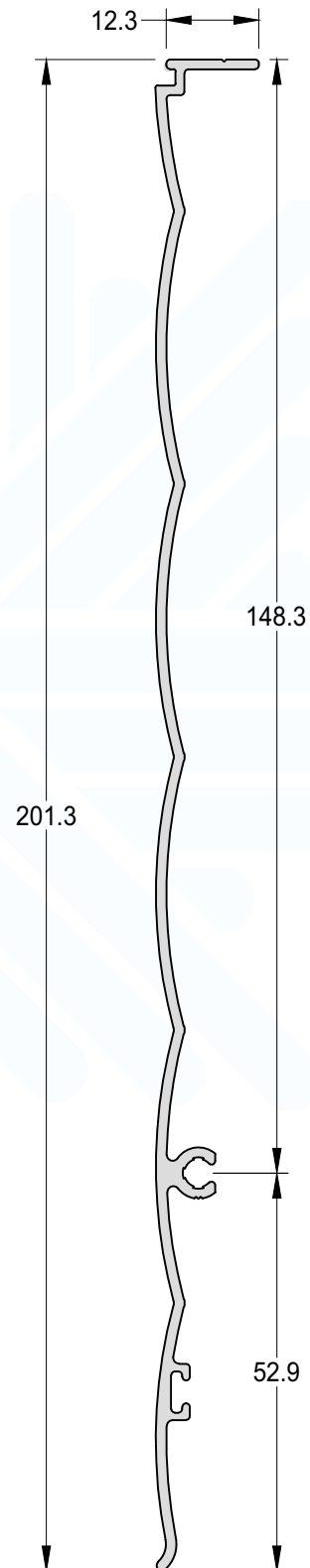
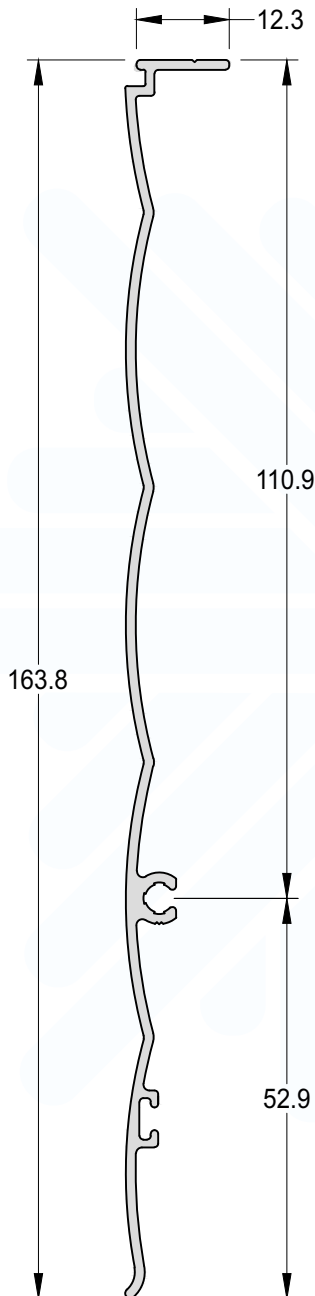
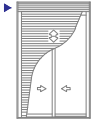
SISTEMA DE ESQUADRIAS INTEGRADAS 25  
ULTRA  
REV02



Tampa Externa	
AG-516	0,710 kg/m
Integrada Ultra	



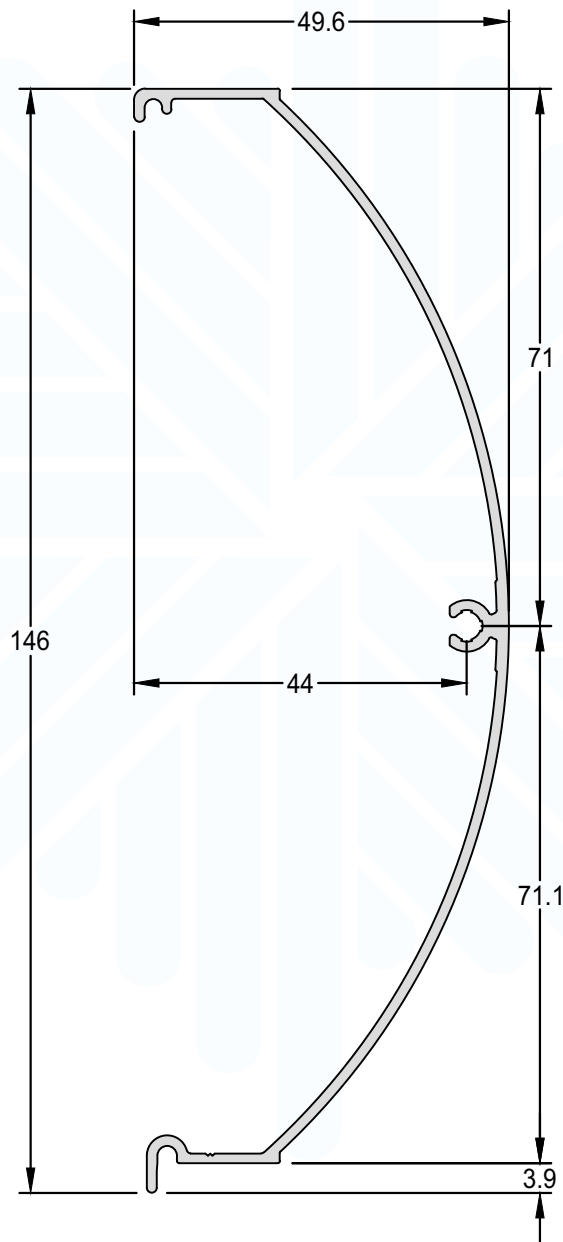
Tampa Externa	
AG-518	0,906 kg/m
Integrada Ultra	



Tampa Interna	
AG-515	0,831 kg/m
Integrada Ultra	

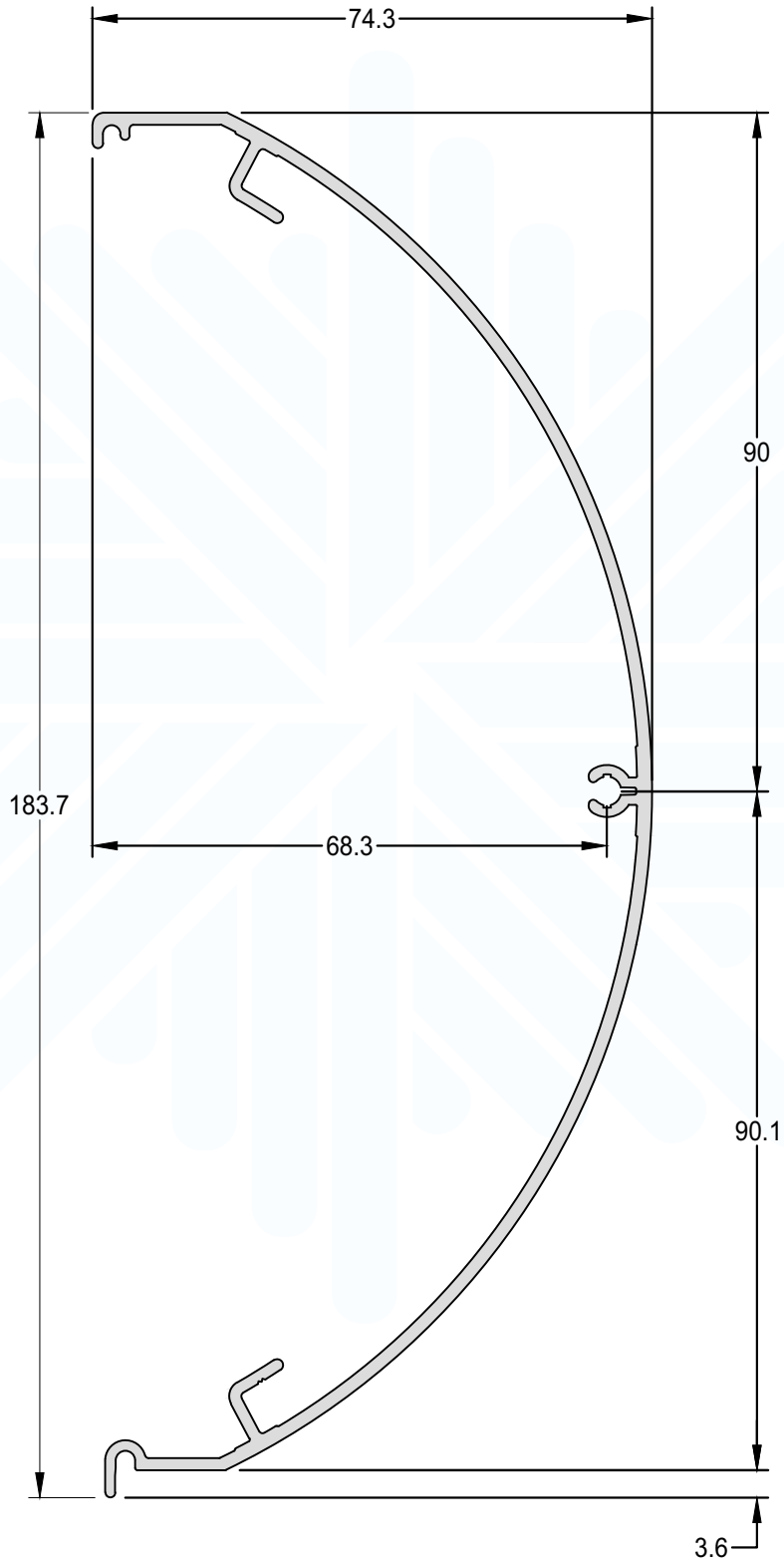
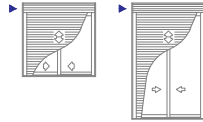


SISTEMA DE ESQUADRIAS INTEGRADAS 25  
ULTRA  
REV02





Tampa Interna	
AG-517	1,457 kg/m
Integrada Ultra	

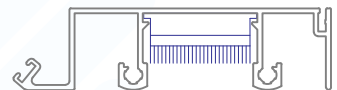
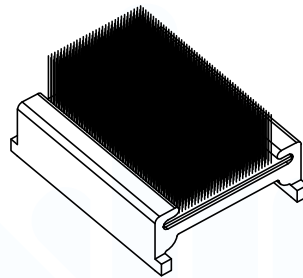
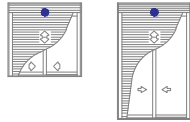


SISTEMA DE ESQUADRIAS **INTEGRADAS 25**  
ULTRA  
REV02

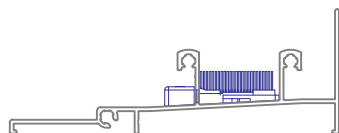
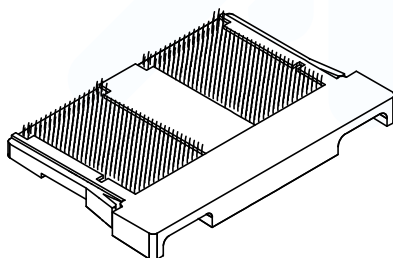
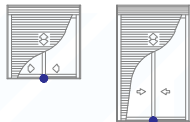
# ÍNDICE DE COMPONENTES

Código	Descrição	Página
CONFORME FABRICANTE	Tampa da Persiana	41
CONFORME FABRICANTE	Palheta Integrada	41
CTFMNY	Limitador Persiana	40
FIT-206	Escova 5x6	43
FIT-214	Fita Vedadora 5x10	43
FIXESTEIRA	Fixa Esteira	39
GUA-006	Guarnição EPDM	43
GUI-045	Guia da Cinta	40
GUICINFRO	Guia da Cinta	40
GUICINFRO	Guia da Cinta	40
GUICININF	Guia da Cinta	40
MAX - VED	Caixa de Dreno	35
NYL-190	Persilha de Fixação do Arremate	36
NYL-369	Guia e Limitador	39
NYL-370	Guia e Limitador	39
NYL-411	Tampa Interna - Janela	38
NYL-414	Batedeira	36
PAR-437	Parafuso AA Ø3,5 X9,5	42
PAR-936	Parafuso AA Ø4,2 X16	42
PAR-428	Parafuso PG Ø4,8 X38	42
REC-8158	Recolhedor Integrada Manual	37
SCA-118	Guia da Persiana	39
SD-2506	Vedação Superior	35
SD-2507	Caixa de Dreno	35
SD-2586	Click de Nylon P/Marco Inferior	36
TAMCXINTJ	Tampa Interna - Janela	38
TAMCXINTP	Tampa Interna - Porta	38
TPA-0132	Tampa Interna - Porta	38

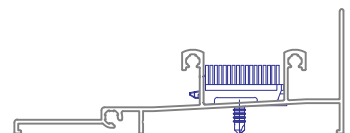
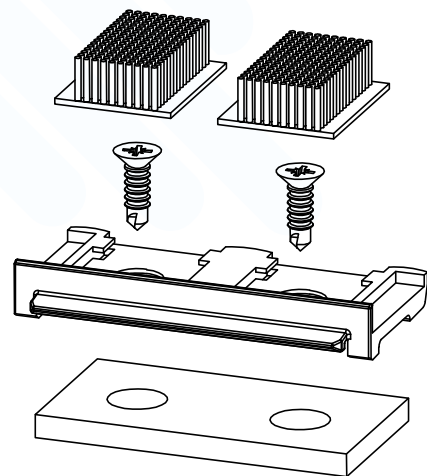
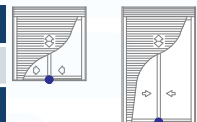
**Vedação Superior**  
**SD-2506**  
 Encaixe: ADI-002/ ADI-014/ IT-002/  
 AG-509



**Caixa de Dreno**  
**SD-2507**  
 Encaixe: ADI-003/ SU-2525/ IT-003/  
 AG-510



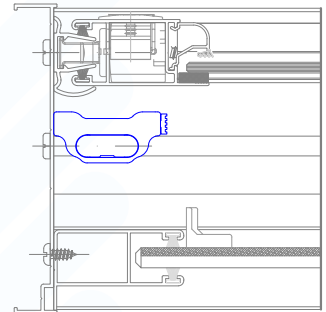
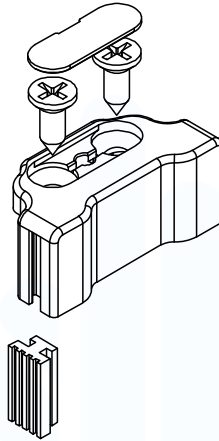
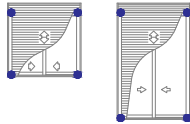
**Caixa de Dreno**  
**MAX - VED**  
 Encaixe: ADI-003/ SU-2525/ IT-003/  
 AG-510



**Batedeira**

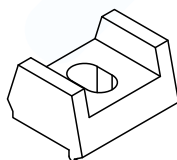
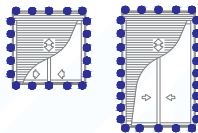
**NYL-414**

Encaixe: ADI-002/ ADI-003/ ADI-014/  
SU-2525/ IT-002/ IT-003/ AG-509/ AG-510



**Persilha de Fixação do Arremate**

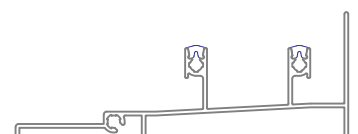
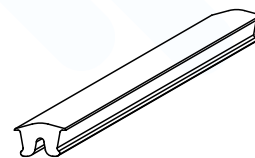
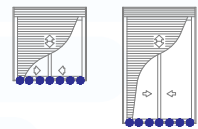
**NYL-190**



**Click de Nylon P/Marco Inferior**

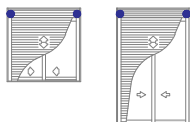
**SD-2586**

Encaixe: SU-2525



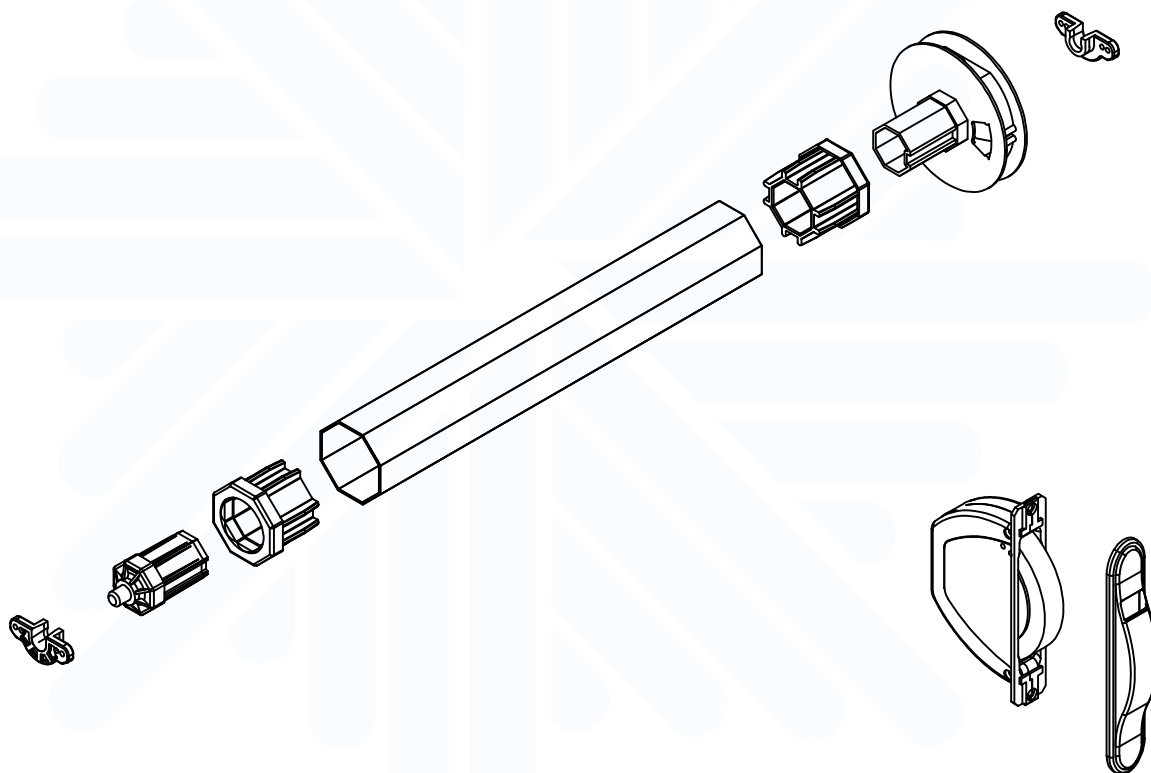
Recolhedor Integrada Manual

REC-8158



Observações:

- \* Para montagem com o tubo recolhedor de 40mm ( ADI-011 ), seguir a mesma ordem de montagem desconsiderando os adaptadores para tubo de 60mm.



Tampa Interna - Janela

NYL-411

Encaixe: ADI-006



Tampa Interna - Porta

TPA-0132

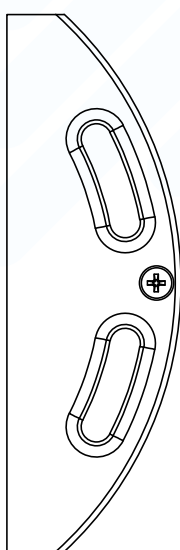
Encaixe: ADI-019A/ ADI-019B



Tampa Interna - Janela

TAMCXINTJ

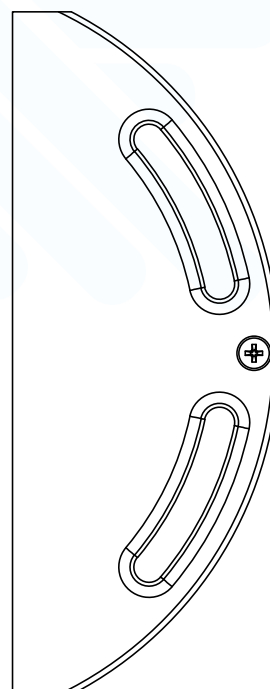
Encaixe: IT-006/ AG-515



Tampa Interna - Porta

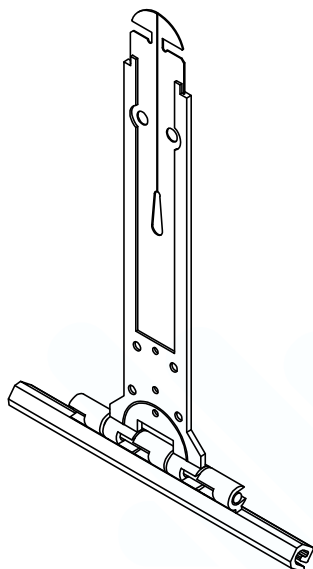
TAMCXINTP

Encaixe: IT-016/AG-517



**Fixa Esteira**

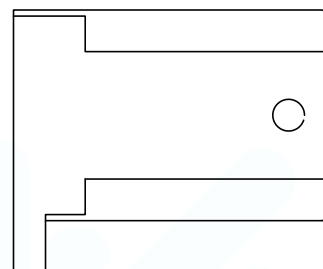
**FIXESTEIRA**



**Guia e Limitador**

**NYL-369**

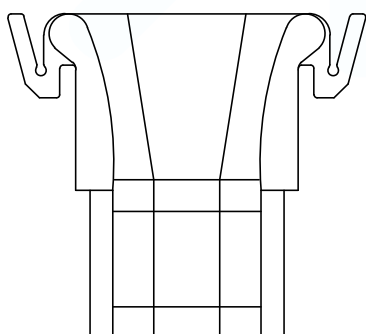
Encaixe: ADI-009



**Guia da Persiana**

**SCA-118**

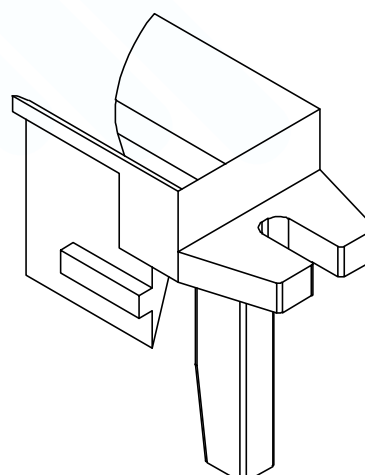
Encaixe: ADI-007/ ADI-013



**Guia e Limitador**

**NYL-370**

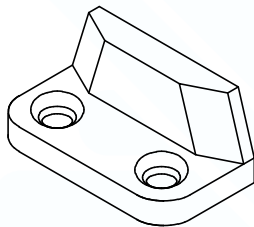
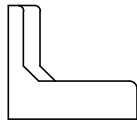
Encaixe: MN-027/ MN-514/ IT-022/  
AG-513



**Limitador Persiana**

**CTFMNY**

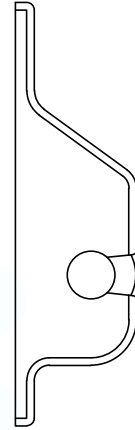
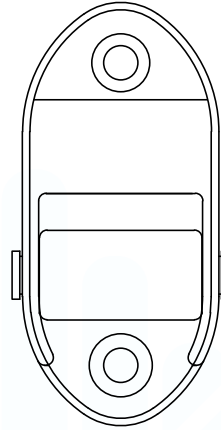
Encaixe: ADI-009/ IT-009



**Guia da Cinta**

**GUCINFRO**

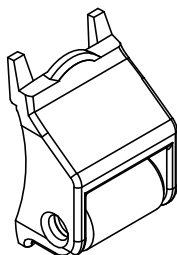
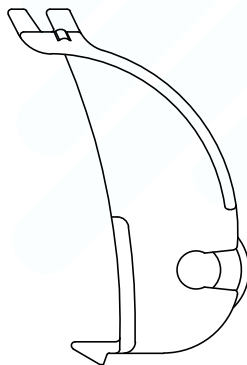
Encaixe: ADI-012B/ ADI-006/ ADI-019B



**Guia da Cinta**

**GUI-045**

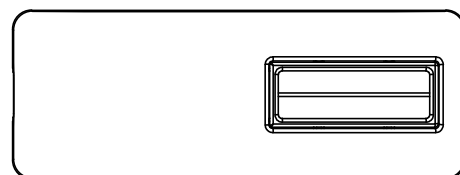
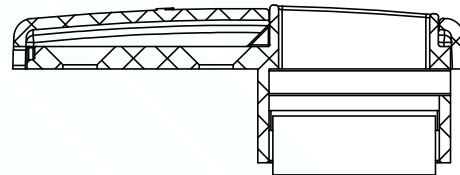
Encaixe: IT-006/ IT-016/ AG-515/ AG-517



**Guia da Cinta**

**GUCININF**

Encaixe: ADI-012B





Tampa da Persiana

CONFORME FABRICANTE



Palheta Integrada

CONFORME FABRICANTE



Observações:

Para saber a medida máxima, consulte o capítulo Dimensões Integradas para obter o diâmetro máximo de rolo útil, após consulte o fabricante da persiana.



Parafuso AA Ø3,5 X9,5

PAR-437

Uso: ADI-007/ ADI-013



Parafuso AA Ø4,2 X16

PAR-936

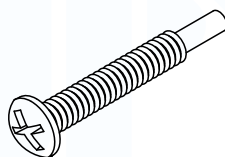
Uso: Fixação Presilha do Arremate



Parafuso PG Ø4,8 X38

PAR-428

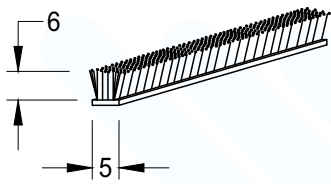
Uso: Fixação Marco



Escova 5x6

FIT-206

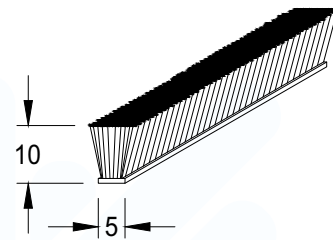
Uso: IT-009/ ADI-009



Fita Vedadora 5x10

FIT-214

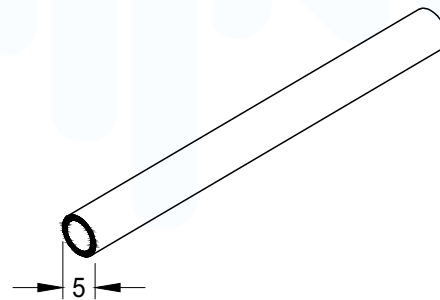
Uso: Padrão/ Especial/ Ultra



Guarnição EPDM

GUA-006

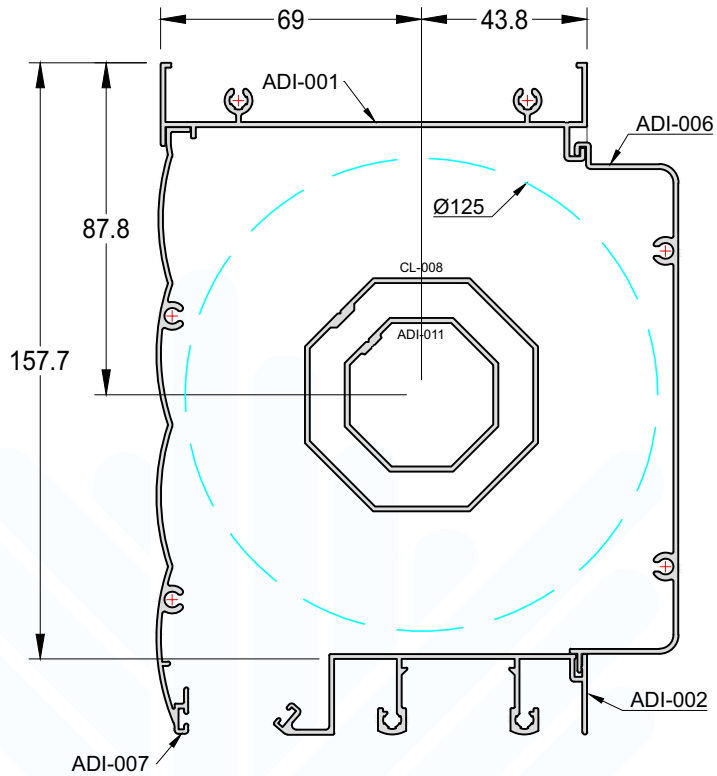
Uso: Padrão/ Especial/ Ultra



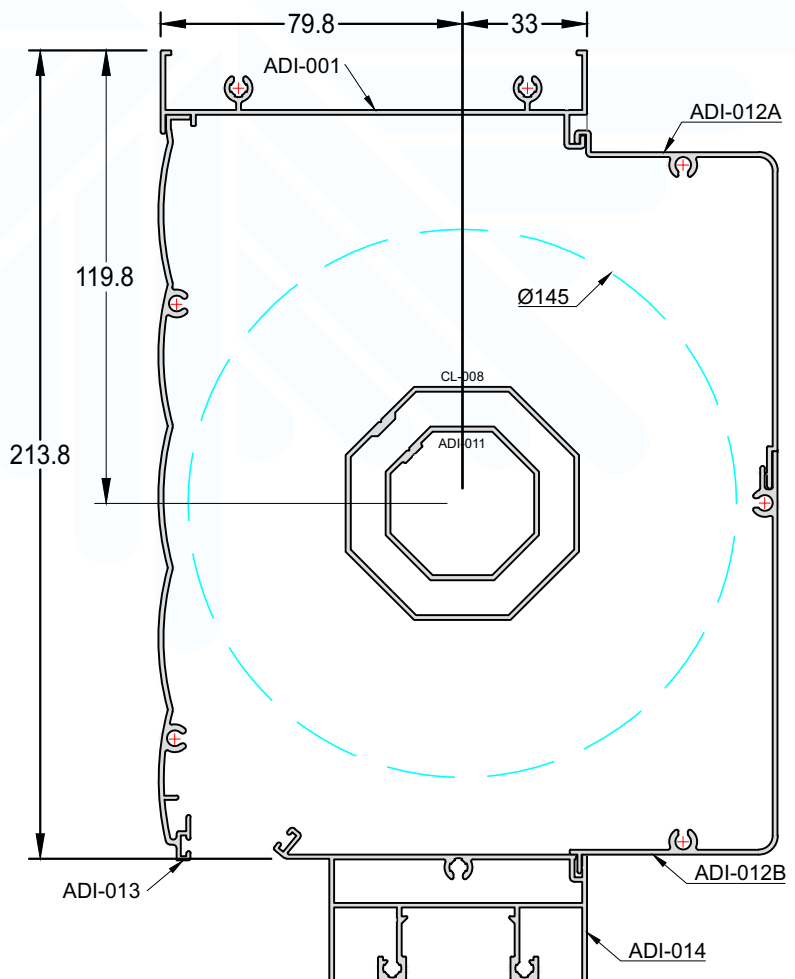
# ÍNDICE DIMENSÕES INTEGRADAS

Descrição	Página
Janela De Correr - Integrada	45
Janela De Correr - Integrada	47
Janela De Correr - Integrada	48
Porta De Correr - Integrada	45
Porta De Correr - Integrada	46
Porta De Correr - Integrada	47
Porta De Correr - Integrada	48

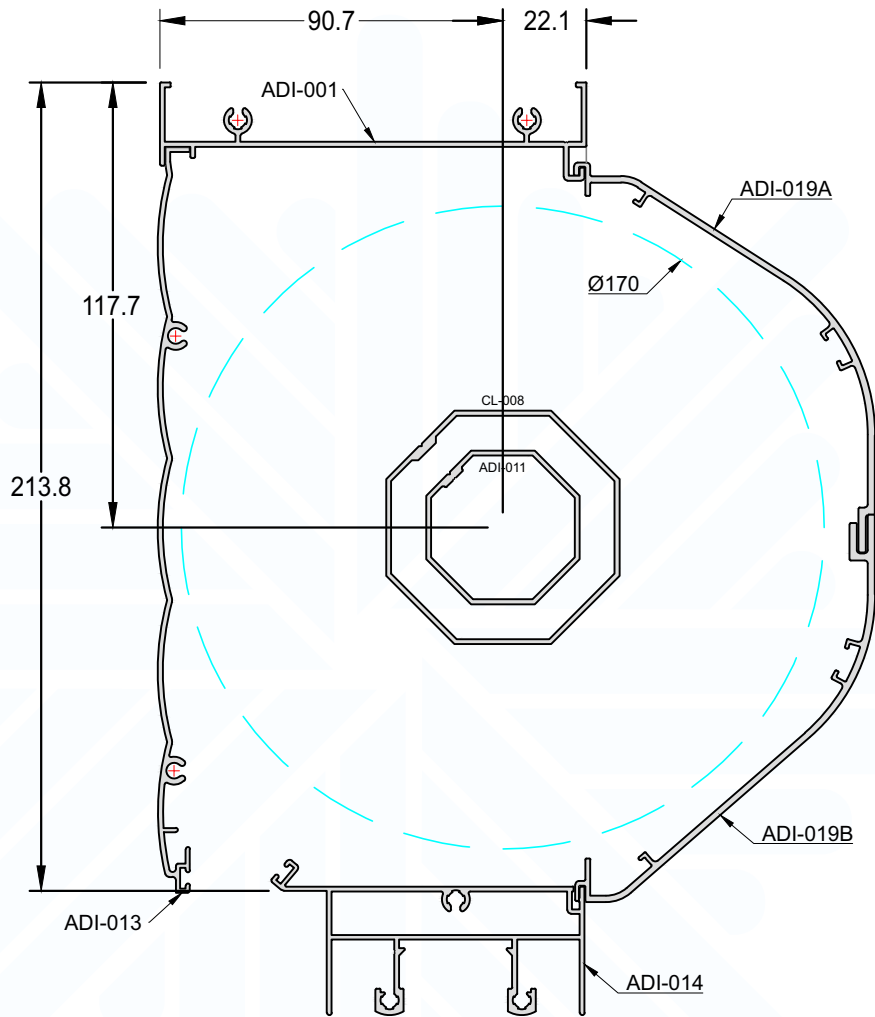
Janela De Correr - Integrada



Porta De Correr - Integrada

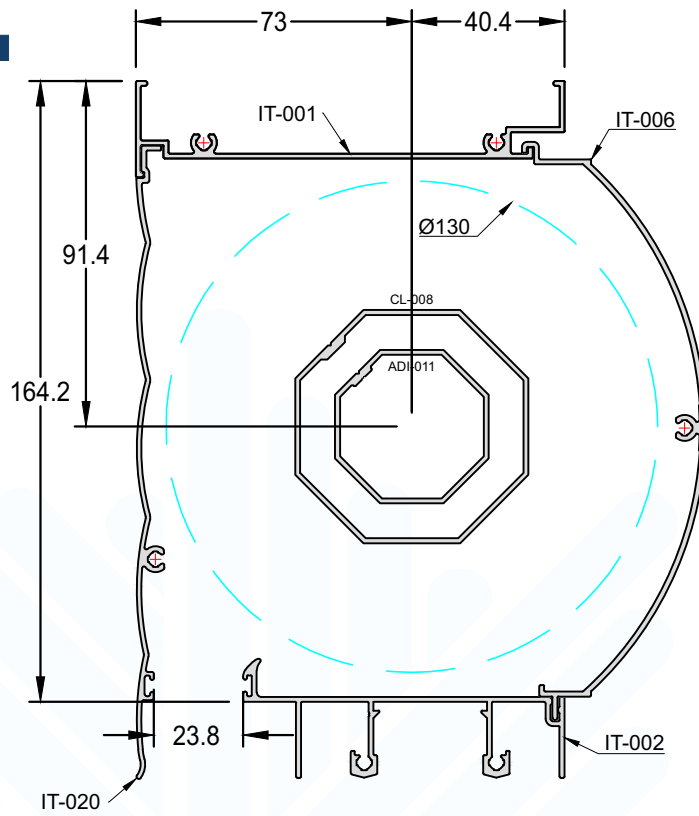


Porta De Correr - Integrada

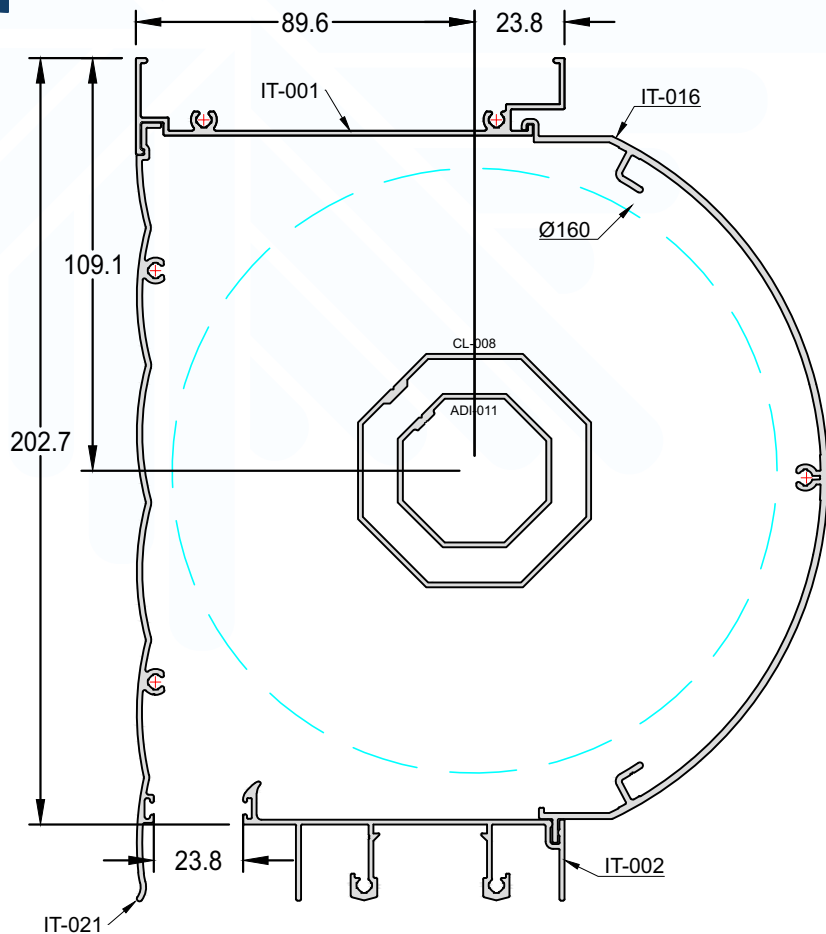


SISTEMA DE ESQUADRIAS INTEGRADAS 25  
PADRÃO  
REV02

Janela De Correr - Integrada

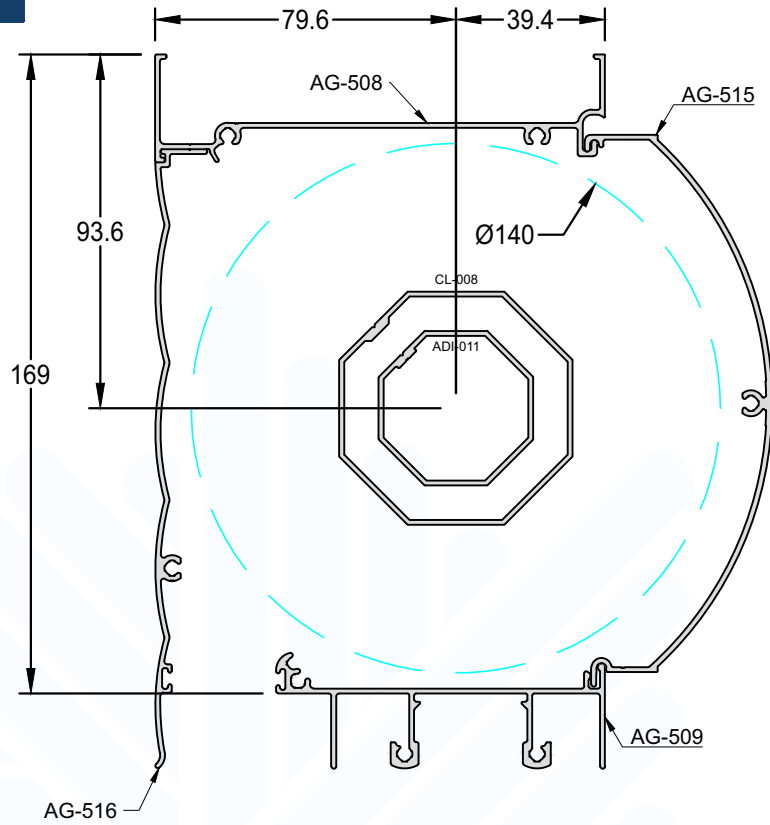


Porta De Correr - Integrada

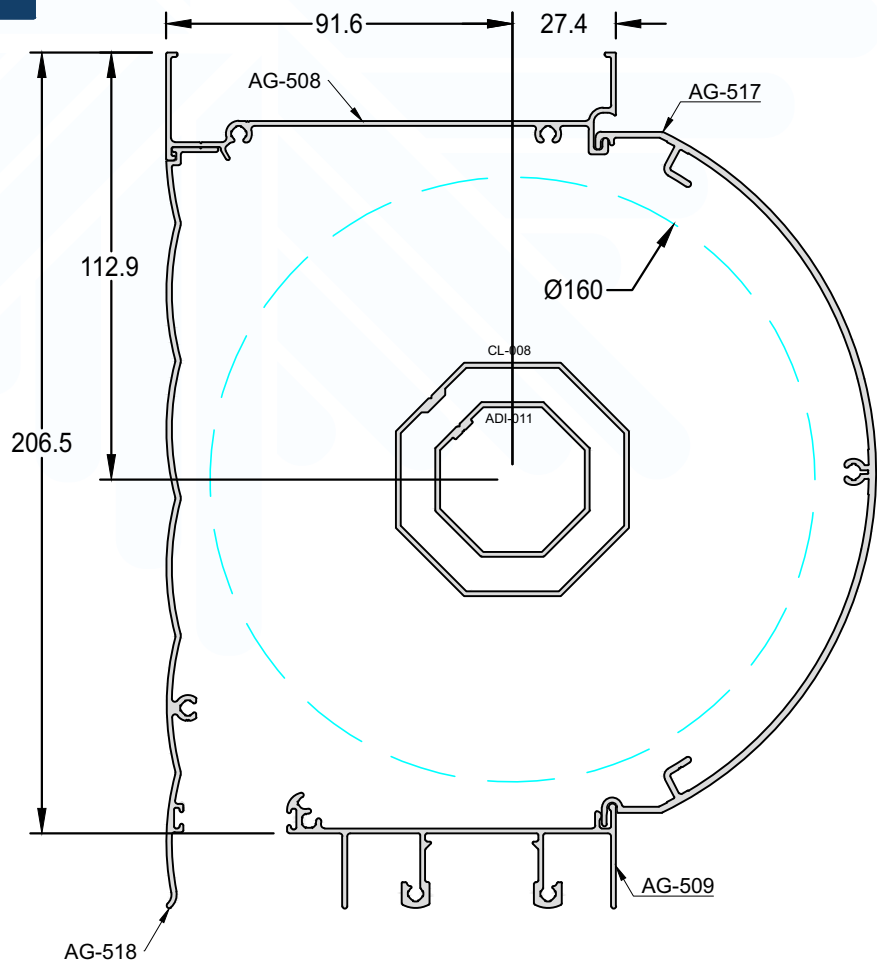


SISTEMA DE ESQUADRIAS INTEGRADAS 25 ESPECIAL  
REV02

Janela De Correr - Integrada



Porta De Correr - Integrada

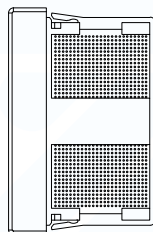
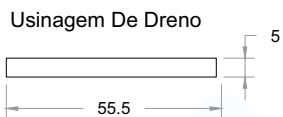
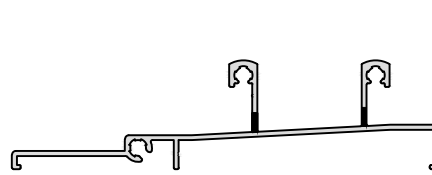




# ÍNDICE DE USINAGEN

Código	Descrição	Página
ADI-003	PERFIS	50
ADI-004	PERFIS	52
ADI-010	PERFIS	51
AG-510	PERFIS	50
AG-511	PERFIS	56
AG-513	PERFIS	57
IT-003	PERFIS	50
IT-004	PERFIS	54
IT-010	PERFIS	53
IT-022	PERFIS	55
SU-2525	PERFIS	50

PERFIS
ADI-003
SU-2525
IT-003
AG-510

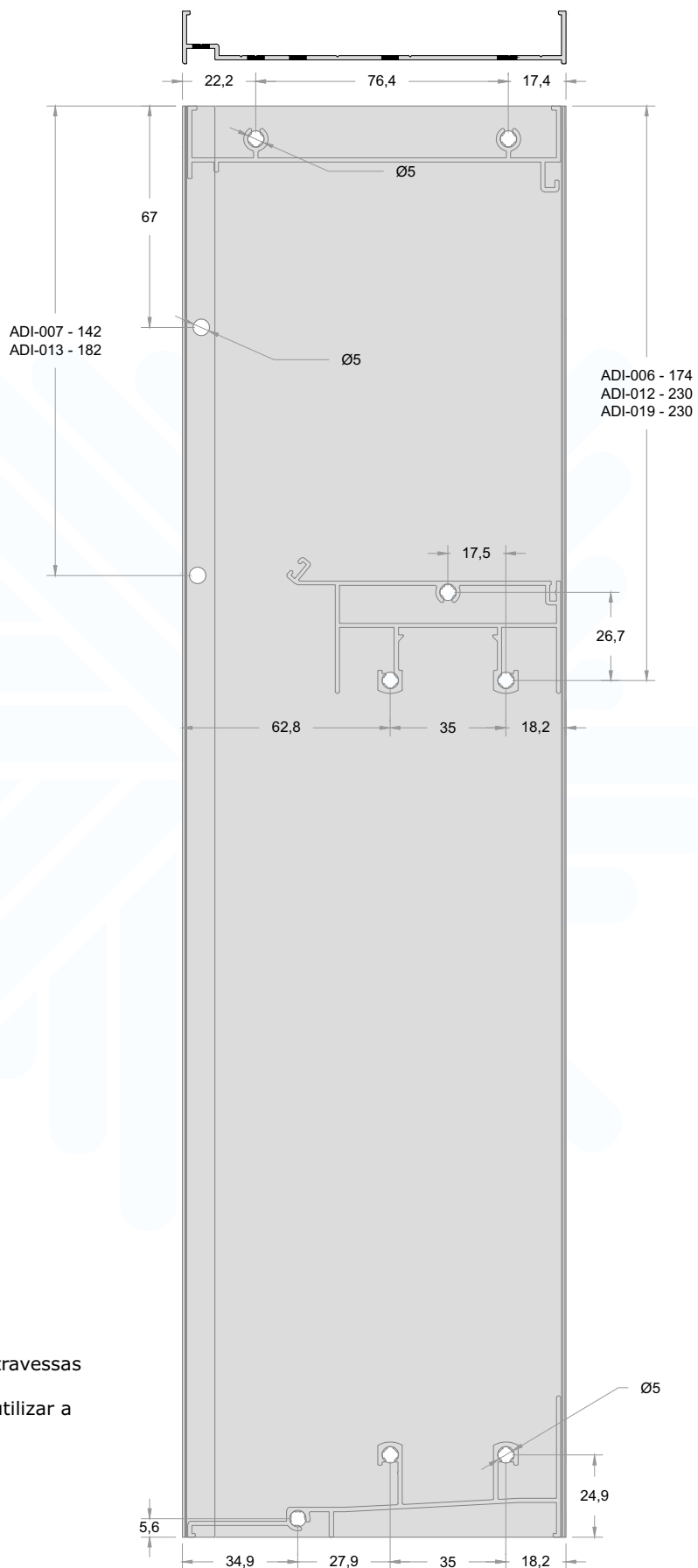


Observações:

- \* Os drenos devem ser feitos sempre no sentido contrário da folha quando as mesmas estiverem fechadas.
- \* Distância máxima entre os drenos 450mm.
- \* Para vãos maiores, deve-se aumentar o número de drenos.

**PERFIS**  
ADI-010

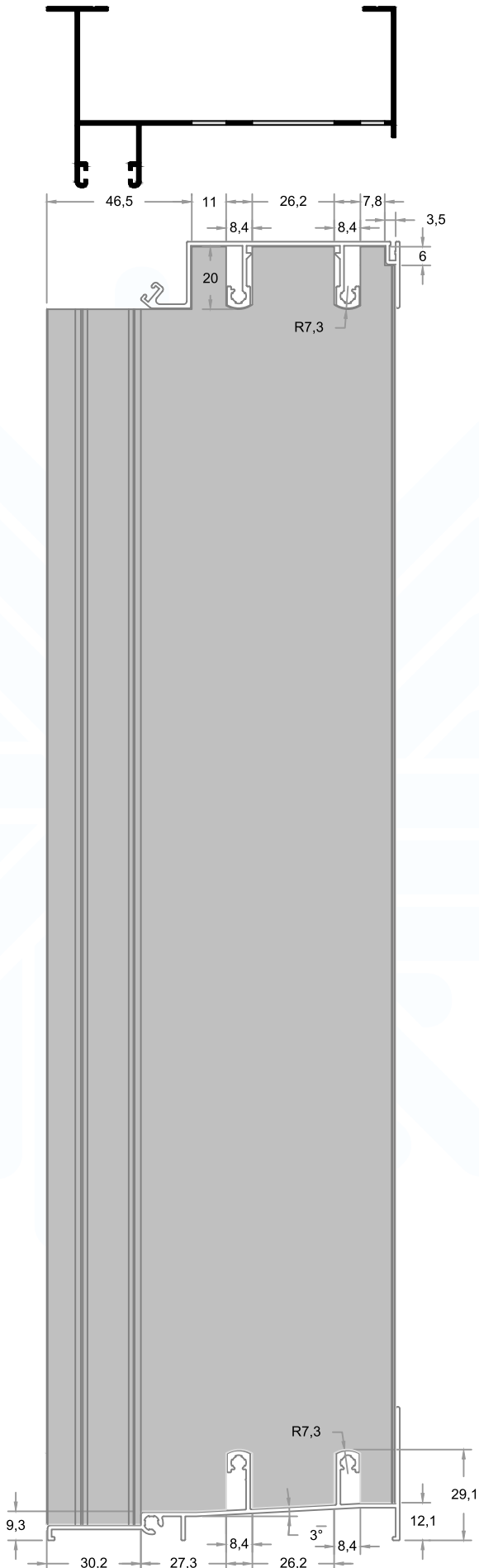
**SISTEMA DE ESQUADRIAS INTEGRADAS 25**  
 PADRÃO/ESPECIAL/ULTRA



Observações:

- \* Furações dos trilhos inferiores e travessas conforme perfis utilizados.
- \* Para uso das tampas de portas, utilizar a travessa tubular (ADI-014).

**PERFIS**  
ADI-004

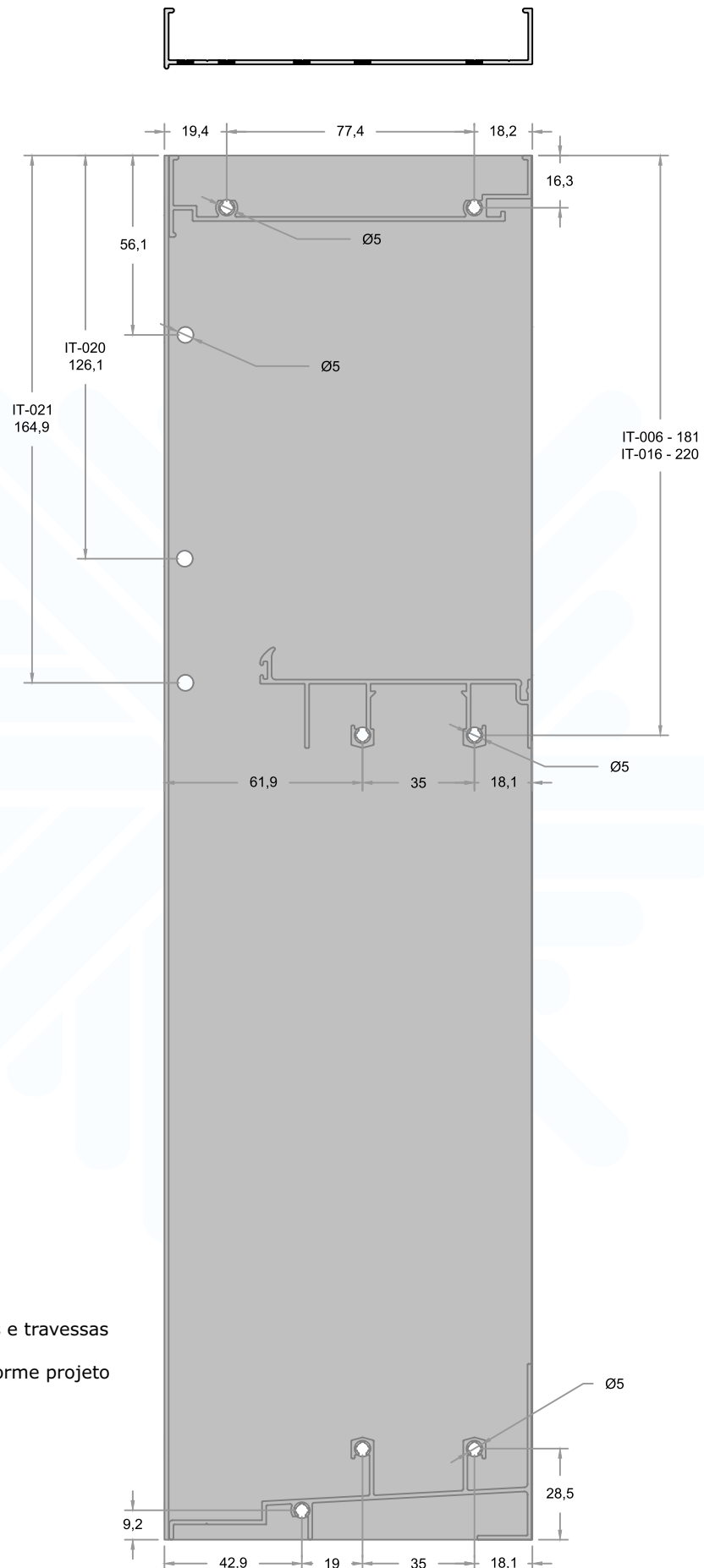


Observações:

- \* Usinagem do recolhedor conforme projeto do fabricante.

PERFIS  
IT-010

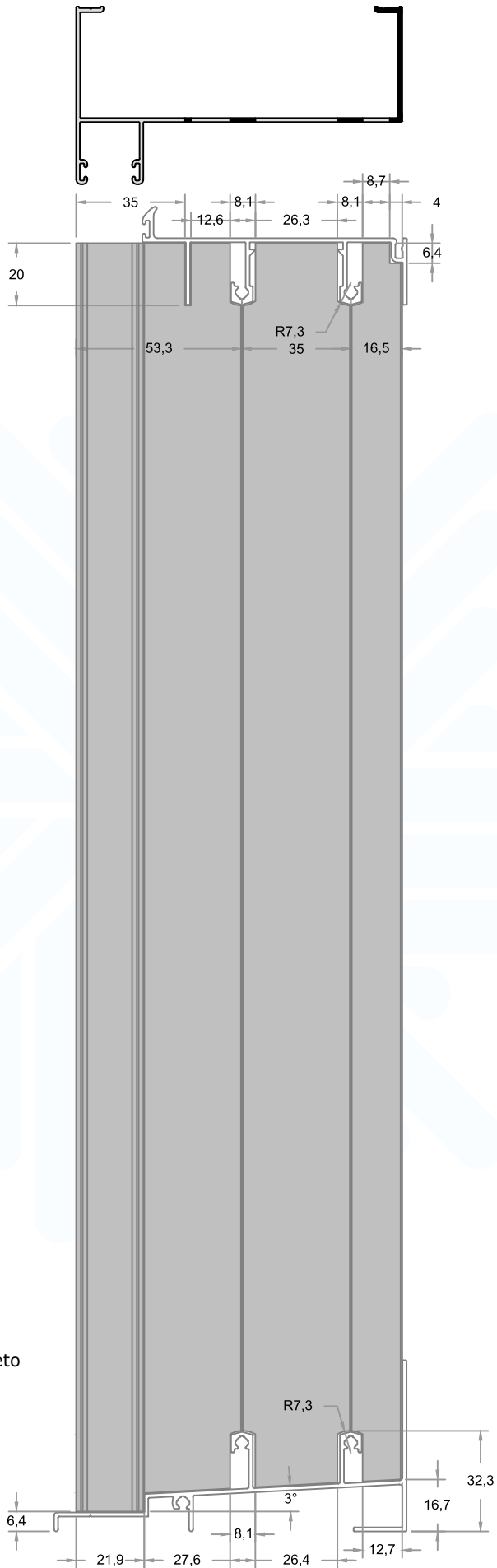
SISTEMA DE ESQUADRIAS INTEGRADAS 25  
PADRÃO/ESPECIAL/ULTRA  
REV02



Observações:

- \* Furações dos trilhos inferiores e travessas conforme perfis utilizados.
- \* Usinagem do recolhedor conforme projeto do fabricante.

PERFIS  
IT-004

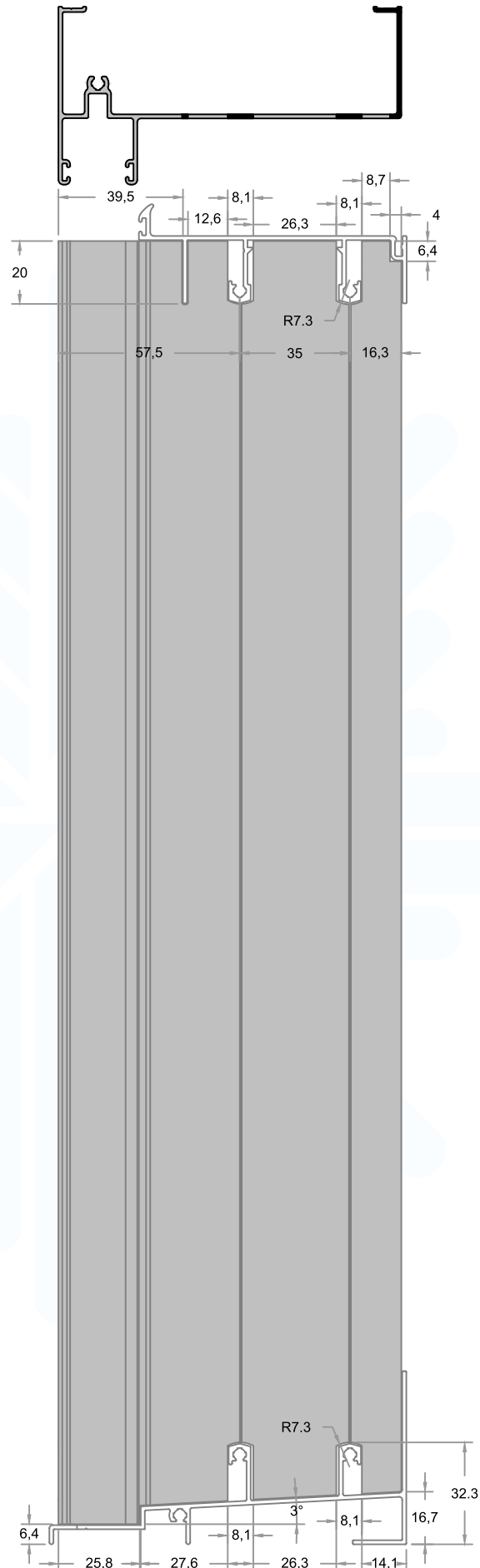


Observações:

- \* Usinagem do recolhedor conforme projeto do fabricante.

**PERFIS**  
IT-022

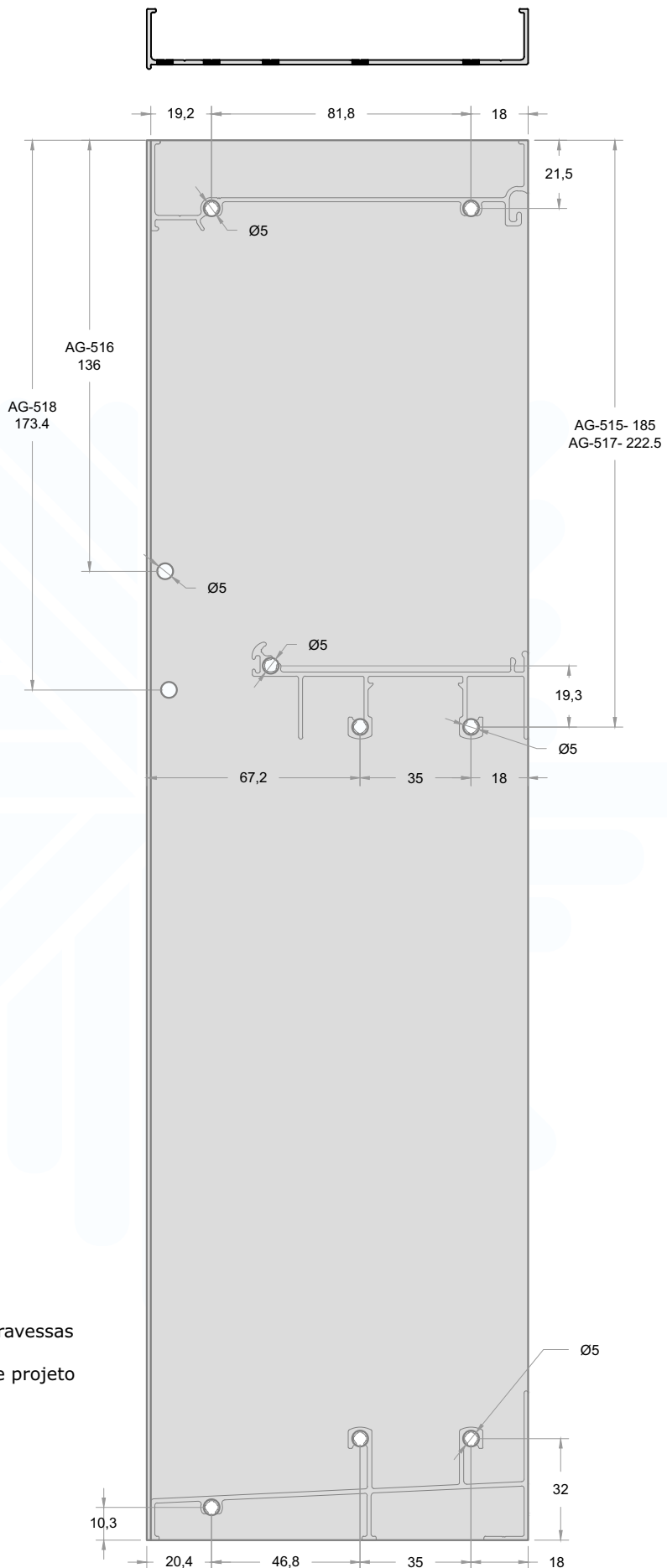
**SISTEMA DE ESQUADRIAS INTEGRADAS 25**  
 PADRÃO/ESPECIAL/ULTRA



Observações:

- \* Usinagem do recolhedor conforme projeto do fabricante.

**PERFIS**  
**AG-511**



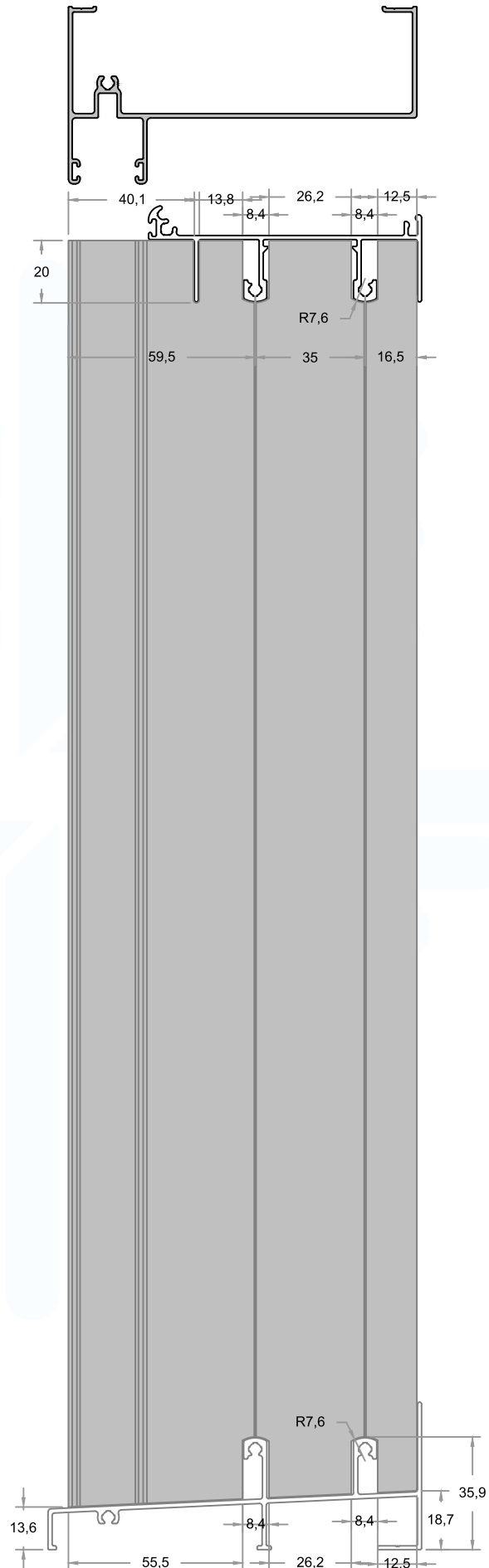
Observações:

- \* Furações dos trilhos inferiores e travessas conforme perfis utilizados.
- \* Usinagem do recolhedor conforme projeto do fabricante.



PERFIS  
AG-513

SISTEMA DE ESQUADRIAS INTEGRADAS 25  
PADRÃO/ESPECIAL/ULTRA  
REV02



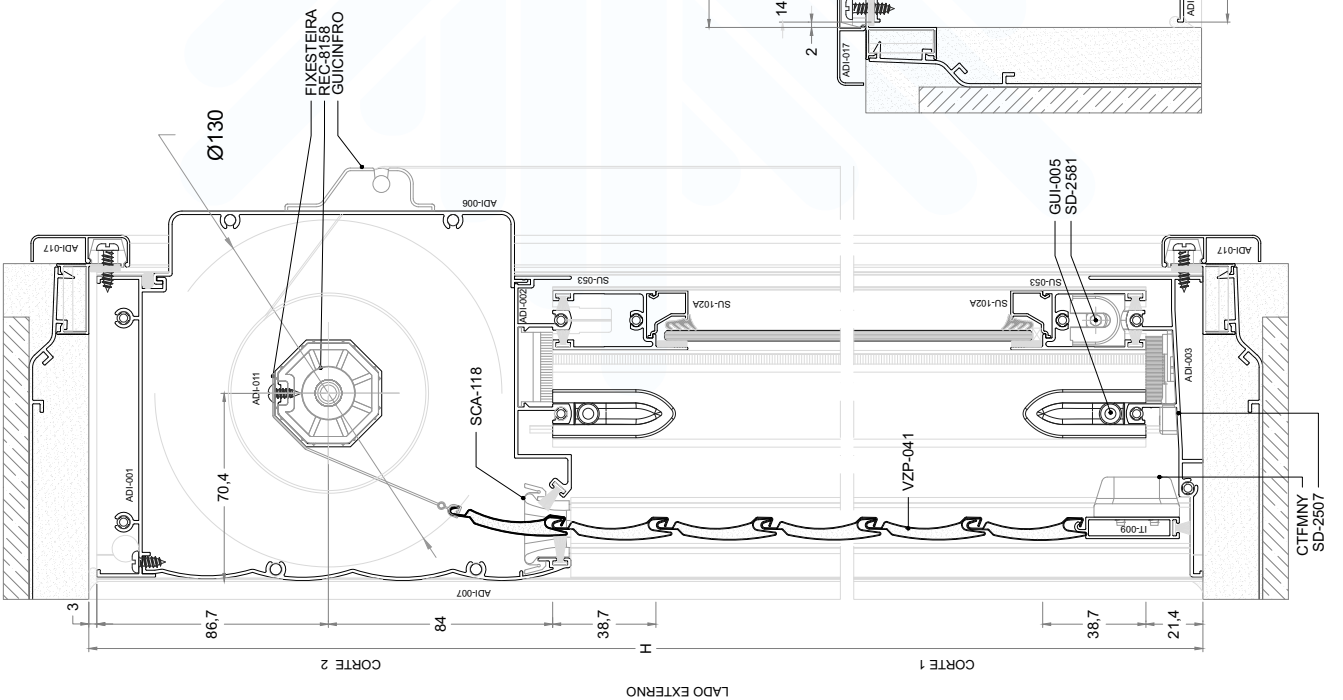
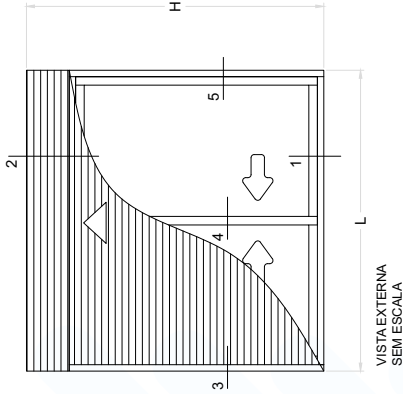
Observações:

- \* Usinagem do recolhedor conforme projeto do fabricante.

# ÍNDICE DETALHES CONSTRUTIVOS

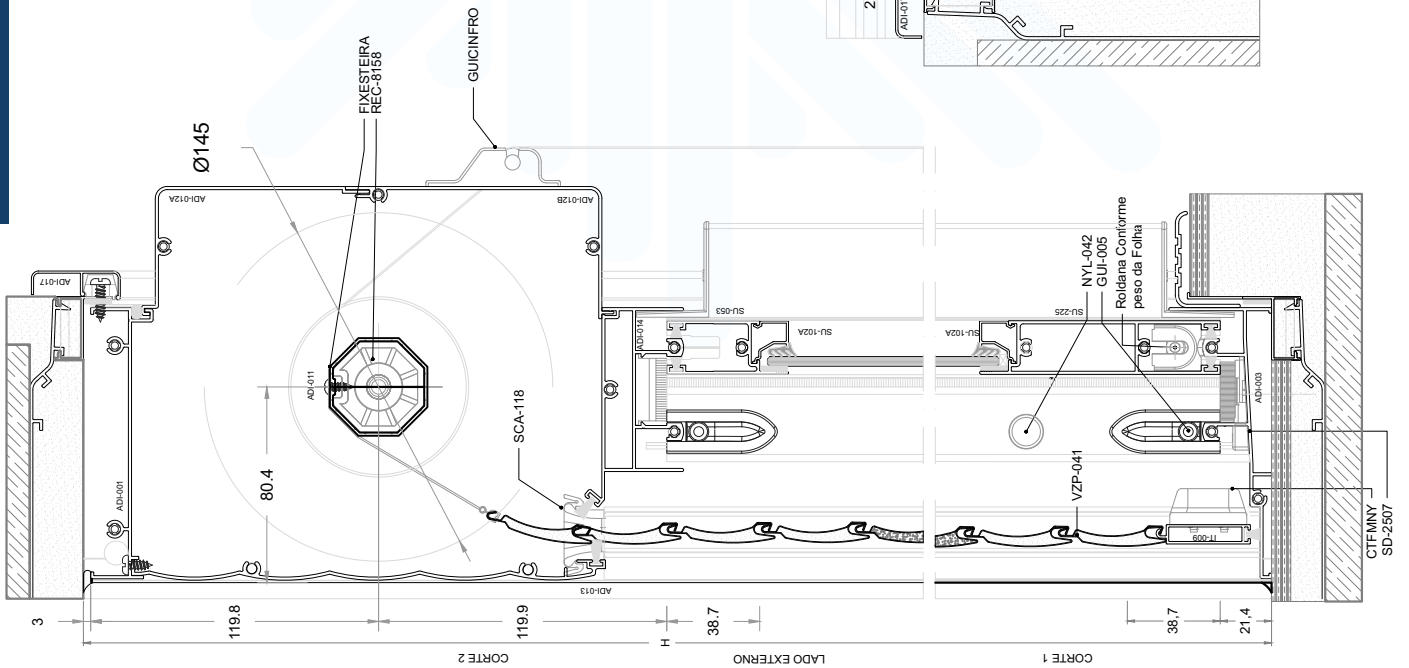
Descrição	Página
<b>Laguna 25 - Integrada Padrão</b>	
Janela de correr 2 folhas com persiana integrada manual	59
Porta de correr 2 folhas com persiana integrada manual	60
Porta de correr 2 folhas com persiana integrada manual	61
<b>Praia do Rosa 25 - Integrada Padrão</b>	
Janela de correr 2 folhas com persiana integrada manual	62
Porta de correr 2 folhas com persiana integrada manual	63
Porta de correr 2 folhas com persiana integrada manual	64
<b>Laguna 25 - Integrada Especial</b>	
Janela de correr 2 folhas com persiana integrada manual com guia persiana	65
Porta de correr 2 folhas com persiana integrada manual e guia persiana	66
<b>Praia do Rosa 25 - Integrada Especial</b>	
Janela de correr 2 folhas com persiana integrada manual com guia persiana	67
Porta de correr 2 folhas com persiana integrada manual e guia da persiana	68
<b>Laguna 25 - Integrada Ultra</b>	
Janela de correr 2 folhas ultra com persiana integrada manual	69
Porta de correr 2 folhas ultra com persiana integrada manual	70
<b>Praia do Rosa 25 - Integrada Ultra</b>	
Janela de correr 2 folhas ultra com persiana integrada manual	71
Porta de correr 2 folhas ultra com persiana integrada manual	72

JANELA DE CORRER 2 FOLHAS  
COM PERSIANA INTEGRADA MANUAL

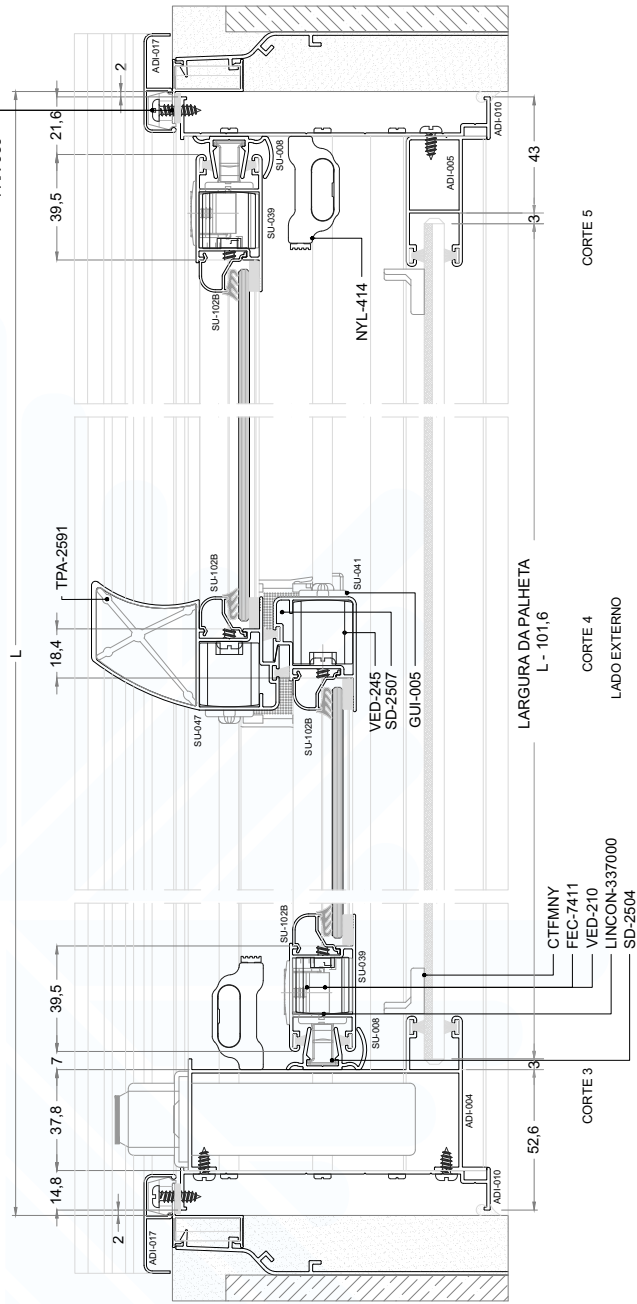
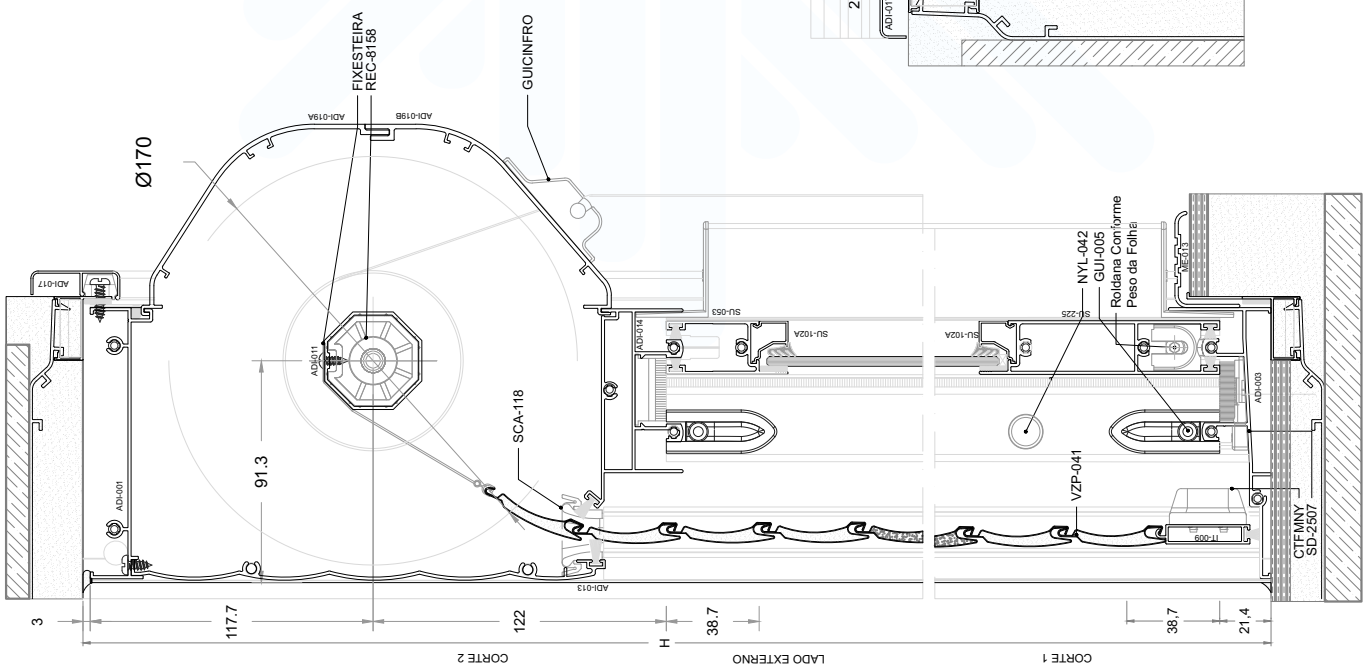
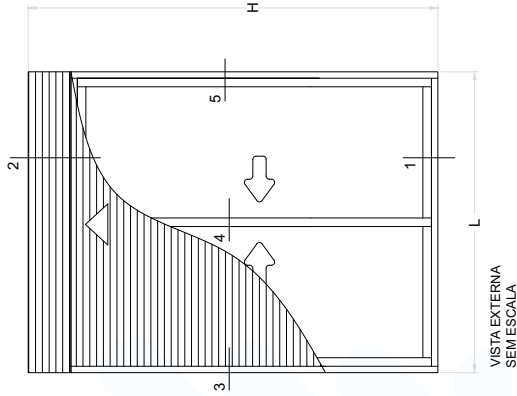


SISTEMA DE ESQUADRIAS INTEGRADAS 25 PADRÃO  
REV02

PORTA DE CORRER 2 FOLHAS  
COM PERSIANA INTEGRADA MANUAL



PORTA DE CORRER 2 FOLHAS  
COM PERSIANA INTEGRADA MANUAL











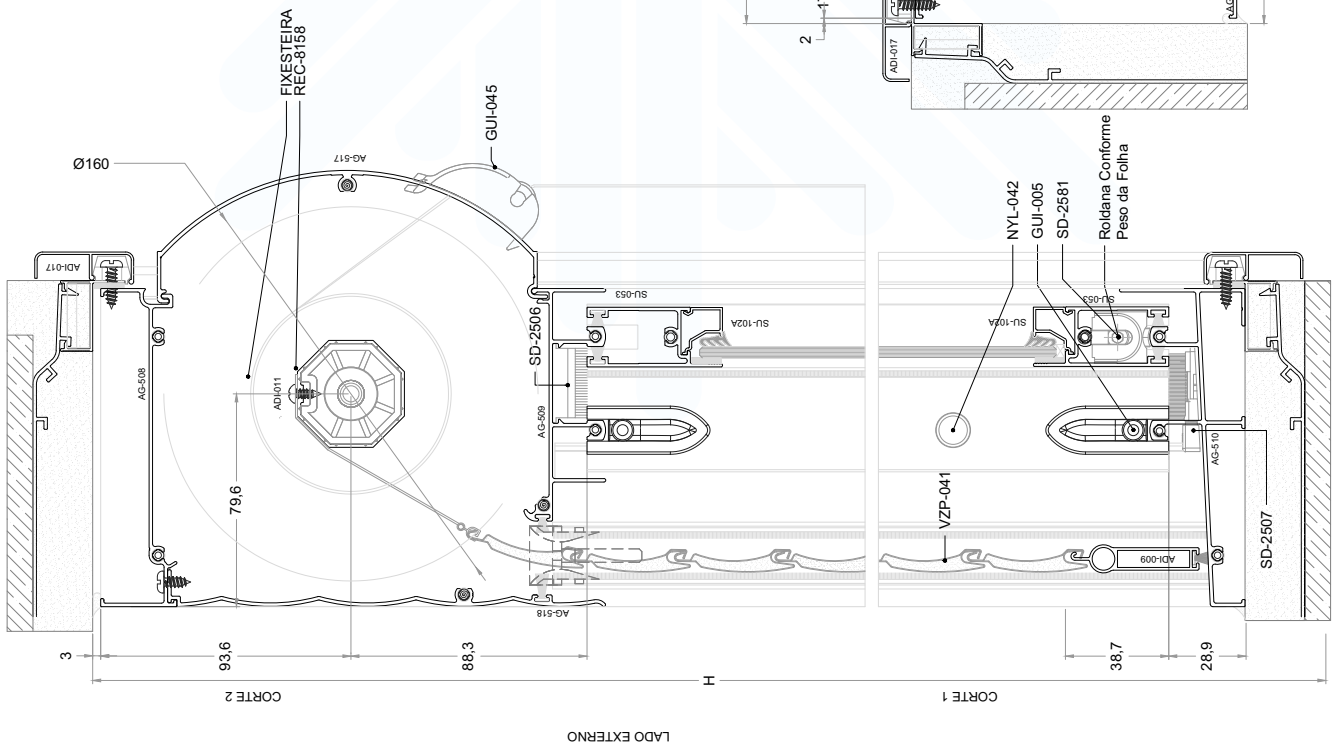








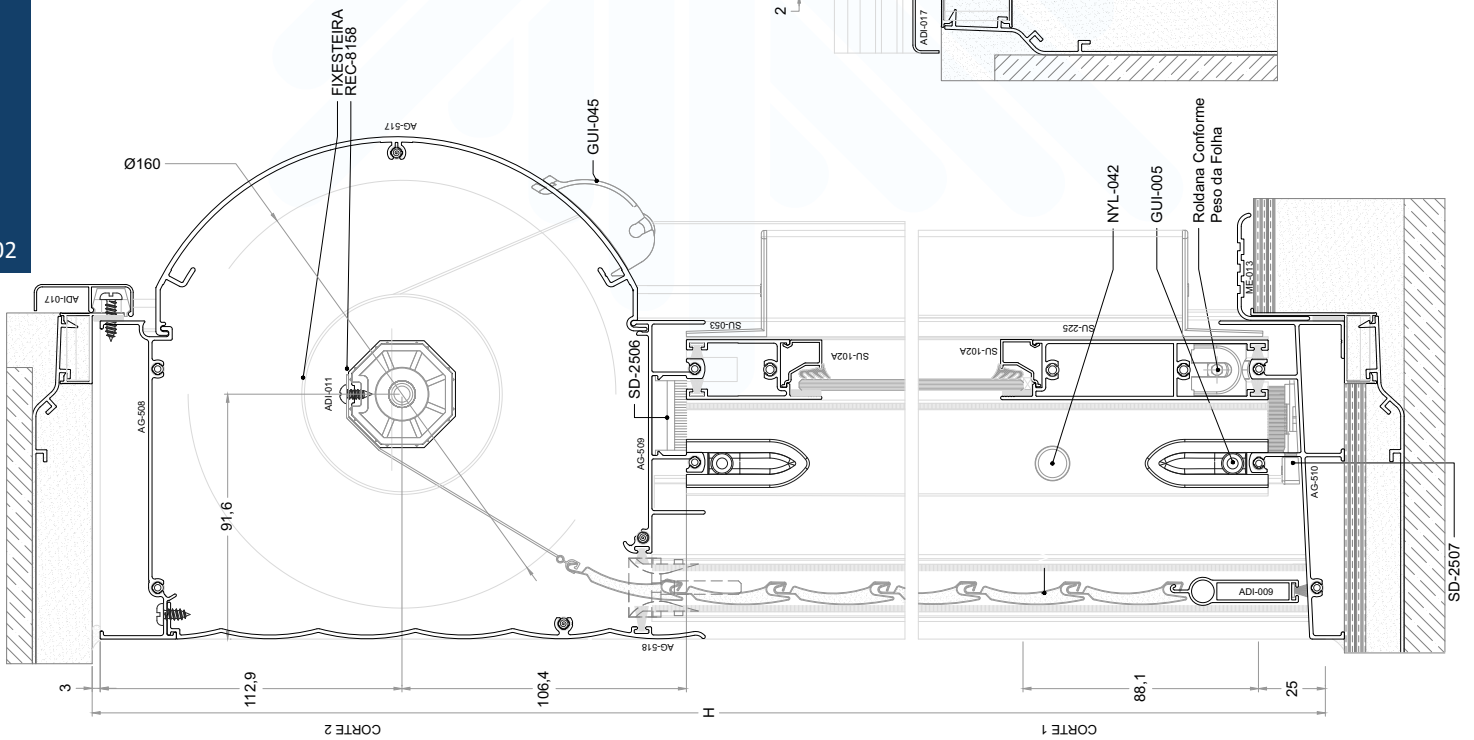
JANELA DE CORRER 2 FOLHAS ULTRA  
COM PERSIANA INTEGRADA MANUAL



SISTEMA DE ESQUADRIAS INTEGRADAS 25  
ULTRA

REV02

PORTA DE CORRER 2 FOLHAS ULTRA  
COM PERSIANA INTEGRADA MANUAL











**Administração**

Av. Marechal Deodoro, 335 - 3º andar  
Tubarão - SC - 88701-010

**Indústria**

Rodovia SC 390, Km 10  
Termas da Guarda - Margem Direita  
Tubarão - SC - 88702-803

[www.aludim.com.br](http://www.aludim.com.br) | (48) 3626 - 4900