



LINHA CAMBORIÚ TEMPERADOS

NOSSA HISTÓRIA

Foi em 1895, que a família Fretta ingressou na atividade comercial, ao fundar na localidade de Azambuja - SC a Casas Fretta. Mais de 120 anos se passaram desde então, e sua tradição ultrapassou gerações, tornando a empresa uma das mais antigas do estado de Santa Catarina, sob o comando dos descendentes de seus fundadores.

EXPERIÊNCIA E CONSTANTE EVOLUÇÃO

Tanto tempo de experiência conferiu ao grupo Fretta um legado de credibilidade, resultando na consolidação da marca, sinônimo de solidez e excelência na prestação de serviços.

A tradição nos negócios, aprimorada com o tempo, deu vazão a novos empreendimentos.

O grupo Fretta diversificou seu ramo de atuação e hoje, além da Casas Fretta, é composto pela Fretta Construções, Invest Capital e a mais recente integrante do grupo: Aludim Aluminum Technology.

Especializada na extrusão de alumínio para a construção civil e para a atividade industrial, a Aludim traz em seu DNA os mesmos valores do grupo Fretta, compartilhando da paixão pela prestação de serviços com alto padrão de qualidade.

O Grupo Fretta cresceu e está cada vez mais presente na vida das pessoas, conservando os ensinamentos de seus fundadores: ajudar a transformar o mundo, investindo no ser humano e trabalhando para fazer sua vida melhor!



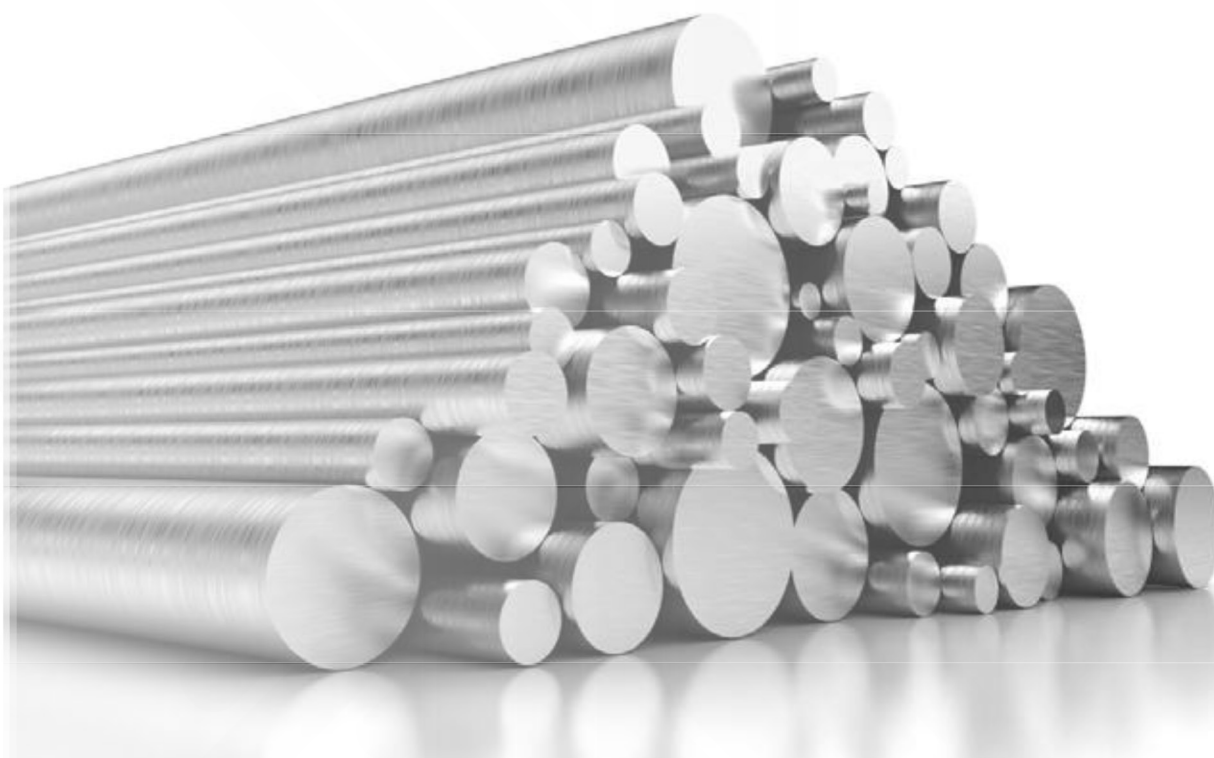
Azambuja, 1895. Primeira casa de comércio da família Fretta.

ALUMÍNIO PRESENTE EM CADA DETALHE DA VIDA MODERNA

Beleza, leveza, durabilidade, moldabilidade, alta resistência, inclusive à corrosão, são algumas das qualidades que tornam o alumínio essencial à vida moderna. Considerado metal semiprecioso, no século XIX o alumínio chegou a ser mais caro do que o ouro, no entanto, a produção em larga escala tornou o preço acessível, ampliando sua utilização.

AQUI, O ALUMÍNIO É BEM TRATADO

A Aludim mantém parcerias com os mais modernos e equipados complexos industriais de tratamento de superfície de perfis extrudados de alumínio, empresas que dispõem de uma linha completa de pintura e de anodização. Tudo isso confere aos produtos Aludim alta resistência, qualidade estética, diversidade de cores, texturas e acabamentos, atributos que se adaptam às necessidades e aos padrões de seu projeto, agregando valor ao seu produto.



SUSTENTABILIDADE

Atualmente, o alumínio está presente em diversos segmentos, contribuindo, inclusive para a preservação do meio ambiente, pois, além de ser o metal ideal para o desenvolvimento de produtos que permitem a redução da emissão de gases poluentes, cerca de 75% de todo o alumínio produzido, até hoje, ainda está em uso. Como um material infinitamente reciclável, mesmo depois de décadas de vida útil, o alumínio pode ser reaproveitado, gerando grande economia de recursos financeiros e preservação dos recursos naturais.

RESPONSABILIDADE SOCIAL

A Aludim escreve diariamente uma história de inovação e compromisso com a sustentabilidade. A preocupação com aspectos econômicos, sociais e ambientais faz parte dos valores da empresa, por isso a companhia busca, constantemente, o aumento de sua eficiência operacional, para diminuir os desperdícios do processo produtivo. Para tanto, desenvolve projetos de conservação de recursos e eficiência, focados na redução de emissões atmosféricas, geração de resíduos sólidos industriais e do consumo de água.

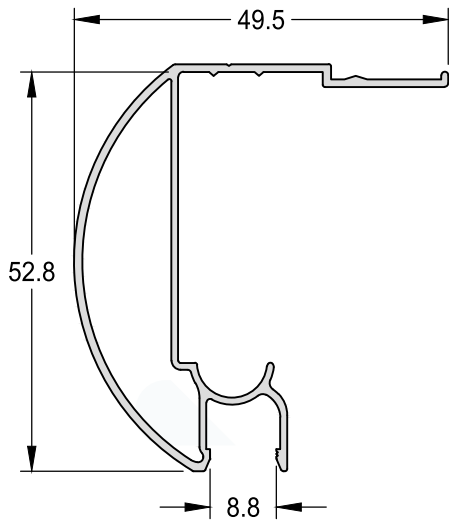
ÍNDICE DE PERFIS

Código	Descrição	Página	Código	Descrição	Página
BT-002	Trilho Inferior - Vidro 08mm	08	LT-266	Trilho Inferior	16
BT-002A	Trilho Inferior com Escova - Vidro 08mm	08	LT-271	Arremate -Vidro 08mm	12
CB-001	Perfil Lateral Policarbonato	21			
CB-003	Cobertura P/Telha Policarbonato	21			
CX-1226	Trilho Superior	14			
LT-001	Trilho Superior - Vidro 08mm	07			
LT-002	Capa do Trilho - Vidro 08mm	10			
LT-003	Trilho Superior - Vidro 08mm	10			
LT-004	Capa do Trilho - Vidro 08mm	10			
LT-005	Arremate - Vidro 08mm	12			
LT-007	Arremate "U" - Vidro 08mm	11			
LT-008	Arremate "U" - Vidro 08mm	11			
LT-009	Trilho Superior - Vidro 08mm	09			
LT-010	Capa do Trilho - Vidro 08mm	09			
LT-011	Trilho Inferior - Vidro 08mm	10			
LT-012	Tampa do Trilho - Vidro 08mm	08			
LT-014	Arremate Central - Vidro 08mm	12			
LT-015	Arremate - Vidro 10mm	18			
LT-016	Arremate "U"	11			
LT-017	Trilho Inferior Simples	14			
LT-023	Tampa do Trilho - Vidro 10mm	14			
LT-026	Arremate - Vidro 10mm	18			
LT-027	Arremate Central - Vidro 10mm	19			
LT-028	Arremate "U"	17			
LT-029	Arremate "U"	17			
LT-031	Baguete - Vidro 08mm e 10mm	20			
LT-036	Base do Baguete	20			
LT-039	Arremate 90° - Vidro 08mm	08			
LT-040	Arremate "U"	17			
LT-042	Trilho Inferior - Vidro 10mm	14			
LT-043	Trilho Inferior Duplo Vidro 10mm	15			
LT-046	Trilho Superior - Vidro 10mm	13			
LT-047	Capa do Trilho - Vidro 10mm	13			
LT-048	Guia Batente	20			
LT-049	Trilho Superior - Vidro 10mm	13			
LT-050	Capa do Trilho - Vidro 10mm	13			
LT-051	Trilho Superior	15			
LT-052	Arremate Central - Vidro 10mm	19			
LT-058	Guia	20			
LT-060	Arremate "U"	17			
LT-061	Arremate "U"	17			
LT-072	Arremate - Vidro 10mm	18			
LT-075	Arremate "U" - Vidro 08mm	11			
LT-102	Capa do Trilho - Vidro 08mm	07			
LT-103	Trilho Superior - Vidro 08mm	09			
LT-104	Capa do Trilho - Vidro 08mm	09			
LT-128	Arremate - Vidro 08mm	12			
LT-143	Trilho Inferior Duplo Vidro 10mm	15			
LT-201	Trilho Superior - Vidro 08mm	05			
LT-202	Capa do Trilho - Vidro 08mm	05			
LT-203	Tampa do Trilho - Vidro 08mm	06			
LT-204	Trilho Inferior com Escova - Vidro 08mm	05			
LT-205	Arremate "U" - Vidro 08mm	06			
LT-206	Arremate "U"	06			
LT-207	Trilho Inferior com Escova - Vidro 08mm	05			
LT-209	Arremate Central - Vidro 10mm	19			
LT-248	Trilho Superior	16			
LT-252	Mão de Amigo - Vidro 08mm	12			
LT-253	Mão de Amigo - Vidro 10mm	18			
LT-261	Arremate Central - Vidro 08mm	12			

Trilho Superior - Vidro 08mm

LT-201 0,496kg/m

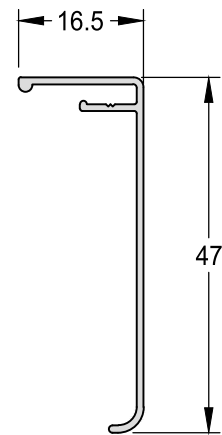
Encaixe: LT-202/ LT-203



Capa do Trilho - Vidro 08mm

LT-202 0,181kg/m

Encaixe: LT-201

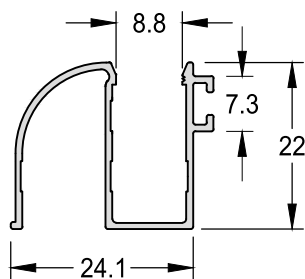


Trilho Inferior com Escova - Vidro 08mm

LT-204 0,212kg/m

Encaixe: LT-203

CONSULTAR COMERCIAL

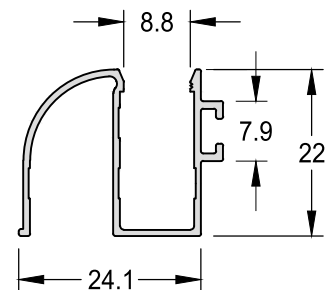


Trilho Inferior com Escova - Vidro 08mm

LT-207 0,215kg/m

Encaixe: LT-203

CONSULTAR COMERCIAL

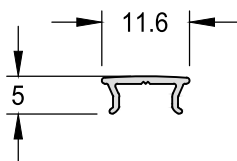


Tampa Trilho - Vidro 08mm

LT-203

0,047kg/m

Encaixe: LT-201/ LT-204/ LT-207



Arremate "U"

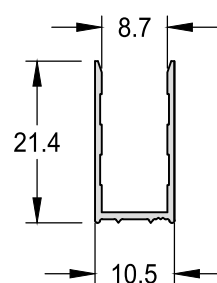
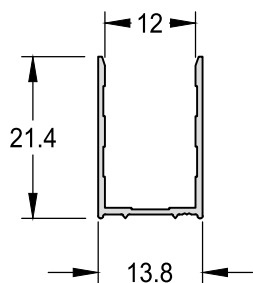
LT-206

0,121 kg/m

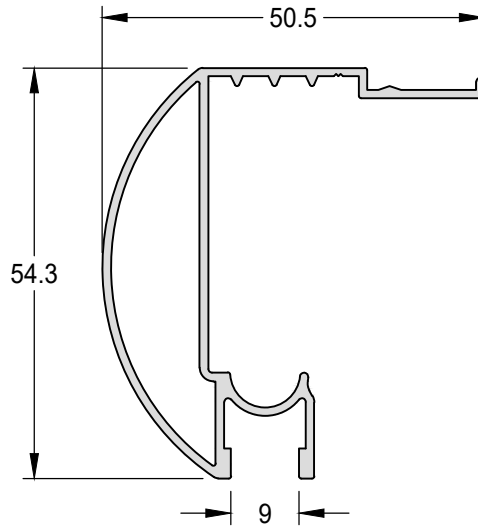
Arremate "U" - Vidro 08mm

LT-205

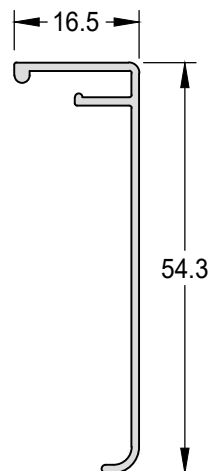
0,115 kg/m



Trilho Superior - Vidro 08mm	
LT-001	0,603 kg/m
Encaixe: LT-102/ LT-120/LT-012	



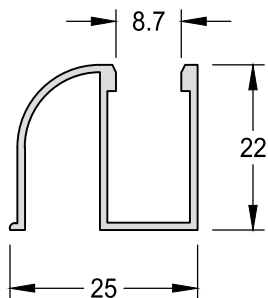
Capa do Trilho - Vidro 08mm	
LT-102	0,231 kg/m
Encaixe: LT-001	



Trilho Inferior - Vidro 08mm

BT-002	0,246 kg/m
--------	------------

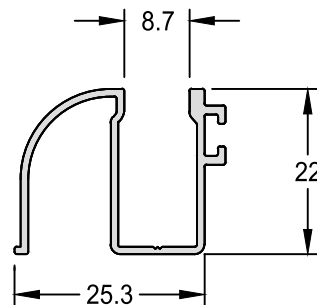
Encaixe: LT-012



Trilho Inferior com Escova - Vidro 08mm

BT-002A	0,262 kg/m
---------	------------

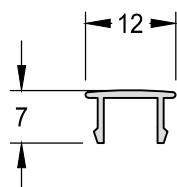
Encaixe: LT-012



Tampa do Trilho - Vidro 08mm

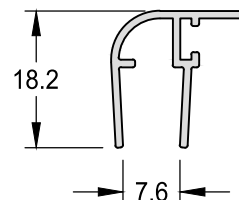
LT-012	0,058 kg/m
--------	------------

Encaixe: LT-001/ LT-009/ LT-103/ LT-003/ BT-002/ BT-002A/ LT-011



Arremate 90° - Vidro 08mm

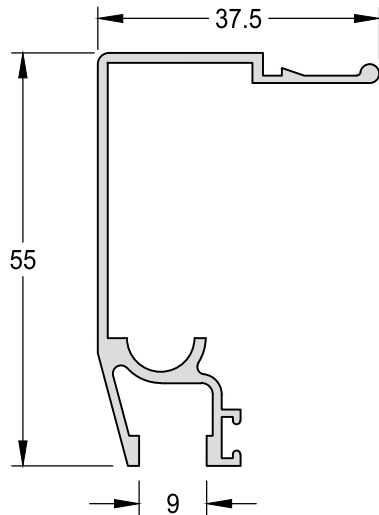
LT-039	0,153 kg/m
--------	------------



Trilho Superior - Vidro 08mm

LT-009 0,499 kg/m

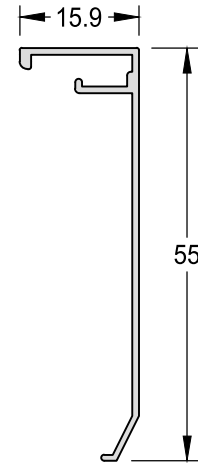
Encaixe: LT-012/ LT-010



Capa do Trilho - Vidro 08mm

LT-010 0,207 kg/m

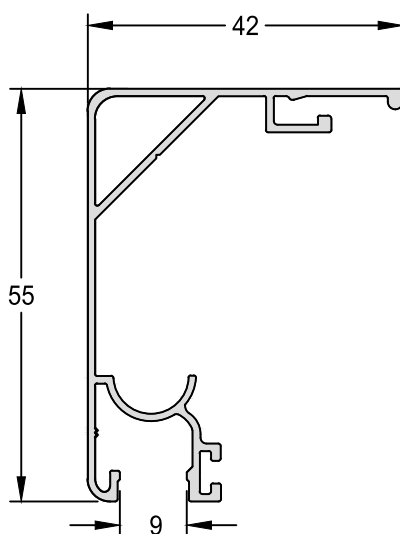
Encaixe: LT-009



Trilho Superior - Vidro 08mm

LT-103 0,504 kg/m

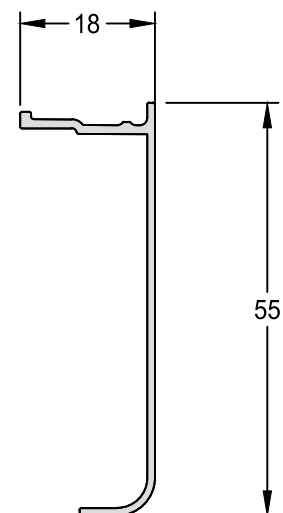
Encaixe: LT-012/ LT-104



Capa do Trilho - Vidro 08mm

LT-104 0,230 kg/m

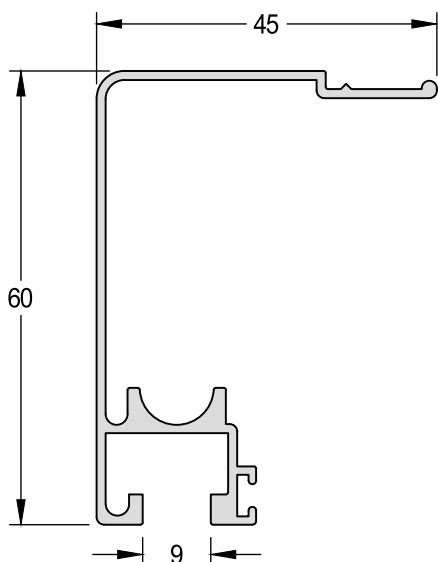
Encaixe: LT-103



Trilho Superior - Vidro 08mm

LT-003 0,587 kg/m

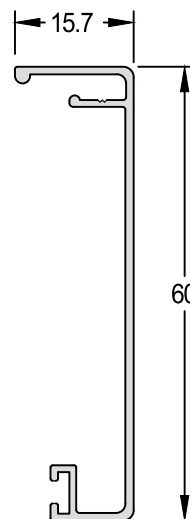
Encaixe: LT-012/ LT-002/ LT-004



Capa do Trilho - Vidro 08mm

LT-004 0,296 kg/m

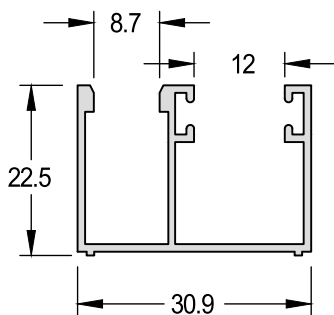
Encaixe: LT-003



Trilho Inferior - Vidro 08mm

LT-011 0,316 kg/m

Encaixe: LT-012



Capa do Trilho - Vidro 08mm

LT-002 0,222 kg/m

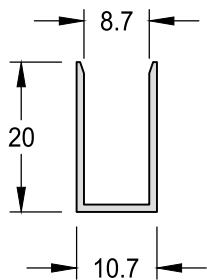
Encaixe: LT-003



Arremate "U" - Vidro 08mm

LT-007

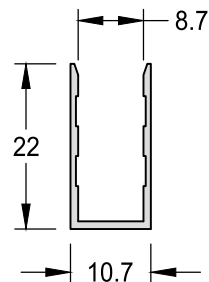
0,130 kg/m



Arremate "U" - Vidro 08mm

LT-008

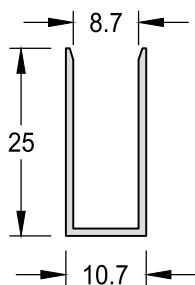
0,128 kg/m



Arremate "U" - Vidro 08mm

LT-075

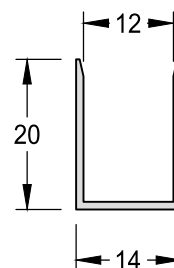
0,157 kg/m



Arremate "U"

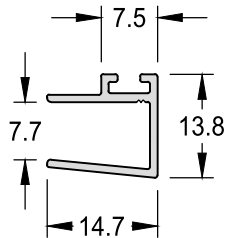
LT-016

0,138 kg/m



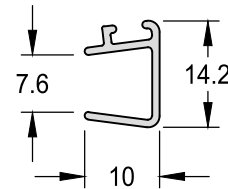
Arremate - Vidro 08mm

LT-128 0,129 kg/m



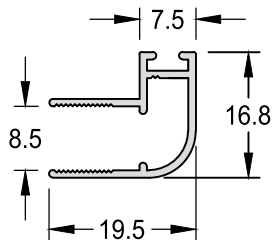
Arremate - Vidro 08mm

LT-005 0,097 kg/m



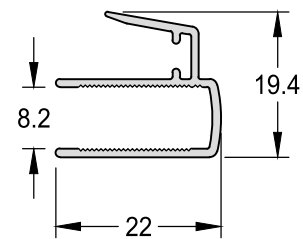
Arremate - Vidro 08mm

LT-271 0,160 kg/m



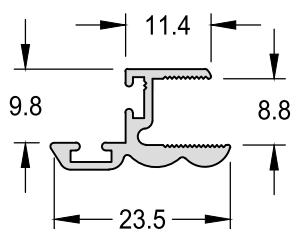
Mão de Amigo - Vidro 08mm

LT-252 0,198 kg/m



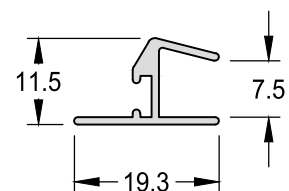
Arremate Central - Vidro 08mm

LT-261 0,220 kg/m



Arremate Central - Vidro 08mm

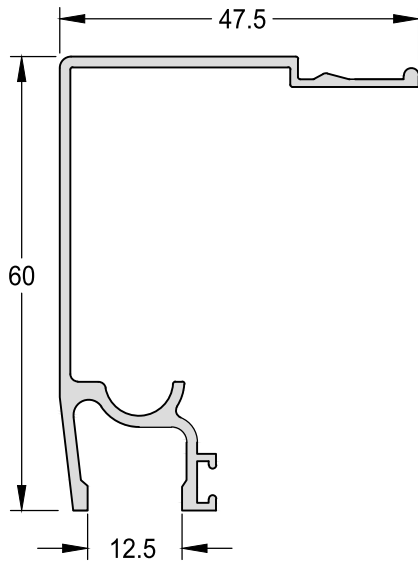
LT-014 0,128 kg/m



Trilho Superior - Vidro 10mm

LT-046 0,589 kg/m

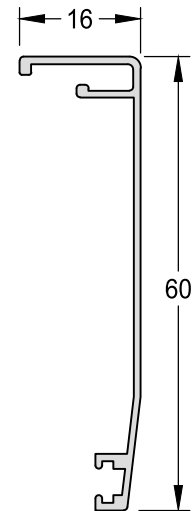
Encaixe: LT-023/ LT-010



Capa do Trilho - Vidro 10mm

LT-047 0,246 kg/m

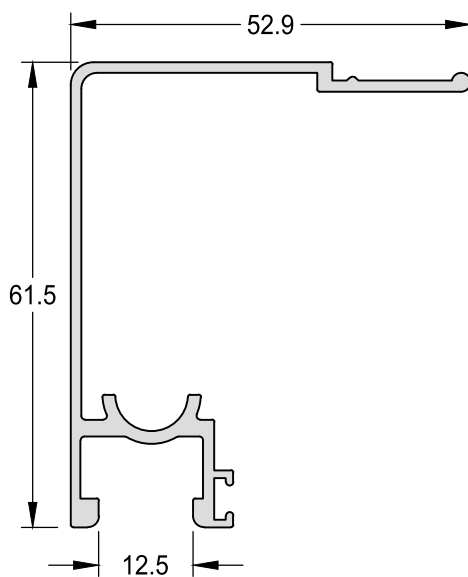
Encaixe: LT-046



Trilho Superior - Vidro 10mm

LT-049 0,681 kg/m

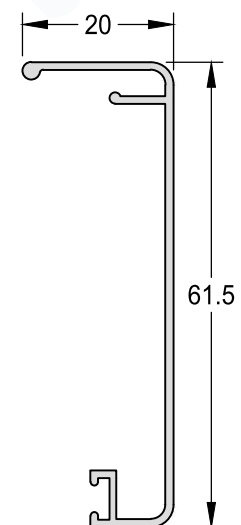
Encaixe: LT-023/ LT-050



Capa do Trilho - Vidro 10mm

LT-050 0,312 kg/m

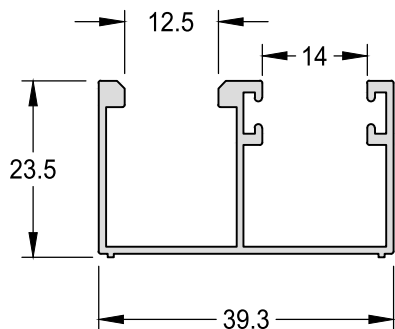
Encaixe: LT-049



Trilho Inferior - Vidro 10mm

LT-042 0,369 kg/m

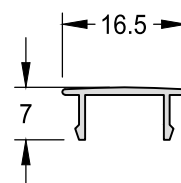
Encaixe: LT-023



Tampa do Trilho - Vidro 10mm

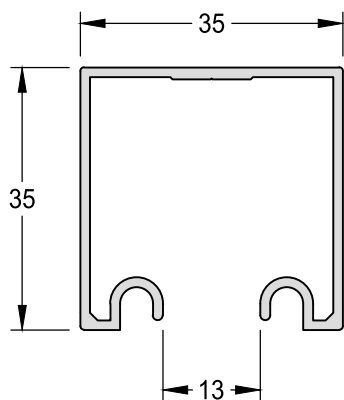
LT-023 0,369 Kg/m

Encaixe: LT-042/ LT-046/ LT-049



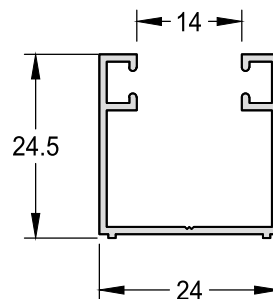
Trilho Superior

CX-1226 0,493 kg/m



Trilho Inferior Simples

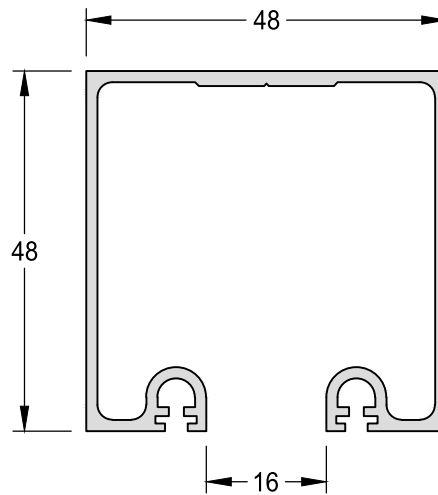
LT-017 0,248 kg/m



Trilho Superior

LT-051

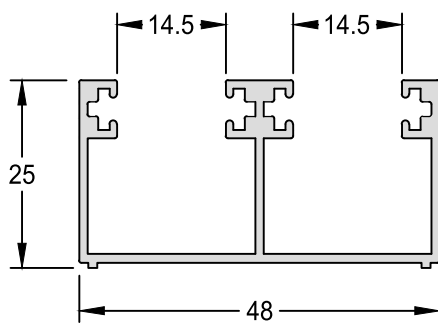
0,849 kg/m



**Trilho Inferior Duplo
Vidro 10mm**

LT-043

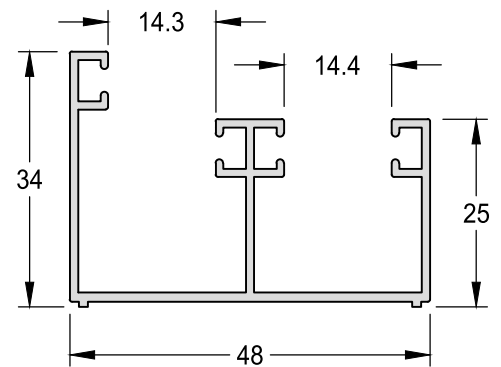
0,540 kg/m



**Trilho Inferior Duplo
Vidro 10mm**

LT-143

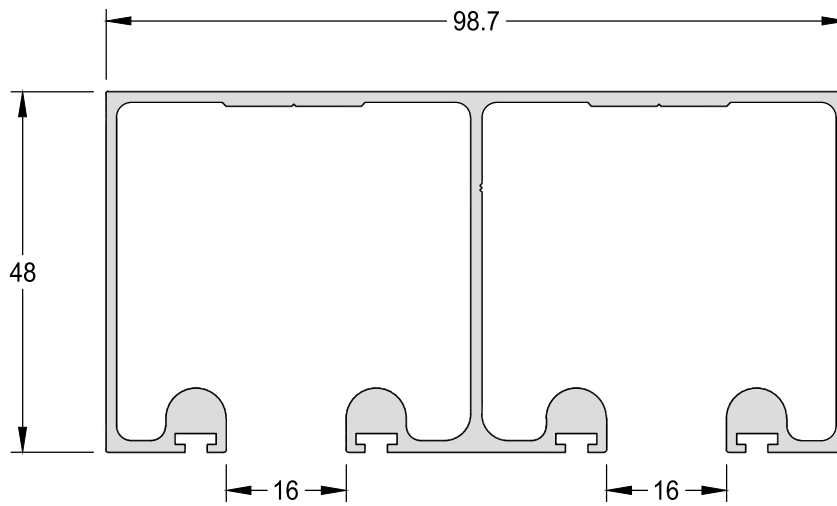
0,514 kg/m



Trilho Superior

LT-248

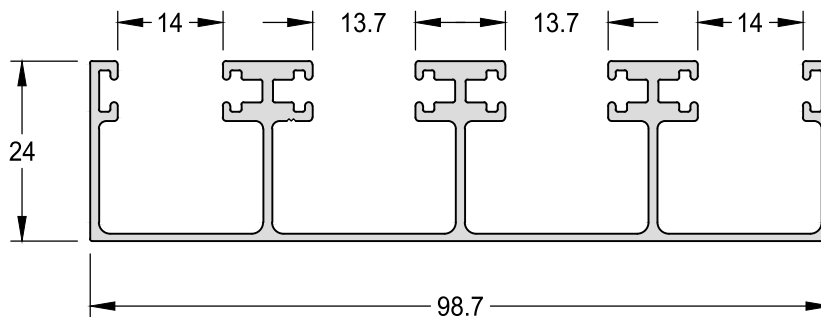
1,668 kg/m



Trilho Inferior

LT-266

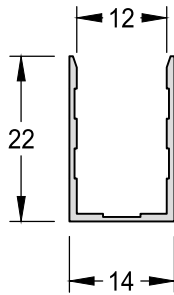
1,079 kg/m



Arremate "U"

LT-040

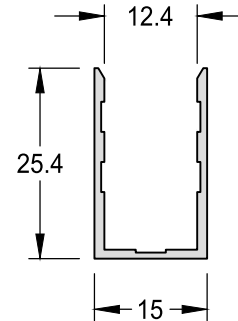
0,131 kg/m



Arremate "U"

LT-060

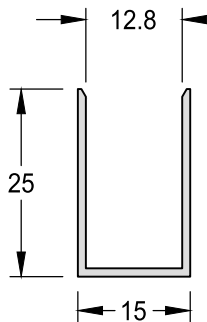
0,195 kg/m



Arremate "U"

LT-061

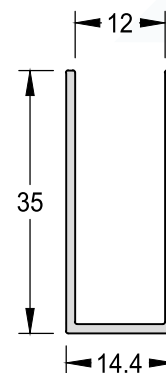
0,186 kg/m



Arremate "U"

LT-029

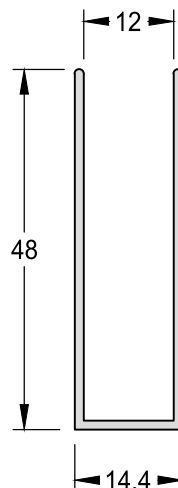
0,266 kg/m



Arremate "U"

LT-028

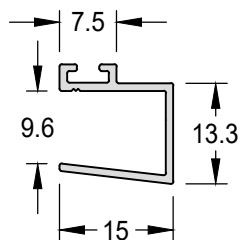
0,350 kg/m



Arremate - Vidro 10mm

LT-072

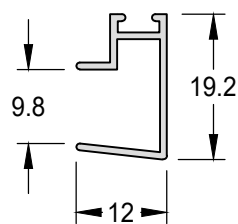
0,133 kg/m



Arremate - Vidro 10mm

LT-026

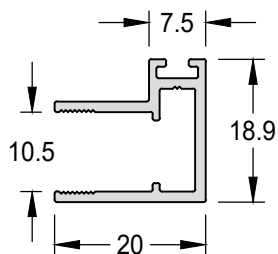
0,122 kg/m



Arremate - Vidro 10mm

LT-015

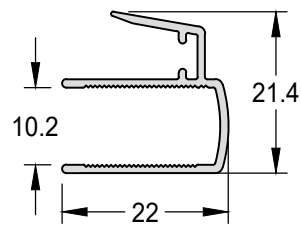
0,237 kg/m



Mão de Amigo - Vidro 10mm

LT-253

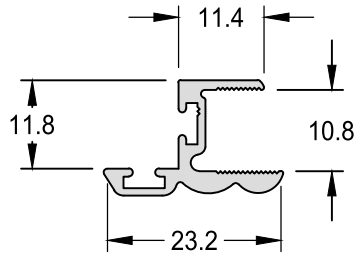
0,202 kg/m



Arremate Central - Vidro
10mm

LT-209

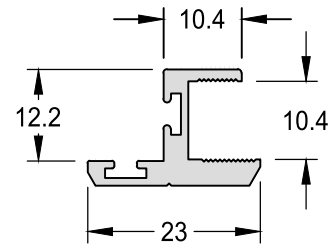
0,239 kg/m



Arremate Central - Vidro
10mm

LT-052

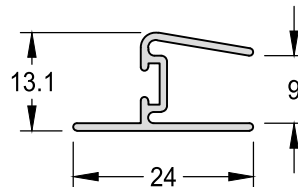
0,282 kg/m



Arremate Central - Vidro
10mm

LT-027

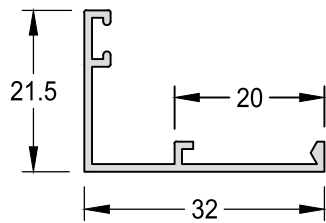
0,152 kg/m



Base do Baguete

LT-036

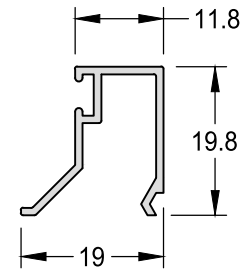
0,184 kg/m



Baguete - Vidro 08mm e 10mm

LT-031

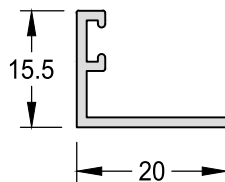
0,156 kg/m



Guia

LT-058

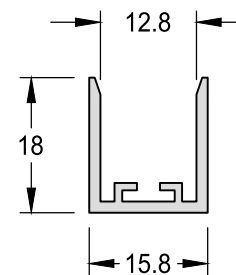
0,142 kg/m



Guia Batente

LT-048

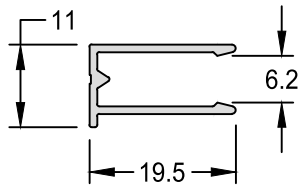
0,218 kg/m



Perfil Lateral Policarbonato

CB-001

0,140 kg/m



Cobertura P/Telha
Policarbonato

CB-003

0,309 kg/m

