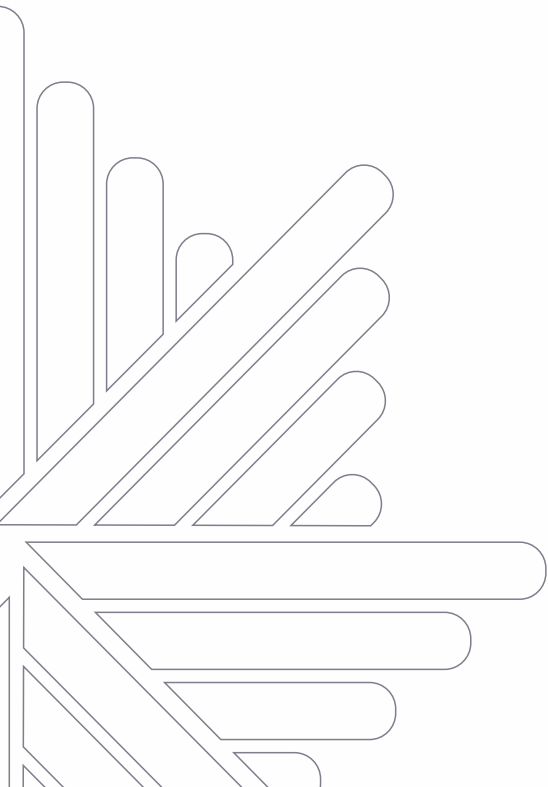


Boletim **Técnico**

043 - Maio 2026







Boletim Técnico

Informações gerais

- O boletim técnico é um documento desenvolvido pelo setor de engenharia da Aludim Alumínio Ltda e informa sobre o desenvolvimento de novos perfis e as alterações no portfólio dos produtos, modificando ou complementando os catálogos.
- Este boletim deve ser consultado frequentemente, antes do levantamento de projetos ou de pedidos, pois detalhes contidos nos catálogos são atualizados periodicamente.
- Informações contidas no boletim técnico podem ser alteradas sem aviso prévio. Consulte ou solicite as versões atualizadas dos catálogos e boletins no site www.aludim.com.br ou entre em contato através do telefone (48) 3626-4900 ou pelo e-mail engenharia@fretta.com.br.



Boletim Técnico

Índice

Novos Perfis - Enseada

pág **05**

Novos Perfis - Camboriú

pág **06**

Novos Perfis - Laguna 25 e Praia do Rosa 25

pág **08**

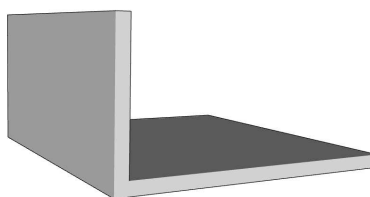
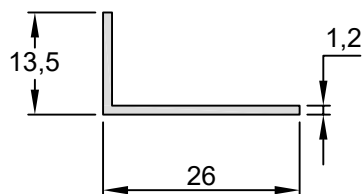
Boletim Técnico

Novo Perfil

Cantoneira Abas Desiguais

CT-206

0,124 kg/m



LINHA  ENSEADA



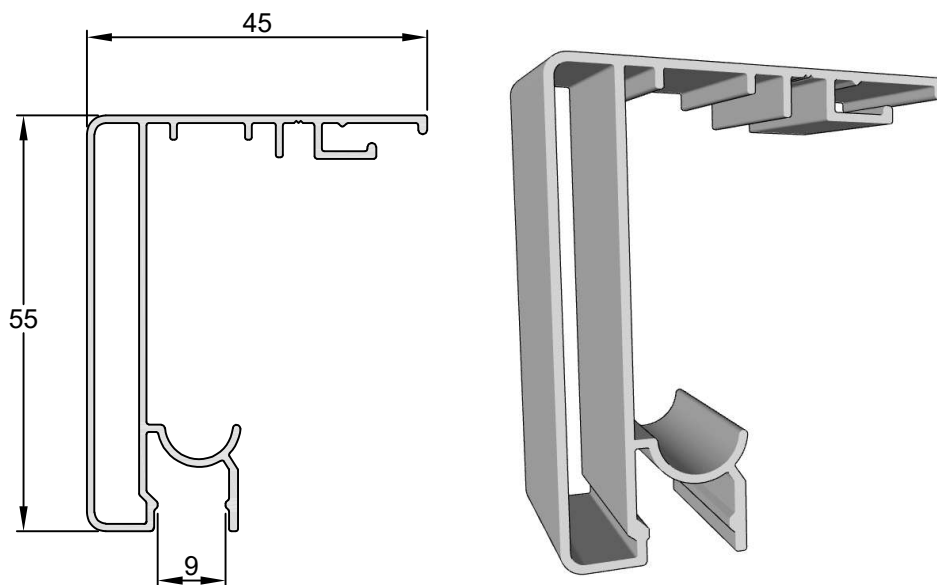
Boletim Técnico

Novo Perfil

Trilho Superior - Vidro 8mm

LT-240

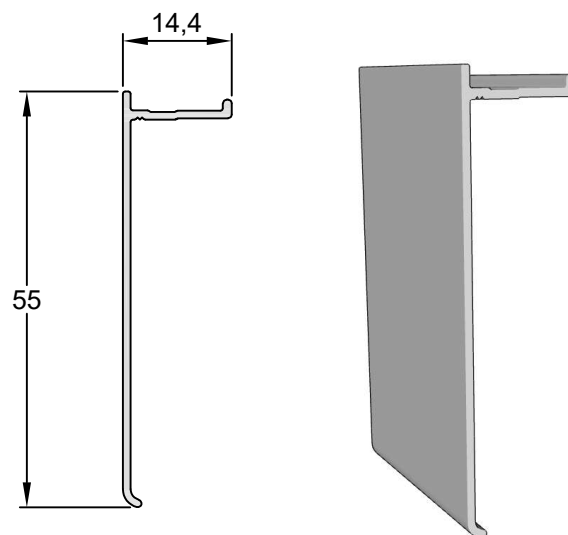
0,574 kg/m



Capa do Trilho - Vidro 8mm

LT-241

0,192 kg/m





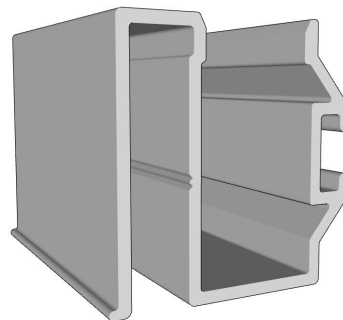
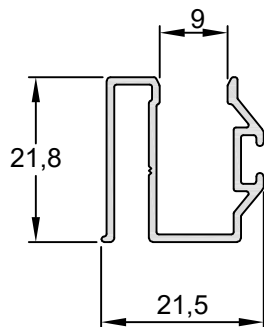
Boletim Técnico

Novo Perfil

Trilho Inferior - Vidro 8mm

LT-242

0,250 kg/m





Boletim Técnico

Novo Perfil

| | |
|--------------------------|------------|
| Marco Tubular Portinhola | |
| 25-222 | 0,401 kg/m |

